

CAIMAN

Мотоблоки Vario 70C Vario 70C TWK+



Инструкция по эксплуатации



Перед тем, как приступить к эксплуатации данного изделия, внимательно прочитайте настоящее руководство. Уделяйте особое внимание разделам об обслуживании, использовании и ремонте данной техники.

EAC

Обратите особое внимание на указания, сопровождаемые данной надписью:



ВНИМАНИЕ: Указывает на высокую вероятность серьезных телесных повреждений и даже смертельную опасность в случае несоблюдения инструкций.

ОСТОРОЖНО: Указывает на опасность телесных повреждений или порчи оборудования в случае несоблюдения инструкций.

ПРИМЕЧАНИЕ: Содержит полезные сведения.



Этот знак призывает вас к осторожности при выполнении определенных операций.

В случае возникновения проблем, а также по любым вопросам в отношении мотоблока обращайтесь к официальным дилерам.

ВНИМАНИЕ: Надежная работа мотоблока гарантируется только при соблюдении условий эксплуатации, указанных в инструкциях. Прежде, чем использовать ваш мотоблок, внимательно прочтите данное руководство. В противном случае вы подвергаете себя опасности получения ранений и можете повредить оборудование.



Информирование /Общие сведения

- Прежде, чем использовать машину, познакомьтесь с правилами работы с ней и описанием ее функций. Освойте способы быстрой остановки двигателя.

- Машина может использоваться только в соответствии с рекомендациями руководства по эксплуатации.

- Необходимо помнить, что лицо, использующее машину, несет ответственность за несчастные случаи и повреждения, затрагивающие других лиц и их имущество. На это лицо возлагается обязанность оценить потенциальные риски работы на данной местности и принять все меры предосторожности, необходимые для обеспечения безопасности, особенно на склонах, неровных и скользких поверхностях, рыхлых почвах.

- Не позволяйте пользоваться машиной детям и лицам, не ознакомившихся с данной инструкцией. Местным законодательством может быть установлен минимальный возраст для работы с такими машинами.

- Не допускается работа при наличии других лиц, особенно детей, а также животных на расстоянии 20 метров от машины; оператор при этом должен полностью контролировать управление машиной.

- К управлению машиной не допускаются оператор, принимающий медикаменты или иные средства, которые могут ухудшать реакцию или иметь усыпляющий эффект.

- На твердой почве необходимо быть особенно внимательным, так как машина может быть менее устойчивой, чем на уже обработанной почве.

- Во время работы надевайте прочную нескользящую обувь и длинные узкие брюки. Нельзя пользоваться машиной, не имея на ногах обуви или в сандалиях. Рекомендуется также использование средств защиты слуха.

- Мотоблок можно использовать только по прямому назначению, то есть для обработки почвы. Любое другое использование может оказаться опасным или повредить машину.

Подготовка к работе :

- Необходимо тщательно осмотреть участок, на котором будет использоваться машина, и очистить его от предметов, которые могут быть захвачены машиной (камни, провода, стекло, металлические предметы и т. п.).

- Перед использованием обязательно визуальный осмотр машины, при котором следует убедиться, что фрезы/плуг и дефлекторы не изношены и не повреждены. Заменяйте все изношенные и поврежденные детали.

- Если машина снабжена кнопкой отключения двигателя, следите за состоянием кабелей соответствующей системы, чтобы при необходимости гарантированно отключить двигатель.

- Убедитесь в отсутствии утечек (бензина, масла и т.д.).

- Не допускается использование машины без защитных накладок или кожухов. Необходимо убедиться, что все крепежные детали надежно зафиксированы.

Использование машины :

- Запрещается перевозить на машине людей.
- Запускать машину следует с осторожностью и в соответствии с инструкциями производителя, держа ноги на безопасном расстоянии от фрезы/плуг.

- Необходимо отключать двигатель, когда машина остается без наблюдения.

- При работе с машиной можно перемещаться только шагом и ни в коем случае не бегом.

- Подтягивать машину к себе и менять направление движения (если эта функция предусмотрена) можно только с большой осторожностью.

- Следует соблюдать безопасную дистанцию относительно вращающихся деталей, задаваемую длиной руля.

- Недопустимо помещать руки или ноги рядом с движущимися деталями или под ними.

- В случае:

- аномальной вибрации,

- заклинивания,

- проблем сцепления,

- ударов с инородным предметом,

- повреждения кабеля отключения двигателя (в зависимости от модели), немедленно остановите двигатель (если кабель отключения двигателя поврежден, потяните рычаг стартера, как описано в § «Включение машины», чтобы остановить двигатель), дайте машине остыть, отсоедините провод, ведущий к свече зажигания, осмотрите машину и до следующего использования выполните необходимый ремонт в уполномоченной ремонтной службе.

- Работать можно только при дневном свете или хорошем искусственном освещении.

- Не допускается использование машины на склонах более 10° (17%).

- Следует работать только поперек склона, а не в гору или под уклон.

- При работе на склонах необходимо тщательно выверять свои движения и менять направление с большой осторожностью.

- Использование иных принадлежностей, отличных от рекомендованных, может превратить вашу машину в источник опасности и вызвать такие ее повреждения, которые не попадают под действие гарантии.

- При работе на склонах необходимо тщательно выверять свои движения и менять направление с большой осторожностью.

- Использование иных принадлежностей, отличных от рекомендованных, может превратить вашу машину в источник опасности и вызвать такие ее повреждения, которые не попадают под действие гарантии.

- При работе на склонах необходимо тщательно выверять свои движения и менять направление с большой осторожностью.

- Использование иных принадлежностей, отличных от рекомендованных, может превратить вашу машину в источник опасности и вызвать такие ее повреждения, которые не попадают под действие гарантии.

- При работе на склонах необходимо тщательно выверять свои движения и менять направление с большой осторожностью.

- Использование иных принадлежностей, отличных от рекомендованных, может превратить вашу машину в источник опасности и вызвать такие ее повреждения, которые не попадают под действие гарантии.

- При работе на склонах необходимо тщательно выверять свои движения и менять направление с большой осторожностью.

- Использование иных принадлежностей, отличных от рекомендованных, может превратить вашу машину в источник опасности и вызвать такие ее повреждения, которые не попадают под действие гарантии.

- При работе на склонах необходимо тщательно выверять свои движения и менять направление с большой осторожностью.

- Следите за затяжкой всех гаек и винтов, чтобы обеспечить безопасность эксплуатации.

- Чтобы уменьшить риск возгорания, двигатель, глушитель и место хранения горючего должны быть очищены от остатков избыточной смазки и любых других воспламеняющихся веществ.

- Меняйте неисправные глушители выхлопа в уполномоченной ремонтной службе.

- Не следует ремонтировать детали машины. Заменяйте их новыми фирменными деталями в ремонтной службе.

- Заменяйте фрезы/плуг в полном комплекте, чтобы не нарушалось равновесие машины.

- В целях обеспечения вашей безопасности запрещается модифицировать характеристики машины. Не допускается изменение настроек скорости двигателя и использование двигателя на повышенных скоростях. В целях обеспечения безопасности и работоспособности на должном уровне необходимо регулярно выполнять процедуры обслуживания.

- Дайте остыть двигателю перед тем, как поставить машину в закрытое помещение.

- Дайте остыть двигателю перед тем, как поставить машину в закрытое помещение.

Внимание, опасность! Бензин является легковоспламеняющимся веществом :

- Храните горючее в специально предназначенных для этого емкостях. Заполняйте бак только на открытом воздухе. Во время этой операции запрещается курить.

- Не открывайте крышку бензобака и не наливайте туда бензин, когда двигатель работает и когда бак еще не остыл.

- Если бензин разлился на землю, не пытайтесь запустить двигатель. Выведите машину из этой зоны и исключите появление там источников возгорания, пока бензиновые пары не выветрятся.

- Машину следует хранить в сухом месте. Запрещается хранить машину в помещениях, в которых бензиновые пары могут вступить во взаимодействие с пламенем, искрой или источником сильного нагрева.

- Плотно закрывайте крышки на бензобаке и канистре с бензином.

- Не заливайте полный бак, чтобы свести к минимуму разбрызгивание из него бензина.

- Не оставляйте двигатель работающим в замкнутых пространствах, где могут скапливаться пары окиси углерода.

- Окись углерода может быть смертельно опасной. Обеспечьте в помещении достаточную вентиляцию.

Передвижения, погрузка, транспортировка

- Любые действия с машиной помимо ее непосредственного использования должны осуществляться с выключенным двигателем и отсоединенной свечой зажигания.

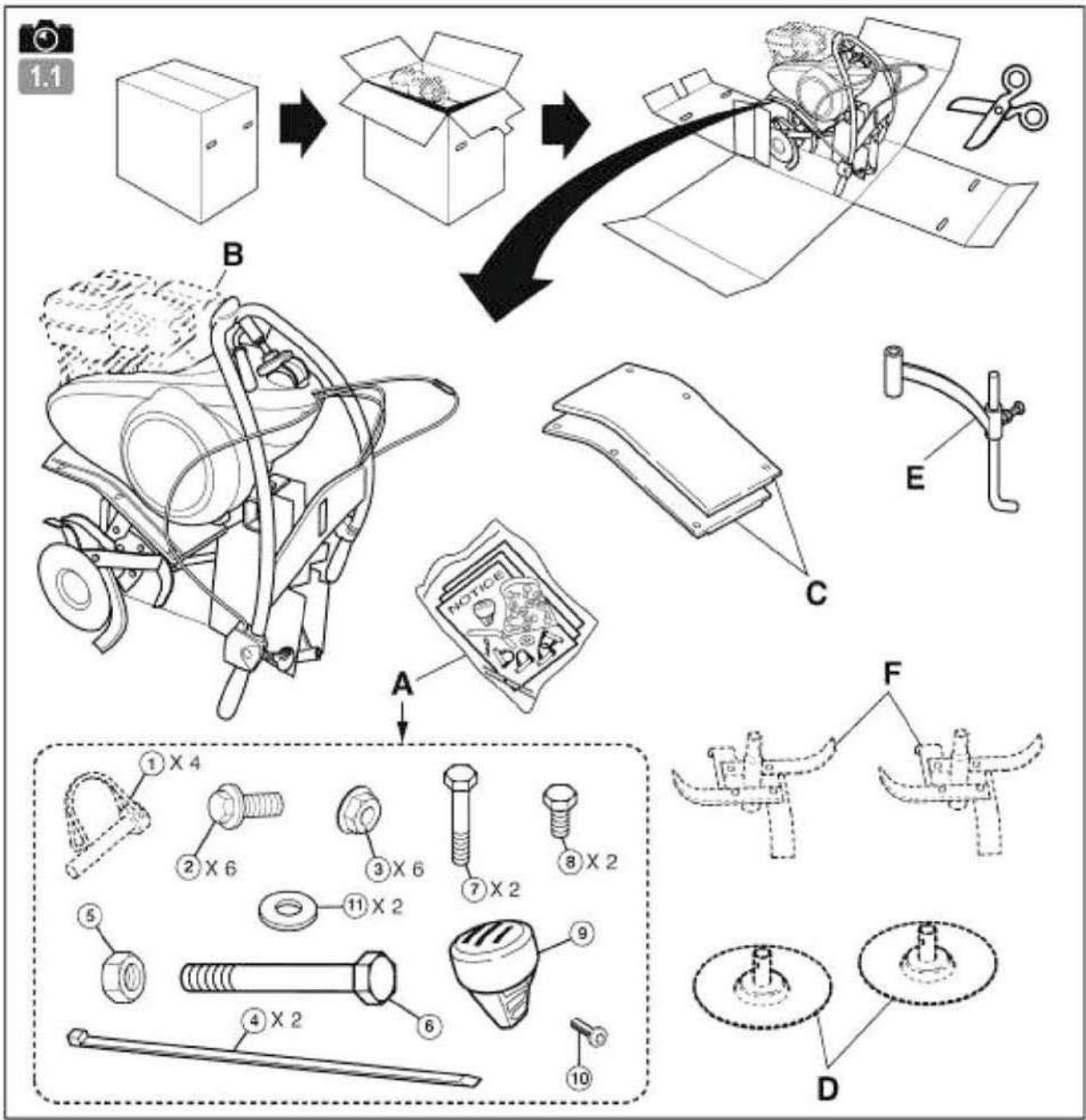
- Если машина не используется, перемещайте ее на колесах, как описано в § «Передвижение».

- Погрузка машины: не поднимайте машину силами одного человека. Вес машины указан на паспортной табличке и в конце настоящего руководства. Выберите способ погрузки, соответствующий весу машины и конкретным условиям, чтобы обеспечить безопасность.

- Погрузка машины на прицеп и снятие с прицепа должны осуществляться с использованием соответствующих наклонных сходов. Правильно закрепите машину на прицепе, чтобы обеспечить полную безопасность транспортировки.

- Транспортировка должна осуществляться на прицепе, с выключенным двигателем и отсоединенной свечой зажигания. Другие средства транспортировки не допускаются.

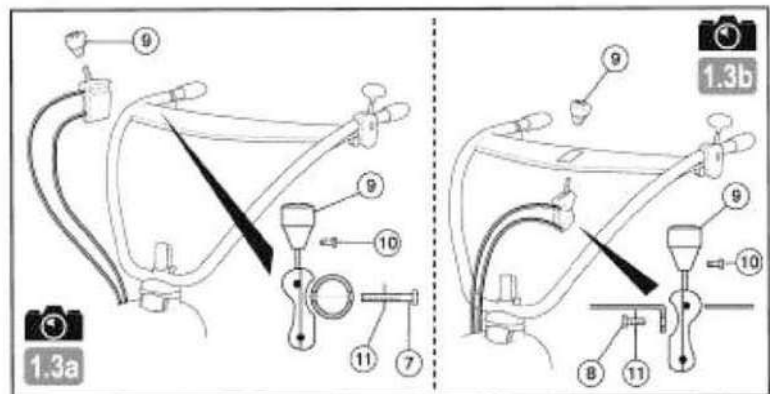
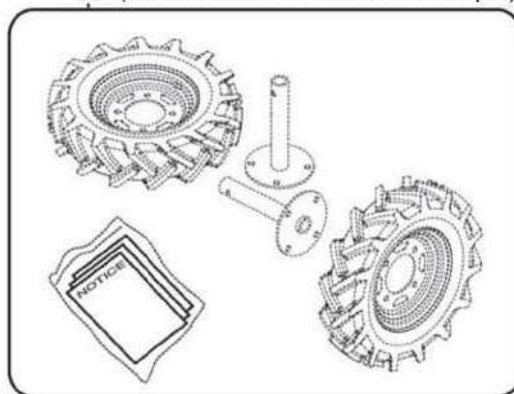
- Транспортировка должна осуществляться на прицепе, с выключенным двигателем и отсоединенной свечой зажигания. Другие средства транспортировки не допускаются.

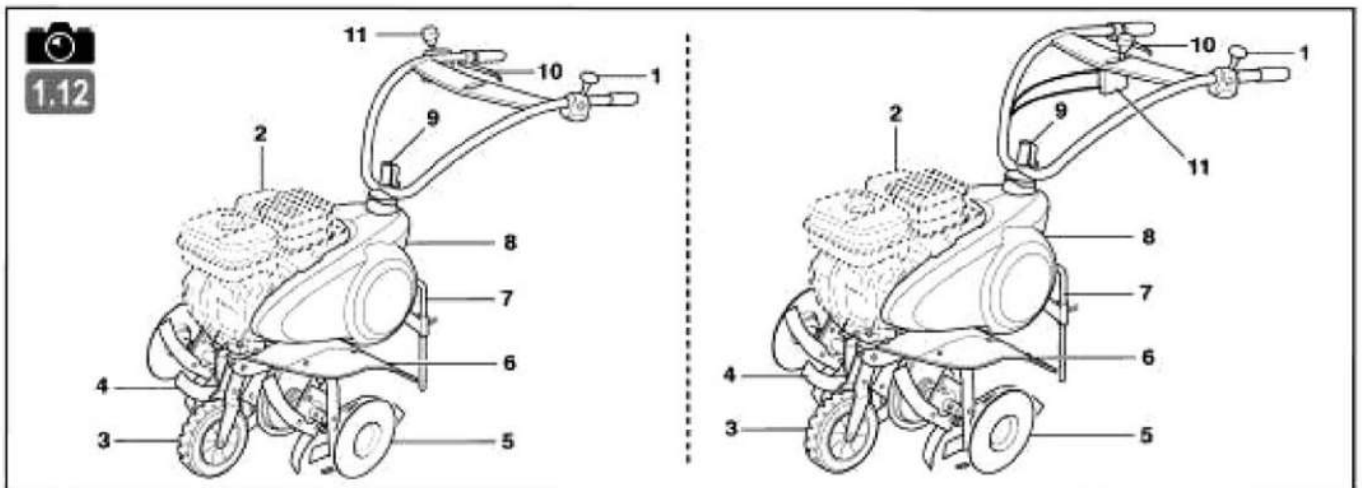
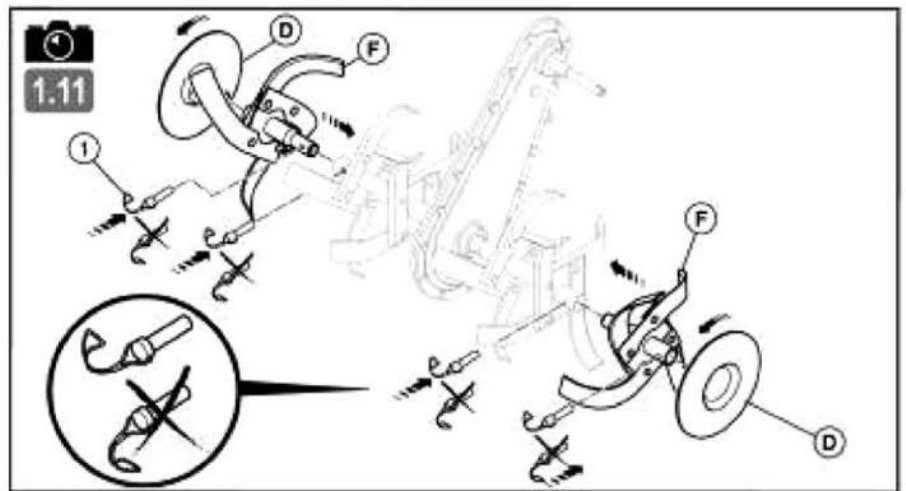
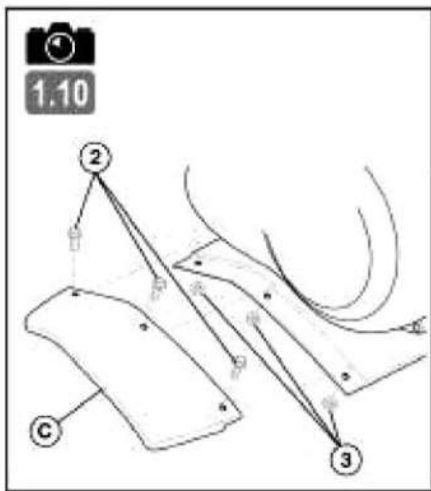
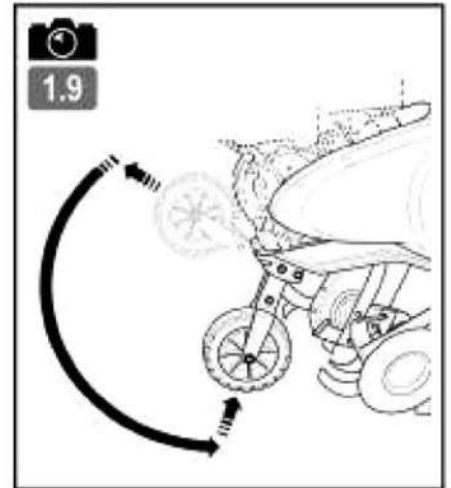
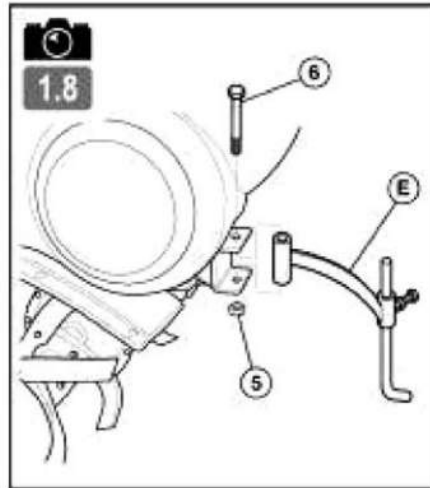
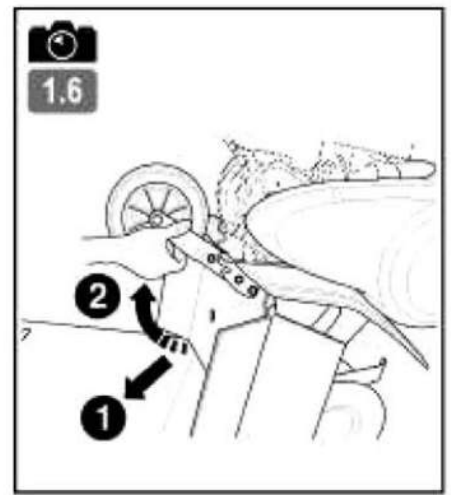
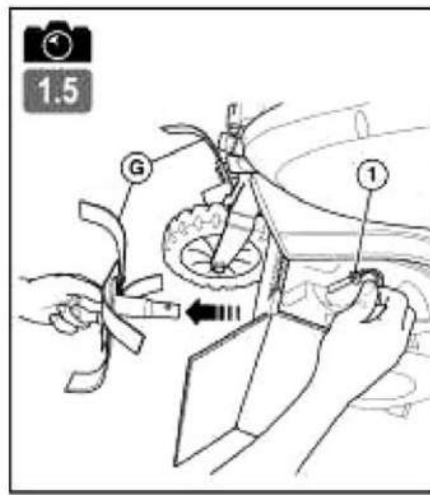
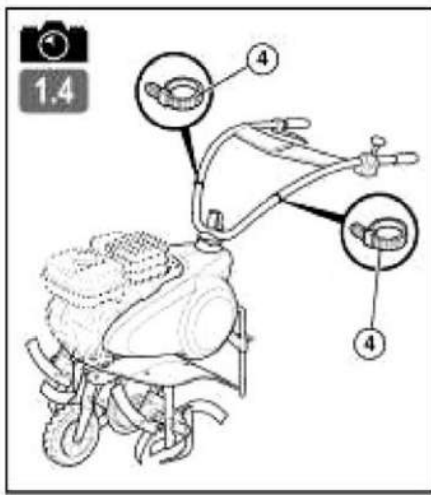


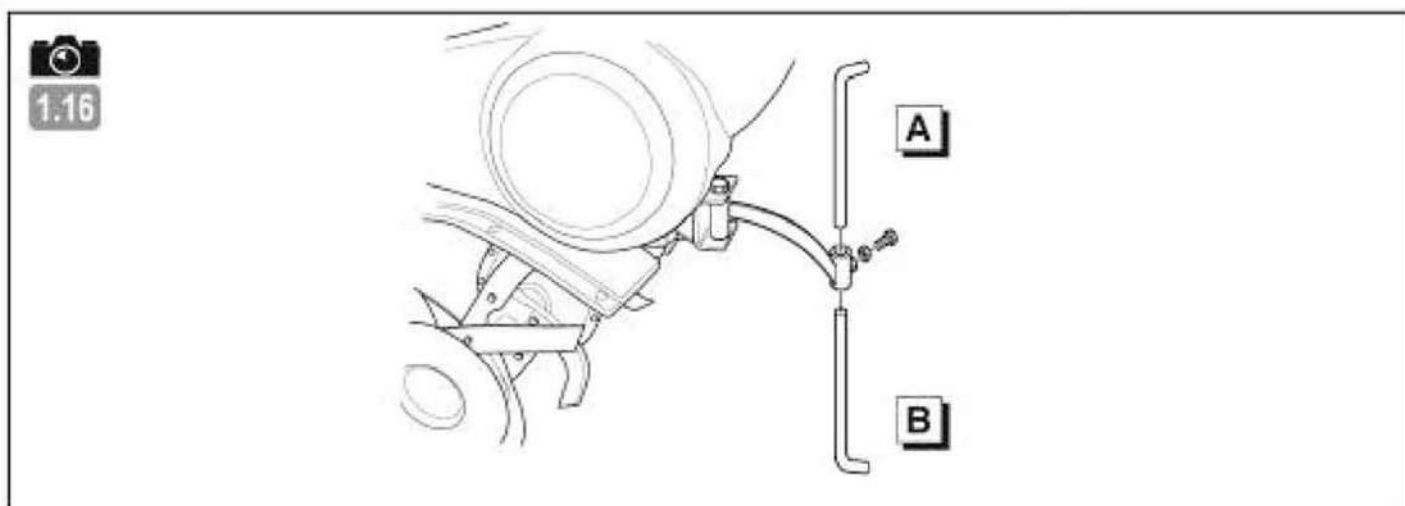
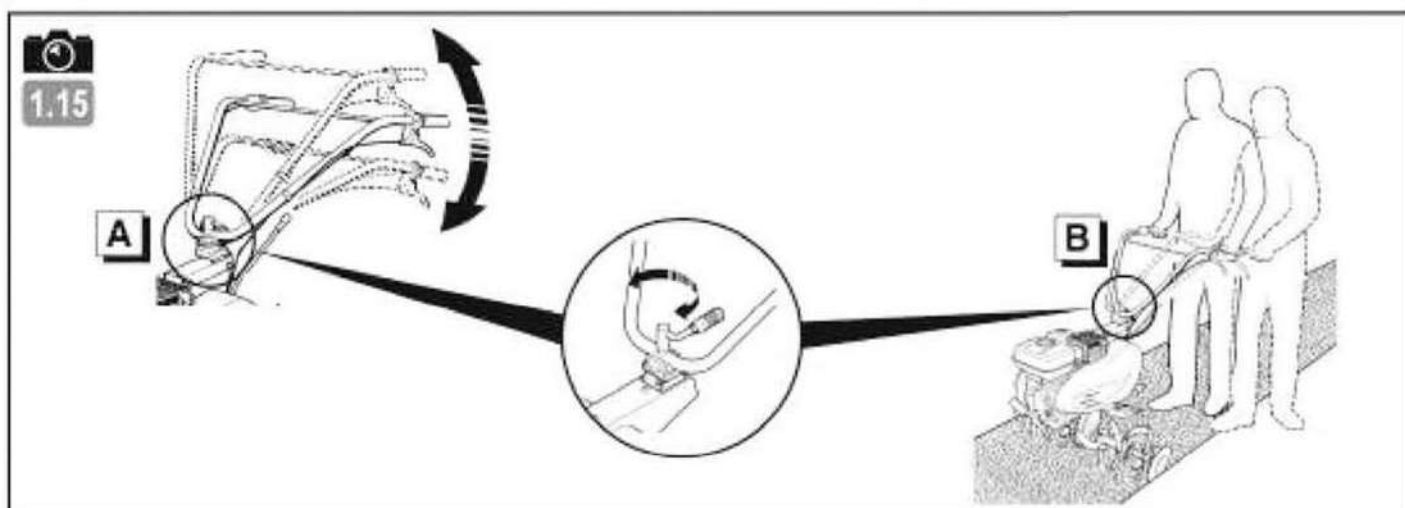
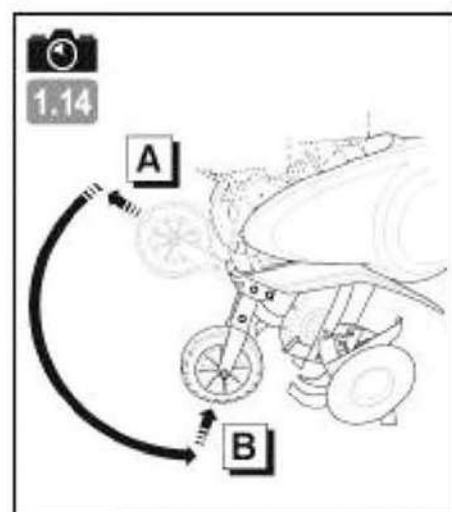
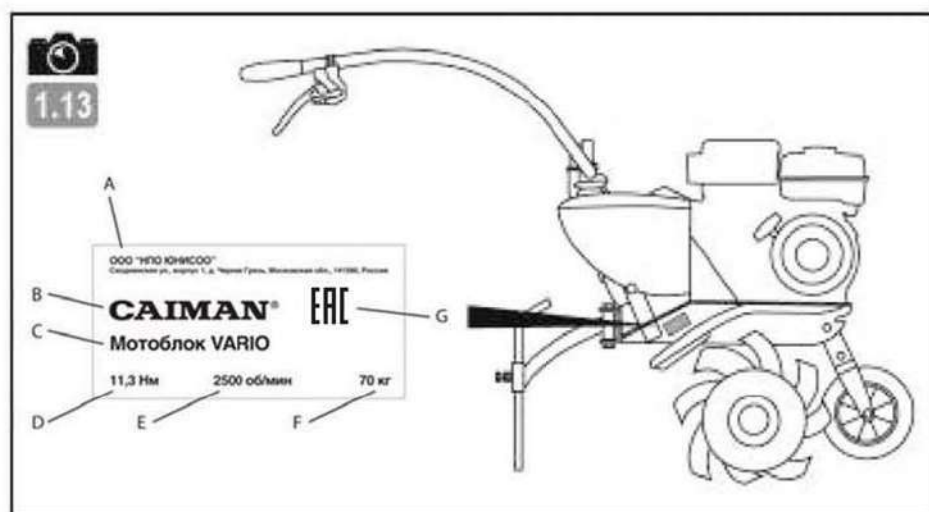
H (в зависимости от комплектации)



(В зависимости от модификации.)







ПРИМЕЧАНИЕ: Производитель оставляет за собой право на изменение внешнего вида продукции и технических характеристик без предварительного уведомления.



Распаковка



ВНИМАНИЕ:
Неправильная сборка этого мотоблока может послужить причиной серьезных травм. Необходимо тщательно следовать всем инструкциям.



ВНИМАНИЕ:
Будьте внимательны при разрезании швов на упаковочном ящике, чтобы случайно не разрезать кабели и не поцарапать краску на машине.

Поз.	Содержимое ящика
A	Пакет с инструкцией + детали + пакет с крепежным материалом
B	Блок двигателя
C	Защитные крылья
D	Диски защиты растений
E	Регулируемый сошник
F	Дополнительные фрезы
H	Набор колес 4.0-8*

* в зависимости от комплектации



Установка руля



Установка рычага выбора режима движения

Тип монтажа определен на заводе:

13a = Длинный кабель + цельная центральная связка.

Использование длинных винтов (7)

13b = Короткий кабель + просверленная центральная связка. Использование коротких винтов (8)



Установка фиксаторов для тросов



Снятие переднего колеса

1.5 1.6 1.7



Установка сошника (E)



Стабилизация машины



Установка защитных крыльев



Установка оборудования

- Установите две дополнительных фрезы (F) и два диска защиты растений (D).

- Диаметр рабочих деталей: 320 мм
- Ширина обработки (4 или 6 фрез) 600 / 900 мм



Запрещается использовать вращающиеся детали диаметром более 320 мм и с шириной обработки более 900 мм. При установке обращайте внимание на ориентацию фрез и пальцев.



Перечень компонентов

- 1 - Рукоятка газа
- 2 - Двигатель
- 3 - Колеса
- 4 - Фрезы
- 5 - Диск защиты растений
- 6 - Защитное крыло
- 7 - Сошник
- 8 - Капот ременной передачи
- 9 - Регулятор положения руля
- 10 - Рычаг сцепления
- 11 - Рычаг трансмиссии Vario



Паспортная табличка

A - название и адрес производителя
B - торговая марка
C - наименование изделия
D - максимальный крутящий момент
E - число оборотов при макс., крутящем моменте
F - масса
G - обозначение российской сертификации



Колесо

A = Рабочее положение.
B = Транспортное положение.



Регулировка положения руля

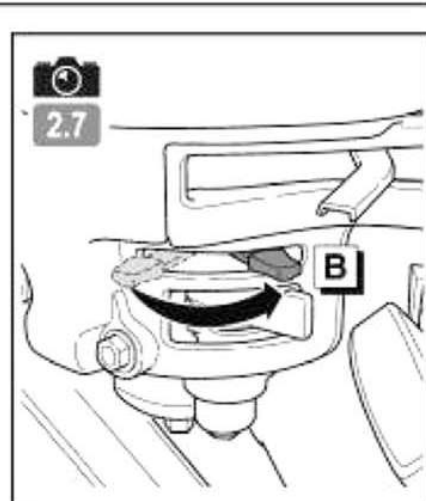
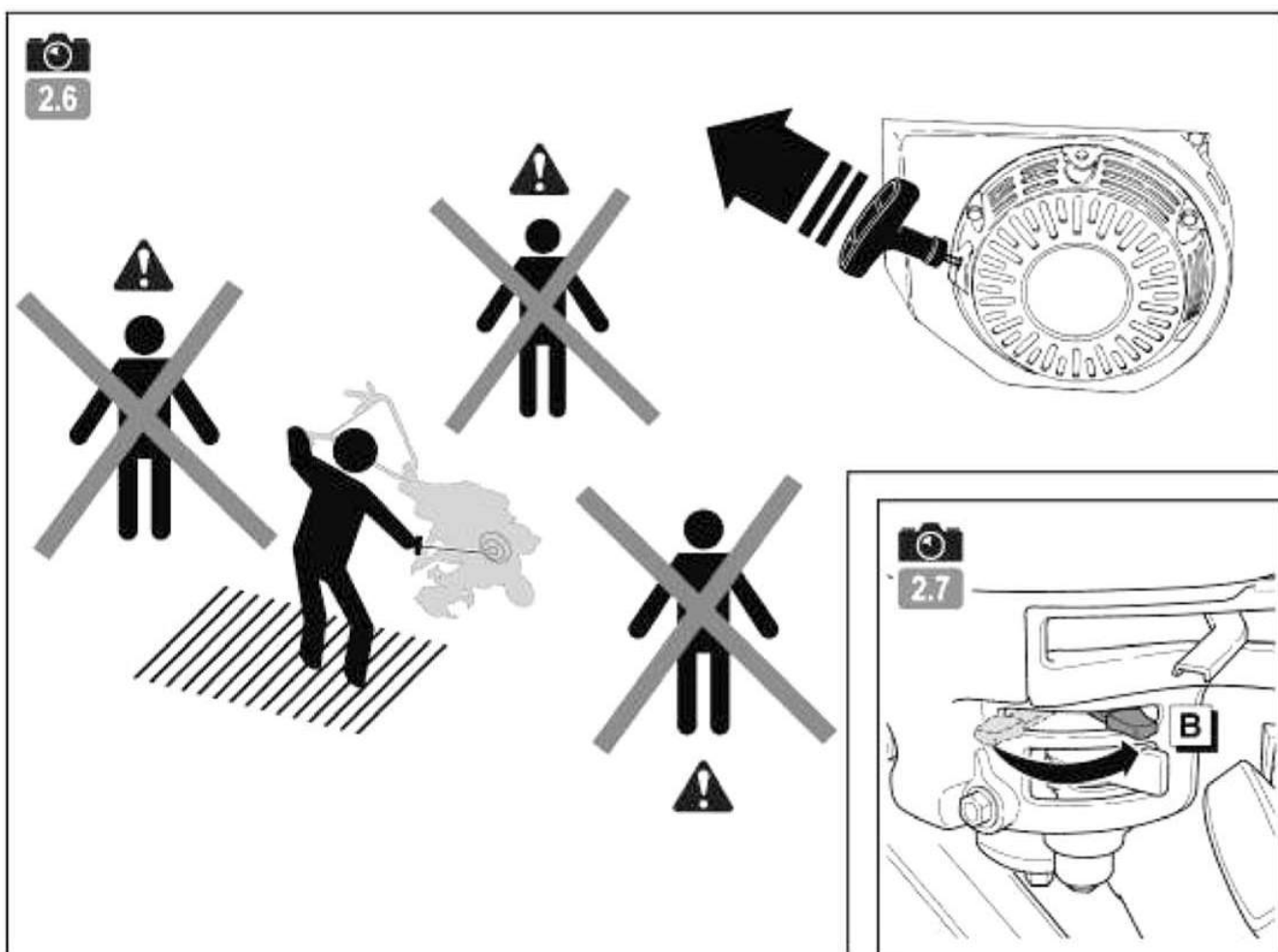
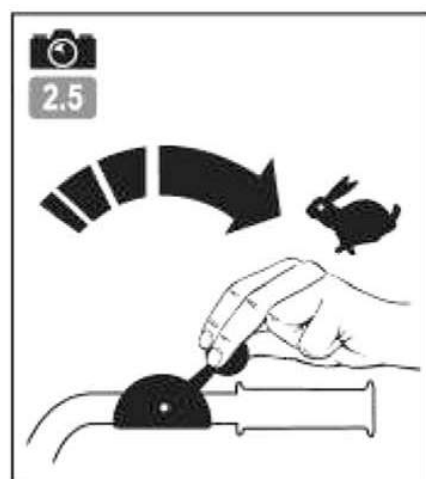
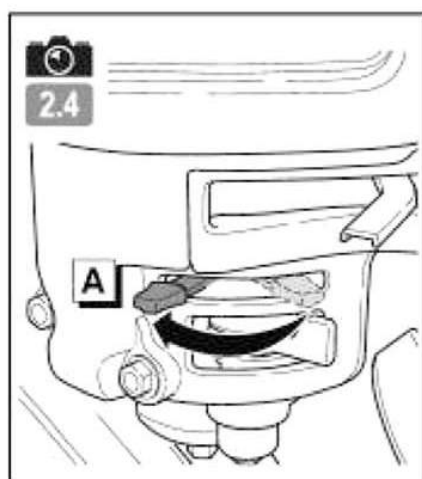
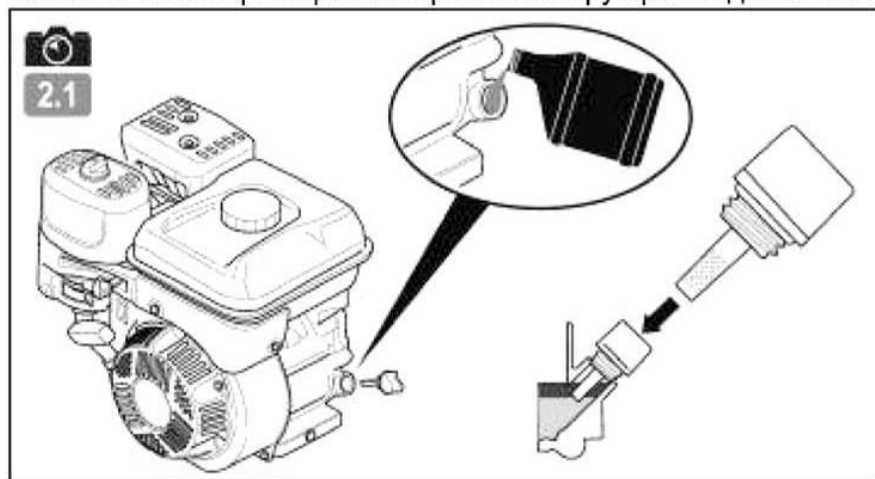
A = Регулировка по высоте.
B = Регулировка выдвижения.

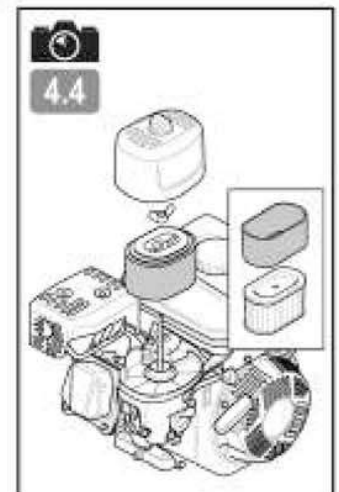
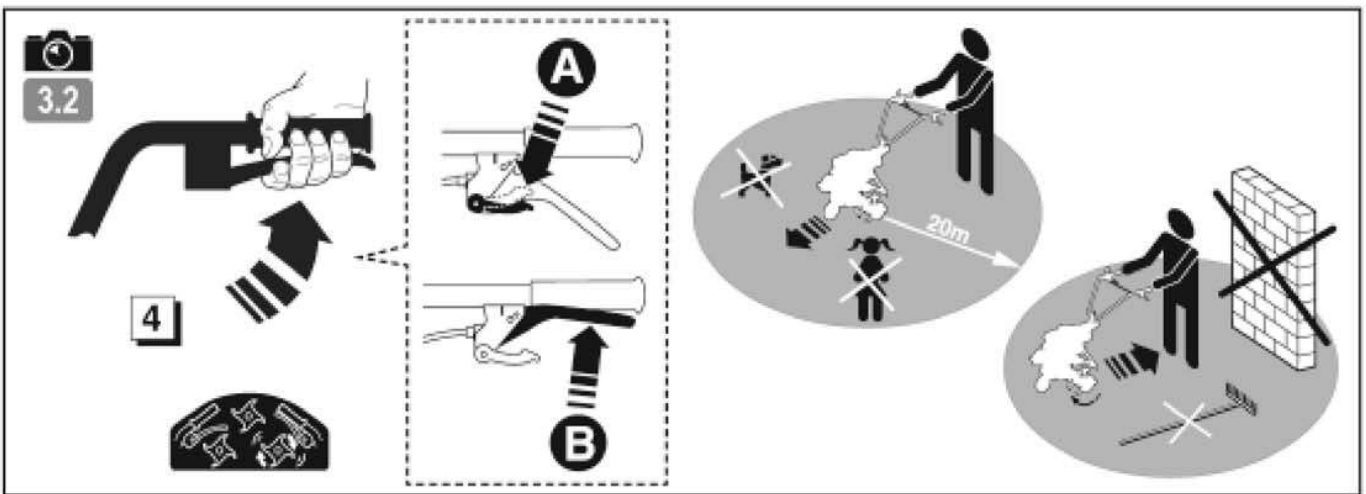
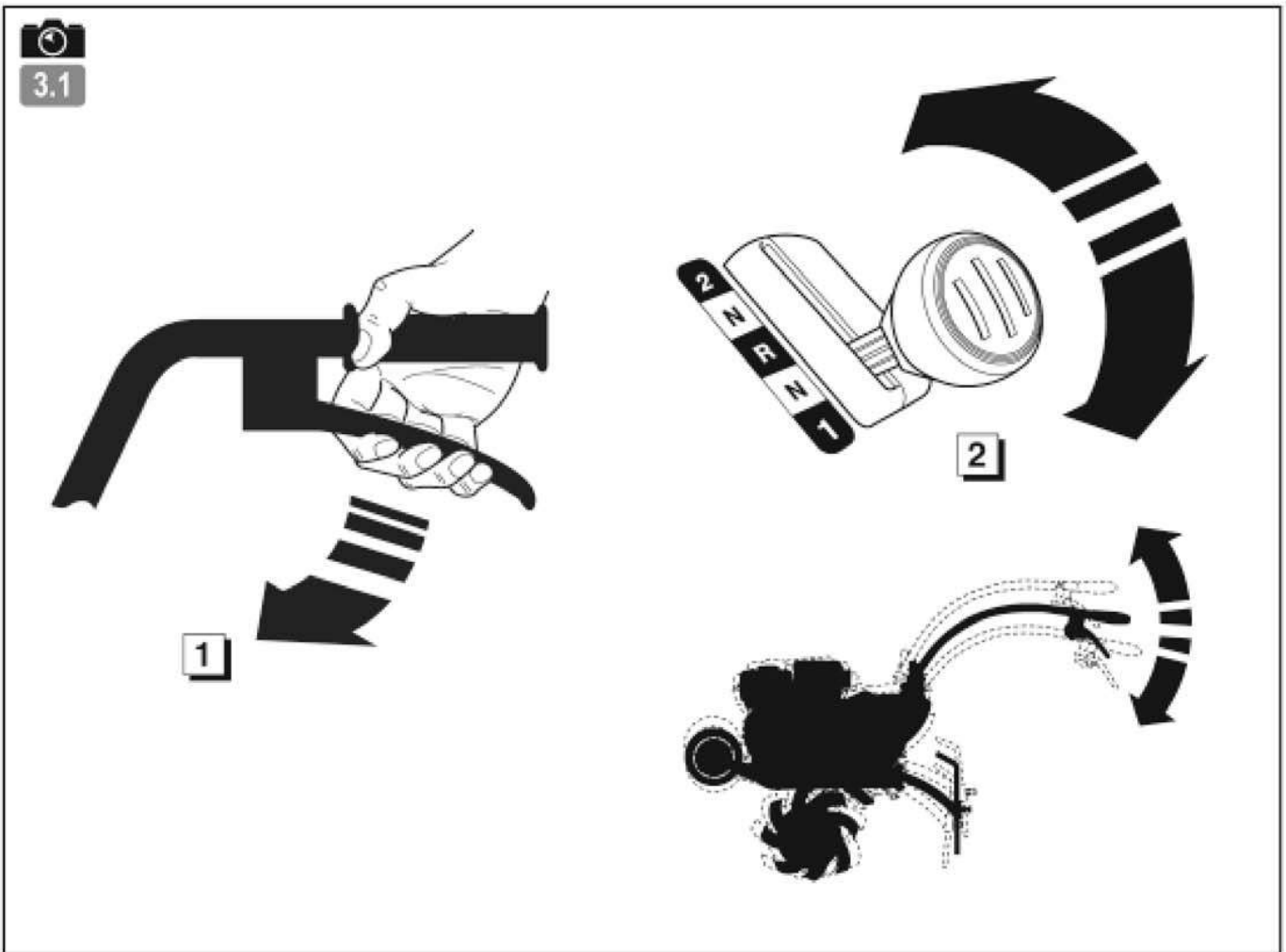


Положение сошника при вспашке

A = Твердая почва.
B = Мягкая почва.

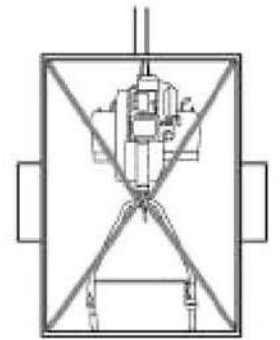
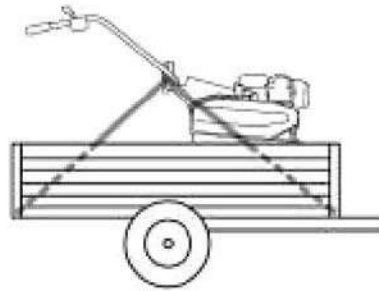
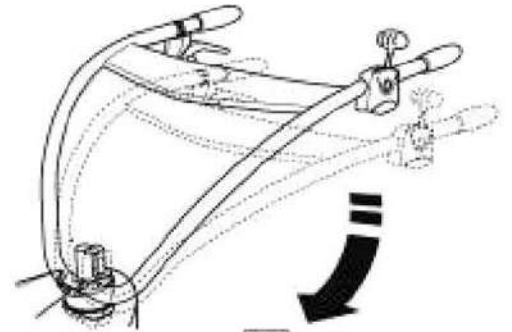
Объем и классификацию смотреть в инструкции по двигателю.







5.1



ВКЛЮЧЕНИЕ МАШИНЫ

 ← Залив масла и предельный уровень	 ← Установить стартер в положение А	 При включении машины все время оставайтесь в безопасной зоне.	
 ← Залив бензина AI-95	 ← Акселератор Установить рукоятку в положение: 		 ← Стартер Установить стартер в положение В
 ← Открыть кран подачи топлива	 ← Потянуть за ручку стартера		


ИСПОЛЬЗОВАНИЕ МАШИНЫ


Эта машина предназначена для :

Подготовки земли к посадке растений.

Ухода за растениями и цветочными клумбами.


Эта машина предназначена для профессионального использования.


 ← Выбор режима движения


 **Перед изменением направления движения обязательно отпустите сцепление.**

1. Отпустите сцепление.
2. Используйте рычаг переключения режимов движения.
3. Для облегчения переключения режимов движения качните руль сверху вниз.

N = Нейтральное
1 = Пониженный режим работы
2 = Повышенный режим работы
R = Задний ход


 **Движение назад может быть опасным. Перед включением сцепления убедитесь, что позади вас нет никаких препятствий, и сбавьте обороты двигателя.**

 ← Сцепление


 **Обеспечьте зону безопасности в радиусе 20 м от машины.**

Для вращения фрез необходимо задействовать привод сцепления.


ОСТАНОВКА МАШИНЫ


 ← Остановка фрез

Отпустить рычаг сцепления

 ← Остановка двигателя

Установите рукоятку акселератора в положение STOP


 ← Закрыть кран подачи топлива

 ← Остановка фрез


Остановить двигатель.

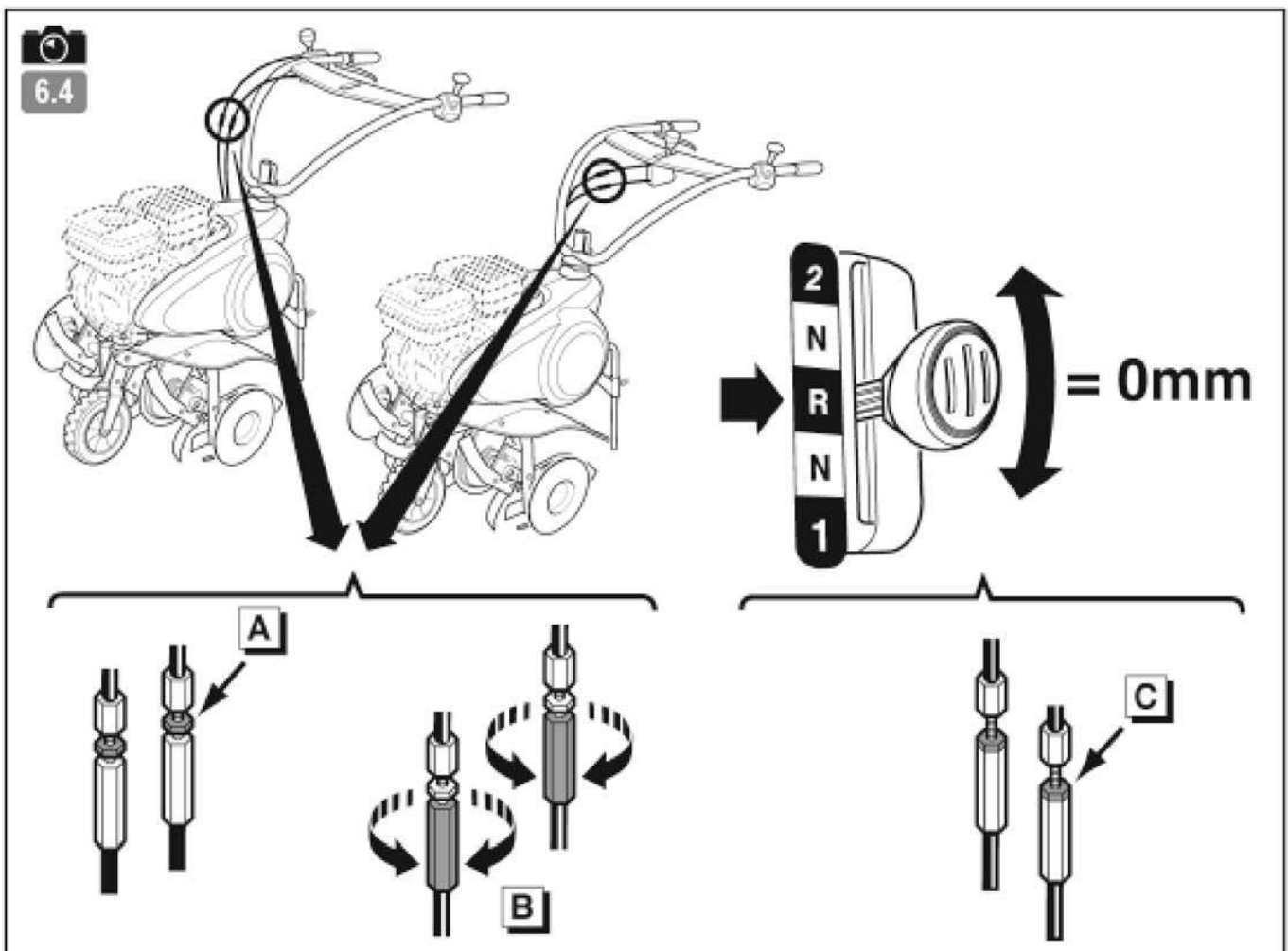
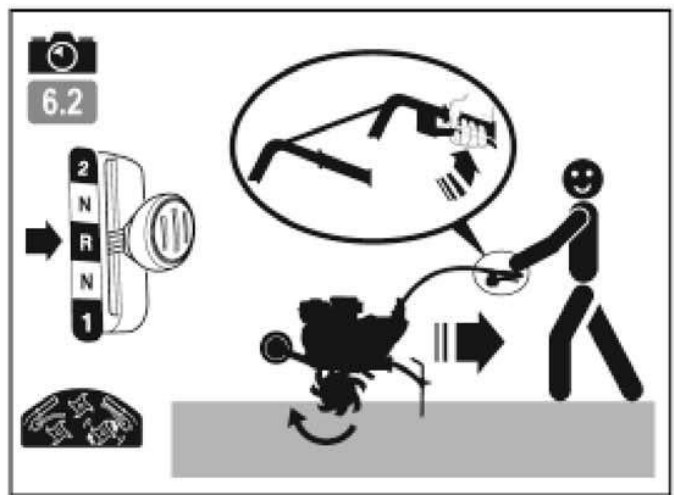
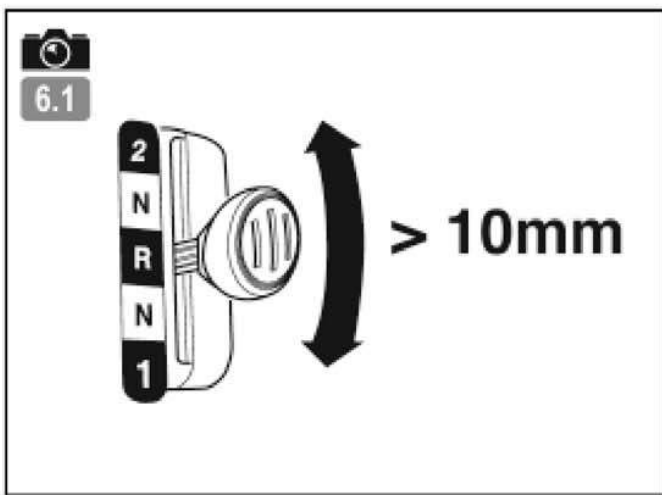
A Перевести колесо в транспортное положение.

B

Установить руль в нижнее положение, чтобы было удобнее перемещать машину.

C

С помощью руля поднять фрезы и начать движение вперед.



РЕГУЛИРОВКИ РЫЧАГА ВЫБОРА РЕЖИМА ДВИЖЕНИЯ



6.1

Если зазор в рычаге выбора режима движения превышает 10 мм, вы должны повторно натянуть тросы выбора скорости.



6.2

- Выберите задний ход.
- Проверьте направление вращения фрез.



6.3

Остановите машину и отсоедините свечу зажигания.



6.4

A Разблокируйте 2 гайки натяжителей тросов рычага выбора режима двигателя.

B Отрегулируйте 2 натяжителя троса одновременно для размещения рычага выбора режима движения напротив «R» с нулевым зазором.

C Затяните 2 гайки.
Установите свечу зажигания.
Запустите машину и убедитесь, что достигнут желаемый эффект.

Если проблема не была устранена, свяжитесь со своим дилером.

РЕГУЛИРОВКА ТРОСА СЦЕПЛЕНИЯ



6.5

Если при включенном сцеплении движение происходит рывками или фрезы не вращаются, требуется регулировка троса сцепления.



6.6

Остановите машину и отсоедините свечу зажигания.



6.7

A Ослабьте гайку натяжения троса сцепления.

B Отрегулируйте натяжение так, чтобы конец рычага сцепления имел свободный ход 20 мм.



6.8

C Затяните гайку.
Установите свечу зажигания.
Запустите машину и убедитесь, что достигнут желаемый эффект.
Если проблема не была устранена, свяжитесь со своим дилером.

ТЕХОБСЛУЖИВАНИЕ VARIO ТРАНСМИССИИ

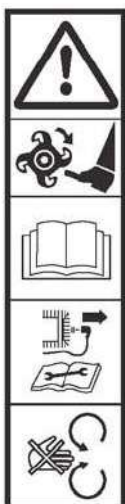


7.1

Если серийный номер вашего мотоблока больше 1612300957, то в редукторе вместо масла должна литься смазка. Консистентная смазка в трансмиссии Vario меняется каждые 100 рабочих часов или каждые 2 года, используя 135 ± 15 гр смазки.

A: Крышка для заполнения консистентной смазкой
B: Уровень

ПОЯСНЕНИЯ К ПИКТОГРАММАМ



ВНИМАНИЕ

Опасно!

ВНИМАНИЕ

Вращающиеся детали

ВНИМАНИЕ

Прочитать руководство по эксплуатации

ВНИМАНИЕ

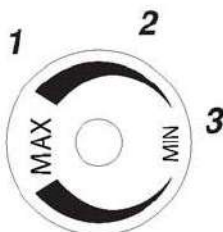
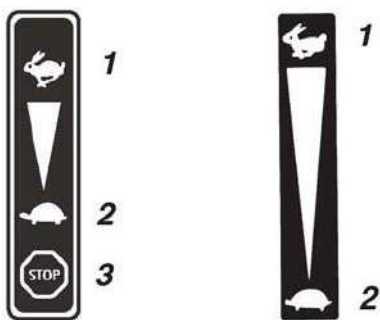
Обратиться к руководству по эксплуатации и отсоединить свечу зажигания перед любой операцией

ВНИМАНИЕ

Не использовать без средств защиты (движущиеся детали).

Рукоятка газа

(В зависимости от используемого двигателя)



- 1 - Быстро
- 2 - Медленно
- 3 - Стоп



В зависимости от модели машины используются не все приведенные пиктограммы.



Задний ход

Передний ход



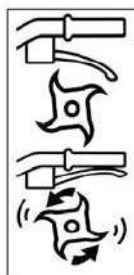
Задний ход

Рычаг сцепления



1

2

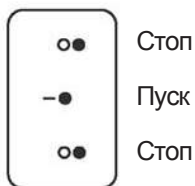


1

2

- 1 - Сцепление выключено
- 2 - Сцепление включено

Деблокиратор



Стоп

Пуск

Стоп



Не касаться горячих поверхностей.



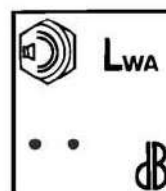
Выхлопные газы опасны. Запрещается использование в плохо проветриваемых помещениях.



Остановить двигатель перед заполнением бака.



Запрещается курить, разжигать или подносить огонь.








Гарантированный уровень звуковой мощности



Надевайте наушники для защиты от шума

ТАБЛИЦА ПЕРИОДИЧНОСТИ ТЕХНИЧЕСКОГО ОБСЛУЖИВАНИЯ

Ежедневное обслуживание	После первых пяти часов работы
<p>Перед включением двигателя необходимо выполнить следующие проверки</p> <ul style="list-style-type: none"> ■ Затяжка и целостность болтов и гаек 	<ul style="list-style-type: none"> ■ Слить масло из двигателя
<div style="display: flex; align-items: center;">  <div style="flex-grow: 1;"> <ul style="list-style-type: none"> ■ Чистота рабочего элемента воздухоочистителя </div> </div>	<p>Каждые 8 часов работы или один раз в день</p>
<div style="display: flex; align-items: center;">  <div style="flex-grow: 1;"> <p>4.4</p> </div> </div>	<ul style="list-style-type: none"> ■ Проверить уровень масла в двигателе ■ Очистить зоны вокруг глушителя и органов управления ■ Очистить кожух пускателя
<div style="display: flex; align-items: center;">  <div style="flex-grow: 1;"> <p>Не используйте для чистки пенопластового элемента воздухоочистителя воспламеняющиеся растворители.</p> </div> </div>	<p>Каждые 25 часов работы или один раз в год</p>
<div style="display: flex; align-items: center;">  <div style="flex-grow: 1;"> <p>2.1</p> </div> </div>	<ul style="list-style-type: none"> ■ Очистить воздухоочиститель*(Рис. 4.4) ■ Очистить фильтр предварительной очистки*(Рис. 4.4)
<ul style="list-style-type: none"> ■ Отсутствие утечек бензина, машинного масла и т.д. 	<p>Каждые 50 часов работы или один раз в год</p>
<div style="display: flex; align-items: center;">  <div style="flex-grow: 1;"> <p>2.2</p> </div> </div>	<ul style="list-style-type: none"> ■ Слить масло из двигателя. ■ Осмотреть глушитель и искрогаситель.
<ul style="list-style-type: none"> ■ Безопасность для окружающей среды. ■ Отсутствие вибрации и сильного шума. 	<p>Один раз в год</p>
	<ul style="list-style-type: none"> ■ Заменить воздухоочиститель ■ Заменить фильтр предварительной очистки ■ Заменить свечу зажигания ■ Заменить топливный фильтр ■ Очистить систему воздушного охлаждения* ■ Проверить ход клапанов**
	<p>*Рекомендуется выполнять очистку чаще, если машина эксплуатируется в пыльной среде или при наличии переносимого воздухом мусора</p> <p>**Не является обязательным, если отсутствуют проблемы в работе (выполнять в уполномоченных мастерских)</p>

Vario 70C

Двигатель Caiman Green Engine 212CC
 Объем двигателя 212 см³
 Макс. крутящий момент 12,5/2500 Нм/об/мин
 Объем топливного бака 3,6 л

Модель	Vario 70C
Вес, кг	68
Модель двигателя	Green Engine 212CC
Полезная мощность для оборотов КВт двигателя, об/мин	4,5 2500
Номинальная мощность, КВт	5,6
Номинальный режим двигателя, об/мин	3600
Гарантированный уровень акустической мощности дБ(А)	101

Vario 70C TWK+

Двигатель Caiman Green Engine 212CC
 Объем двигателя 212 см³
 Макс. крутящий момент 12,5/2500 Нм/об/мин.
 Объем топливного бака 3,6 л

Модель	Vario 70C TWK+
Вес, кг	74
Модель двигателя	Green Engine 212CC
Полезная мощность для оборотов КВт двигателя, об/мин	4,5 2500
Номинальная мощность, КВт	5,6
Номинальный режим двигателя, об/мин	3600
Гарантированный уровень акустической мощности дБ(А)	101

* Мощность двигателя, указанная в данном документе, является полезной мощностью, полученной при испытаниях серийного двигателя в соответствии с нормативным требованием SAE J 1349 при вращении с заданной скоростью. Мощность другого изготовленного мотора может отличаться от указанного значения. Реальная мощность двигателя, установленного на механизме, будет зависеть от различных факторов: скорость вращения, температура окружающей среды, влажность, атмосферное давление, обслуживание и других.



Руководство пользователя

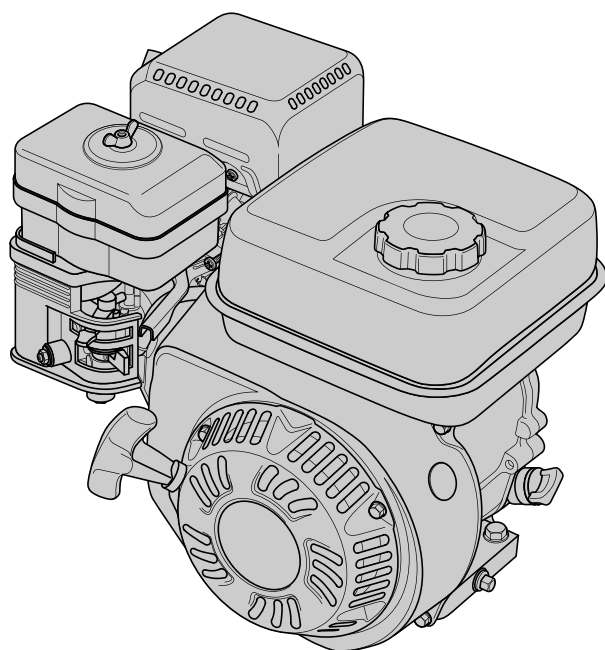
CAIMAN



GREEN ENGINE

4-тактный двигатель

Caiman Green Engine 212CC



Благодарим вас за приобретение двигателя Caiman Green Engine. Мы хотим помочь вам получать оптимальные результаты от использования вашего нового двигателя и обеспечивать его безопасную эксплуатацию. В данном руководстве содержится информация о том, как это сделать; пожалуйста, прочитайте его внимательно перед тем, как приступить к эксплуатации двигателя. В случае возникновения проблем или появления вопросов относительно вашего двигателя обратитесь в авторизованный сервисный центр продукции Caiman.

Спецификация	17	ОБЩИЕ СВЕДЕНИЯ
Предупреждающие знаки	17	
Предупреждающие символы	17	
Меры предосторожности при подготовке к работе с двигателем	19	
Меры предосторожности при работе с двигателем	19	
Заправка топливом	21	
Элементы управления двигателя	22	
Настройка двигателя	23	

Предварительные проверки	24	ЭКСПЛУАТАЦИЯ
Проверка и заправка моторным маслом	24	
Проверка и заливка топлива	25	
Запуск двигателя	25	
Остановка двигателя	28	

График очистки, обслуживания и смазки	30	ОБСЛУЖИВАНИЕ
Проверка и заливка топлива	31	
Замена моторного масла	31	
Обслуживание воздушного фильтра ..	32	
Обслуживание свечи зажигания	33	
Хранение	34	
Устранение неисправностей	35	
Условия гарантии	37	

СПЕЦИФИКАЦИЯ

Параметры	Модель	Caiman Green Engine 212CC
Рабочий объём		212 см ³
Тип двигателя		4-х тактный, одноцилиндровый
Система охлаждения		воздушная
Тип топлива		АИ – 92
Объём топливного бака		3.5 л
Объём масляного бака		0.6 л
Время работы на полном баке*		3 ч
Уровень шума на расстоянии 6,5 м		104 дБ
Диаметр/ход поршня		70 мм / 55 мм
Степень сжатия		8.5:1
Диаметр ВОМ		19 мм
Длина ВОМ		61 мм
Шпоночный паз ВОМ		4.76 мм
Длина выхода вала		7.93 мм
Вращение вала (со стороны ВОМ)		против часовой стрелки
Впускной клапан		0.10 – 0.15 мм
Выпускной клапан		0.15 – 0.20 мм
Свеча зажигания		NGK® BP7HS
Зазор свечи		0.7 – 0.8 мм

* при средней нагрузке

При распаковке убедитесь, что продукт не поврежден. Если какие-то части отсутствуют или сломаны, обратитесь в службу контроля качества продукции Caiman, заполнив заявку по форме на сайте www.service.unisaw.ru.

Серийный номер двигателя

Запишите серийный номер вашего двигателя. Где найти серийный номер двигателя, смотрите на странице 35.

ПРИМЕЧАНИЕ

Если у изделия нет серийного номера, запишите месяц и год покупки вашего двигателя:

ПРЕДУПРЕЖДАЮЩИЕ ЗНАКИ

Сохраните данную инструкцию!

Сохраните данную инструкцию для безопасности и правильности сборки, управления, осмотра, обслуживания и чистки изделия. Храните данную инструкцию в сухом и безопасном месте для будущего пользования.

Перед тем, как использовать продукт, каждый оператор должен обязательно прочитать и понять информацию, содержащуюся в данном руководстве.

Важные правила техники безопасности будут указаны в данном руководстве следующими знаками:

⚠ ОПАСНО! **⚠ ОСТОРОЖНО!** **⚠ ВНИМАНИЕ!** **ПРИМЕЧАНИЕ** **ВНИМАНИЕ**

Несоблюдение инструкций по безопасности, представленных в данном документе, может привести к получению серьезных телесных повреждений или даже смерти. Для получения дополнительной информации обратитесь к вашему ближайшему дилеру Caiman.

⚠ ОПАСНО! : Знак «Опасно!» указывает на опасную ситуацию, которая может причинить вред или привести к смерти.

⚠ ОСТОРОЖНО! : Знак «Осторожно!» указывает на опасную ситуацию, которая может причинить серьезный вред здоровью или привести к смерти.

⚠ ВНИМАНИЕ! : Знак «Внимание!» указывает на опасную ситуацию, которая может причинить вред здоровью легкой и средней тяжести.

ПРИМЕЧАНИЕ : Знак «Примечание» указывает на советы при эксплуатации.

ВНИМАНИЕ : Знак внимания без восклицательного знака указывает на ситуации, не приносящие вред человеку, но приносящие вред изделию.

ПРЕДУПРЕЖДАЮЩИЕ СИМВОЛЫ

Символ	Обозначение	Символ	Обозначение
	Внимательно читайте руководство по эксплуатации. Убедитесь, что полностью прочли руководство перед началом работы.		Важные правила техники безопасности будут указаны в данном руководстве этим символом.
 ОГНЕОПАСНО	Существует возможность воспламенения топлива.		Оденьте персональное защитное оборудование. Всегда надевайте защитные средства: головной убор, защитные очки, наушники.
	Пожалуйста, не курите в непосредственной близости от данного устройства.		Опасность вдыхания выхлопных газов. Не вдыхайте выхлопные газы двигателя.

⚠ ОПАСНО!

Меры предосторожности при подготовке к работе с двигателем

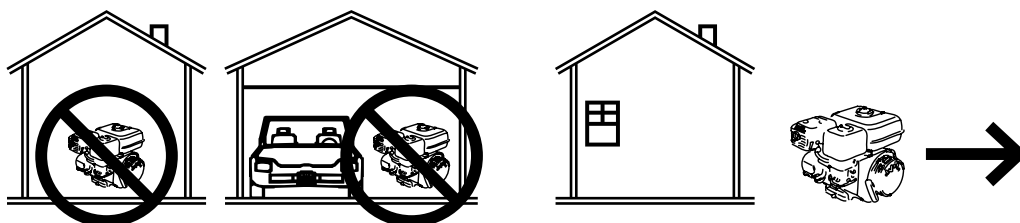
- Испарения бензинового топлива легко воспламеняемы и взрывоопасны. Следуйте инструкциям по хранению и заливке топлива. Не храните топливо близ горячих или воспламеняющихся объектов.
- Держите огнетушитель недалеко от места хранения и обслуживания двигателя.
- Эксплуатация данного изделия может создавать искры, которые могут привести к пожарам. Может потребоваться искрогаситель.
- Оператор обязан следовать Правилам противопожарного режима Российской Федерации.
- Установку и использование двигателя необходимо проводить в хорошо проветриваемом помещении.
- Во время работы надевайте защитные очки, плотные рабочие перчатки и пылезащитную маску / респиратор.
- Используйте только смазочные материалы и топливо, рекомендованные в таблице технических характеристик этой инструкции.

⚠ ОПАСНО!

Меры предосторожности при работе с двигателем



- **УГАРНЫЙ ГАЗ ОПАСЕН ДЛЯ ЗДОРОВЬЯ!** Работайте с двигателем вне помещений. **НИКОГДА** не работайте с двигателем внутри дома или гаража, **ДАЖЕ ЕСЛИ** двери и окна открыты.



- Держите детей вдали от изделия, особенно во время его работы.
- Следите за тем, чтобы наблюдающие находились не ближе 2-х метров от двигателя.
- **Опасность огня!** Не заправляйте топливом двигатель во время его работы. Не работайте с двигателем, если было разлито топливо или обнаружены подтёки топлива у мотора. Тщательно протрите двигатель перед его запуском. Не работайте с двигателем близ открытого огня или горячих объектов.
- Не трогайте двигатель во время работы. Дайте двигателю остыть.
- Никогда не храните топливо и другие легко воспламеняемые объекты около двигателя.
- Используйте подходящее транспортировочное и подъёмное оборудование для двигателя.
- Хорошо закрепите двигатель на транспортном средстве, чтобы не дать ему упасть во время транспортировки.
- Используйте двигатель по назначению.
- Не оставляйте работающее оборудование без присмотра. Выключите оборудование и вытащите ключ прежде, чем покинуть рабочую зону.

ОПАСНО!

- Двигатель может создавать высокий уровень шума. Длительное воздействие уровня шума выше 85 дБ опасно для слуха. Всегда надевайте защиту для ушей при работе.



- Наденьте сертифицированные защитные очки, защиту для слуха и пылезащитную маску / респиратор с полным защитным экраном для лица, а также прочную рабочую обувь во время использования двигателя.

- Люди с кардиостимуляторами должны проконсультироваться со своим врачом(ами) перед использованием двигателя. Электромагнитные поля, находящиеся в непосредственной близости от кардиостимулятора, могут вызвать помехи в кардиостимуляторе. Соблюдайте осторожность рядом с магнитом или стартером двигателя.



- Не работайте во взрывоопасной среде, например, в присутствии легковоспламеняющихся жидкостей, газов или пыли.

ОГНЕОПАСНО

- Будьте бдительны, следите за тем, что вы делаете, и руководствуйтесь здравым смыслом при работе с этим оборудованием.

Не используйте это оборудование во время усталости или под воздействием наркотиков, алкоголя или медикаментов.

- Не перегружайте себя работой. Поддерживайте требуемые опору и баланс на протяжении всей работы.

- Используйте это оборудование только обеими руками. Использование оборудования только одной рукой может привести к потере контроля.

- Одевайтесь правильно. Не надевайте свободную одежду или украшения. Держите волосы, одежду и перчатки вдали от движущихся частей. Слишком свободная одежда, украшения или длинные волосы могут попасть в движущиеся части двигателя.

- Детали, особенно компоненты выхлопной системы, очень горячие, держитесь от них на безопасном расстоянии.

- Не накрывайте работающие двигатель или оборудование.

- Всегда держите оборудование, двигатель в чистоте.

- Используйте оборудование, аксессуары и пр. в соответствии с этими инструкциями и по прямому назначению с учетом условий выполняемой работы.

Использование оборудования для операций, отличных от предназначенных, может привести к опасной ситуации.

- Не используйте оборудование с утечкой в топливной системе двигателя.

- Этот продукт содержит и производит химическое вещество, которое способно вызвать рак, врожденные дефекты или другой репродуктивный вред.

- При возникновении разливов топлива или масла их необходимо немедленно очистить.

Утилизируйте жидкости и чистящие средства в соответствии с местными государственными или федеральными законами.

- Держите руки и ноги на безопасном расстоянии от движущихся частей.

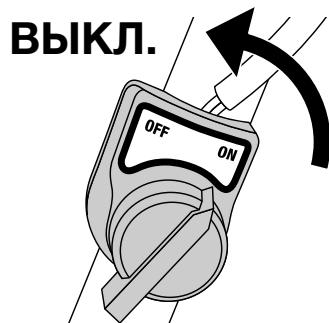
- Перед использованием проверьте крепления движущихся частей, поломки деталей и любых других повреждений, которые могут повлиять на работу оборудования.

Обнаруженные неисправности необходимо устранить. Многие несчастные случаи вызваны плохим обслуживанием оборудования.

- Не изменяйте конструкцию двигателя и не используйте его для целей, для которых двигатель не предназначен.

ВНИМАНИЕ!

Меры предосторожности при обслуживании



- **Перед обслуживанием или чисткой:**

- 1. Выключите двигатель**

В зависимости от комплектации выключатель двигателя может быть расположен на рукоятке.

- 2. Дайте двигателю полностью остыть**

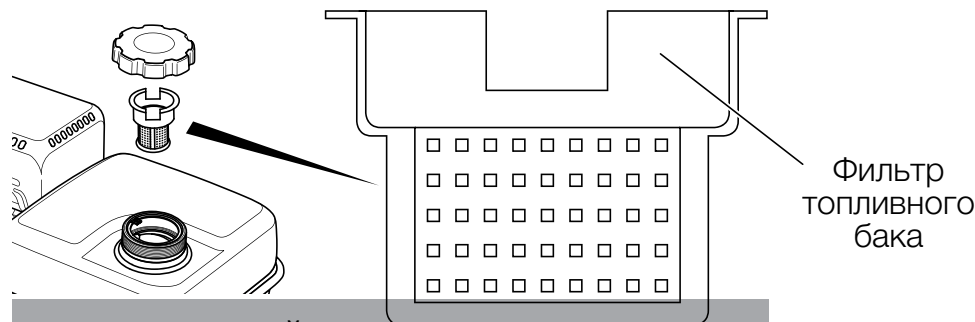
- 3. Выкрутите свечу зажигания**

- Держите все защитные детали в надлежащем рабочем состоянии. Защитные детали включают в себя глушитель, воздухоочиститель, механические ограждения и теплозащитные экраны.
- При необходимости проведения регулировки оборотов двигателя обратитесь к квалифицированному специалисту авторизованного сервисного центра.
- Во время работы надевайте защитные очки, прочные рабочие перчатки.
- Чистите этикетки и таблички на оборудовании. Они содержат важную информацию. Если таблички стали нечитаемыми или отсутствуют, свяжитесь с авторизованным дилером Saipam для их замены.
- При обслуживании оборудования обратитесь к квалифицированным специалистам по ремонту. Используйте только оригинальные запасные части. Это обеспечит поддержание безопасности изделия. Не пытайтесь выполнять какие-либо процедуры обслуживания или ремонта, не описанные в этой инструкции, или какие-либо процедуры, которые вы не можете выполнить безопасно и правильно.
- Храните изделие в недоступном для детей месте.
- Соблюдайте интервалы планового обслуживания двигателя и оборудования.

Заправка топливом



- Не курите и не допускайте искр, пламени или других источников воспламенения близ оборудования, особенно при заправке.



НЕ ПЕРЕЛИВАЙТЕ!

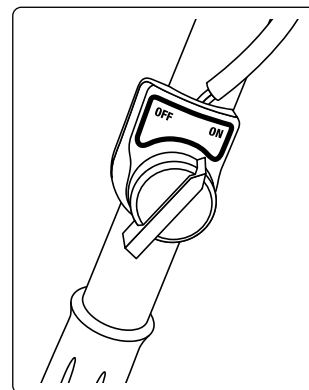
- Не заправляйте топливный бак при работающем или горячем двигателе.
- НЕ ПЕРЕЛИВАЙТЕ ТОПЛИВО!**
- Не заливайте топливо до краёв бака. Оставьте немного места.
 - Заправляйте бак только в хорошо проветриваемых местах.
 - Удалите все подтёки топлива перед запуском двигателя. Для предотвращения **ВОСПЛАМЕНЕНИЯ** не запускайте двигатель до тех пор, пока не исчезнет запах топлива.

ЭЛЕМЕНТЫ УПРАВЛЕНИЯ ДВИГАТЕЛЯ

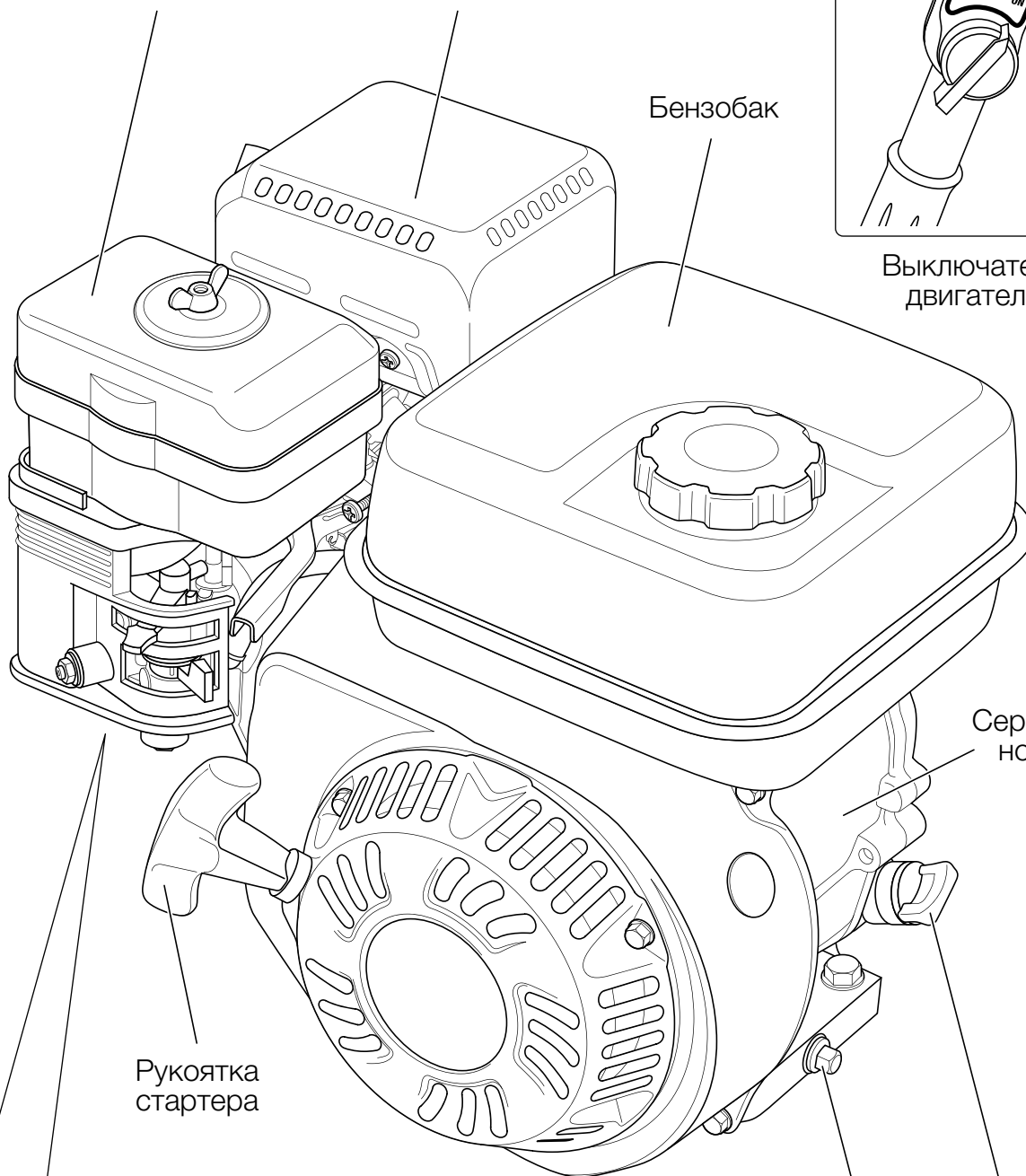
Воздушный фильтр
в масляной ванне

Глушитель

Бензобак



Выключатель
двигателя

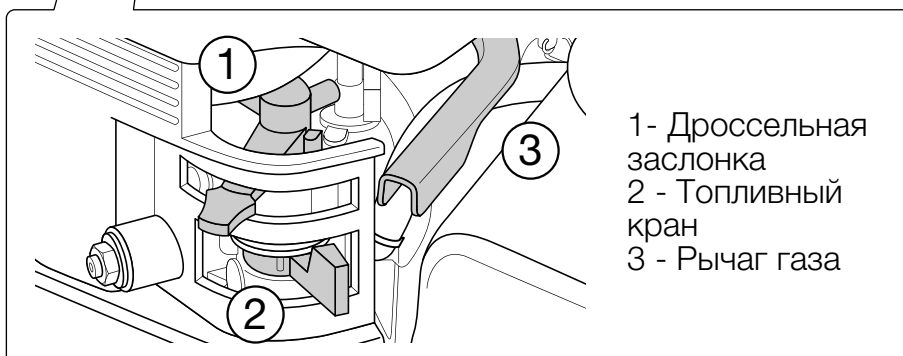


Серийный
номер

Рукоятка
стартера

Маслозаливная
горловина

Пробка для
слива масла



1 - Дроссельная
заслонка
2 - Топливный
кран
3 - Рычаг газа

НАСТРОЙКА ДВИГАТЕЛЯ

Система контроля выбросов для этого двигателя разработана согласно стандартам, установленным агентством по охране окружающей среды. Информацию о гарантии смотрите на последних страницах данного руководства.

ВНИМАНИЕ!

ДЛЯ ПРЕДОТВРАЩЕНИЯ СЕРЬЕЗНОЙ ТРАВМЫ:

Работайте только при наличии надлежащего искрогасителя.

Во время эксплуатации двигателя возможно образование искр, которые могут стать причиной воспламенения сухой растительности.

Может потребоваться искрогаситель.

Оператор обязан следовать Правилам противопожарного режима в Российской Федерации.

На больших высотах карбюратор двигателя, регулятор (если он есть) и любые другие части, которые контролируют соотношение топливо-воздух, должны быть отрегулированы квалифицированным механиком для обеспечения эффективного использования на высотных местах и предотвращения повреждений двигателя и любых других частей, используемых с этим продуктом.

ПРЕДВАРИТЕЛЬНЫЕ ПРОВЕРКИ

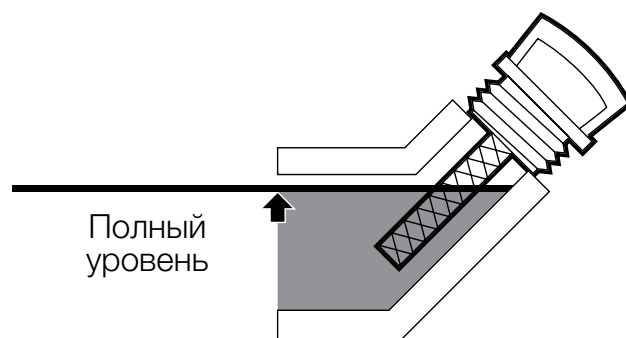
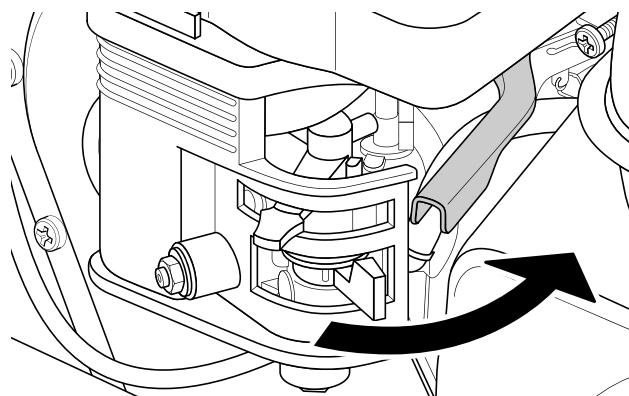
Перед установкой и запуском осмотрите двигатель. Если будут обнаружены неисправности, отсутствие деталей, необходимо будет перед использованием оборудования их устранить.

Проверка и заправка моторным маслом

⚠ ВНИМАНИЕ!

Ваша гарантия **ОБНУЛЯЕТСЯ**, если картер двигателя неправильно заполнен маслом при первой эксплуатации двигателя. Перед каждым использованием проверьте уровень масла. Не запускайте двигатель с низким или при отсутствии моторного масла. Запуск двигателя без масла или с низким уровнем моторного масла повредит двигатель.

1. Убедитесь, что двигатель остановлен и находится на ровной поверхности.
2. Сдвиньте рычаг газа в положение МЕДЛЕННО (значок «черепашка»).
3. Очистите верхнюю часть масляного щупа и область вокруг него. Извлеките масляный щуп из мотора, протрите его чистой тряпкой, не оставляющей следов волокон.
4. Вставьте масляный щуп без ввинчивания и вытащите снова, чтобы проверить уровень масла. Уровень масла должен быть до уровня, как показано на рисунке справа.
5. Если уровень масла находится ниже отметки, долейте подходящий тип масла до нужного уровня. Масло SAE 10W-30 рекомендуется для общего использования. (Диаграмма вязкости SAE на стр. 45 в разделе «Замена моторного масла» показывает другие вязкости для использования при различных средних температурах).
6. Поверните масляный щуп по часовой стрелке.



⚠ ВНИМАНИЕ!

Не запускайте двигатель при малом количестве масла. Двигатель получит повреждения.

Проверка и заливка топлива

ВНИМАНИЕ!



ДЛЯ ПРЕДОТВРАЩЕНИЯ СЕРЬЕЗНОЙ ТРАВМЫ ОТ ВОСПЛАМЕНЕНИЯ заполняйте топливный бак в хорошо проветриваемом помещении вдали от источников воспламенения. Для того, чтобы долить топливо, выключите двигатель и дождитесь его полного охлаждения.

НЕ КУРИТЕ во время заправки топлива.

1. Очистите крышку топливного бака и область вокруг нее.
2. Открутите крышку топливного бака.
3. При необходимости заполните топливный бак до верхней части отметки уровня топлива долейте АИ-92.

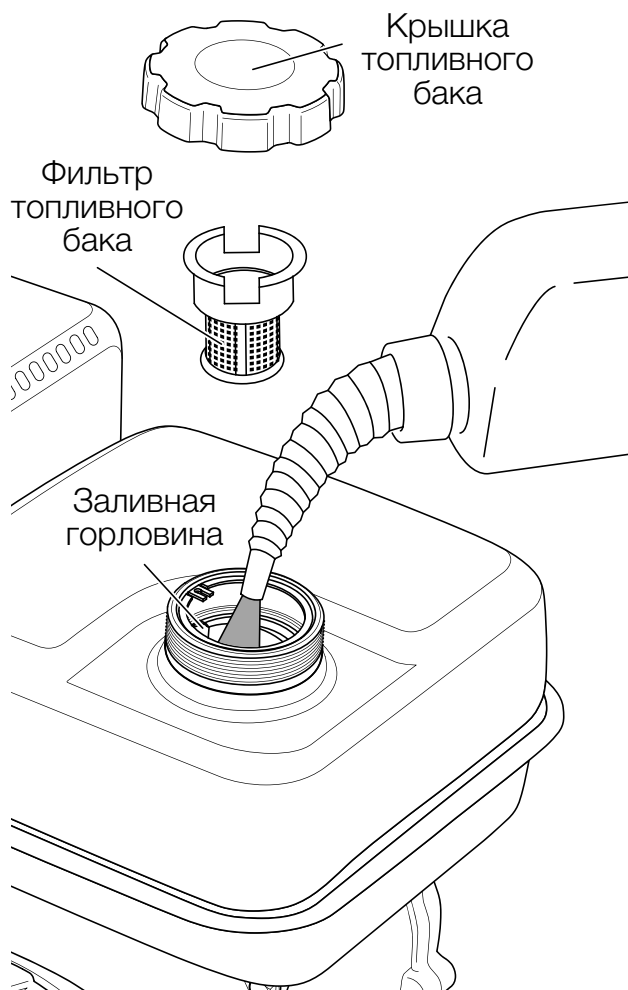
ПРИМЕЧАНИЕ

Не используйте бензин, содержащий более 10% этанола (Е10).
Не используйте этанол Е85.

ПРИМЕЧАНИЕ

Не используйте бензин, который хранился в металлическом топливном контейнере или в грязном топливном контейнере. Это может привести к попаданию в карбюратор посторонних частиц, которые могут негативно повлиять на работу двигателя и даже привести к его поломке.

4. Перед запуском двигателя протрите пролитое топливо и дайте избытку испариться. Чтобы предотвратить пожар, не запускайте двигатель до полного испарения пролитого топлива.



ЗАПУСК ДВИГАТЕЛЯ

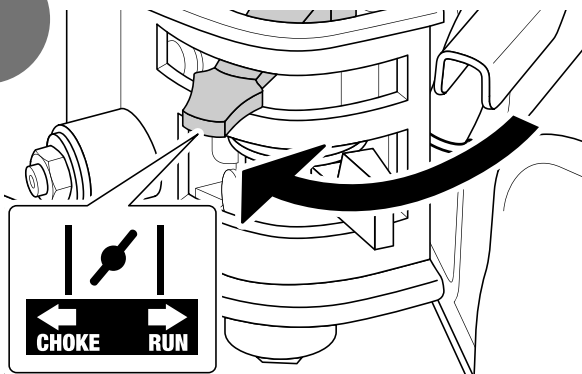
ВНИМАНИЕ!

ПЕРЕД ЗАПУСКОМ ДВИГАТЕЛЯ:

- a. Следуйте инструкциям по установке Руководства по оборудованию.
- b. Осмотрите оборудование и двигатель.
- c. Заполните двигатель топливом и маслом соответствующего количества и типа.
- d. Внимательно прочитайте раздел «Эксплуатация» в данном руководстве пользователя.

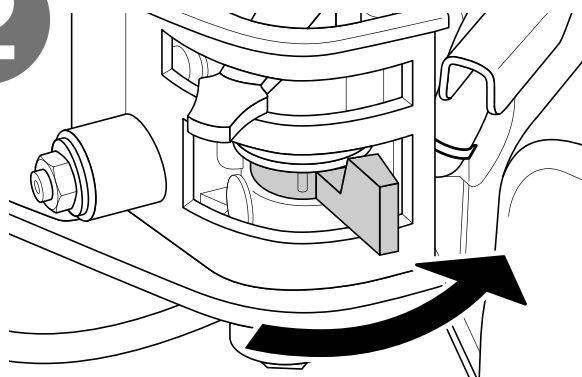
● ЗАПУСК ДВИГАТЕЛЯ

1



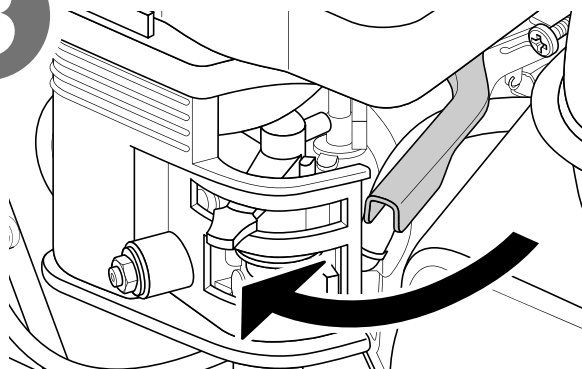
Чтобы запустить холодный двигатель, переместите дроссель в положение CHOKE.
Чтобы перезапустить теплый двигатель, оставьте дроссель в положении RUN.

2



Откройте топливный кран.

3



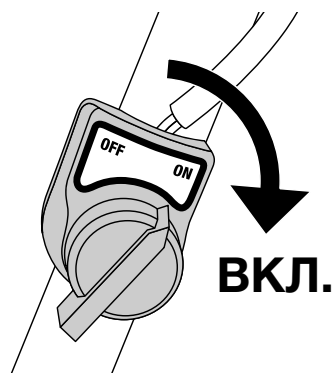
Сдвиньте рычаг газа на 1/3 от положения SLOW («черепашка»).



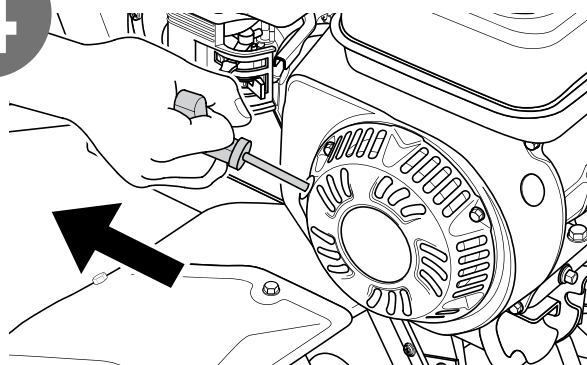
ПРИМЕЧАНИЕ

На технике, где установлен двигатель, рычаг управления может находиться в другом месте и носить ту же функцию, что и рычаг управления дроссельной заслонкой.



3

Переведите рычаг останова двигателя на выключателе в положение ON («включено»).

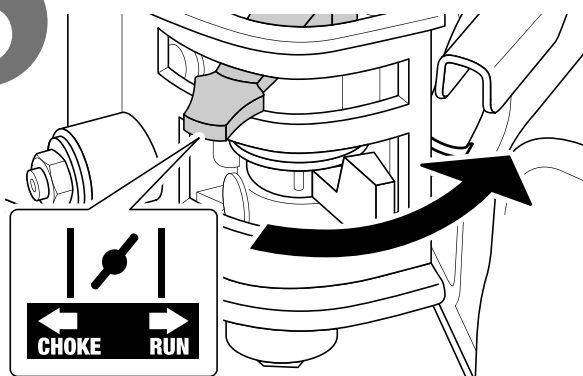
4

Зажмите рукоятку стартера двигателя и медленно потяните ее несколько раз, чтобы бензин попал в карбюратор двигателя. Затем осторожно потяните рукоятку стартера, пока не почувствуете сопротивление. Позвольте шнуру стартера полностью вернуться, а затем быстро потяните за рукоятку. Повторяйте до запуска двигателя.



ВНИМАНИЕ!

Не допускайте, чтобы рукоятка стартера ударялась о двигатель при обратном ходе.

5

Дайте двигателю прогреться в течение минуты, затем медленно перемещайте дроссель в положение RUN, если он еще не находится в этом положении.

ПРИМЕЧАНИЕ

Слишком быстрое перемещение рычага дроссельной заслонки может привести к останову двигателя.

6

При необходимости отрегулируйте дроссель.



ВНИМАНИЕ!

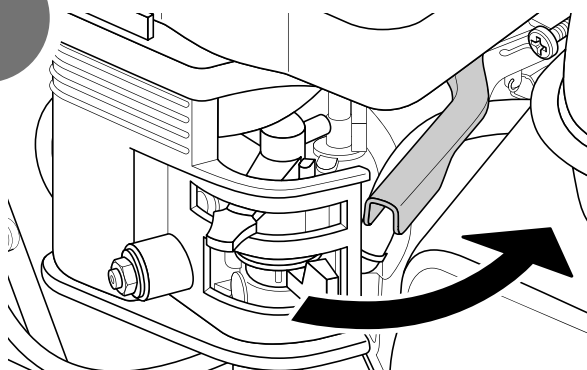
Дайте двигателю поработать без нагрузки в течение пяти минут после каждого запуска, чтобы двигатель мог стабилизироваться.

7

Период обкатки двигателя:

- a. Обкатка двигателя поможет убедиться в правильности его работы.
- b. Срок пробной обкатки двигателя будет составлять около 3 часов использования. В течение этого периода:
 - Не перегружайте оборудование.
 - Не используйте двигатель на максимальных оборотах.
- c. Продолжительность периода обкатки будет составлять около 20 часов использования. После этого периода:
 - Смените моторное масло.

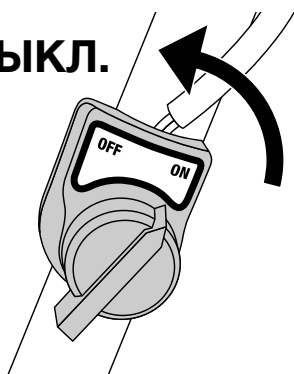
● ОСТАНОВКА ДВИГАТЕЛЯ

1

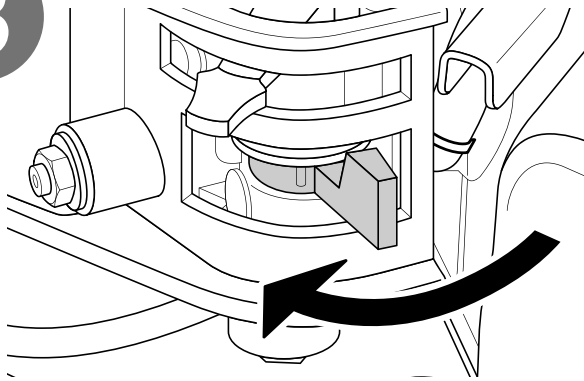
Сдвиньте рычаг газа до положения SLOW («черепаха»).

**2**

ВЫКЛ.



Переведите рычаг останова двигателя на выключателе в положение OFF («выключено»).

3

Закройте топливный кран.

Аварийная остановка двигателя

ВЫКЛ.



Чтобы остановить двигатель в аварийной ситуации, переведите рычаг останова двигателя на выключателе в положение OFF («выключено»).

ОБСЛУЖИВАНИЕ

⚠ ВНИМАНИЕ!

ЧТОБЫ ПРЕДОТВРАТИТЬ СЕРЬЕЗНУЮ ТРАВМУ ОТ СЛУЧАЙНОГО ЗАПУСКА:

Поверните выключатель двигателя в положение «ВЫКЛ», дождитесь охлаждения двигателя и отсоедините колпачок свечи зажигания прежде, чем выполнять какие-либо осмотры, техническое обслуживание или процедуры очистки.

⚠ ВНИМАНИЕ!

ЧТОБЫ ПРЕДОТВРАТИТЬ СЕРЬЕЗНУЮ ТРАВМУ ИЗ-ЗА НЕИСПРАВНОСТИ ОБОРУДОВАНИЯ,

не используйте поврежденное оборудование. Если возникают аномальные шумы, вибрация или избыток выхлопа, устраните проблему прежде, чем использовать оборудование.

Следуйте всем инструкциям по обслуживанию в этом руководстве. Двигатель может выйти из строя, если его не обслуживать должным образом.

Многие процедуры технического обслуживания, в том числе те, что не указаны в этом руководстве, должны выполняться квалифицированным специалистом для обеспечения безопасности. Если у вас есть какие-либо сомнения относительно вашей способности безопасно обслуживать оборудование или двигатель, обратитесь к квалифицированному техническому специалисту.

График очистки, обслуживания и смазки

ПРИМЕЧАНИЕ

Этот график технического обслуживания предназначен исключительно в качестве общего ознакомления. Если производительность снижается или оборудование работает необычно, немедленно проверьте системы. Потребности в обслуживании разного оборудования будут различаться в зависимости от таких факторов, как рабочий цикл, температура, качество воздуха, качество топлива и др.

ПРИМЕЧАНИЕ

Следующие процедуры в дополнение к регулярным проверкам и обслуживанию объясняются как часть регулярной работы двигателя и оборудования.

Периодичность Процедура	Перед каждым запуском	Каждый месяц или после 20 часов работы	Каждые 3 месяца или после 50 часов работы	Каждые 6 месяцев или после 100 часов работы	Ежегодно или после 300 часов работы	Каждые 2 года
Очистка двигателя	<input type="radio"/>	<input type="radio"/>	<input type="radio"/>	<input type="radio"/>	<input type="radio"/>	<input type="radio"/>
Проверка уровня масла	<input type="radio"/>	<input type="radio"/>	<input type="radio"/>	<input type="radio"/>	<input type="radio"/>	<input type="radio"/>
Проверка чистоты воздушных фильтров	<input type="radio"/>		<input type="radio"/>	<input type="radio"/>	<input type="radio"/>	<input type="radio"/>
Проверка чистоты фильтра топливного бака	<input type="radio"/>			<input type="radio"/>	<input type="radio"/>	<input type="radio"/>
Смена моторного масла		<input type="radio"/>		<input type="radio"/>	<input type="radio"/>	<input type="radio"/>
Очистка/замена воздушного фильтра			<input type="radio"/> *	<input type="radio"/>	<input type="radio"/>	<input type="radio"/>
Проверка и чистка свечи зажигания				<input type="radio"/>	<input type="radio"/>	<input type="radio"/>
1. Проверка/регулировка оборотов простоя 2. Проверка/регулировка клапанов 3. Очистка топливного бака, фильтра и карбюратора 4. Очистка нагара в камере сгорания					<input type="radio"/> **	<input type="radio"/> **
Заменить топливные шланги при необходимости						<input type="radio"/> **

* Обслуживается чаще при работе в пыльных условиях

** Данные пункты должны выполняться квалифицированным специалистом

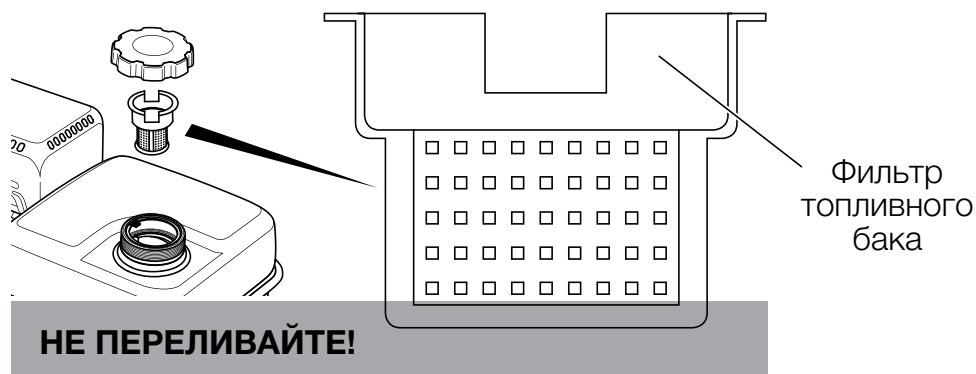
Проверка и заливка топлива

ВНИМАНИЕ!



ДЛЯ ПРЕДОТВРАЩЕНИЯ СЕРЬЕЗНОЙ ТРАВМЫ ОТ ВОСПЛАМЕНЕНИЯ заполняйте топливный бак в хорошо проветриваемом помещении вдали от источников воспламенения. Для того, чтобы долить топливо, выключите двигатель и дождитесь его полного охлаждения. **НЕ КУРИТЕ** во время заправки топлива.

1. Очистите крышку топливного бака и область вокруг нее.
 2. Отвинтите и снимите крышку топливного бака.
- Если необходимо, заполните топливный бак до верхней части отметки уровня топлива бензином АИ-92.



ПРИМЕЧАНИЕ

Не используйте бензин, содержащий более 10% этанола (E10). Не используйте этанол E85.

ПРИМЕЧАНИЕ

Не используйте бензин, который хранился в металлическом топливном контейнере или в грязном топливном контейнере. Это может привести к попаданию в карбюратор посторонних частиц, которые могут негативно повлиять на работу двигателя и даже привести к его поломке.

4. Перед запуском двигателя протрите пролитое топливо и дайте избытку испариться. Чтобы предотвратить пожар, не запускайте двигатель до полного испарения пролитого топлива.

Замена моторного масла

ВНИМАНИЕ!

Масло очень горячее во время работы и может вызвать ожоги. Перед заменой масла дождитесь полного остывания двигателя.

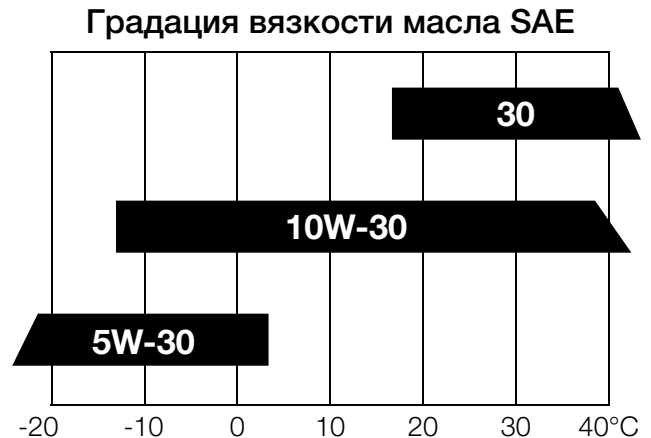
1. Убедитесь, что двигатель остановлен и находится на ровной площадке.
2. Сдвиньте дроссель в положение SLOW («черепашка»).
3. Поместите поддон для слива (не входит в комплект) под дренажной пробкой картера.

4. Снимите сливную пробку и, если возможно, слегка наклоните картер, чтобы слить масло.
5. Очистите и закрутите сливную пробку.
6. Очистите верхнюю часть масляного щупа и область вокруг него. Извлеките масляный щуп из мотора, протрите его чистой тряпкой, не оставляющей следов волокон.
7. Если уровень масла находится ниже отметки, долейте подходящий тип масла до нужного уровня. Масло SAE 10W-30 рекомендуется для общего использования.



⚠ ВНИМАНИЕ!

Не запускайте двигатель при малом количестве масла. Двигатель получит повреждения.



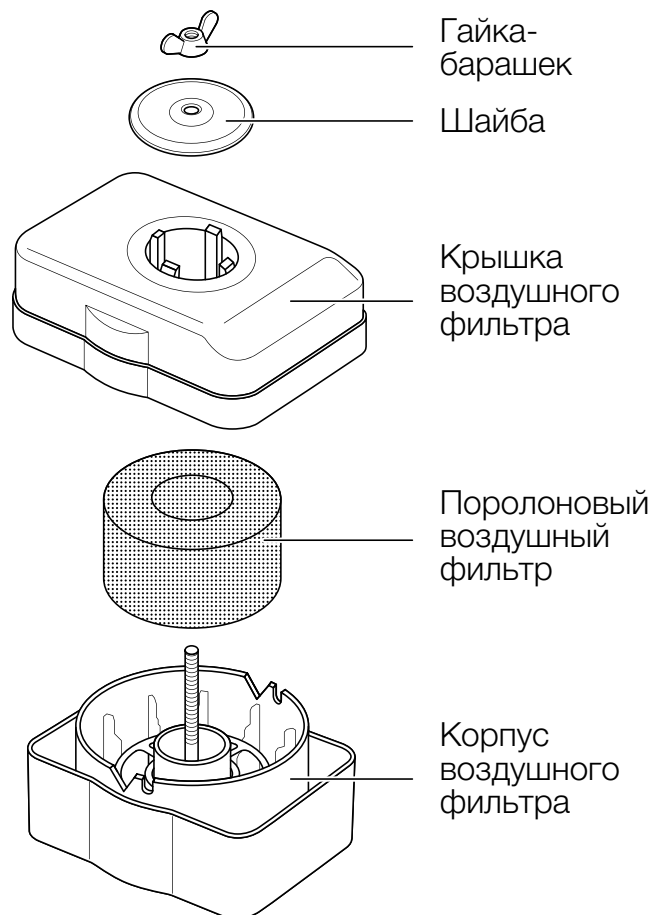
8. Поверните масляный щуп назад по часовой стрелке.

Обслуживание элементов воздушного фильтра

1. Снимите крышку воздушного фильтра и элементы воздушного фильтра и проверьте их на наличие грязи. Очистите или замените, как описано ниже.
2. Промывайте в моющем средстве воздушный фильтр каждые 50 часов. В особо запыленных условиях работы - каждые 10 часов. Также необходимо производить замену моторного масла и очистку камеры для масла с той же периодичностью.
3. Установите новый фильтр или очищенный фильтр. Закрепите крышку воздухоочистителя перед использованием.

Интервал очистки: каждые 10 часов

Масло в корпусе воздушного фильтра:
SAE 10W30; 0,06 л



⚠ ВНИМАНИЕ!

Для очистки поролонового фильтра не используйте растворитель!

Обслуживание свечи зажигания

1. Снимите свечной колпачок и очистите снаружи от загрязнений свечу зажигания.
2. Используя ключ свечи зажигания, снимите свечу зажигания.
3. Проверьте свечу зажигания: если электрод маслянистый, очистите его чистой сухой тряпкой. Если на электроде есть нагар, удалите его. Если белый изолятор треснут или скошен, свеча должна быть заменена.

**Рекомендованная свеча зажигания:
NGK® BP7HS (Япония)**

ПРИМЕЧАНИЕ

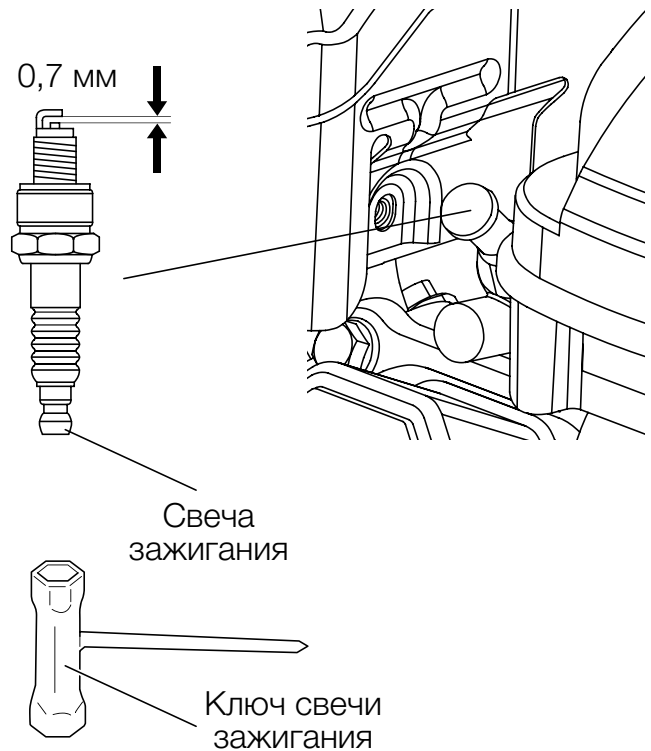
Использование некорректной свечи приводит к повреждению двигателя.

4. При установке новой свечи зажигания отрегулируйте зазор электрода в соответствии со спецификацией на диаграмме технических характеристик. Не давите на электрод, свеча может повредиться.
5. Установите новую свечу зажигания или очищенную свечу зажигания в двигатель. Установка с прокладкой: затяните пальцами до тех пор, пока прокладка не коснется головки блока цилиндров, а затем примерно на $\frac{1}{2}$ - $\frac{2}{3}$ оборота. Установка без прокладки: затяните пальцами до тех пор, пока вилка не коснется головки, а затем примерно на $\frac{1}{16}$ оборота.

ВНИМАНИЕ!

Правильно затяните свечу зажигания. Если закрутить слабо, свеча зажигания вызовет перегрев двигателя. При перетяжке резьбы возникнут повреждения в блоке цилиндра.

6. Установите на место свечной колпачок.



● ХРАНЕНИЕ

Когда оборудование остаётся на хранение сроком более 20 дней, подготовьте двигатель для хранения следующим образом:

1. Чистка

Подождите, пока двигатель остынет, затем очистите двигатель сухой тканью.

ВНИМАНИЕ

Не чистите водой. Вода будет постепенно поступать в двигатель и вызывать повреждения и образование ржавчины.

Нанесите тонкий слой антикоррозийного покрытия на все металлические детали.

2. Топливо

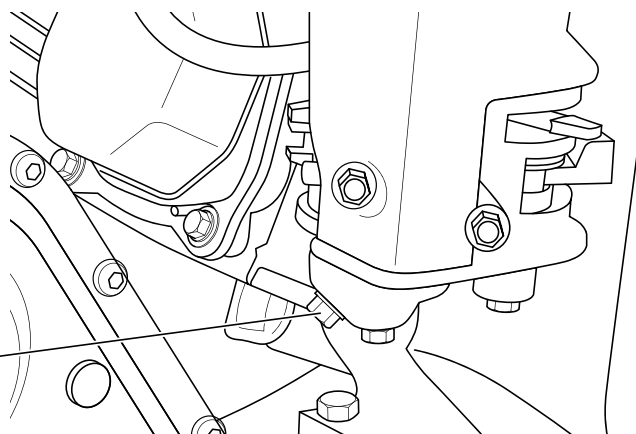
⚠ ВНИМАНИЕ!



ДЛЯ ПРЕДОТВРАЩЕНИЯ СЕРЬЕЗНОЙ ТРАВМЫ ОТ ВОСПЛАМЕНЕНИЯ заполняйте топливный бак в хорошо проветриваемом помещении вдали от источников воспламенения. Для того, чтобы долить топливо, выключите двигатель и дождитесь его полного охлаждения. **НЕ КУРИТЕ** во время заправки топлива.

- Слейте топливо из топливного бака. Поместите воронку для слива бензина под карбюратором.
- Открутите дренажный болт, расположенный на дне карбюратора, и дайте топливу стечь.
- Откройте топливный кран. После полного слива топлива закрутите сливной болт. Надежно затяните.

Дренажный болт



3. Смазка

- Замените моторное масло.
- Очистите область вокруг свечи зажигания. Удалите свечу зажигания и залейте 10-20 мл моторного масла в цилиндр через отверстие свечи зажигания.
- Замените свечу зажигания, но оставьте крышку свечи зажигания отсоединённой.
- Потяните рукоятку стартера, чтобы распределить масло в цилиндре. Отпустите рукоятку после одного или двух оборотов, когда вы почувствуете сопротивление.

4. Хранение

Накройте и храните в сухом, хорошо проветриваемом помещении в недоступном для детей месте. Хранение также должно быть вдали от источников воспламенения, таких как водонагреватели, сушилки для одежды и печи. Потяните за ручку стартера до появления сопротивления, как почувствуете сопротивление, оставьте двигатель в таком положении.

5. После хранения

Залейте топливо в топливный бак, установите свечной колпачок на место и произведите запуск холодного двигателя, как указано выше.

Устранение возможных неисправностей

1. ДВИГАТЕЛЬ НЕ ЗАПУСКАЕТСЯ

Возможная причина	Решение
ТОПЛИВО	
<p>1. Дроссельная заслонка находится в положение SLOW.</p> <p>2. Не закрыта воздушная заслонка при запуске холодного двигателя.</p> <p>3. Бензин с содержанием более 10% этанола. (E15, E20, E85 и т. д.)</p> <p>4. Низкое качество или старый бензин.</p> <p>5. Карбюратор без топлива.</p> <p>6. Загрязнение топливопровода.</p> <p>7. Игла карбюратора залипла.</p> <p>8. Слишком много топлива в поплавковой камере. Это может быть вызвано залипанием иглы карбюратора.</p> <p>9. Загрязненный топливный фильтр.</p>	<p>1. Заполните топливный бак и переведите дроссельную заслонку на 1/2 в сторону положения FAST.</p> <p>2. Переместите рычаг воздушной заслонки в положение СНОКЕ.</p> <p>3. Слейте бензин. Используйте только свежий бензин АИ-92. Не используйте бензин с более чем 10% этанолом (E15, E20, E85 и т. д.).</p> <p>4. Используйте только свежий бензин АИ-92. Не используйте бензин с более чем 10% этанолом (E15, E20, E85 и т. д.).</p> <p>5. Потяните за рукоятку стартера, чтобы заполнить карбюратор.</p> <p>6. Очистите топливопроводы или замените их.</p> <p>7. Аккуратно откройте поплавковую камеру и промойте игольчатый клапан.</p> <p>8. Обратитесь в сервисный центр для промывки карбюратора.</p> <p>9. Замените топливный фильтр.</p>
ЗАЖИГАНИЕ	
<p>1. Соскочил колпачок свечи зажигания.</p> <p>2. Электрод свечи зажигания мокрый или грязный.</p> <p>3. Неправильный зазор свечи зажигания.</p> <p>4. Поврежден колпачок свечи зажигания.</p> <p>5. Неправильная синхронизация зажигания или неисправная система зажигания.</p>	<p>1. Установите правильно колпачок свечи зажигания.</p> <p>2. Очистите свечу зажигания.</p> <p>3. Отрегулируйте зазор свечи зажигания.</p> <p>4. Замените свечной колпачок.</p> <p>5. Обратитесь в сервисный центр для диагностики и/или восстановления системы зажигания.</p>
КОМПРЕССИЯ	
<p>1. Поршневые кольца залегли. Проблема после длительных периодов хранения.</p> <p>2. Недокрученная или сломанная свеча зажигания (при попытке запуска будет возникать шум).</p> <p>3. Ослабли болты крепления ГБЦ или пробита прокладка ГБЦ (при попытке запуска будет возникать шум).</p> <p>4. Неправильно отрегулированы зазоры клапанов или произошло зависание впускного клапана.</p>	<p>1. Обратитесь в сервисный центр для квалифицированного ремонта.</p> <p>2. Затяните свечу зажигания. Если это не сработает, замените свечу зажигания. Если проблема не устранена, см. пункт 3.</p> <p>3. Затяните головку. Если это не устраняет проблему, замените прокладку головки.</p> <p>4. Обратитесь в сервисный центр для диагностики и/или восстановления системы зажигания.</p>

2. ДВИГАТЕЛЬ ИСКРИТ

Возможная причина	Решение
<ol style="list-style-type: none">1. Колпачок свечи зажигания не полностью надет или поврежден.2. Неправильный зазор свечи зажигания или поврежденная свеча зажигания.3. Старый или низкокачественный бензин.4. Отсутствие компрессии.	<ol style="list-style-type: none">1. Установите правильно колпачок свечи зажигания или замените его.2. Повторно закройте или замените свечу зажигания.3. Используйте свежий бензин АИ-92. Не используйте бензин с более чем 10% этанолом (Е15, Е20, Е85 и т. д.).4. Диагностика и восстановление компрессии. Обратитесь к проблеме «Двигатель не запускается: КОМПРЕССИЯ»

3. ВНЕЗАПНАЯ ОСТАНОВКА ДВИГАТЕЛЯ

Возможная причина	Решение
<ol style="list-style-type: none">1. Низкий уровень масла.2. Топливный бак пуст или заполнен загрязненным или низкокачественным бензином.3. Дефектная крышка топливного бака создает вакуум, топливо не поступает в карбюратор.4. Неисправная катушка зажигания.5. Колпачок свечи зажигания не закреплён на свече.	<ol style="list-style-type: none">1. Долейте моторное масло до максимума. Проверяйте уровень моторного масла перед КАЖДЫМ запуском двигателя.2. Заполните топливный бак свежим бензином АИ-92. Не используйте бензин с более чем 10% этанолом (Е15, Е20, Е85 и т. д.).3. Проверьте и/или замените крышку топливного бака.4. Замените катушку зажигания.5. Установите правильно колпачок свечи зажигания.

4. ДВИГАТЕЛЬ ГЛОХНЕТ ПРИ ПОВЫШЕННЫХ НАГРУЗКАХ

Возможная причина	Решение
<ol style="list-style-type: none">1. Грязный воздушный фильтр.2. Холодный двигатель.	<ol style="list-style-type: none">1. Очистите и/или замените воздушный фильтр.2. Прогрейте двигатель.

5. СТУК В ДВИГАТЕЛЕ

Возможная причина	Решение
<ol style="list-style-type: none">1. Старый или низкокачественный бензин.2. Холодный двигатель.3. Неправильное время искрообразования, изношенный двигатель или другие механические проблемы.	<ol style="list-style-type: none">1. Заполните топливный бак новым бензином АИ-92. Не используйте бензин с более чем 10% этанолом (Е15, Е20, Е85 и т. д.).2. Прогрейте двигатель.3. Обратитесь в сервисный центр для диагностики и/или ремонта.

6. СЛИШКОМ СИЛЬНАЯ ВИБРАЦИЯ ДВИГАТЕЛЯ

Возможная причина	Решение
1. Старый или низкокачественный бензин. 2. Холодный двигатель. 3. Неправильное время искрообразования, изношенный двигатель или другие механические проблемы. 4. Ослабли болты крепления двигателя.	1. Заполните топливный бак свежим бензином АИ-92. Не используйте бензин с более чем 10% этанолом (Е15, Е20, Е85 и т. д.). 2. Прогрейте двигатель. 3. Обратитесь в сервисный центр для диагностики и/или ремонта. 4. Закрутите болты крепления двигателя.

ВНИМАНИЕ

При диагностике или обслуживании оборудования или двигателя соблюдайте все меры предосторожности.

УСЛОВИЯ ГАРАНТИИ

Гарантийный период

Срок гарантии устанавливается в зависимости от области применения изделия, указанной в гарантийном талоне в графе «Область применения». Изделие для непрофессионального использования - это техника, предназначенная для ее использования потребителем (физическим лицом) исключительно для личных, семейных, домашних или иных нужд, не связанных с осуществлением предпринимательской деятельности, с нагрузкой не более 20 часов в месяц. Изделие для профессионального использования - это техника, предназначенная для ее использования потребителем (физическим лицом) исключительно для личных, семейных, домашних или иных нужд, не связанных с осуществлением предпринимательской деятельности, с нагрузкой не более 150 часов в месяц или для ее использования владельцем (физическим, юридическим лицом или индивидуальным предпринимателем) в предпринимательской деятельности или в иных целях, не связанных с личными, семейными, домашними и иным подобным использованием, за исключением сдачи техники в аренду, прокат. При этом под целями, не связанными с личным использованием, следует понимать, в том числе приобретение покупателем техники для обеспечения деятельности покупателя в качестве организации или гражданина-предпринимателя. На изделия для профессионального использования, сдаваемые владельцем в прокат, аренду, гарантия устанавливается на срок 30 дней.

Условия гарантии

Гарантия относится только к производственным дефектам или дефектам материала, узлам и агрегатам. Гарантийный срок начинается с даты покупки первым розничным покупателем или первым коммерческим пользователем и длится в течение указанного выше гарантийного периода. Изделия для Профессионального использования требуют особого ухода и обслуживания. Техническое обслуживание таких изделий производится в порядке, установленном инструкцией по эксплуатации. ТО должно производиться специалистами авторизованных сервисных центров не менее 1 раза в течение 12 месяцев (плановое обслуживание), что подтверждается отметкой сервисного центра в настоящем гарантийном талоне. (В случае невыполнения или не своевременного выполнения ТО, если это явилось причиной возникновения неисправностей (дефектов) каких-либо узлов и агрегатов Изделия, Покупатель полностью теряет право на гарантию тех узлов и агрегатов, которые вышли из строя). Техническое обслуживание изделий для Непрофессионального использования производится в

ния производится в порядке, установленном инструкцией по эксплуатации, или должно производиться специалистами авторизованных сервисных центров 1 раз в течение 12 месяцев, что подтверждается отметкой сервисного центра в настоящем гарантийном талоне. (В случае невыполнения или не своевременного выполнения ТО, если это явилось причиной возникновения неисправностей (дефектов) каких-либо узлов и агрегатов. Изделия, Покупатель полностью теряет право на гарантию тех узлов и агрегатов, которые вышли из строя). Естественный износ: Продукция требует технического обслуживания и периодической замены частей и узлов. Гарантийные обязательства не относятся к ремонту, необходимость которого возникает в результате естественного износа продукции или ее отдельных частей (свечи зажигания, накаливания, цепи, шины, фильтры, звездочки, все режущее оборудование, приводные ремни и детали, элементы крепления, натяжения, элементы трансмиссии и ходовой части, шланги, троса, шкивы и культиваторные фрезы) в процессе эксплуатации. Гарантия не распространяется на такие случаи, когда дефекты возникли в результате неправильного использования, отсутствия надлежащего технического обслуживания или когда повреждения произошли в процессе транспортировки, погрузочно-разгрузочных работ, складирования. Недостаточное техническое обслуживание: На срок службы продукции влияют условия, в которых она эксплуатируется, а также уход и техническое обслуживание, который она получает согласно инструкции по эксплуатации. Техническое обслуживание продукции (регулировка, чистка, замена расходных материалов, периодическое обслуживание и прочее), предусмотренное в инструкции по эксплуатации, не является гарантийным обязательством изготовителя (продавца) и оплачивается потребителем по расценкам авторизованного сервисного центра. Информация о технически сложных товарах. Пункт 3 Перечня технически сложных товаров, утвержденного Постановлением Правительства РФ от 10.11.2011 г. № 924 включает тракторы, мотоблоки, мотокультиваторы, машины и оборудование для сельского хозяйства с двигателем внутреннего сгорания (с электродвигателем).

Согласно разъяснению Минпромторга России (письмо от 10.04.2012 г. № 08-693), к указанным машинам и оборудованию относятся: мотокосы, триммеры, кусторезы, газонокосилки, косилки для высокой травы; генераторы (бензиновые и дизельные); мотопомпы, электронасосы; бензопилы и электропилы; мойки высокого давления; дизельные, электрические и газовые нагреватели; снегоочистители роторные, малогабаритные (машины для уборки снега).

Гарантийный срок не устанавливается на:

1. Продукцию и детали продукции, в которые были внесены изменения или модификации, влияющие на безопасность, производительность или долговечность.

2. Ремонтные работы, неисправности и дефекты, возникшие в результате:

- Использования неоригинальных запасных частей и материалов.
- Нарушения инструкций и рекомендаций, указанных в руководстве по эксплуатации, в том числе в результате эксплуатации без надлежащего технического обслуживания;
- Заедания или поломки деталей, вследствие работы с недостаточным количеством смазочных материалов, а также использования несоответствующей марки масла.
- Подтекания карбюраторов, заклинивания клапанов, засорения топливопроводов или иными неисправностями, вызванные использованием старого (более 30 дней хранения) или загрязненного топлива (бензина, дизельного топлива и т.д.).
- Неквалифицированного ремонта или регулировки присоединяемых деталей или узлов, муфт сцепления, трансмиссий и т.п.
- Повреждения или износа деталей, вызванных попаданием абразива (грязи), из-за неправильной сборки, нерегулярным уходом и нарушением условий эксплуатации.
- Повреждения деталей из-за превышения допустимых оборотов, перегрева, блокировки травой, грязью, мусором, чрезмерной вибрации, вызванной плохим закреплением или неадекватной балансировкой режущего оборудования.
- Внешних механических, термических, аварийных, кислородных воздействий на инструмент, а также ненормированных нагрузок.

3. Комплекующие и составные части инструмента, аксессуары:

- Все пластиковые/пластмассовые детали, навесное оборудование и пр.
- Детали, подверженные естественному износу (свечи зажигания, накаливания, цепи, шины, фильтры, звездочки, все режущее оборудование, приводные ремни и детали, элементы крепления, натяжения, элементы трансмиссии и ходовой части, шланги, троса, шкивы и культиваторные фрезы).
- Техническое обслуживание продукции (регулировка, чистка, замена расходных материалов, периодическое обслуживание и прочее), предусмотренное в инструкции по эксплуатации, не является гарантийным обязательством изготовителя (продавца) и оплачивается потребителем по расценкам авторизованного сервисного центра.

Гарантия исключает действия обстоятельств непреодолимой силы, находящиеся вне контроля производителя.

В соответствии с законом на данное изделие изготовителем установлен срок службы 10 лет с момента продажи изделия магазином. Правила безопасности и эффективно-го использования изделия изложены в Инструкции по эксплуатации. По истечении установленного срока службы изготовитель не несет ответственности за безопасность изделия. В случае несвоевременного извещения о выявленных неисправностях, продавец, импортер или уполномоченная организация вправе отказаться полностью или частично от удовлетворения предъявляемых претензий (ст. 483 ГК РФ). Использование инструмента потребителем признается акцептом условий настоящего договора присоединения (оферты) по дополнению и уточнению ответственности изготовителя (продавца) в отношении недостатков инструмента (ст. 438 ГК РФ). Заводской брак определяется экспертной комиссией авторизованного сервисного центра.

Информация для потребителей

- Мы оставляем за собой право на изменение комплектации, технических характеристик и внешнего вида моделей без предварительного уведомления
- Гарантийные обязательства указаны в гарантийном талоне
- Назначенный срок хранения данной техники (продукции) не ограничен
- Срок службы с момента продажи изделия 10 лет
- Решение об изъятии из эксплуатации и о направлении техники (продукции) в ремонт принимается пользователем техники (продукции) в соответствии с предусмотренными в настоящем руководстве (инструкции) указаниями по использованию техники (продукции) и мерами по обеспечению безопасности, которые необходимо соблюдать при эксплуатации техники (продукции)
- Утилизация данной техники производится по окончании срока службы в соответствии с нормами и правилами утилизации, установленными для данного вида техники на территории государства ее обращения.

CAIMAN

GREEN EDITION

www.caiman.ru

Оригинальная инструкция

EAC

Дата изготовления указана на изделии

Производитель:

ООО «НПО ЮНИСОО»

**141580, Россия, Московская обл., Солнечногорский р-н, д. Черная Грязь
ул. Сходненская, стр. 1, корп. А**

Поставщик запчастей:

Пюбер Анри САС

Промышленная зона Пьер Брюн, Рут Де Пузож, 85110, Шантонне, Франция

- Мы оставляем за собой право на изменение комплектации, технических характеристик и внешнего вида моделей без предварительного уведомления
- Гарантийные обязательства указаны в гарантийном талоне
- Назначенный срок хранения данной техники (продукции) не ограничен
- Срок службы с момента продажи изделия 10 лет
- Решение об изъятии из эксплуатации и о направлении техники (продукции) в ремонт принимается пользователем техники (продукции) в соответствии с предусмотренными в настоящем руководстве (инструкции) указаниями по использованию техники (продукции) и мерами по обеспечению безопасности, которые необходимо соблюдать при эксплуатации техники (продукции)
- Утилизация данной техники производится по окончании срока службы в соответствии с нормами и правилами утилизации, установленными для данного вида техники на территории государства ее обращения.