

# REDVERG

## ИНСТРУКЦИЯ ПО ЭКСПЛУАТАЦИИ



**КРАСКОРАСПЫЛИТЕЛЬ  
АККУМУЛЯТОРНЫЙ REDVERG  
RD-PS18/U**

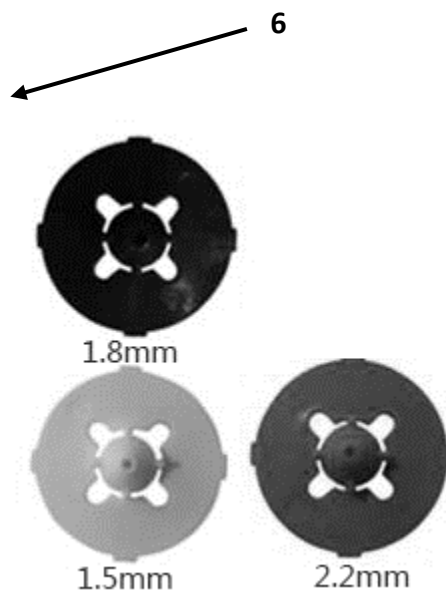


Рис.1

**Комплектация:**

Вискозиметр- 1шт.;

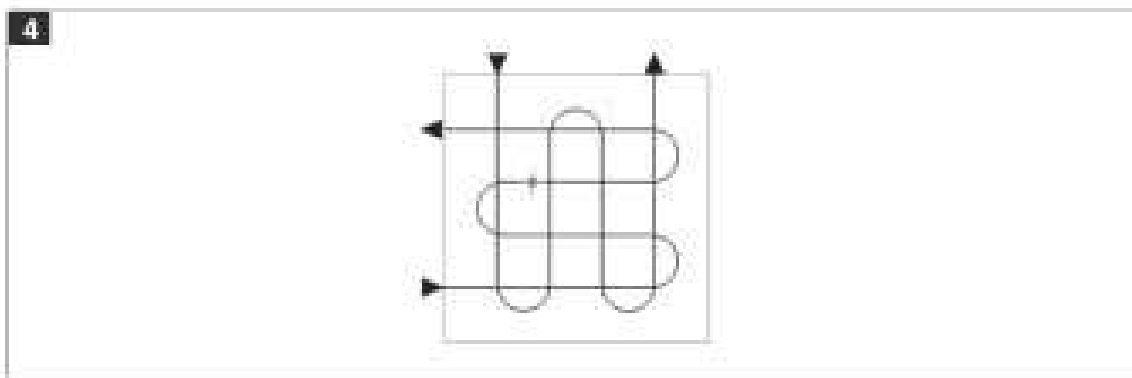
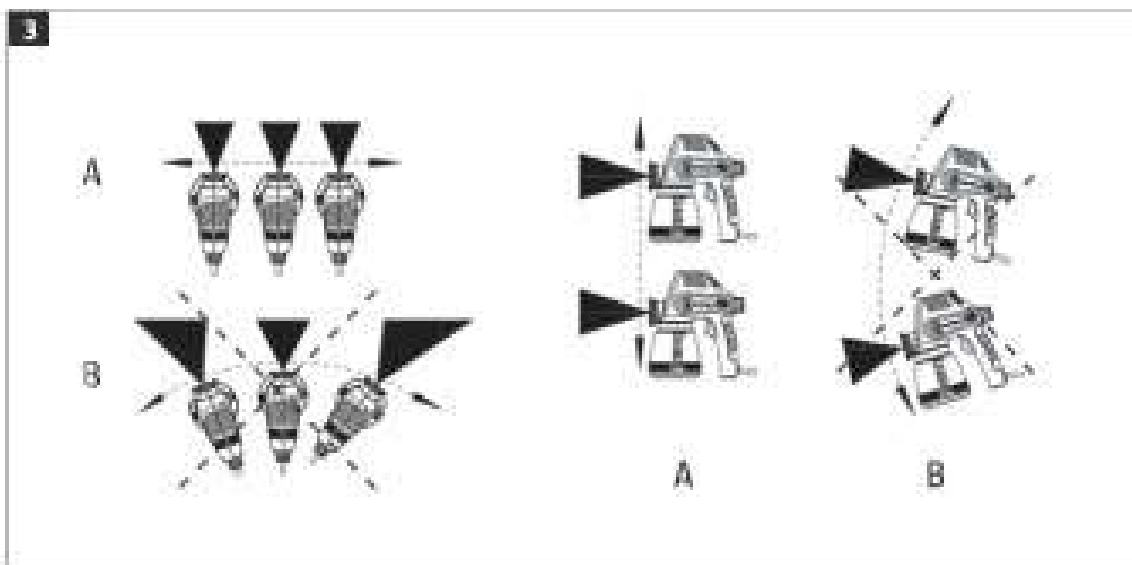
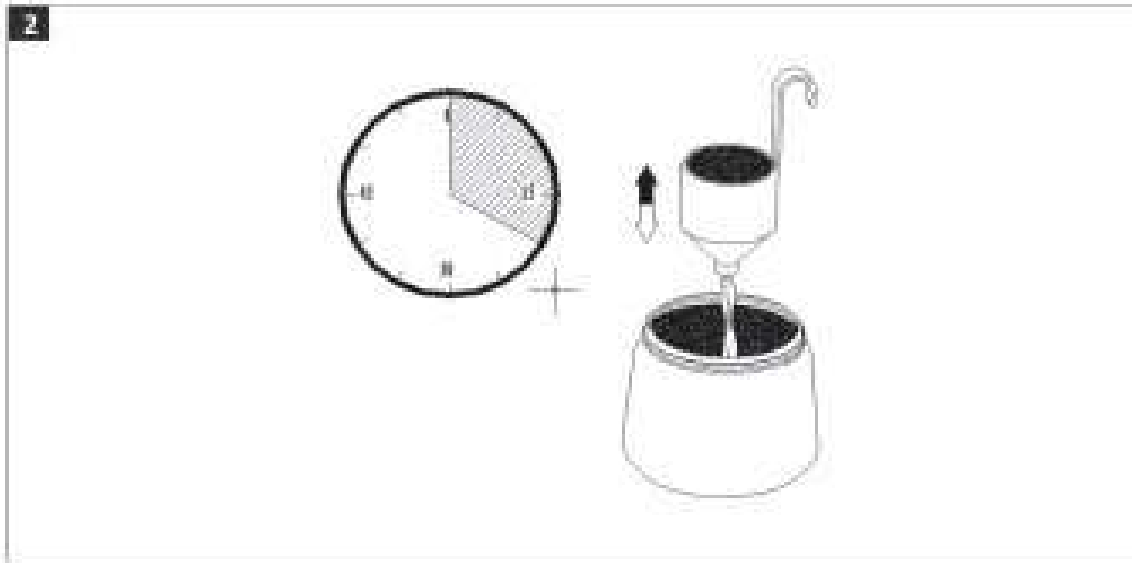
Игла- 1шт.;

Щётка ёршик- 1шт.;

Сопла- 1\*+2шт.;

Инструкция по эксплуатации- 1шт.

**\*ВНИМАНИЕ! Сопло 2,2 мм уже установлено на самом краскораспылителе.**



**ВНИМАНИЕ!** Схемы и рисунки в данной инструкции носят информативный характер и могут отличаться от конструкции вашей модели. Производитель оставляет за собой право изменять конструкцию и технические параметры изделия без предупреждения.

## **1. ОБЩИЕ ИНСТРУКЦИИ ПО ТЕХНИКЕ БЕЗОПАСНОСТИ.**

### **1.1. Безопасность на рабочем месте.**

- Рабочая зона должна быть всегда чистой и хорошо освещенной. Беспорядок или плохое освещение повышает риск несчастных случаев и получения травм.
- Не используйте электроинструмент во взрывоопасных условиях, например, рядом с легко воспламеняемыми жидкостями, газами или пылью. Электроинструмент создает искры, от которых пыль или пары могут воспламениться.
- При работе с электроинструментом рядом не должно быть детей и посторонних. Вы можете отвлечься и потерять контроль над электроинструментом.

### **1.2. Электрическая безопасность.**

- Штекер электроинструмента должен подходить к розетке. Запрещается каким-либо образом менять штекер. Не используйте удлинители с заземленным электроинструментом. Соблюдение данных требований сокращает риск поражения электрическим током.
- Не дотрагивайтесь до заземленных поверхностей, таких как трубы, радиаторы, кухонные плиты и холодильники. Прикосновение к заземленным предметам повышает риск поражения электрическим током.
- Защитите инструмент от дождя и влажных условий. При попадании воды внутрь электроинструмента повышается риск поражения электрическим током.
- Бережно обращайтесь со шнуром питания. Не используйте шнур для переноски инструмента, не тяните за шнур, чтобы отключить электроинструмент из розетки. Защитите шнур от воздействия тепла, масла, острых краев или подвижных частей. Повреждение или спутывание шнура питания повышает риск поражения электрическим током.
- При работе с электроинструментом на улице, используйте удлинитель, подходящий для уличных условий. Использование сетевого шнура, подходящего для уличных условий, снижает риск поражения электрическим током.
- Если вам необходимо выполнить работу электроинструментом во влажном помещении, используйте источник питания с устройством защиты от токов замыкания на землю (RCD). Использование такого устройства защиты снижает риск поражения электрическим током.
- Не допускайте короткого замыкания аккумулятора.
- Не оставляйте аккумулятор в зарядном устройстве после того, как он будет полностью заряжен.

### **1.3. Личная безопасность.**

- Будьте бдительны, следите за своими действиями и пользуйтесь здравым смыслом при работе с электроинструментом. Не используйте электроинструмент, если вы устали или находитесь под воздействием наркотических средств, алкоголя или лекарств. Всего лишь один момент без должного внимания при работе с электроинструментом может привести к получению серьезных травм.
- Используйте средства индивидуальной защиты. Всегда используйте средства для защиты глаз. Средства защиты, такие как пылезащитная маска, нескользящая защитная обувь, каска и средства защиты органов слуха, используемые в соответствующих условиях, снижают риск получения травм.
- Не допускайте случайного включения электроинструмента. Прежде чем подключить электроинструмент к сети питания и/или аккумулятору или поднять/перенести инструмент, убедитесь, что выключатель находится в положении ВЫКЛ. (OFF). Во избежание несчастных случаев не держите палец на выключателе при переноске инструмента и не подключайте инструмент к источнику питания, если выключатель включен.

- Перед включением электроинструмента уберите все регулировочные ключи. Вы можете получить травму, если оставите ключ на вращающейся части электроинструмента.
- Не прилагайте слишком большое усилие. Твердо стойте на ногах, чтобы всегда держать равновесие. Это поможет лучше контролировать электроинструмент в неожиданных ситуациях.
- Надевайте соответствующую одежду. Не следует надевать свободную одежду и ювелирные украшения. Ваши волосы, одежда и перчатки всегда должны быть на безопасном расстоянии от подвижных частей инструмента. Свободная одежда, ювелирные украшения и длинные волосы могут застрять между подвижными частями.
- Если предусмотрены устройства для удаления и сбора пыли, убедитесь, что эти устройства правильно подсоединены и используются надлежащим образом. Использование устройств для сбора пыли снижает риски, связанные с пылью.

#### **1.4. Использование и уход за электроинструментом.**

- Не перегружайте электроинструмент. Всегда используйте подходящий инструмент для выполнения соответствующих работ. Если вы правильно выберете инструмент, вы выполните работу лучше и безопасней со скоростью, для которой он предназначен.
- Не используйте электроинструмент, если неисправен выключатель. Электроинструмент, который нельзя контролировать при помощи выключателя, представляет собой опасность и подлежит ремонту.
- Отсоедините штекер от источника питания и/или аккумулятора, прежде чем выполнить регулировку инструмента, заменить принадлежности или поместить инструмент на хранение. Такие профилактические меры снижают риск случайного включения электроинструмента.
- Место хранения электроинструмента должно быть недоступным для детей и лиц, не знающих как его использовать и не ознакомившихся с инструкциями по эксплуатации электроинструмента. Электроинструмент представляет собой опасность в руках необученных пользователей.
- Проводите техническое обслуживание электроинструмента. Проверяйте электроинструмент на предмет смещения или заземления подвижных деталей, трещин или других условий, которые могут повлиять на работу электроинструмента. В случае повреждений электроинструмент подлежит ремонту перед использованием. Большинство несчастных случаев происходит из-за ненадлежащего технического обслуживания электроинструмента.
- Режущий инструмент должен быть заточенным и чистым. Надлежащее техническое обслуживание режущего инструмента с острыми режущими кромками снижает риск заедания и облегчает управление инструментом.
- Используйте электроинструмент, принадлежности, насадки и т.д. в соответствии с данной инструкцией, учитывая рабочие условия и работы, которые необходимо выполнить. Использование электроинструмента для выполнения работ, для которых он не предназначен, может привести к возникновению опасных условий.

#### **1.5. Использование и техническое обслуживание инструментов с аккумуляторным источником питания.**

- Заряжайте аккумуляторы только зарядным устройством, рекомендованным производителем. Использование другого зарядного устройства может привести к получению травм и воспламенению.
- Используйте только аккумуляторы, предназначенные для данного электроинструмента. Использование других аккумуляторов может привести к получению травм и воспламенению.

- Не допускайте контакта аккумуляторов со скрепками, монетами, ключами, гвоздями, винтами и другими подобными металлическими предметами во избежание короткого замыкания. Короткое замыкание контактов аккумулятора может привести к ожогам или возгоранию и выходу аккумулятора из строя.
- При неправильном использовании может возникнуть утечка жидкости из аккумулятора. Не дотрагивайтесь до такой жидкости. При случайном касании промойте место контакта водой. Обратитесь к врачу при попадании аккумуляторной жидкости в глаза. Утечка аккумуляторной жидкости может привести к раздражению кожи или ожогам.

#### **1.6. Обслуживание.**

- Обслуживание электроинструмента должны выполнять квалифицированные специалисты с использованием оригинальных запасных частей. Это необходимо для обеспечения безопасности электроинструмента при эксплуатации.

#### **1.7. Дополнительные правила техники безопасности.**

- Держите электроинструмент за изолированные рукоятки при работе на участках, где возможен контакт инструмента со скрытыми электропроводами или собственным шнуром питания. При контакте с проводом под напряжением металлические части инструмента также окажутся под напряжением, что приведет к поражению электрическим током.
- Перед началом работ на стенах, потолках или полах, убедитесь в отсутствии скрытых электрических кабелей и проводов. Используйте детектор проводов под напряжением или обратитесь за помощью к электрику. Несоблюдение данных инструкций может привести к возгоранию, взрыву, поражению электрическим током, получению травм и/или повреждению имущества.
- Избегайте внезапного включения. Выключите инструмент при отсоединении шнура питания, например, в результате отключения питания или отсоединения шнура из розетки.
- Закрепите рабочую заготовку. Используйте хомуты или тиски. Никогда не держите рабочую заготовку в руках.
- Содержите рабочее место в чистоте. Смешанная пыль от разных материалов является особенно опасной. Пыль от легких металлов, например, алюминия, может воспламеняться или взрываться.
- Не используйте инструмент, если шнур питания поврежден. Немедленно отключите штекер из розетки при повреждении шнура питания во время работы. Не тяните за шнур питания, чтобы отсоединить штекер от розетки. При повреждении шнура питания увеличивается риск поражения электрическим током.
- Избегайте перегрева инструмента и рабочей заготовки – риск материального ущерба.
- Не дотрагивайтесь до насадок во время и сразу после использования инструмента – риск ожогов.
- Никогда не чистите горячий инструмент легко воспламеняемыми средствами – риск возгорания и/или взрыва.
- Рукоятки инструмента всегда должны быть чистыми, сухими, без следов масла или смазки. Трудно удерживать инструмент в руках, если его рукоятки испачканы смазочными средствами – риск получения травм и материального ущерба.
- Кроме этих инструкций соблюдайте местные нормы и законы о защите здоровья, безопасности и охране окружающей среды.
- Не удаляйте и не закрывайте символы и маркировку на изделии. Замените наклейки, если они стали нечитабельными или потерялись.

### **1.8. Специальные инструкции по технике безопасности при работе с краскораспылителями.**

- Распылитель следует использовать только со средствами для обработки поверхностей, таким как краска, эмаль и т.д., с минимальной температурой вспышки 21°C.
- Запрещается распыление средств рядом с источниками тепла, такими как открытое пламя, сигареты, табачные трубки, искры, горячие поверхности и т.д.
- Рекомендация: при распылении используйте защитную маску для лица.
- Никогда не направляйте распылитель на себя, других лиц или животных.
- Избегайте вдыхания паров от распылителя при работе как внутри, так и снаружи помещений.
- Учитывайте направление ветра при работе вне помещений. Обеспечьте надлежащую вентиляцию при работе в помещениях.
- Не позволяйте детям играть с распылителем. Храните распылитель в недоступном для детей месте.
- Ремонт электрических частей должны выполнять только специалисты авторизованного сервисного центра.
- Запрещается использовать распылитель для распыления легко воспламеняемых веществ.
- Не используйте легко воспламеняемые растворители для очистки распылителя.
- Учитывайте риски, связанные с распыляемым продуктом. Прочитайте инструкции на контейнере или получите их от производителя продукта.
- Не используйте распылитель для распыления продуктов, риски использования которых не установлены.

### **1.9. Дополнительные инструкции по технике безопасности при работе с беспроводным(аккумуляторным) инструментом.**

- Извлеките аккумулятор, прежде чем выполнить техническое обслуживание или если вы не будете использовать инструмент неопределенное время.
- Используйте только указанный тип аккумулятора (смотрите технические данные).

### **1.10. Инструкции по технике безопасности при использовании аккумуляторов.**

Перед зарядкой аккумулятора ознакомьтесь с инструкциями и правилами техники безопасности.

- Запрещается использовать поврежденное зарядное устройство.
- Перед зарядкой аккумулятора ознакомьтесь с инструкциями и правилами техники безопасности.
- Ремонт аккумулятора должен выполнять только авторизованный сервисный центр.
- Избегайте короткого замыкания аккумулятора. Не допускайте контакта клемм аккумулятора с металлическими предметами.
- Не храните аккумулятор в местах, где температура может превышать 50°C, например, в автомобиле, припаркованном на солнце.
- Защитите аккумулятор от воздействия влаги.
- Не сжигайте аккумулятор.
- Никогда не пытайтесь вскрыть аккумулятор.
- При попадании аккумуляторной жидкости (25-30% сильный раствор гидроксида калия) на кожу немедленно промойте пораженный участок обильным количеством воды. Нейтрализуйте раствор слабой кислотой, такой как лимонный сок или уксус. При попадании раствора в глаза промойте глаза водопроводной водой в течение десяти минут, а затем обратитесь к врачу.

### 1.11. Остаточные риски.

Даже при соблюдении соответствующих правил техники безопасности и использовании защитных средств нельзя исключить все риски. В любом случае остаются следующие риски:

- Риск контакта с незакрытыми частями движущихся деталей.
- Отдача от рабочей заготовки или части рабочей заготовки.

### 1.12. Вибрация.

Следуйте инструкциям ниже, чтобы снизить риск получения травм в результате вибраций.

- Проводите техническое обслуживание инструмента в соответствии с данной инструкцией.
- Избегайте работы при низких температурах.
- Следите за тем, чтобы ваше тело и руки были теплыми.
- Делайте регулярные перерывы и движения руками, чтобы стимулировать кровообращение.

#### **ВАЖНО:**

Риск получения травм в результате вибрации.

Вибрации от электроинструмента могут привести к получению травм. Немедленно прекратите работу и обратитесь к врачу, если почувствуете онемение, зуд, покалывание или боль или в случае изменения цвета кожи. Уровни вибрации могут отличаться от заявленного значения в зависимости от способа использования инструмента. На уровень вибрации влияют следующие факторы:

- Неправильное / ненадлежащее использование;
- неподходящие принадлежности;
- обработка неподходящих материалов;
- ненадлежащее техническое обслуживание.

### 1.13. Уменьшение шума и вибрации.

- Планируйте свою работу так, чтобы распределить влияние сильных вибраций на длительный период времени.
- Чтобы уменьшить шум и вибрации во время использования, ограничьте время использования инструмента, используйте режим малой мощности/вибрации и подходящие средства защиты.
- Примите следующие меры предосторожности, чтобы минимизировать риски воздействия вибрации и/или шума:
  - Используйте инструмент только в соответствии с данной инструкцией.
  - Проверяйте исправность инструмента.
  - Используйте исправные принадлежности, подходящие для выполняемого вида работ.
  - Крепко держите рукоятку.
  - Выполняйте техническое обслуживание и смазку инструмента в соответствии с данной инструкцией.

### 1.14. Символы.

Символы ниже информируют о том, как следует использовать электроинструмент. Убедитесь, что вы поняли символы и их значения.



Перед использованием прочитайте инструкцию по эксплуатации.



Используйте защитные очки.





Используйте средства защиты органов слуха.



Используйте защитную маску для лица.



Утилизируйте как электрические отходы.

## 2. ТЕХНИЧЕСКИЕ ХАРАКТЕРИСТИКИ.

Характеристики.	RD-PS18/U
Тип аккумулятора.	Li-ion
Номинальное напряжение.	18В
Число оборотов холостого хода.	4200 об/мин
Максимальная производительность.	750 мл/мин
Объем бачка.	1000 мл
Диаметр сопла.	1,5/1,8/2,2 мм
Уровень шума.	92,1 дБ(А)
Уровень вибрации.	1,82 м/с <sup>2</sup>

**Всегда используйте средства защиты органов слуха.**

Заявленное значение вибрации и шума, измеренное посредством стандартного метода испытаний, может использоваться для сравнения разных инструментов между собой и для предварительной оценки воздействия. Измеренные значения были определены в соответствии с EN 50580:2012 + A1.

### **ПРЕДУПРЕЖДЕНИЕ!**

Фактический уровень вибрации и шума при использовании инструментов может отличаться от указанного максимального значения в зависимости от способа использования инструмента и материала. Поэтому необходимо определить требуемые меры безопасности для защиты пользователя на основании оценки воздействия в фактических рабочих условиях (учитывая этапы рабочего цикла, например, время выключения инструмента и время работы на холостом ходу в дополнение ко времени запуска).

**ВНИМАНИЕ!** Данная модель краскораспылителя поставляется без аккумулятора и зарядного устройства. Эти позиции приобретаются отдельно.

**ВНИМАНИЕ!** Схемы и рисунки в данной инструкции носят информативный характер и могут отличаться от конструкции вашей модели. Производитель оставляет за собой право изменять конструкцию и технические параметры изделия без предупреждения.

## 3. ОСНОВНЫЕ ЭЛЕМЕНТЫ КОНСТРУКЦИИ И НАЗНАЧЕНИЕ ИЗДЕЛИЯ (Рис.1).

Распылитель выполняет распыление при низком давлении. Струя формируется при низком давлении и большом объеме воздуха. Форсунка создает очень тонкую дисперсию и минимальный туман. Продукт для обработки поверхности наносится быстро и точно на объект. Поток воздуха также сокращает время высыхания продукта для обработки поверхности. За счет этого достигается оптимальный результат при малом расходе

продукта для обработки поверхности, а также снижается воздействие на окружающую среду.

**Краскораспылитель состоит из (Рис.1):**

1. Форсунка(сопло);
2. Бачок для краски;
3. Выключатель;
4. Рукоятка;
5. Держатель аккумулятора;
6. Принадлежности.

Краскораспылитель предназначен только для распыления негорючей краски и эмали, безвредных для здоровья.

Запрещается использовать распылитель для распыления легко воспламеняемых жидкостей. Не используйте распылитель для пищевых, медицинских или других целей, отличных от указанных в инструкции.

## **4. ЭКСПЛУАТАЦИЯ ИЗДЕЛИЯ.**

### **4.1. Подготовка.**

Не используйте текстурированные краски для стен или покрытий. Это приведет к засору форсунки. Для получения оптимальных результатов важно подготовить поверхность перед использованием распылителя. Также краску следует разбавить до требуемой вязкости. Убедитесь, что на окрашиваемой поверхности нет пыли, грязи и смазки. Закройте поверхности, которые не требуют обработки, высококачественной малярной лентой. Распыляемую краску или жидкость необходимо тщательно перемешать так, чтобы в ней не было комков или других частиц. Распылитель можно использовать с большим количеством разных продуктов. Всегда читайте рекомендации производителя при выборе краски.

### **4.2. Разбавление краски.**

Большинство красок поставляются готовыми для нанесения методом намазывания и поэтому нуждаются в разбавлении перед распылением. Выполните инструкции производителя по разбавлению перед распылением. Можно воспользоваться вискозиметром для определения нужной вязкости краски. Заполните вискозиметр краской до кромки. Определите время, которое необходимо, чтобы слить всю краску из вискозиметра в банку с краской **(Рис.2)**.

В таблице ниже указано рекомендованное время для разных красок.

<b>Тип краски</b>	<b>Время в секундах</b>
Пластичная и латексная краска.	24-28
Водная краска.	20-25
Грунтовое покрытие.	24-28
Прозрачный лак.	20-25
Масляная краска.	18-22
Эмалевая краска.	18-22
Алюминиевая краска.	22-25
Антикоррозийное покрытие для автомобилей.	25-35
Грунтовка по дереву.	28-35

**ВНИМАНИЕ!** Антисептики и лаки для древесины не требуют разбавления.

Если слив краски из вискозиметра занимает больше рекомендованного времени, продукт необходимо снова разбавить. Смешайте небольшое количество подходящего разбавителя и выполняйте проверку вязкости, пока не будет достигнуто нужное значение вязкости. Некоторые продукты могут содержать частицы и комки. Такие продукты необходимо отфильтровать, прежде чем залить в контейнер для краски.

**ВНИМАНИЕ! Зарядное устройство и аккумулятор не входят в комплект изделия.**

**РЕКОМЕНДАЦИИ:**

**Аккумулятор: (REDVERG - арт.730011 или арт.730021).**

- Тип аккумулятора: Li-ion.
- Напряжение аккумулятора: 18 В
- Ёмкость аккумулятора: 2000 или 4000 мА/ч

**Зарядное устройство: (REDVERG – арт.730001).**

- Вход зарядного устройства: 220В/50 Гц; 50Вт.
- Выход зарядного устройства: 21В пост. тока; Ток заряда- 2,3 А.
- Время зарядки: 1 час.

**4.3. Установка аккумулятора (Рис 5, 5а,5b).**

- Совместите ребра аккумулятора с пазами в нижней части инструмента.
- Задвиньте аккумулятор в инструмент.
- Убедитесь, что защелка аккумулятора защелкнулась и аккумулятор надежно закреплен.



Рис.5



Рис.5а



Рис.5b

**4.4. Снятие аккумулятора (Рис.6, 6а).**

- Нажмите кнопку разблокировки аккумулятора.
- Выдвиньте аккумулятор из инструмента.



Рис.6



Рис.6а

**4.5. Зарядка аккумулятора.**

Заряжайте аккумулятор в подходящем месте и используйте надлежащее зарядное устройство. Никогда не подключайте неизвестное зарядное устройство или зарядный кабель или аккумулятор, имеющий признаки повреждения. В противном случае возникает риск перегрева, а в худшем случае, возгорания. Не оставляйте заряжающийся аккумулятор без присмотра.

**ВНИМАНИЕ! Зарядное устройство и аккумулятор в комплект изделия не входят и приобретаются отдельно.**

**ПРИМЕЧАНИЕ:** Новые аккумуляторы заряжены не полностью и подлежат зарядке перед использованием в вашем аккумуляторном инструменте.


**Рис.7**

- Подключите зарядное устройство к надлежащему источнику питания пер. тока. Загорится немигающий **ЗЕЛЕНЫЙ** индикатор, указывающий, что зарядное устройство подключено к надлежащему источнику питания (Рис.7).
- Вставьте ребра аккумулятора в пазы на зарядном устройстве так, чтобы защелки с каждой стороны аккумулятора защелкнулись, и аккумулятор надежно зафиксировался в зарядном устройстве.

- Когда аккумулятор будет зафиксирован в зарядном устройстве, на зарядном устройстве и аккумуляторе будут загораться разные комбинации светодиодных индикаторов, указывающих на статус зарядки:
  - Немигающий **КРАСНЫЙ** индикатор на зарядном устройстве указывает, что зарядное устройство начало цикл зарядки (Рис.8).
  - Мигающие попеременно **красный-жёлтый-зелёный** индикаторы на аккумуляторе указывает, что аккумулятор заряжается (Рис.8,8a,8b).
  - Три немигающих индикатора **красный-жёлтый-зелёный** на аккумуляторе и **зелёный** индикатор на зарядном устройстве указывает, что аккумулятор полностью заряжен (Рис.8c).


**Рис.8**

**Рис.8a**

**Рис.8b**

**Рис.8c**

- При перегреве аккумулятора выше 45°C, из за предустановленной защиты от перегрева, аккумулятор не будет заряжаться в зарядном устройстве. Дайте аккумулятору остыть приблизительно в течение 30 минут перед зарядкой.


**Рис.8d**

Немигающий **ЗЕЛЁНЫЙ** индикатор на зарядном устройстве показывает, что зарядное устройство перестало заряжать (Рис.8d).

- Попеременно мигающие **КРАСНЫЙ** и **ЗЕЛЕНЫЙ** индикаторы на зарядном устройстве указывают, что зарядное устройство неисправно и подлежит замене. Обратитесь в авторизованный сервисный центр.

**ПРИМЕЧАНИЕ:** В случае индикации неисправности аккумулятора, вытащите аккумулятор и установите его назад в зарядное устройство. Если индикация не изменится, попробуйте зарядить другой аккумулятор. Если другой аккумулятор заряжается нормально, утилизируйте неисправный аккумулятор. Если при зарядке другого аккумулятора снова появляется индикация неисправности, возможно, неисправно зарядное устройство.

- Чтобы извлечь аккумулятор, нажмите на защелку аккумулятора и выдвиньте его из зарядного устройства.
- После зарядки отключите зарядное устройство от источника питания.

- Советы по продлению срока службы аккумулятора: Не храните аккумуляторы полностью разряженными. Перед тем как поместить аккумулятор на хранение необходимо его полностью зарядить.

#### 4.6. Индикатор заряда аккумулятора (аккумулятор не входит в комплект изделия).

Аккумулятор оснащен индикатором заряда. Чтобы посмотреть, насколько еще хватит мощности аккумулятора, нажмите кнопку индикации питания (Рис.8е).

Обозначения заряда аккумулятора показаны в таблице.



Рис.8е

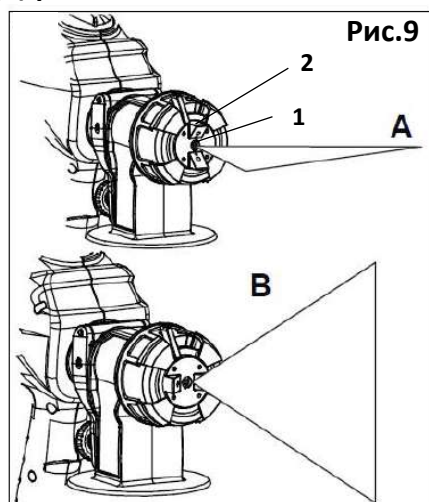
**Важная информация об аккумуляторе: утилизация аккумулятора.**

- Ваш аккумулятор является ионно-литиевой аккумуляторной батареей. Местные, государственные и федеральные нормы запрещают утилизацию таких батарей вместе с бытовыми отходами.
- Обратитесь в местные органы по контролю утилизации отходов для получения информации об утилизации/переработке.

#### 4.7. Регулировка краскораспылителя.

Регулировка требуемой схемы распыла:

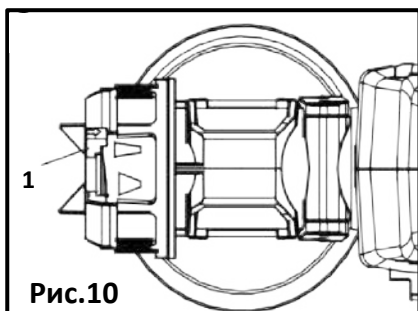
**ВНИМАНИЕ!** Никогда не тяните триггерный выключатель **(3)** во время регулировки сопла **(1)** рис.1.



Выравнивание распылительной форсунки **(1)** осуществляется посредством поворота воздушного колпачка **(2)** (Рис. 9).

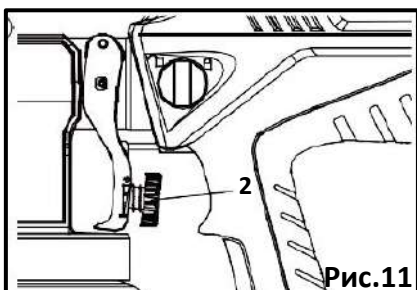
**А:** Горизонтальная плоская струя- для вертикальных поверхностей;

**В:** Вертикальная плоская струю- для горизонтальных поверхностей.


**Рис.10**

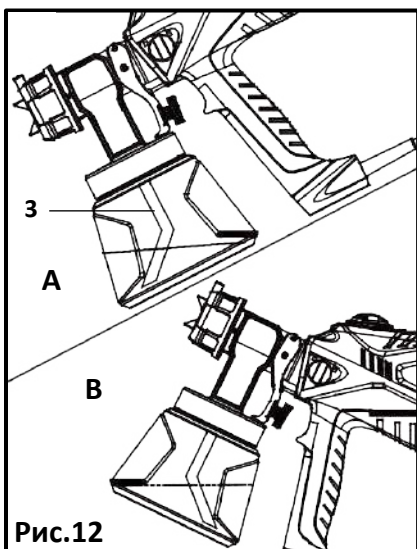
Вы также можете выбрать широкую или компактную распылительную струю при помощи регулировочного рычага или (1) рис.10.

#### Регулировка количества материала:


**Рис.11**

Объем материала регулируется поступательно посредством средства контроля объема материала (2) Рис. 11.

#### Регулировка подающей трубки:


**Рис.12**

Если подающая трубка (3) Рис.12 установлена правильно, содержимое контейнера распыляется практически без остатка.

**При выполнении работ на горизонтальных поверхностях:** Поверните подающую трубку вперед-положение А (Рис. 12).

**При выполнении работ на вертикальных поверхностях:** Поверните подающую трубку назад-положение В (Рис. 12).

#### 4.8. Начало эксплуатации.

- Отсоедините бачок от распылителя;
- Налейте подготовленный лакокрасочный материал. Залейте в бачок максимум 1000 мл материала;
- Отрегулируйте подающую трубку. (Рис. 12);
- Присоедините бачок к распылителю;
- Подсоедините распылительную насадку;
- Подсоедините аккумулятор;
- Изделие готово к эксплуатации.

#### 4.9. Метод и техника распыления.

- Заполните бачок надлежащим образом разбавленной и отфильтрованной краской. Направьте распылитель на пробный образец и нажмите на выключатель, пока из форсунки не начнет выходить краска.

- Степень гладкости и чистоты поверхности значительно влияет на результат.
- Тщательно подготовьте поверхность и удалите с нее пыль.
- Закройте участки, не требующие окрашивания, малярной лентой или газетой.
- Закройте участки, имеющие резьбу.
- Рекомендуется испытать распылитель на куске картона, чтобы определить правильное положение распылителя, прежде чем начать распыление на поверхность **(Рис.3):**

**A = Правильно.** Важно держать распылитель на одинаковом расстоянии (около 5-15 см) от объекта.

**B = Неправильно.**

**ВАЖНО:** Начинайте распыление за пределами окрашиваемой поверхности и избегайте прерываний. Не следует направлять распылитель прямо на объект, начиная и заканчивая распыление.

- Равномерно перемещайте распылитель у поверхности, чтобы получить равномерное покрытие поверхности.
- Очистите форсунку и воздушный колпачок подходящим растворителем или водой в случае засора.
- Плавно перемещайте распылитель. Если перемещать распылитель слишком быстро, получится слишком тонкий слой краски, а при медленном перемещении получится толстый слой краски.
- Наносите один слой краски за раз.
- Соблюдайте рекомендации производителя краски в отношении времени высыхания и количества слоев.
- Установите регулировочную ручку на низкое значение при распылении краски на малые поверхности, чтобы предотвратить перерасход краски и получение слишком толстого слоя.
- По возможности избегайте остановок и запусков распылителя при распылении. Это может привести к нанесению слишком большого или слишком малого количества краски.
- Не наклоняйте распылитель более чем на 45°.

#### **Перерывы в работе:**

- Отсоедините аккумулятор.
- В случае длительных перерывов, выпустите воздух из контейнера. Для этого слегка приоткройте контейнер и снова закройте.
- Прочистите отверстия форсунки после перерыва в работе.

**ВНИМАНИЕ!** При использовании быстросохнущих или двухкомпонентных лакокрасочных материалов не забывайте промывать изделие подходящим чистящим средством во время работы.

## **5. ТЕХНИЧЕСКОЕ ОБСЛУЖИВАНИЕ.**

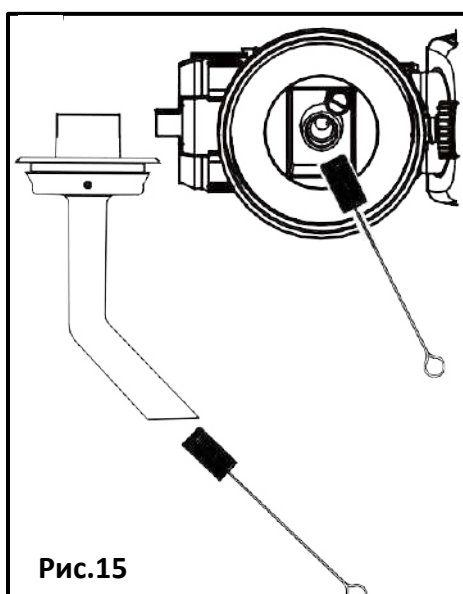
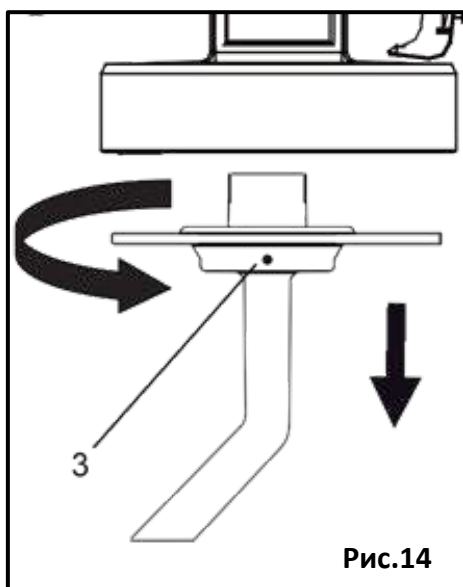
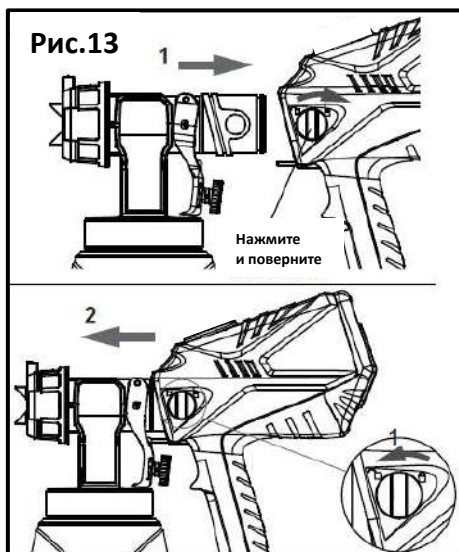
**ВАЖНО:** Оставшуюся краску следует утилизировать в соответствии с местными нормами.

### **5.1. Очистка раскораспылителя после эксплуатации.**

После использования необходимо выполнить очистку распылителя. Несоблюдение данного требования приведет к засору и невозможности использования распылителя снова. Гарантия не покрывает повреждения, возникшие из-за ненадлежащей очистки распылителя пользователем.

**ВНИМАНИЕ!** Никогда не погружайте заднюю часть распылителя в воду или другие жидкости. Выполняйте очистку корпуса влажной тканью.

После использования распылителя выполните следующие действия (Рис.13):

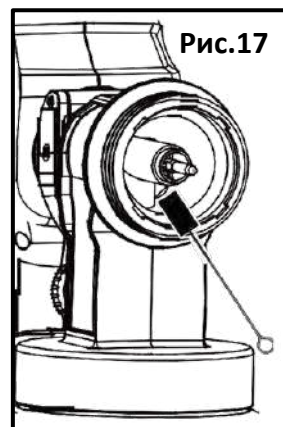
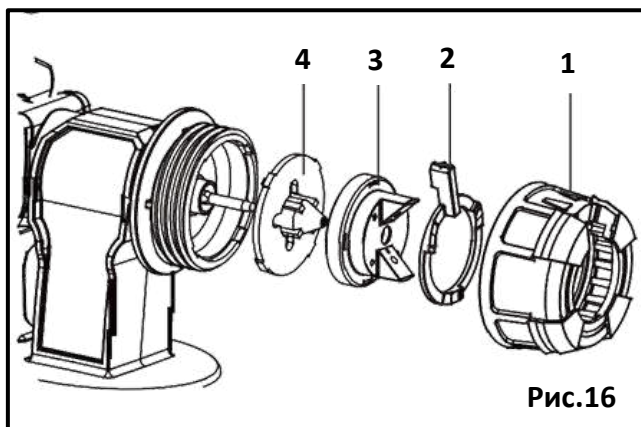


- Разберите распылитель. Нажмите на фиксатор **Click&Paint** и поверните его в положение разблокировки, отсоедините распылительную насадку от основного корпуса (Рис.13);
- Отсоедините бачок; Слейте оставшийся лакокрасочный материал в банку;
- Очистите бачок и подающую трубку, используя щетку и подходящее чистящее средство. Прочистите вентиляционное отверстие **(3)** (Рис. 14).
- Заполните бачок невоспламеняемым растворителем. Установите бачок на место. Не распыляйте воспламеняемые материалы в целях очистки.

**ВНИМАНИЕ!** При выполнении очистки изделия воспламеняемыми растворителями отключите изделие от аккумулятора и тщательно выполняйте очистку, используя щетку и ткань. Перед включением изделия убедитесь, что все следы растворителя полностью удалены. Дождитесь, пока все очищенные детали полностью высохнут.

- Присоедините распылительную насадку к корпусу (Рис. 13);
  - Потяните триггерный выключатель, чтобы ополоснуть распылительную насадку. Повторяйте вышеописанную процедуру, пока растворитель или вода, выходящая из форсунки, не станет прозрачной;
  - Выключите изделие и разберите распылитель;
  - Отсоедините бачок и вылейте его содержимое;
  - Отсоедините подающую трубку и уплотнение контейнера. (Рис. 14);
  - Прочистите подающую трубку и всасывающую форсунку в распылительной насадке щеткой (Рис. 15).
- ОСТОРОЖНО!** Никогда не используйте металлические предметы для очистки уплотнений, мембран и форсунок или воздушных отверстий распылителя. Вентиляционный шланг и мембрана устойчивы к воздействию растворителей только до определенной степени. Не погружайте их в растворитель, только протирайте.





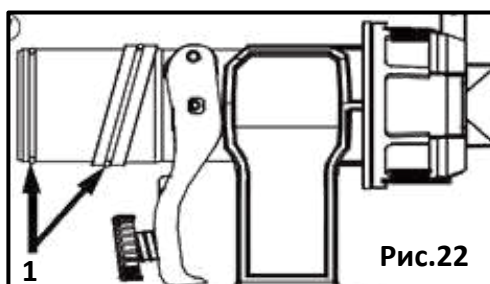
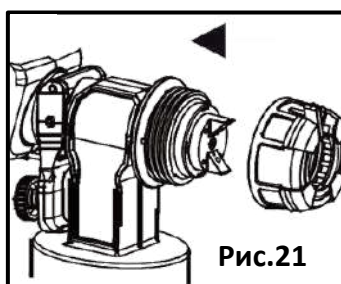
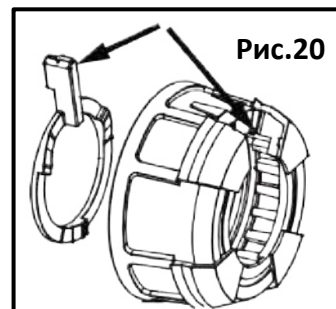
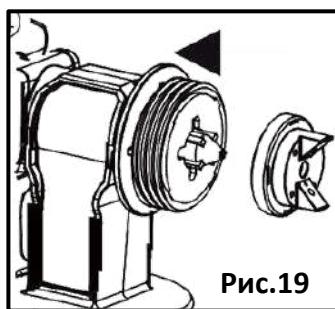
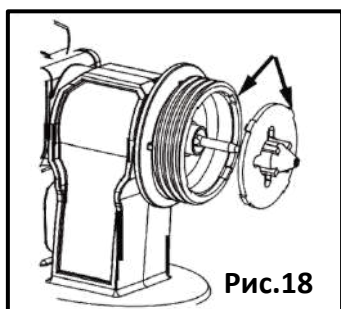
- Отверните соединительную гайку (1) (Рис. 16) от распылительной насадки, аккуратно отсоедините рычаг регулировки ширины струи (2) (Рис. 16) от соединительной гайки. Снимите воздушный колпачок (3) (Рис. 16) и форсунку (4) (Рис. 16). Тщательно очистите все детали;

**ВНИМАНИЕ!** При очистке обратите особое внимание на полости на игле (Рис. 17).

- Очистите бачок снаружи тканью, смоченной в растворителе или воде.
- Выполните сборку деталей (Рис.13).

#### 5.2. Сборка изделия.

**ВНИМАНИЕ!** Выполняйте сборку строго в соответствии с инструкциями ниже. В противном случае распылительная насадка может быть повреждена.



- Установите форсунку на иглу так, чтобы выемка была направлена вниз (обратите внимание на выступы в форсунке). (Рис. 18).
- Установите воздушный колпачок на форсунку (Рис. 19).
- Вставьте рычаг регулировки ширины струи в соединительную гайку (Рис. 20). Убедитесь, что выемка на соединительной гайке надлежащим образом зафиксирована в рычаге регулировки ширины струи.
- Наверните соединительную гайку (Рис. 21).
- Установите уплотнение контейнера снизу на подающую трубку и натяните уплотнение на опорное кольцо, одновременно слегка его поворачивая.
- Приверните подающую трубку с уплотнением к корпусу распылителя.

- Чтобы облегчить сборку распылителя, нанесите смазку на уплотнительное кольцо (1) распылительной насадки (Рис. 22).

### 5.3. Очистка воздушного фильтра.

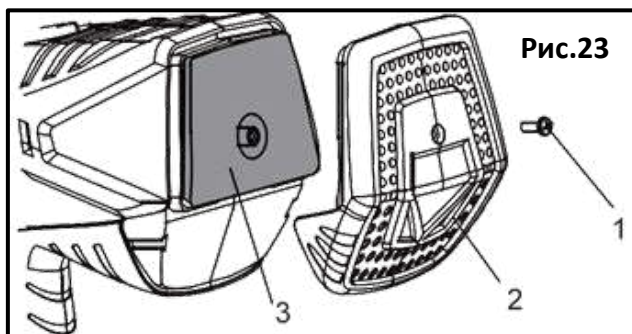


Рис.23

**ВНИМАНИЕ!** Никогда не эксплуатируйте изделие, если воздушный фильтр засорен или отсутствует во избежание засасывания грязи и ухудшения эксплуатационных характеристик изделия. Всегда проверяйте воздушный фильтр перед началом работы.

- Отсоедините аккумуляторную батарею от распылителя;
- Отверните винт (1) (Рис.23), снимите крышку воздушного фильтра (2) (Рис.23) и воздушный фильтр (3) (Рис.23);
- Прочистите (продуйте) или замените фильтр в зависимости от степени его загрязнения;
- Установите чистый фильтр на место, установите крышку отсека для воздушного фильтра и затяните винт.

### 5.4. Очистка воздуховыпускного клапана.

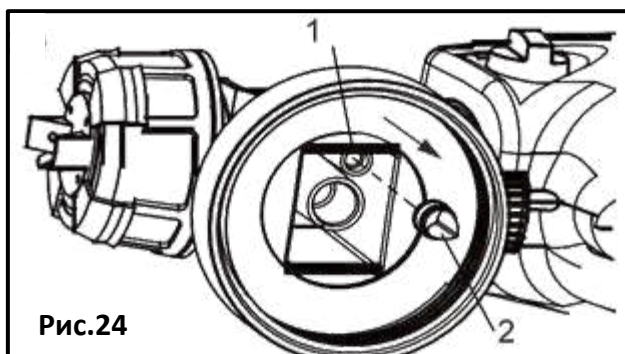


Рис.24

В случае попадания краски в вентиляционный шланг выполните следующие действия:

- Отсоедините бачок, отсоедините подающую трубку с уплотнением (Рис. 14).
- Отсоедините мембрану (2) (Рис. 24) от вентиляционного шланга (1) (Рис. 24).

Тщательно очистите все части;

**ВНИМАНИЕ!** Вентиляционный шланг и мембрана устойчивы к воздействию растворителей только до определенной степени. Не погружайте их в растворитель, только протирайте.

- Установите мембрану в вентиляционный шланг;
- Установите на место уплотнение, подающую трубку и бачок.

## 6. ПРИЧИНЫ НЕИСПРАВНОСТЕЙ И ВОЗМОЖНЫЕ СПОСОБЫ ИХ УСТРАНЕНИЯ.

Неисправность.	Причина неисправности.	Способы устранения.
Изделие не включается.	Разрядился аккумулятор.	Выполните зарядку аккумулятора.
Лакокрасочный материал не выходит из форсунки.	1. Форсунка засорена. 2. Установлен слишком низкий объем подачи материала.	1. Прочистите форсунку. 2. Увеличьте объем. 3. Замените. 4. Плотно закройте бачок.

	<ol style="list-style-type: none"> <li>3. Повреждено уплотнение бачка для краски.</li> <li>4. Нет давления в бачке.</li> <li>5. Бачок пустой.</li> <li>6. Отсоединилась подающая трубка.</li> <li>7. Засорена подающая трубка.</li> <li>8. Засорено воздушное отверстие в подающей трубке.</li> <li>9. Замятие мембраны.</li> </ol>	<ol style="list-style-type: none"> <li>5. Заполните бачок.</li> <li>6. Вставьте.</li> <li>7. Прочистите.</li> <li>8. Прочистите.</li> <li>9. Извлеките и очистите.</li> </ol>
Лакокрасочный материал капает из форсунки.	<ol style="list-style-type: none"> <li>1. Загрязнен воздушный колпачок, форсунка или игла.</li> <li>2. Неправильная сборка распылительной насадки.</li> <li>3. Отсоединилась форсунка.</li> <li>4. Изношена игла.</li> </ol>	<ol style="list-style-type: none"> <li>1. Очистите.</li> <li>2. Выполните сборку правильно.</li> <li>3. Затяните соединительную гайку.</li> <li>4. Используйте новую распылительную насадку.</li> </ol>
Чрезмерное распыление.	<ol style="list-style-type: none"> <li>1. Слишком большой объем подачи материала.</li> <li>2. Загрязнена форсунка.</li> <li>3. Слишком большая вязкость лакокрасочного материала.</li> <li>4. Низкое давление в бачке.</li> <li>5. Сильное загрязнение воздушного фильтра.</li> </ol>	<ol style="list-style-type: none"> <li>1. Уменьшите объем.</li> <li>2. Прочистите.</li> <li>3. Разбавьте материал.</li> <li>4. Герметично закройте бачок.</li> <li>5. Замените.</li> </ol>
Распылитель пульсирует.	<ol style="list-style-type: none"> <li>1. Закончился лакокрасочный материал в бачке.</li> <li>2. Сильное загрязнение воздушного фильтра.</li> <li>3. Отсоединилась подающая трубка.</li> <li>4. Загрязнилась подающая трубка.</li> </ol>	<ol style="list-style-type: none"> <li>1. Заполните бачок.</li> <li>2. Замените.</li> <li>3. Вставьте.</li> <li>4. Прочистите.</li> </ol>
Материал стекает по окрашиваемому объекту.	<ol style="list-style-type: none"> <li>1. Нанесение слишком большого количества материала.</li> <li>2. Слишком маленькое расстояние.</li> </ol>	<ol style="list-style-type: none"> <li>1. Уменьшите объем.</li> <li>2. Увеличьте расстояние.</li> </ol>

<p>Чрезмерный красочный туман (чрезмерное распыление).</p>	<ol style="list-style-type: none"> <li>1. Слишком большое расстояние до объекта.</li> <li>2. Нанесение слишком большого количества материала.</li> <li>3. Чрезмерно разбавлен материал.</li> <li>4. Неправильный метод распыления.</li> </ol>	<ol style="list-style-type: none"> <li>1. Уменьшите расстояние.</li> <li>2. Уменьшите объем.</li> <li>3. Уменьшите степень разбавления материала.</li> <li>4. См. информацию о правильном методе распыления.</li> </ol>
<p>Краска в вентиляционном шланге.</p>	<ol style="list-style-type: none"> <li>1. Мембрана загрязнена.</li> <li>2. Мембрана повреждена.</li> </ol>	<ol style="list-style-type: none"> <li>1. Очистите мембрану.</li> <li>2. Замените мембрану.</li> </ol>

## 7. РЕКОМЕНДАЦИИ ПО ХРАНЕНИЮ.

- Перед отправкой инструмента на длительное хранение тщательно очистите его от пыли грязи, убедитесь, что влага не попадает на инструмент, а помещение для хранения инструмента является сухим.
  - Храните инструмент в недоступном для детей, сухом месте • Избегайте помещений со слишком высокой или низкой температурой. Температура хранения инструмента должна быть от +5°C до +40°C.
  - Оберегайте инструмент от прямых солнечных лучей. Лучше хранить инструмент в темноте или слабоосвещенном помещении.
- Не храните инструмент в полиэтиленовом пакете, это может способствовать повышению влажности, что нежелательно для электрического инструмента.

## 8. СРОК СЛУЖБЫ И УТИЛИЗАЦИЯ.

Срок службы изделия 2 года. Указанный срок службы действителен при соблюдении потребителем требований данного руководства по эксплуатации. При полной выработке ресурса изделия необходимо его утилизировать с соблюдением всех норм и правил. Для этого необходимо обратиться в специализированное предприятие, которое соблюдает все законодательные требования и занимается профессиональной утилизацией.



**Продукция соответствует требованиям:**

**ТР ТС 004/2011** «О безопасности низковольтного оборудования»;

**ТР ТС 010/2011** «О безопасности машин и оборудования»;

**ТР ТС 020/2011** «Электромагнитная совместимость технических средств».

**ТР ЕАЭС 037/2016** " Об ограничении применения опасных веществ в изделиях электротехники и радиоэлектроники".

**Импортер и уполномоченный представитель изготовителя:**

ООО "ТМК ОптимаТорг" 603002, Россия, г. Нижний Новгород, ул. Марата, д.25.

Сделано в КНР.

## 9. ОБЩИЕ УСЛОВИЯ ГАРАНТИЙНОГО ОБСЛУЖИВАНИЯ.

Правовой основой настоящих гарантийных обязательств является действующее законодательство Российской Федерации, в частности Федеральный Закон РФ «О защите прав потребителей» и Гражданский Кодекс РФ часть 2 статьи 4561-491. Условия и ситуации, не оговоренные в настоящих гарантийных обязательствах, разрешаются в соответствии с вышеуказанными законами.

**Уважаемый покупатель!** Вы приобрели оборудование фирмы **REDVERG!**

Компания **REDVERG** гарантирует бесплатный ремонт оборудования в течение 12 месяцев со дня продажи через торговую сеть при наличии оригинала гарантийного талона установленного образца, а также при правильной эксплуатации изделия согласно прилагаемой инструкции.

В течение гарантийного срока владелец имеет право на бесплатный ремонт изделия по неисправностям, которые явились следствием производственных дефектов. Техническое освидетельствование изделия на предмет установления гарантийного случая производится в авторизованных производителем сервисных центрах.

Гарантийный ремонт производится только при наличии гарантийного талона. При отсутствии гарантийного талона, а также при не полностью заполненном талоне, гарантийный ремонт не производится, претензии по качеству не принимаются, при этом гарантийный талон считается недействительным и изымается гарантийной мастерской. Инструмент предоставляется в ремонт в комплекте с рабочими сменными приспособлениями и элементами их крепления. Заменяемые детали переходят в собственность мастерской.

**Гарантийные обязательства не распространяются на следующие случаи:**

- несоблюдение пользователем предписания инструкции по эксплуатации, ненадлежащее хранение и обслуживание, использование инструмента не по назначению;
- эксплуатация инструмента с признаками неисправности (повышенный шум, вибрация, неравномерное вращение, потеря мощности, снижение оборотов, сильное искрение, запах гари);
- при наличии механических повреждений (трещин, сколов) корпуса или шнура электропитания;
- при наличии повреждений, вызванных действием агрессивных сред и высоких температур или иных внешних факторов, таких как дождь, снег, повышенная влажность и др., например, при коррозии металлических частей;
- при наличии повреждений, вызванных сильным внутренним или внешним загрязнением, попаданием в инструмент инородных тел, например, песка, камней, материалов и веществ, не являющихся отходами, сопровождающими применение инструмента по назначению, ненадлежащим уходом, повреждение механизма, произошедшее вследствие холостой работы насоса (без воды) а так же попадания в воду инородных тел;
- при неисправностях, возникших вследствие перегрузки, повлекшей выход из строя сопряженных или последовательных деталей, например, ротора и статора, а также вследствие несоответствия параметров электросети напряжению, указанному в табличке номиналов;
- на неисправности, возникшие в результате перегрузки изделия, повлекшие выход из строя гидропривода или других узлов и деталей.
- при выходе из строя быстроизнашивающихся деталей и комплектующих (угольных щёток, приводных ремней и колес, резиновых уплотнений, сальников, смазки, свечей зажигания, защитных кожухов, травосборников у косилок, воздушных фильтров, направляющих роликов, стволов и т. п.), сменных приспособлений (пилкок, ножей, дисков, триммерных головок, форсунок, сварочных наконечников, патронов, подошв, цанг, сверл, буров, шин, цепей, звездочек, болтов, гаек и фланцев крепления, аккумуляторов, сопел, форсунок и игл);

- при вскрытии, попытках самостоятельного ремонта и смазки оборудования, при внесении самостоятельных изменений в конструкцию изделия, о чем свидетельствуют, например, заломы на шлицевых частях крепежа корпусных деталей, отсутствующие или не довернутые винты и элементы крепления, щели на корпусе, удлинённый шнур питания;
- при наличии повреждений или изменений серийного номера на оборудовании или в гарантийном талоне, или при их несоответствии;
- при перегреве изделия или не соблюдении требований к составу и качеству топливной смеси, повлекшего выход из строя поршневой группы, к безусловным признакам которого относятся залегание поршневого кольца и/или наличие царапин и потертостей на внутренней поверхности цилиндра и поверхности поршня, разрушение или оплавление опорных подшипников шатуна и поршневого пальца;

- на профилактическое обслуживание (регулировка, чистка, промывка, смазка и прочий уход). Срок гарантии продлевается на время нахождения изделия в гарантийном ремонте.

В целях безопасности рекомендуется обращаться к специалисту для диагностики изделия, как минимум, каждые 12 месяцев, чтобы убедиться в возможности дальнейшей безопасной эксплуатации изделия. В случае неиспользования изделия, диагностику можно перенести до момента следующего использования.

Также следует соблюдать все государственные нормы, касающиеся проверки и технического обслуживания.

**Товар получен в исправном состоянии, без видимых повреждений, в полной комплектации, проверен в моем присутствии, претензий по качеству товара не имею.**

**С условиями гарантийного обслуживания ознакомлен и согласен:**

**Подпись:** \_\_\_\_\_

Адреса гарантийных мастерских уточняйте на сайте: **редверг.рф** или по телефону горячей линии: **8-800-700-70-77**

**Внимание!** При продаже должны заполняться все поля гарантийного талона. Неполное или неправильное заполнение гарантийного талона может привести к отказу от выполнения гарантийных обязательств.

С условиями гарантийного обслуживания ознакомлен(а). При покупке изделие было проверено. Претензий к упаковке, комплектации и внешнему виду не имею.

Подпись покупателя \_\_\_\_\_

**Корешок талона №2** на гарантийный ремонт

(модель \_\_\_\_\_)

Изъят « \_\_\_\_\_ » 20\_\_ г.

Исполнитель \_\_\_\_\_ (подпись) \_\_\_\_\_ (фамилия, имя, отчество)

**Корешок талона №1** на гарантийный ремонт

(модель \_\_\_\_\_)

Изъят « \_\_\_\_\_ » 20\_\_ г.

Исполнитель \_\_\_\_\_ (подпись) \_\_\_\_\_ (фамилия, имя, отчество)

### Талон № 1\*

на гарантийный ремонт  
(модель \_\_\_\_\_)

Серийный номер №: \_\_\_\_\_

**Заполняет торговая организация:**

Продан \_\_\_\_\_  
(наименование предприятия - продавца)

Дата продажи \_\_\_\_\_ Место печати

Продавец \_\_\_\_\_  
(подпись)

\_\_\_\_\_ (фамилия, имя, отчество)

\*талон действителен при заполнении

### Талон № 2\*

на гарантийный ремонт  
(модель \_\_\_\_\_)

Серийный номер №: \_\_\_\_\_

**Заполняет торговая организация:**

Продан \_\_\_\_\_  
(наименование предприятия - продавца)

Дата продажи \_\_\_\_\_ Место печати

Продавец \_\_\_\_\_  
(подпись)

\_\_\_\_\_ (фамилия, имя, отчество)

\*талон действителен при заполнении

**Заполняет ремонтное предприятие**

\_\_\_\_\_

(наименование и адрес предприятия)

Исполнитель \_\_\_\_\_ (\_\_\_\_\_)

(подпись) (фамилия, имя, отчество)

Владелец \_\_\_\_\_ (\_\_\_\_\_)

(подпись) (фамилия, имя, отчество)

Дата ремонта \_\_\_\_\_ Место печати

Утверждаю \_\_\_\_\_

(должность, подпись)

\_\_\_\_\_

(ФИО руководителя предприятия)

**Заполняет ремонтное предприятие**

\_\_\_\_\_

(наименование и адрес предприятия)

Исполнитель \_\_\_\_\_ (\_\_\_\_\_)

(подпись) (фамилия, имя, отчество)

Владелец \_\_\_\_\_ (\_\_\_\_\_)

(подпись) (фамилия, имя, отчество)

Дата ремонта \_\_\_\_\_ Место печати

Утверждаю \_\_\_\_\_

(должность, подпись)

\_\_\_\_\_

(ФИО руководителя предприятия)



**Внимание!** При продаже должны заполняться все поля гарантийного талона. Неполное или неправильное заполнение гарантийного талона может привести к отказу от выполнения гарантийных обязательств.

**С условиями гарантийного обслуживания ознакомлен(а). При покупке изделие было проверено. Претензий к упаковке, комплектации и внешнему виду не имею.**  
 Подпись покупателя \_\_\_\_\_

**Корешок талона №4 на гарантийный ремонт**

(модель \_\_\_\_\_)

Изъят « \_\_\_\_\_ » 20\_\_ г.

Исполнитель \_\_\_\_\_ (подпись) (фамилия, имя, отчество)

**Корешок талона №3 на гарантийный ремонт**

(модель \_\_\_\_\_)

Изъят « \_\_\_\_\_ » 20\_\_ г.

Исполнитель \_\_\_\_\_ (подпись) (фамилия, имя, отчество)

**Талон № 3\***

на гарантийный ремонт  
 (модель \_\_\_\_\_)

Серийный номер №: \_\_\_\_\_

**Заполняет торговая организация:**

Продан \_\_\_\_\_  
 (наименование предприятия - продавца)

Дата продажи \_\_\_\_\_ Место печати \_\_\_\_\_

Продавец \_\_\_\_\_  
 (подпись)

\_\_\_\_\_ (фамилия, имя, отчество)

\*талон действителен при заполнении

**Талон № 4\***

на гарантийный ремонт  
 (модель \_\_\_\_\_)

Серийный номер №: \_\_\_\_\_

**Заполняет торговая организация:**

Продан \_\_\_\_\_  
 (наименование предприятия - продавца)

Дата продажи \_\_\_\_\_ Место печати \_\_\_\_\_

Продавец \_\_\_\_\_  
 (подпись)

\_\_\_\_\_ (фамилия, имя, отчество)

\*талон действителен при заполнении

**Заполняет ремонтное предприятие**

\_\_\_\_\_ (наименование и адрес предприятия)

Исполнитель \_\_\_\_\_ (подпись) (\_\_\_\_\_) (фамилия, имя, отчество)

Владелец \_\_\_\_\_ (подпись) (\_\_\_\_\_) (фамилия, имя, отчество)

Дата ремонта \_\_\_\_\_ Место печати

Утверждаю \_\_\_\_\_ (должность, подпись)

\_\_\_\_\_ (ФИО руководителя предприятия)

**Заполняет ремонтное предприятие**

\_\_\_\_\_ (наименование и адрес предприятия)

Исполнитель \_\_\_\_\_ (подпись) (\_\_\_\_\_) (фамилия, имя, отчество)

Владелец \_\_\_\_\_ (подпись) (\_\_\_\_\_) (фамилия, имя, отчество)

Дата ремонта \_\_\_\_\_ Место печати

Утверждаю \_\_\_\_\_ (должность, подпись)

\_\_\_\_\_ (ФИО руководителя предприятия)