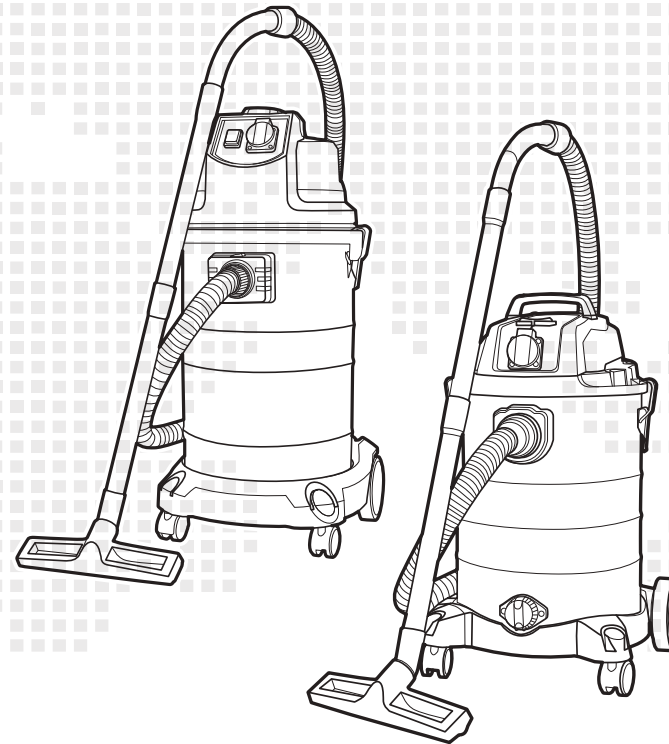




CROWN
TOOLS FOR A BETTER LIFE

CROWN-AT_Man.CT42033/34/35_07.2019_V.1.0_INTL-06

- CT42033
- CT42034
- CT42035



Merit Link International AG
P.O. Box 641, CH-6855 Stabio
Switzerland
www.meritlink.com



en Original instructions

es Manual original

ru Оригинальное руководство по эксплуатации

kz Пайдалану нұсқаулығының түпнұсқасы

ar دليل الصال تامي لعت

fa دفترچه راهنمای اصلی

Attention:

Before cleaning or maintaining the appliance, the power plug must be removed from the socket-outlet

- Attention: Before assembly and starting operation, read the operating instructions carefully
- Check that the mains voltage corresponds to the details on the type plate
- Only connect to a proper 220-240 volt, 50Hz socket
- Minimum fuse protection 13A
- Pull the mains plug out of the socket when: the unit is not in use, before opening the unit, before cleaning and maintenance
- Never clean with solvents
- Do not use the cable to pull the plug out of the socket
- When unit is ready for use, do not leave unattended
- Safeguard from children
- Care must be taken that the mains connection lead is not damaged by being driven over, crushed, stretched, etc
- The unit must not be operated if the mains connection lead is not in perfect condition
- If the supply cord is damaged, it must be replaced by the manufacturer or its service agent to a similarly qualified person in order to avoid a hazard.
- On no account vacuum: burning matches, glowing ashes and cigarette ends, inflammable, corrosive, fire hazard or explosive substances, vapours and liquids
- This unit is not suitable for vacuuming dust which is damaging to health
- Store the unit in a dry place
- Do not operate a deflection unit
- Servicing only by an authorized after-sales service point
- Use only for operations for which the unit is intended
- Take great care when cleaning stairs
- Use only manufacturer's attachments and spare parts
- This appliance is not intended for use by persons (including children) with reduced physical, sensory or mental capabilities, or lack of experience and knowledge, unless they have been given supervision or instruction concerning use of the appliance by a person responsible for their safety.
- Children should be supervised to ensure that they do not play with the appliance.
- **IPX4 is only granted by connect an IPX4 plug to socket-out of the appliance or the cover of the socket-out is closed.**

Technical data:

MODE	CT42033	CT42034	CT42035
Volage rating (V)	220-240/50-60HZ	220-240/50-60HZ	220-240/50-60HZ
Rated power (W)	1400	1400	1400
Capacity (L)	30	30	60
Vacuum (Kpa)	17	17	17
Cord length (m)	4.5	4.5	4.5
Waterproof grade	IPX4	IPX4	IPX4

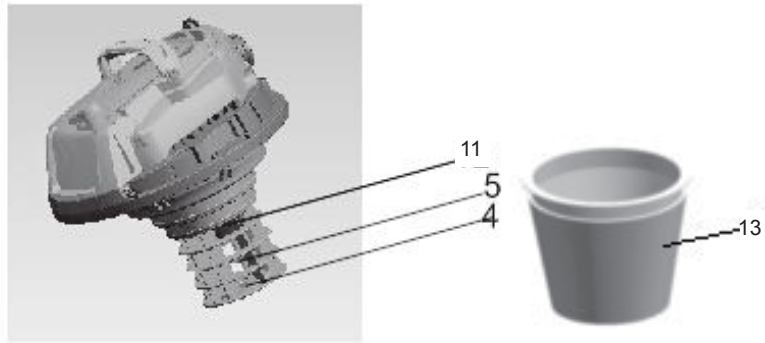
CT42033:



Items supplied:

- | | |
|---------------------------|--------------------------|
| 1、 Handle | 9、 Idler wheel |
| 2、 ON/OFF switch | 10、 Flexible vacuum hose |
| 3、 Top section | 11、 Vacuum tube |
| 4、 Filter basket | 12、 Air inlet |
| 5、 Safety float valve | 13、 Large vacuum nozzle |
| 6、 Clasp | 14、 Dustpartition bag |
| 7、 Container | 15、 Crevice nozzle |
| 8、 Vacuum hose connection | 16、 Socket outlet |

CT42034:



Items supplied:

- | | |
|-----------------------|----------------------------|
| 1、 Handle | 9、 Flexible vacuum hose |
| 2、 ON/OFF switch | 10、 Vacuum tube |
| 3、 Top section | 11、 Air inlet |
| 4、 Filter basket | 12、 Large vacuum nozzle |
| 5、 Safety float valve | 13、 Dustpartion bag |
| 6、 Clasp | 14、 Turn on the water pipe |
| 7、 Container | 15、 Crevice nozzle |
| 8、 Idler wheel | |

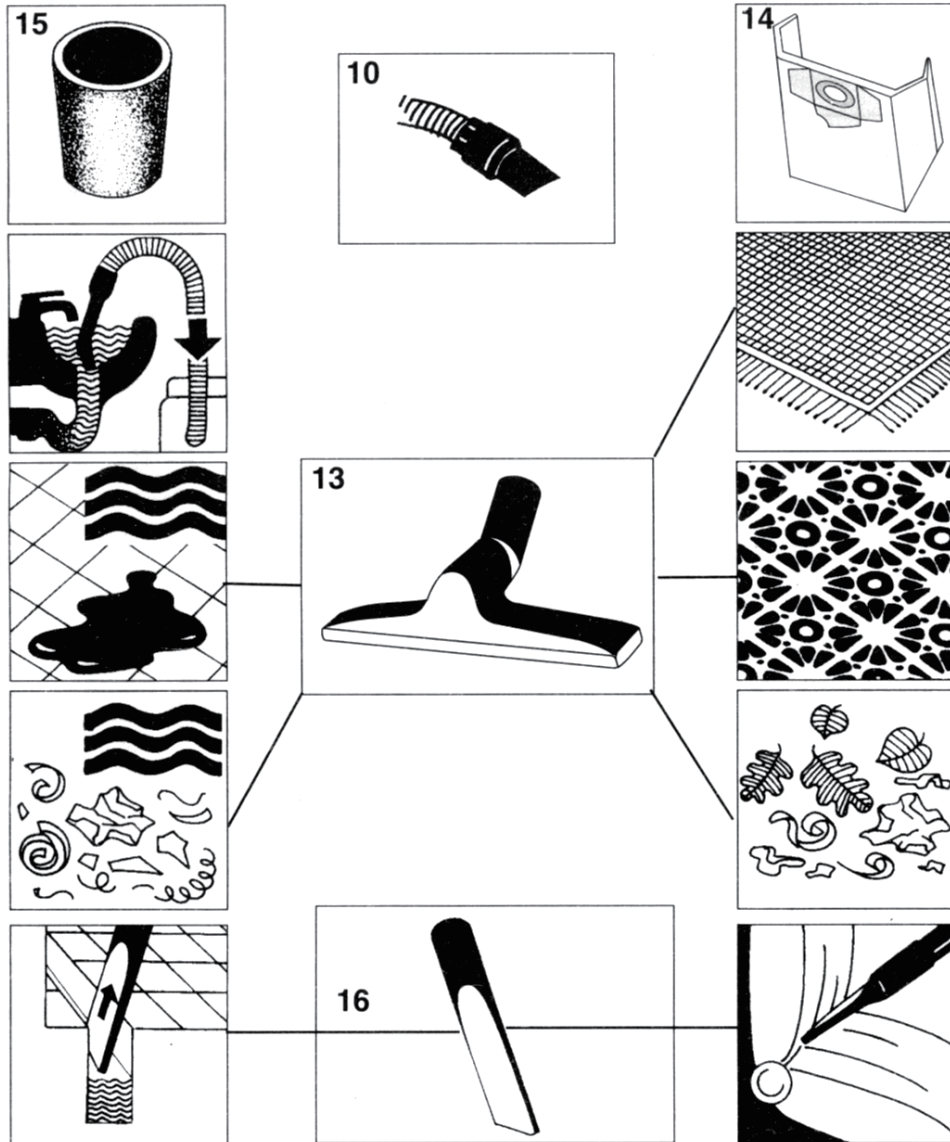
CT42035:



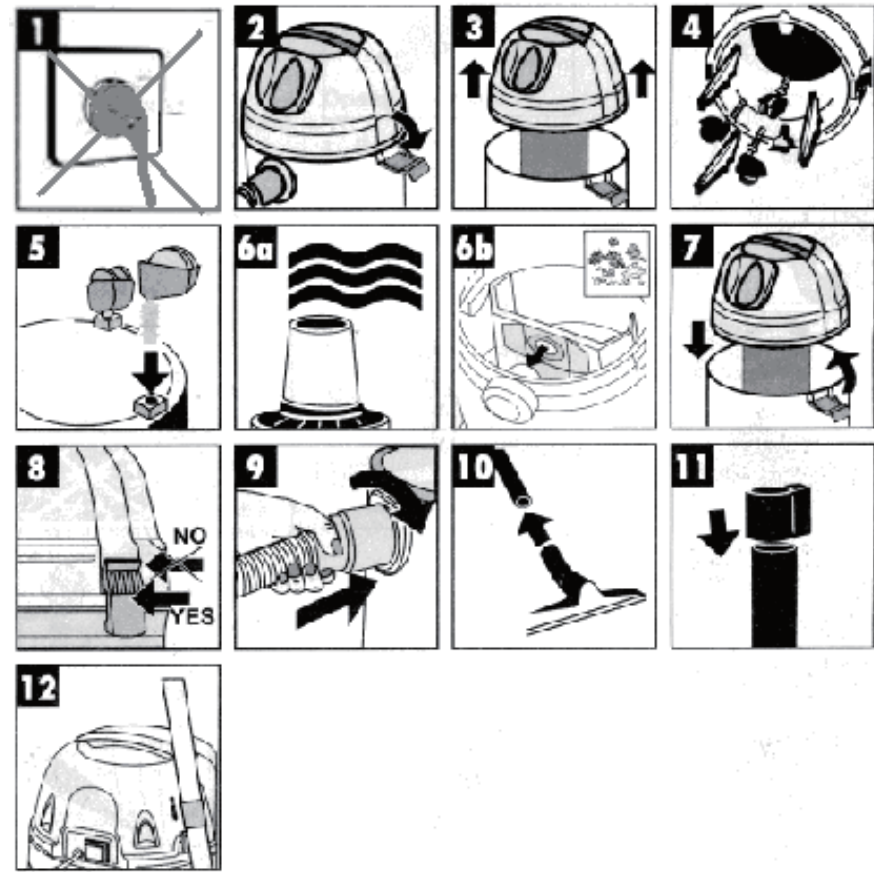
Items supplied:

- | | |
|---------------------------|--------------------------|
| 1、 Handle | 9、 Idler wheel |
| 2、 ON/OFF switch | 10、 Flexible vacuum hose |
| 3、 Top section | 11、 Vacuum tube |
| 4、 Filter basket | 12、 Air inlet |
| 5、 Transparent window | 13、 Large vacuum nozzle |
| 6、 Clasp | 14、 Dustpartion bag |
| 7、 Tank | 15、 Crevice nozzle |
| 8、 Vacuum hose connection | 16、 Socket outlet |

Overview of nozzles



Assembly

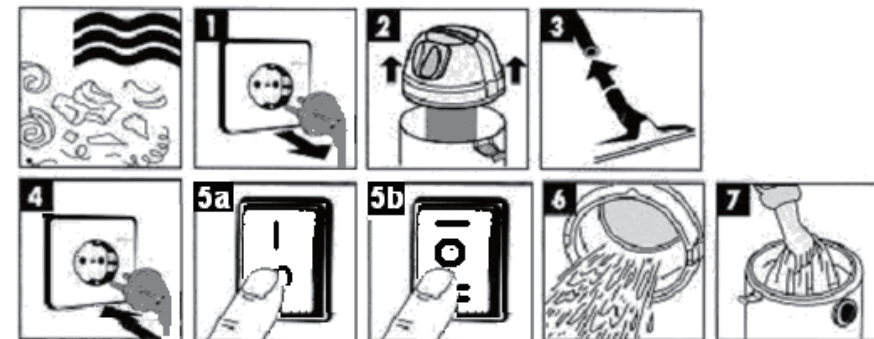


Please note:

Figure 6a: Use the supplied foamed plastic filter or dust partition bag for wet vacuum-cleaning

Figure 6b: Use the supplied dust bag for dry vacuum-cleaning

Wet vacuum - cleaning



Unplug before change filter (Figure 1)

Pull the supplied foamed plastic filter or dust partition bag over the filter basket (Figure 2) for wet vacuum-cleaning.

Insert the plug and turn on the switch, then appliance starts to work (Figure 4 & 5a or 5b)

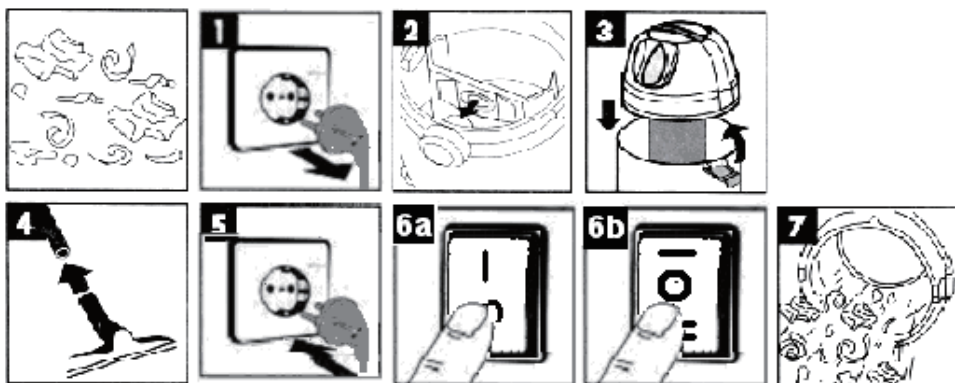
For CT42033,CT42034,CT42035, W: When push the switch to the "I" position, the vacuum cleaner will work; when push the switch to the "O" position, vacuum cleaner will not work.

For CT42033,CT42034,CT42035, W: When push the switch to the "I" position, the vacuum cleaner will work alone; when push the switch to the "O" position, vacuum cleaner will not work; when push the switch to the "II" position, while the tool which is connected with the socket working, the vacuum cleaner also work 3-5 seconds later, while the tool stop working, the vacuum cleaner also stop working.

The outer facility for the socket's power is below 2000W.

The dust bag included upon delivery is not suitable for wet vacuum-cleaning!

Dry vacuum-cleaning



Unplug before change filter or dust partition bag (Figure 1), then take out the bag and empty the dust or replace the bag. Slip the dust bag onto the socket (figure 2) for dry vacuum-cleaning.

Insert the plug and turn on the switch, then appliance starts to work (Figure 5 & 6a or 6b)

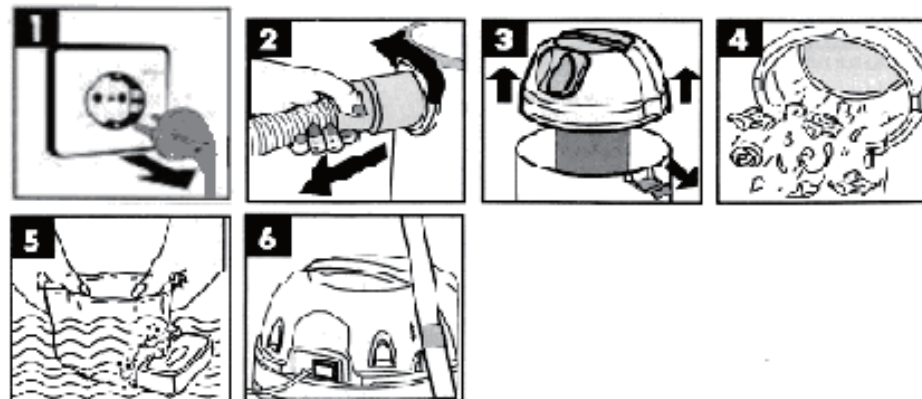
For CT42033,CT42034,CT42035, W: When push the switch to the "I" position, the vacuum cleaner will work; when push the switch to the "O" position, vacuum cleaner will not work.

For CT42033,CT42034,CT42035, W: When push the switch to the "I" position, the vacuum cleaner will work alone; when push the switch to the "O" position, vacuum cleaner will not work; when push the switch to the "II" position, while the tool which is connected with the socket working, the vacuum cleaner also work 3-5 seconds later, while the tool stop working, the vacuum cleaner also stop working.

The outer facility for the socket's power is below 2000W.

The dust bag is suitable only for dry vacuum-cleaning!

Maintenance – cleaning



Unplug before maintenance (Figure 1)

Take off the foamed plastic filter or dust partition bag (Figure 3), and wash by water (Figure 5)

IMPORTANT: Do not use detergents to clean the filter. The filter must be thoroughly dry before the machine is used.

Correct Disposal of this product



This marking indicates that this product should not be disposed with other household wastes throughout the EU. To prevent possible harm to the environment or human health from uncontrolled waste disposal, recycle it responsibly to promote the sustainable reuse of material resources. To return your used device, please use the return and collection systems or contact the retailer where the product was purchased. They can take this product for environmental safe recycling.

Warranty Information

The manufacturer provides warranty in accordance with the legislation of the customer's own country of residence, with a minimum of 1 year (Germany: 2 years), starting from the date on which the appliance is sold to the end user.

The warranty only covers defects in material or workmanship.

The repairs under warranty may only be carried out by an authorized service centre. When making a claim under the warranty, the original bill of purchase (with purchase date) must be submitted.

The warranty will not apply in cases of:

- Normal wear and tear
- Incorrect use, e.g. overloading of the appliance, use of non-approved accessories
- Use of force, damage caused by external influences
- Damage caused by non-observance of the user manual, e.g. connection to an unsuitable mains supply or non-compliance with the installation instructions
- Partially or completely dismantled appliances

Atención:

- Antes de limpiar o mantener el aparato, el enchufe debe retirarse de la toma de corriente.
- Atención: Antes de la operación de montaje e inicio, lea atentamente las instrucciones de funcionamiento
- Compruebe que la tensión de red corresponde a los detalles de la placa de tipo.
- Conéctese únicamente a una toma adecuada de 220-240 voltios y 50 Hz.
- Protección mínima de fusibles 13A
- Tire del enchufe de la toma de corriente cuando: la unidad no esté en uso, antes de abrir la unidad, antes de limpiarla y mantenerla.
- Nunca limpie con disolventes.
- No utilice el cable para extraer el enchufe de la toma.
- Cuando la unidad esté lista para su uso, no lo deje desatendido.
- Protección de los niños
- Se debe tener cuidado de que el cable de conexión de red no se dañe al ser atropellado, aplastado, estirado, etc.
- La unidad no debe funcionar si el cable de conexión de red no está en perfecto estado.
- Si el cable de alimentación está dañado, debe ser sustituido por el fabricante o su agente de servicio a una persona cualificada de manera similar para evitar un peligro.
- En ningún caso vacío: fósforos ardientes, cenizas brillantes y extremos de cigarrillos, inflamables, corrosivos, peligro de incendio o sustancias explosivas, vapores y líquidos
- Esta unidad no es adecuada para aspirar polvo que daña la salud.
- Almacene la unidad en un lugar seco.
- No utilice una unidad de deserción.
- Servicio solo por un punto de servicio posventa autorizado.
- Utilice únicamente para las operaciones para las que está destinada la unidad
- Tenga mucho cuidado al limpiar las escaleras
- Utilice únicamente los accesorios y las piezas de repuesto del fabricante.
- Este aparato no está destinado a ser utilizado por personas (incluidos niños) con capacidades físicas, sensoriales o mentales reducidas, o falta de experiencia y conocimientos, a menos que hayan recibido supervisión o instrucción sobre el uso del aparato por una persona responsables de su seguridad.
- Los niños deben ser supervisados para asegurarse de que no jueguen con el aparato.
- IPX4 sólo se concede conectando un enchufe IPX4 a la toma del aparato o la cubierta de la toma está cerrada.

Datos técnicos:

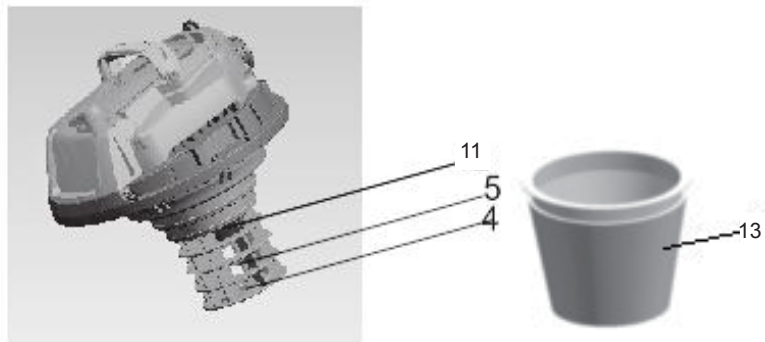
MODO	CT42033	CT42034	CT42035
Clasificación de Volage(V)	220-240/50-60HZ	220-240/50-60HZ	220-240/50-60HZ
Potencia nominal(W)	1400	1400	1400
Capacidad(L)	30	30	60
Vacío(Kpa)	17	17	17
Longitud del cable(m)	4.5	4.5	4.5
Grado impermeable	IPX4	IPX4	IPX4

CT42033:



Artículos suministrados:

- | | |
|--------------------------------------|--------------------------------|
| 1. Manija | 9. Rueda ociosa |
| 2. Interruptor de Encendido/ Apagado | 10. Manguera de vacío flexible |
| 3. Sección superior | 11. Tubo de vacío |
| 4. Cesta de filtro | 12. Entrada de aire |
| 5. Válvula de flotador de seguridad | 13. Boquilla de vacío grande |
| 6. Broche | 14. Bolsa de partión de polvo |
| 7. Recipiente | 15. Boquilla de abertura |
| 8. Conexión de manguera de vacío | 16. Toma de corriente |

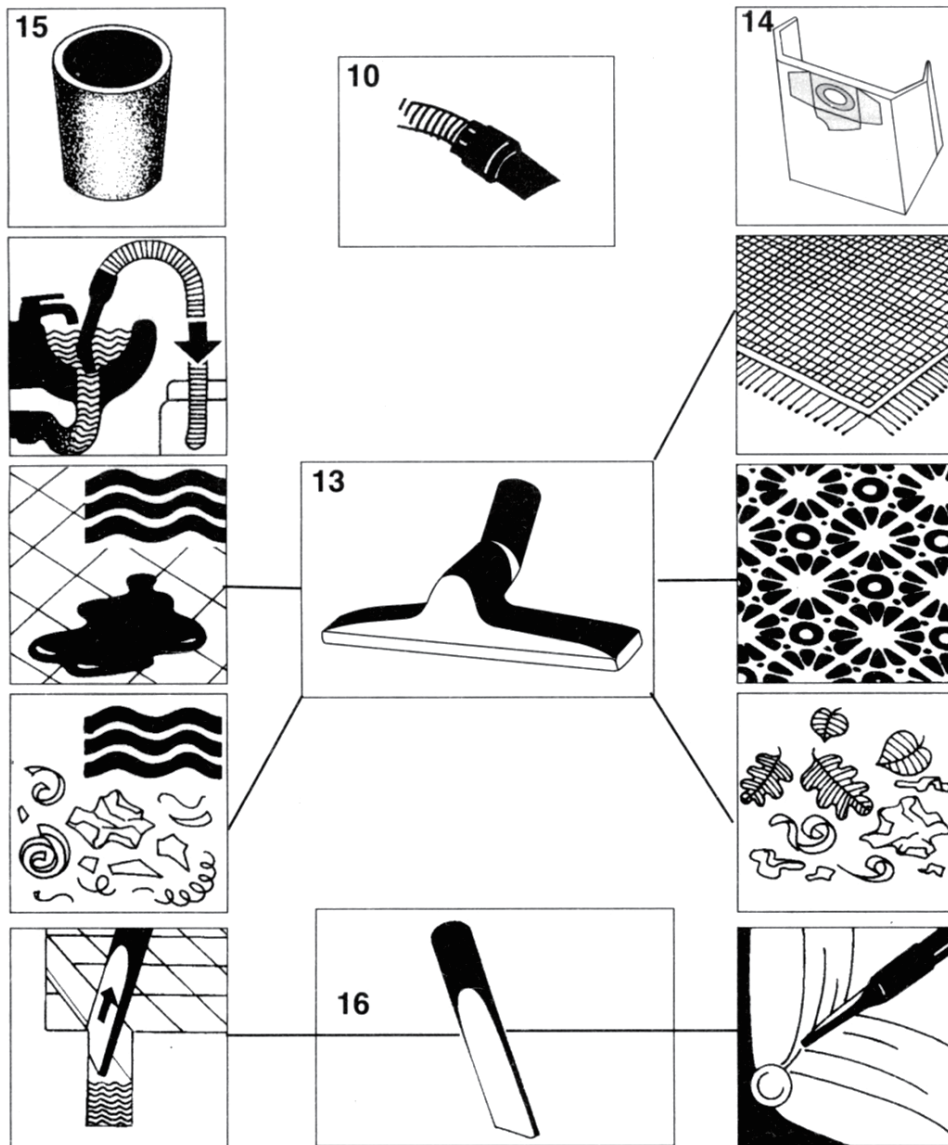
CT42034:**Artículos suministrados:**

- | | |
|--------------------------------------|---------------------------------|
| 1、 Manija | 9、 Manguera de vacío flexiblee |
| 2、 Interruptor de Encendido/ Apagado | 10、 Tubo de vacío |
| 3、 Sección superior | 11、 Entrada de aire |
| 4、 Cesta de filtro | 12、 Boquilla de vacío grande |
| 5、 Válvula de flotador de seguridad | 13、 Bolsa de partión de polvo |
| 6、 Broche | 14、 Encienda la tubería de agua |
| 7、 Recipiente | 15、 Boquilla de abertura |
| 8、 Rueda ociosa | |

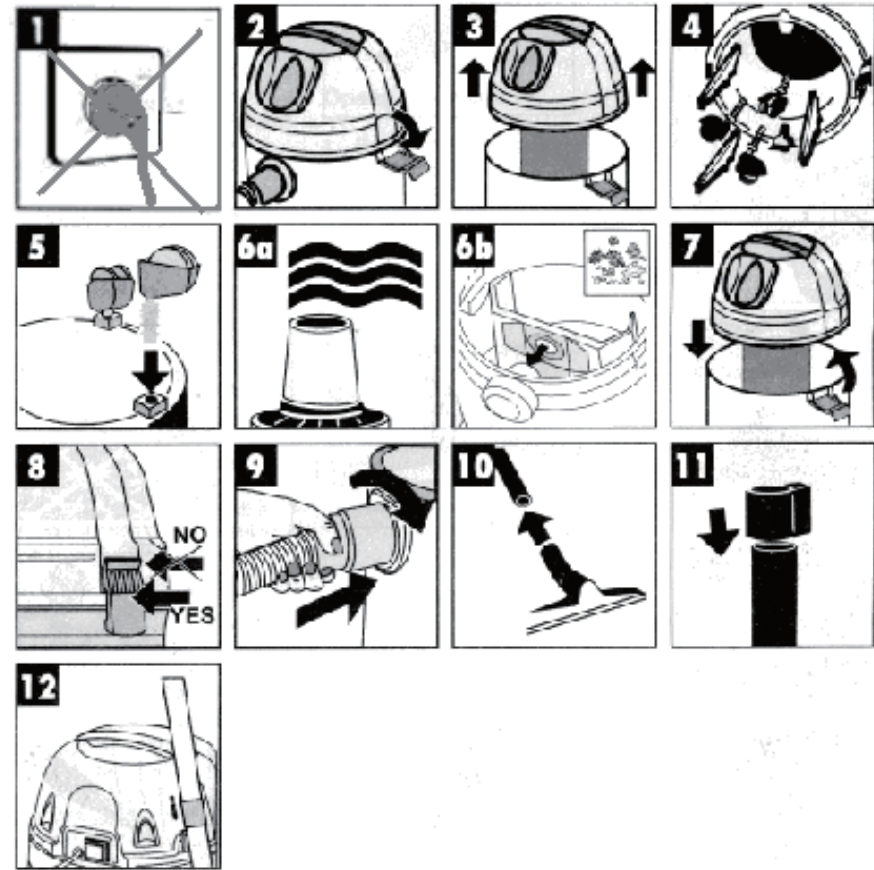
CT42035:**Artículos suministrados:**

- | | |
|--------------------------------------|--------------------------------|
| 1、 Manija | 9、 Rueda ociosa |
| 2、 Interruptor de Encendido/ Apagado | 10、 Manguera de vacío flexible |
| 3、 Sección superior | 11、 Tubo de vacío |
| 4、 Cesta de filtro | 12、 Entrada de aire |
| 5、 Ventana transparente | 13、 Boquilla de vacío grande |
| 6、 Broche | 14、 Bolsa de partión de polvo |
| 7、 Tanque | 15、 Boquilla de crevice |
| 8、 Vacuum hose connection | 16、 Toma de corriente |

Descripción general de las boquillas



Montaje

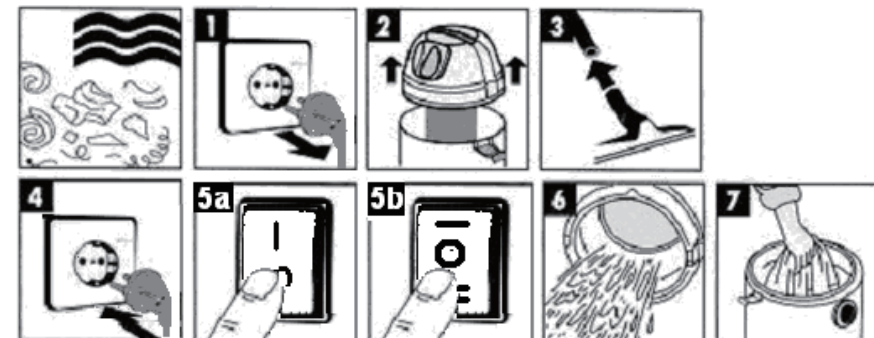


Tenga en cuenta:

Figura 6a: Utilice el filtro de plástico espumoso suministrado o la bolsa de partición de polvo para limpieza al vacío.

Figura 6b: Utilice la bolsa de polvo suministrada para la limpieza al vacío en seco.

Vacío húmedo - limpieza



Desenchufe antes del filtro de cambio (Figura 1)

Tire del filtro de plástico espumoso suministrado o la bolsa de partición de polvo sobre la cesta del filtro (Figura 2) para la limpieza al vacío en húmedo.

Inserte el enchufe y encienda el interruptor, luego el aparato comienza a funcionar (Figura 4 y 5a o 5b)

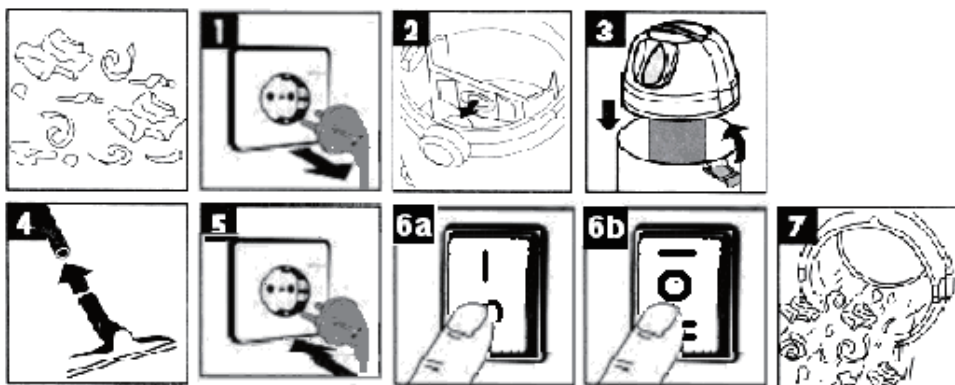
Para CT42033, CT42034, CT42035, W: Al empujar el interruptor a la posición "I", la aspiradora funcionará; al empujar el interruptor a la posición "O", la aspiradora no funcionará.

Para CT42033, CT42034, CT42035, W: Al empujar el interruptor a la posición "I", la aspiradora funcionará sola; al empujar el interruptor a la posición "O", la aspiradora no funcionará; al empujar el interruptor a la posición "II", mientras que la herramienta que está conectada con la toma de corriente en funcionamiento, la aspiradora también funciona 3-5 segundos más tarde, mientras que la herramienta deja de funcionar, la aspiradora también deja de funcionar.

La instalación exterior para la potencia de la toma está por debajo de 2000W.

¡La bolsa de polvo incluida en el momento de la entrega no es adecuada para la limpieza al vacío en húmedo!

Limpieza al vacío en seco



Desenchufe antes de cambiar el filtro o la bolsa de partición de polvo (Figura 1), luego saque la bolsa y vacíe el polvo o reemplace la bolsa. Deslice la bolsa de polvo en la toma (figura 2) para la limpieza al vacío en seco.

Inserte el enchufe y encienda el interruptor, luego el dispositivo comienza a funcionar (Figura 5 y 6a o 6b).

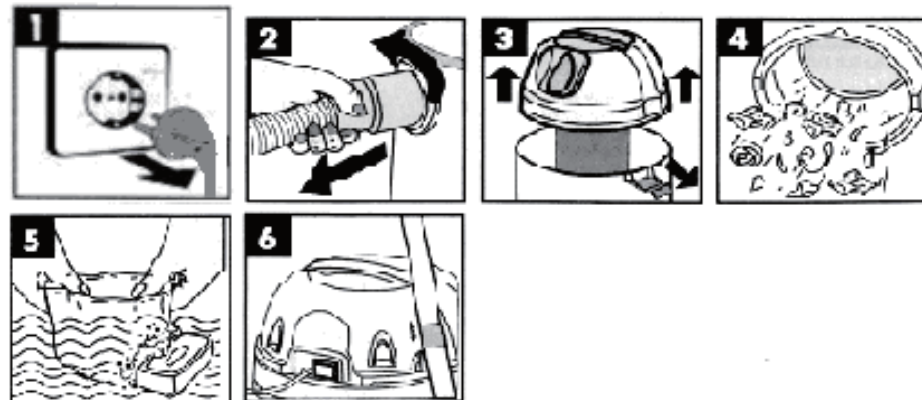
Para CT42033, CT42034, CT42035, W: Al empujar el interruptor a la posición "I", la aspiradora funcionará; al empujar el interruptor a la posición "O", la aspiradora no funcionará.

Para CT42033, CT42034, CT42035, W: Al empujar el interruptor a la posición "I", la aspiradora funcionará sola; al empujar el interruptor a la posición "O", la aspiradora no funcionará; al empujar el interruptor a la posición "II", mientras que la herramienta que está conectada con la toma de corriente en funcionamiento, la aspiradora también funciona 3-5 segundos más tarde, mientras que la herramienta deja de funcionar, la aspiradora también deja de funcionar.

La instalación exterior para la potencia de la toma está por debajo de 2000W.

¡La bolsa de polvo es adecuada sólo para la limpieza al vacío en seco!

Mantenimiento – limpieza



Desenchufe antes del mantenimiento (Figura 1)

Quite el filtro de plástico espumado o la bolsa de partición de polvo (Figura 3), y lávelo con agua (Figura 5)

IMPORTANCIA: No utilice detergentes para limpiar el filtro. El filtro debe estar completamente seco antes de utilizar la máquina.

Eliminación correcta de este producto



Este marcado indica que este producto no debe eliminarse con otros residuos domésticos en toda la UE. Para evitar posibles daños al medio ambiente o a la salud humana por la eliminación incontrolada de residuos, recicle de manera responsable para promover la reutilización sostenible de los recursos materiales. Para devolver el dispositivo usado, utilice los sistemas de devolución y recogida o póngase en contacto con el distribuidor donde se compró el producto. Pueden tomar este producto para el reciclaje ambientalmente seguro.

Información de garantía

El fabricante ofrece la garantía de acuerdo con la legislación del propio país de residencia del cliente, con un mínimo de 1 año (Alemania: 2 años), a partir de la fecha en que el aparato se vende al usuario final.

La garantía solo cubre defectos de material o mano de obra.

Las reparaciones bajo garantía solo pueden ser realizadas por un centro de servicio autorizado. Al realizar una reclamación bajo la garantía, se debe presentar la factura de compra original (con fecha de compra).

La garantía no se aplicará en los casos de:

- Desgaste normal
- Uso incorrecto, por ejemplo, sobrecarga del aparato, uso de accesorios no aprobados
- Uso de la fuerza, daño causado por influencias externas
- Daños causados por el incumplimiento del manual del usuario, por ejemplo, la conexión a un suministro de red inadecuado o el incumplimiento de las instrucciones de instalación.
- Aparatos parcial o totalmente desmantelados.

Внимание:

- Перед чисткой или обслуживанием прибора, вытащите штепсель из розетки.
- Внимание: перед сборкой и началом эксплуатации внимательно прочитаете инструкцию по эксплуатации.
 - Подтвердите, что напряжение сети соответствует данным на фирменной табличке
 - Подключаете только к правильной розетке 220-240 В, 50Гц
 - Минимальная защита предохранителей 13А
 - Выньте штепсель из розетки, когда: устройство не используется, перед открытием устройства, перед чисткой и обслуживанием
 - Никогда не чистите растворителями
 - Не используете кабель, чтобы вытащить штепсель из розетки
 - Когда устройство готово к использованию, не оставляете без присмотра
 - Защита от детей
 - Необходимо позаботиться о том, чтобы провод подключения к сети не был поврежден при переворачивании, раздавливании, растяжении и т. д.
 - Запрещается эксплуатировать устройство, если провод подключения к сети не находится в идеальном состоянии.
- Если шнур питания поврежден, он должен быть заменен производителем или его агентом по обслуживанию на квалифицированного специалиста во избежание опасности.
- Ни в коем случае не пылесосьте: горящие спички, светящийся пепел и окурки, легковоспламеняющиеся, едкие, пожароопасные или взрывоопасные вещества, пары и жидкости
- Это устройство не подходит для уборки пыли, которая наносит вред здоровью
 - Храните устройство в сухом месте.
 - Не используете дефектный блок
 - Обслуживание только в авторизованном сервисном центре
 - Используйте только для операций, для которых предназначен прибор
 - Будьте осторожны при уборке лестниц
- Используйте только навесное оборудование и запасные части производителя
- Данное устройство не предназначено для использования лицами (включая детей) с ограниченными физическими, сенсорными или умственными способностями или недостатком опыта и знаний, если только им не был предоставлен контроль или инструкция по использованию устройства лицом, ответственным за их безопасность.
- Необходимо следить за детьми, чтобы они не играли с прибором.
- IPX4 предоставляется только при подключении штекера IPX4 к разъему устройства, или крышка разъема закрыта.

Datos técnicos:

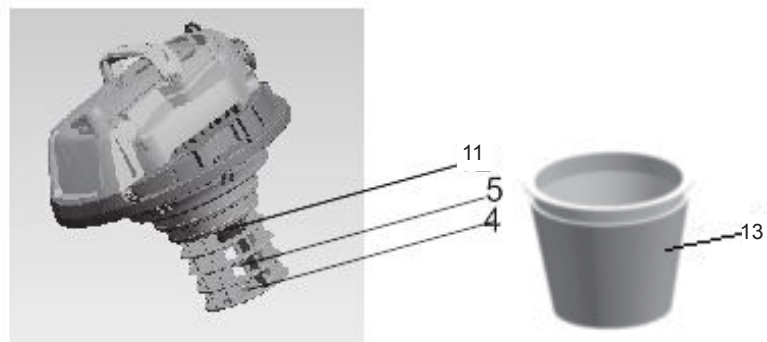
Вид	СТ42033	СТ42034	СТ42035
Рейтингнапряжения(V)	220-240/50-60HZ	220-240/50-60HZ	220-240/50-60HZ
Номинальнаямощность(W)	1400	1400	1400
Вместимость(L)	30	30	60
Вакуум(Кра)	17	17	17
Длинашнура(м)	4.5	4.5	4.5
Водонепроницаемыйкласс	IPX4	IPX4	IPX4

СТ42033:



Предметы поставляются:

1. Ручка
2. Переключатель ВКЛ / ВЫКЛ
3. Верхняя часть
4. Корзина фильтра
5. Предохранительный поплавковый клапан
6. Застежка
7. Сосуд
8. Подключение вакуумного шланга
9. Холостое колесо
10. Гибкий вакуумный шланг
11. Вакуумная трубка
12. Воздухозаборник
13. Большая вакуумная насадка
14. Пылезащитный мешок
15. Щелевая насадка
16. Розетка на выход

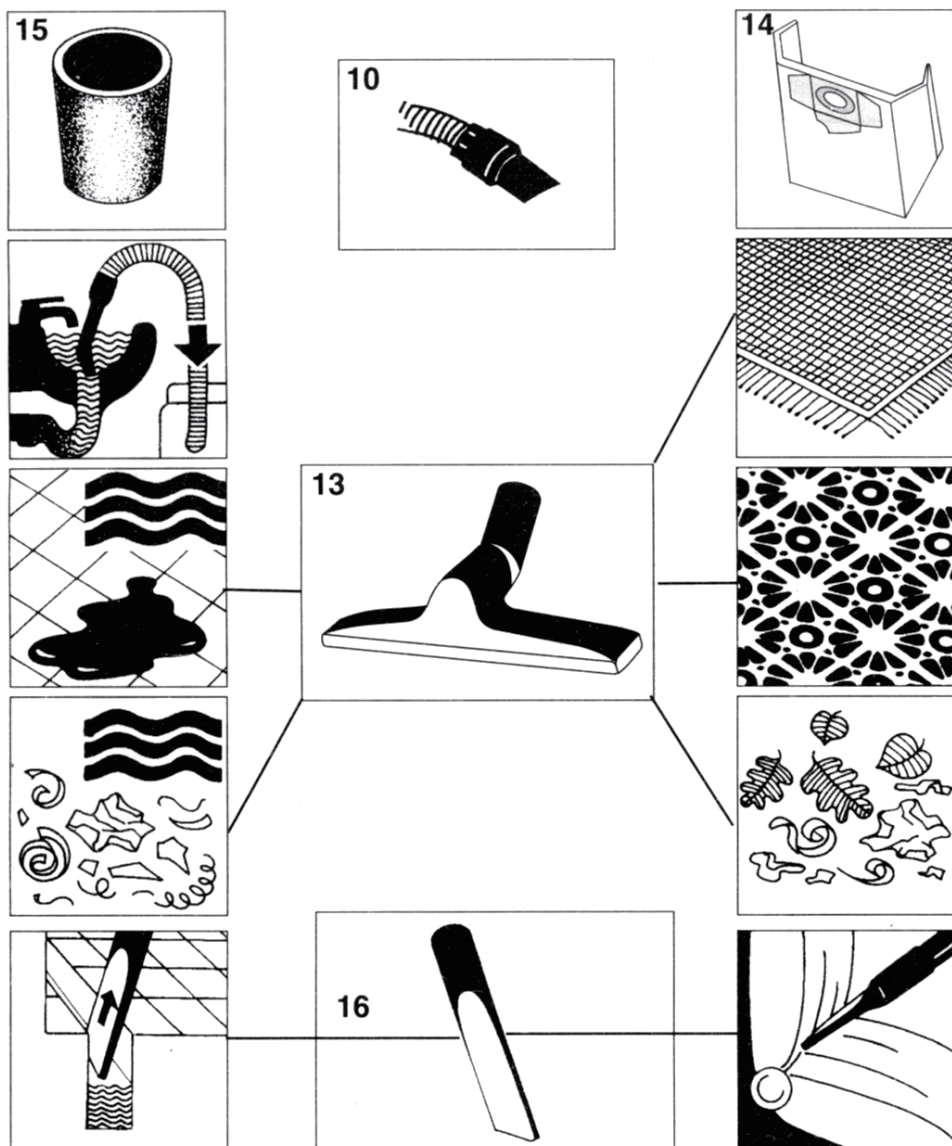
CT42034:**Предметы поставляются:**

- | | |
|---|----------------------------------|
| 1. Ручка | 9. Гибкий вакуумный шланг |
| 2. Переключатель ВКЛ / ВЫКЛ | 10. Вакуумная трубка |
| 3. Верхняя часть | 11. Воздухозаборник |
| 4. Корзина фильтра | 12. Большая вакуумная насадка |
| 5. Предохранительный поплавковый клапан | 13. Пылезащитный мешок |
| 6. Застежка | 14. Включить водопроводную трубу |
| 7. Сосуд | 15. Щелевая насадка |
| 8. Холостое колесо | |

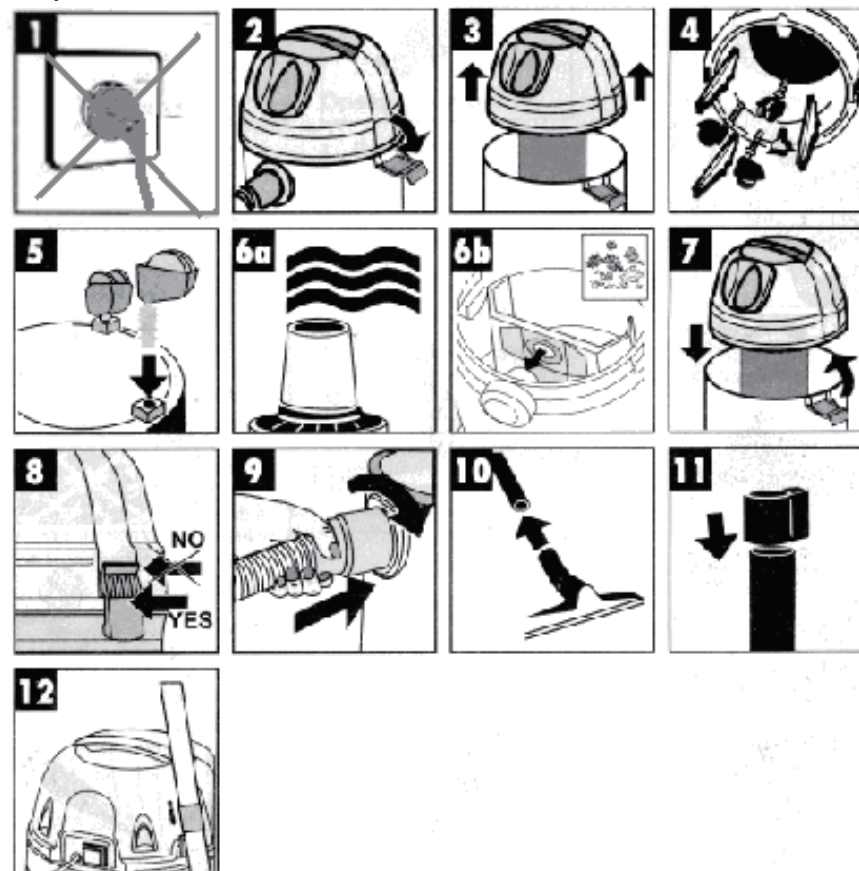
CT42035:**Предметы поставляются:**

- | | |
|----------------------------------|-------------------------------|
| 1. Ручка | 9. Холостое колесо |
| 2. Переключатель ВКЛ / ВЫКЛ | 10. Гибкий вакуумный шланг |
| 3. Верхняя часть | 11. Вакуумная трубка |
| 4. Корзина фильтра | 12. Воздухозаборник |
| 5. Прозрачное окно | 13. Большая вакуумная насадка |
| 6. Застежка | 14. Пылезащитный мешок |
| 7. Бак | 15. Щелевая насадка |
| 8. Подключение вакуумного шланга | 16. Розетка на выход шланга |

Descripción general de las boquillas



Сборочный



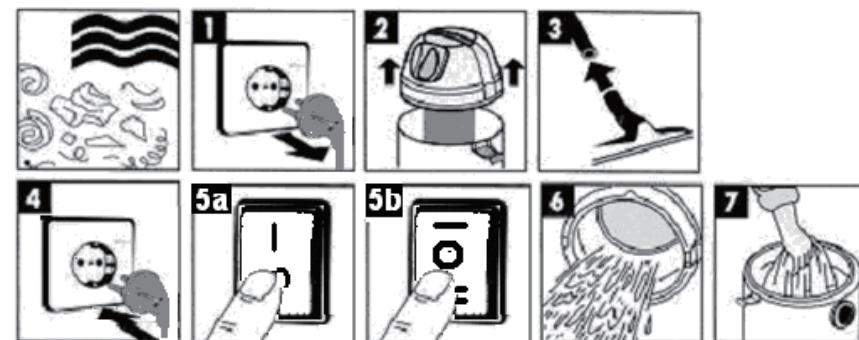
Обратите внимание:

Рисунок 6а: Используйте прилагаемый пенопластовый фильтр или пылесборный мешок для влажного.

Вакуумная чистка

Рисунок 6б: Используйте прилагаемый мешок для пыли для сухой уборки.

Мокрый пылесос - уборка



Отключите перед сменой фильтра (рисунок 1)
 Потяните входящий в комплект пенопластовый пластиковый фильтр или пылесборный мешок над корзиной фильтра (Рисунок 2) для влажного.

Вакуумная чистка

Вставьте штепсель и включите выключатель, после чего прибор начнет работать (Рис. 4 и 5а или 5б)

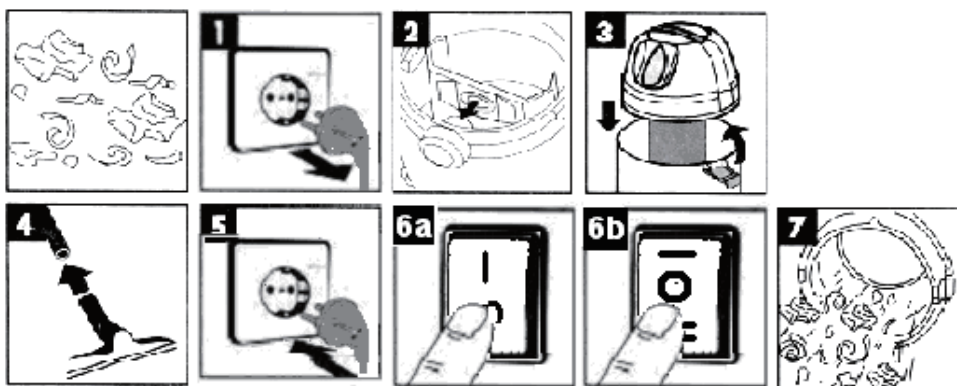
Для СТ42033, СТ42034, СТ42035, W: При нажатии переключателя в положение «I» пылесос будет работать; при нажатии переключателя в положение «O» пылесос не будет работать.

Для СТ42033, СТ42034, СТ42035, W: При нажатии переключателя в положение «I» пылесос будет работать в одиночку; при нажатии переключателя в положение «O» пылесос не будет работать; при нажатии переключателя в положение «II», когда инструмент, соединенный с работающей розеткой, пылесос также работает через 3-5 секунд, в то время как инструмент перестает работать, пылесос также перестает работать.

Внешняя мощность для розетки ниже 2000 Вт.

Мешок для пыли, входящий в комплект поставки, не подходит для влажной уборки!

Химчистка пылесосом



Перед заменой фильтра или пылесборника удалите штепсель из розетки (Рисунок 1), затем выньте мешок и удалите пыль или замените сумку. Наденьте мешок для пыли на розетку (рис. 2) для сухой уборки пылесосом.

Вставьте штепсель и включите выключатель, после чего прибор начнет работать (Рисунок 5 и 6а или 6б).

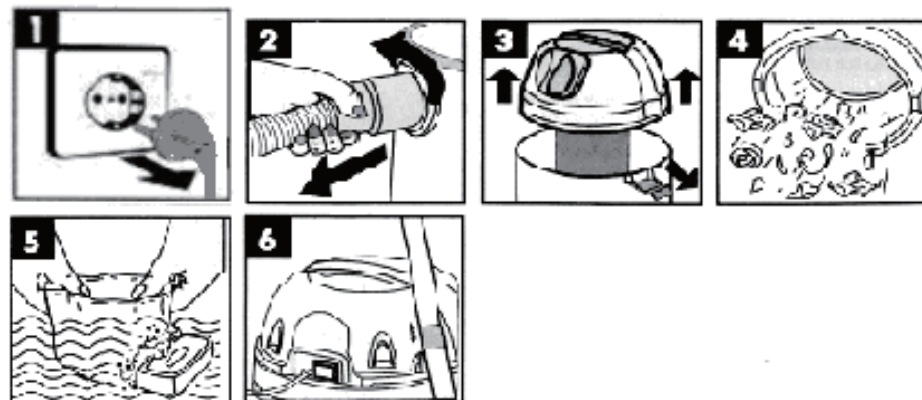
Для СТ42033, СТ42034, СТ42035, W: При нажатии переключателя в положение «I» пылесос будет работать; При нажатии переключателя в положение «O» пылесос не будет работать.

Для СТ42033, СТ42034, СТ42035, W: При нажатии переключателя в положение «I» пылесос будет работать в одиночку; при нажатии переключателя в положение «O» пылесос не будет работать; при нажатии переключателя в положение «II», когда инструмент, соединенный с работающей розеткой, пылесос также работает через 3-5 секунд, в то время как инструмент перестает работать, пылесос также перестает работать.

Внешняя мощность для розетки ниже 2000 Вт.

Мешок для пыли подходит только для сухой уборки!

Техническое обслуживание - уборка



Отключите перед обслуживанием (рисунок 1)

Снимите пенопластовый фильтр или пылесборник (Рисунок 3) и промойте водой (Рисунок 5).
ВАЖНО: Не используйте моющие средства для очистки фильтра. Фильтр должен быть полностью сухим перед использованием машины.

Правильная утилизация этого продукта



Эта маркировка указывает на то, что этот продукт не следует утилизировать вместе с другими бытовыми отходами на всей территории ЕС. Чтобы предотвратить возможный вред окружающей среде или здоровью людей от неконтролируемой утилизации отходов, утилизируете их ответственно, чтобы способствовать устойчивому повторному использованию материальных ресурсов. Чтобы вернуть использованное устройство, воспользуйтесь системами возврата и сбора или обратитесь к продавцу, у которого был приобретен продукт. Они могут принять этот продукт для экологически безопасной переработки.

Информация о гарантии

Производитель предоставляет гарантию в соответствии с законодательством страны проживания клиента, как минимум, на 1 год (Германия: 2 года), начиная с даты продажи устройства конечному пользователю.

Гарантия распространяется только на дефекты материала или изготовления.

Гарантийный ремонт разрешается проводить только в авторизованном сервисном центре. При предъявлении претензии по гарантии необходимо предоставить оригинал чека на покупку (с датой покупки).

Гарантия не распространяется на случаи:

- Обычный износ
- Неправильное использование, например перегрузка прибора, использование не утвержденных аксессуаров
- Применение силы, ущерб от внешних воздействий
- Повреждения, вызванные несоблюдением руководства пользователя, например, подключение к неподходящей электросети или несоблюдение инструкций по установке
- Частично или полностью разобранная техника

Внимание:

- Перед чисткой или обслуживанием прибора, вытащите штепсель из розетки.
- Внимание: перед сборкой и началом эксплуатации внимательно прочитаете инструкцию по эксплуатации.
 - Подтвердите, что напряжение сети соответствует данным на фирменной табличке
 - Подключаете только к правильной розетке 220-240 В, 50Гц
 - Минимальная защита предохранителей 13А
 - Выньте штепсель из розетки, когда: устройство не используется, перед открытием устройства, перед чисткой и обслуживанием
 - Никогда не чистите растворителями
 - Не используете кабель, чтобы вытащить штепсель из розетки
 - Когда устройство готово к использованию, не оставляете без присмотра
 - Защита от детей
 - Необходимо позаботиться о том, чтобы провод подключения к сети не был поврежден при переворачивании, раздавливании, растяжении и т. д.
 - Запрещается эксплуатировать устройство, если провод подключения к сети не находится в идеальном состоянии.
- Если шнур питания поврежден, он должен быть заменен производителем или его агентом по обслуживанию на квалифицированного специалиста во избежание опасности.
- Ни в коем случае не пылесосить: горящие спички, светящийся пепел и окурки, легковоспламеняющиеся, едкие, пожароопасные или взрывоопасные вещества, пары и жидкости
 - Это устройство не подходит для уборки пыли, которая наносит вред здоровью
 - Храните устройство в сухом месте.
 - Не используете дефектный блок
 - Обслуживание только в авторизованном сервисном центре
 - Используйте только для операций, для которых предназначен прибор
 - Будьте осторожны при уборке лестниц
 - Используйте только навесное оборудование и запасные части производителя
- Данное устройство не предназначено для использования лицами (включая детей) с ограниченными физическими, сенсорными или умственными способностями или недостатком опыта и знаний, если только им не был предоставлен контроль или инструкция по использованию устройства лицом, ответственным за их безопасность.
- Необходимо следить за детьми, чтобы они не играли с прибором.
- IPX4 предоставляется только при подключении штекера IPX4 к разъему устройства, или крышка разъема закрыта.

Datos técnicos:

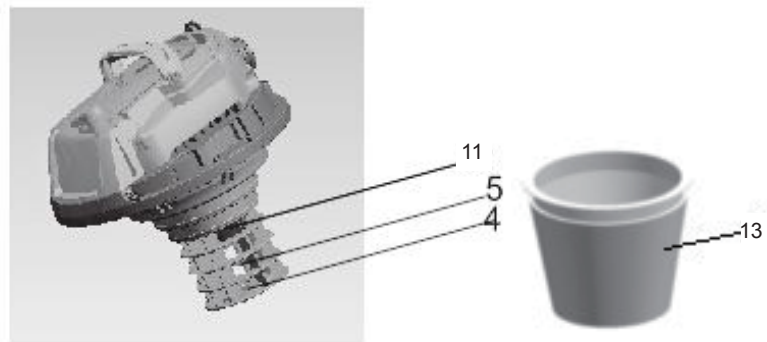
Вид	СТ42033	СТ42034	СТ42035
Рейтингнапряжения(V)	220-240/50-60HZ	220-240/50-60HZ	220-240/50-60HZ
Номинальнаямощность(W)	1400	1400	1400
Вместимость(L)	30	30	60
Вакуум(Кра)	17	17	17
Длинаяшнура(м)	4.5	4.5	4.5
Водонепроницаемыйкласс	IPX4	IPX4	IPX4

СТ42033:

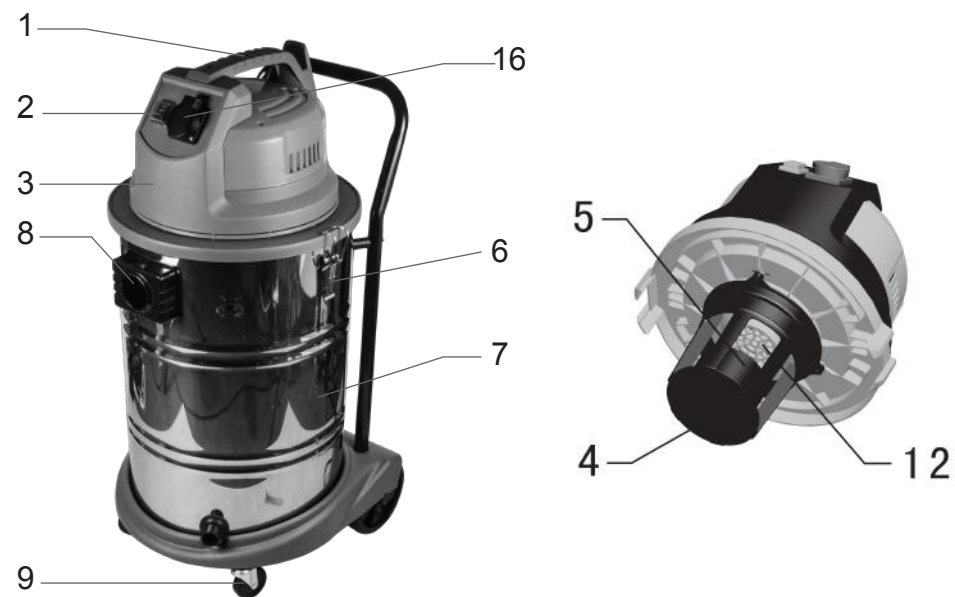


Предметы поставляются:

1. Ручка
2. Переключатель ВКЛ / ВЫКЛ
3. Верхняя часть
4. Корзина фильтра
5. Предохранительный поплавковый клапан
6. Застежка
7. Сосуд
8. Подключение вакуумного шланга
9. Холостое колесо
10. Гибкий вакуумный шланг
11. Вакуумная трубка
12. Воздухозаборник
13. Большая вакуумная насадка
14. Пылезащитный мешок
15. Щелевая насадка
16. Розетка на выход

СТ42034:**Предметы поставляются:**

- | | |
|---|----------------------------------|
| 1. Ручка | 9. Гибкий вакуумный шланг |
| 2. Переключатель ВКЛ / ВЫКЛ | 10. Вакуумная трубка |
| 3. Верхняя часть | 11. Воздухозаборник |
| 4. Корзина фильтра | 12. Большая вакуумная насадка |
| 5. Предохранительный поплавковый клапан | 13. Пылезащитный мешок |
| 6. Застежка | 14. Включить водопроводную трубу |
| 7. Сосуд | 15. Щелевая насадка |
| 8. Холостое колесо | |

СТ42035:**Предметы поставляются:**

- | | |
|----------------------------------|-------------------------------|
| 1. Ручка | 9. Холостое колесо |
| 2. Переключатель ВКЛ / ВЫКЛ | 10. Гибкий вакуумный шланг |
| 3. Верхняя часть | 11. Вакуумная трубка |
| 4. Корзина фильтра | 12. Воздухозаборник |
| 5. Прозрачное окно | 13. Большая вакуумная насадка |
| 6. Застежка | 14. Пылезащитный мешок |
| 7. Бак | 15. Щелевая насадка |
| 8. Подключение вакуумного шланга | 16. Розетка на выход |

Отключите перед сменой фильтра (рисунок 1)
 Потяните входящий в комплект пенопластовый пластиковый фильтр или пылесборный мешок над корзиной фильтра (Рисунок 2) для влажного.

Вакуумная чистка

Вставьте штепсель и включите выключатель, после чего прибор начнет работать (Рис. 4 и 5а или 5б)

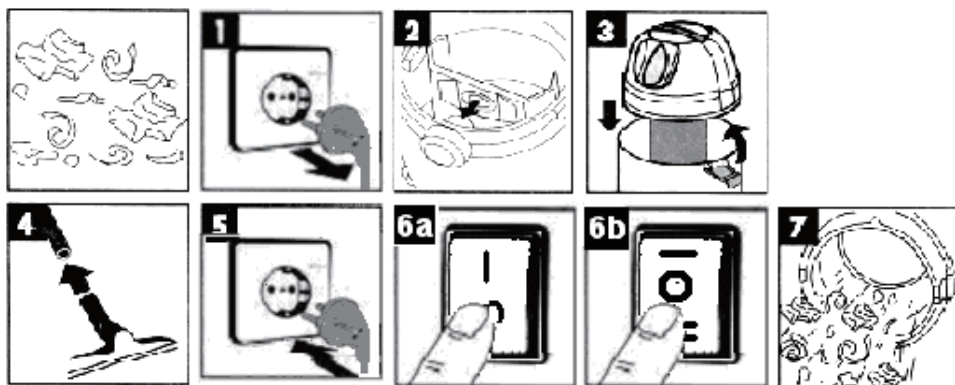
Для СТ42033, СТ42034, СТ42035, W: При нажатии переключателя в положение «I» пылесос будет работать; при нажатии переключателя в положение «O» пылесос не будет работать.

Для СТ42033, СТ42034, СТ42035, W: При нажатии переключателя в положение «I» пылесос будет работать в одиночку; при нажатии переключателя в положение «O» пылесос не будет работать; при нажатии переключателя в положение «II», когда инструмент, соединенный с работающей розеткой, пылесос также работает через 3-5 секунд, в то время как инструмент перестает работать, пылесос также перестает работать.

Внешняя мощность для розетки ниже 2000 Вт.

Мешок для пыли, входящий в комплект поставки, не подходит для влажной уборки!

Химчистка пылесосом



Перед заменой фильтра или пылесборника удалите штепсель из розетки (Рисунок 1), затем выньте мешок и удалите пыль или замените сумку. Наденьте мешок для пыли на розетку (рис. 2) для сухой уборки пылесосом.

Вставьте штепсель и включите выключатель, после чего прибор начнет работать (Рисунок 5 и 6а или 6б).

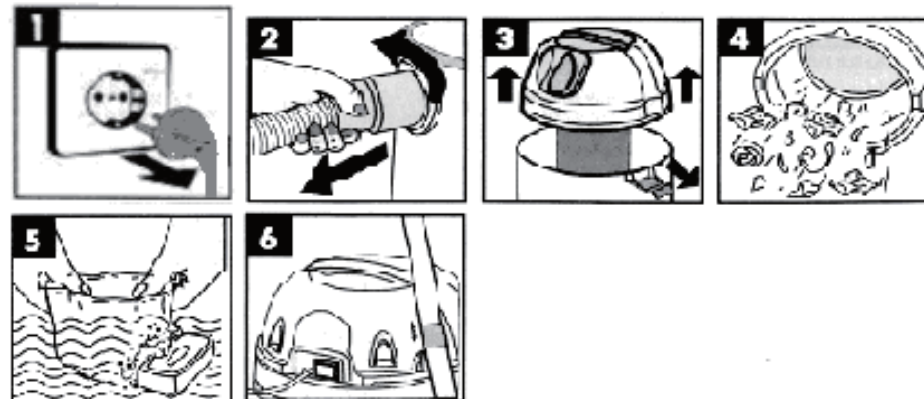
Для СТ42033, СТ42034, СТ42035, W: При нажатии переключателя в положение «I» пылесос будет работать; При нажатии переключателя в положение «O» пылесос не будет работать.

Для СТ42033, СТ42034, СТ42035, W: При нажатии переключателя в положение «I» пылесос будет работать в одиночку; при нажатии переключателя в положение «O» пылесос не будет работать; при нажатии переключателя в положение «II», когда инструмент, соединенный с работающей розеткой, пылесос также работает через 3-5 секунд, в то время как инструмент перестает работать, пылесос также перестает работать.

Внешняя мощность для розетки ниже 2000 Вт.

Мешок для пыли подходит только для сухой уборки!

Техническое обслуживание - уборка



Отключите перед обслуживанием (рисунок 1)

Снимите пенопластовый фильтр или пылесборник (Рисунок 3) и промойте водой (Рисунок 5).

ВАЖНО: Не используйте моющие средства для очистки фильтра. Фильтр должен быть полностью сухим перед использованием машины.

Правильная утилизация этого продукта



Эта маркировка указывает на то, что этот продукт не следует утилизировать вместе с другими бытовыми отходами на всей территории ЕС. Чтобы предотвратить возможный вред окружающей среде или здоровью людей от неконтролируемой утилизации отходов, утилизируете их ответственно, чтобы способствовать устойчивому повторному использованию материальных ресурсов. Чтобы вернуть использованное устройство, воспользуйтесь системами возврата и сбора или обратитесь к продавцу, у которого был приобретен продукт. Они могут принять этот продукт для экологически безопасной переработки.

Информация о гарантии

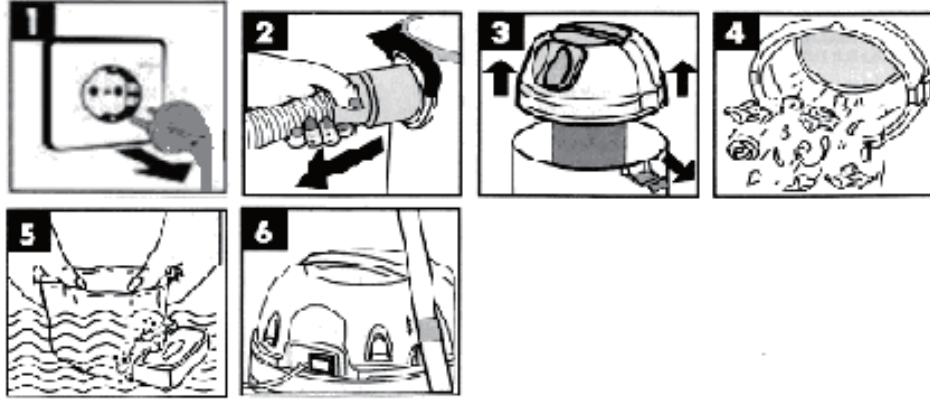
Производитель предоставляет гарантию в соответствии с законодательством страны проживания клиента, как минимум, на 1 год (Германия: 2 года), начиная с даты продажи устройства конечному пользователю.

Гарантия распространяется только на дефекты материала или изготовления.

Гарантийный ремонт разрешается проводить только в авторизованном сервисном центре. При предъявлении претензии по гарантии необходимо предоставить оригинал чека на покупку (с датой покупки).

Гарантия не распространяется на случаи:

- Обычный износ
- Неправильное использование, например перегрузка прибора, использование не утвержденных аксессуаров
- Применение силы, ущерб от внешних воздействий
- Повреждения, вызванные несоблюдением руководства пользователя, например, подключение к неподходящей электросети или несоблюдение инструкций по установке
- Частично или полностью разобранный техника



افصل قبل الصيانة (الشكل 1)

خلع الفلتر البلاستيكي أو حقيبة تقسيم الغبار (الشكل 3)، و يغسل بالماء (الشكل 5)
هام: لا تستخدم المنظفات لتنظيف الفلتر. يجب أن يكون الفلتر جافاً تماماً قبل استخدام الجهاز.

التخلص من هذا المنتج صحيحا	
<p>تشير هذه العلامة إلى أنه لا يجب التخلص من هذا المنتج مع النفايات المنزلية الأخرى في جميع أنحاء الاتحاد الأوروبي. لمنع الضرر المحتمل على البيئة أو صحة الإنسان من التخلص غير المنضبط من النفايات، قم بإعادة تدويرها بطريقة مسؤولة لتعزيز إعادة الاستخدام للموارد المادية. لإرجاع جهازك المستخدم، يرجى استخدام أنظمة الإرجاع والتحصيل أو اتصل ببيئنا التجزئة حيث تم شراء المنتج. يمكنهم أخذ هذا المنتج لإعادة التدوير الآمن بيئياً.</p>	

معلومات الضمان

توفر الشركة المصنعة الضمان وفقاً للتشريع الخاص ببلد إقامة العميل، لمدة لا تقل عن سنة واحدة (ألمانيا: سنتان)، بدءاً من تاريخ بيع الجهاز للمستخدم النهائي.

لا يغطي الضمان سوى العيوب في المواد أو التصنيع.

لا يجوز اكسسوارات الإصلاحات تحت الضمان إلا بواسطة مركز خدمة معتمد. عند تقديم مطالبة بموجب الضمان، يجب تقديم فاتورة

الشراء الأصلية (مع تاريخ الشراء).

لن يسري الضمان في الحالات التالية:

- البلى العادي

- الاستخدام غير الصحيح، على سبيل المثال الحمولة الزائدة للجهاز، واستخدام اكسسوارات غير المعتمدة

- استخدامه بقوة، الضرر الناجم عن التأثيرات الخارجية

- الضرر الناجم عن عدم مراعاة دليل المستخدم، على سبيل المثال اتصال مزود التيار الكهربائي غير المناسب أو عدم الامتثال

لتعليمات التثبيت

- تفكيك الأجهزة جزئياً أو كلياً

اسحب الفلتر البلاستيكي المزود أو حقيبة تقسيم الغبار فوق سلة الفلتر (الشكل 2) للتنظيف بالمكنسة الكهربائية الرطبة.

أدخل القابس وقم بتشغيله، ثم يبدأ الجهاز في العمل (الشكل 4 و 5a أو 5b)

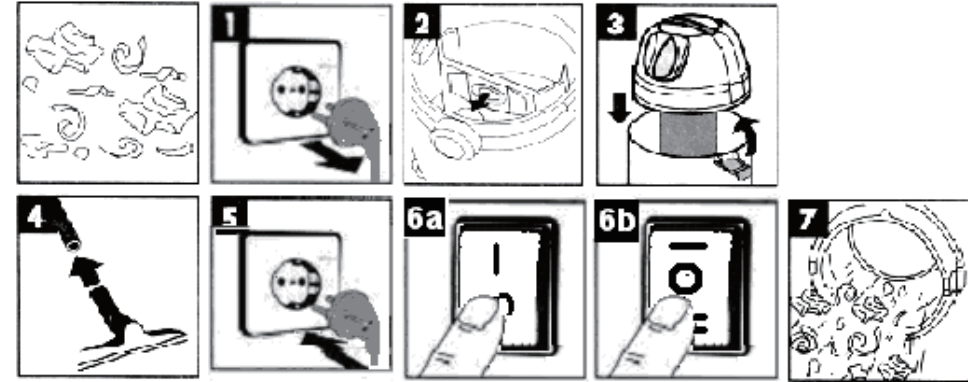
بالنسبة إلى CT42033 و CT42034 و CT42035 و W: عند الضغط على المفتاح إلى الوضع "I"، ستعمل المكنسة الكهربائية؛ عند الضغط على المفتاح إلى الوضع "O"، لن تعمل المكنسة الكهربائية.

بالنسبة إلى CT42033 و CT42034 و CT42035 و W: عند الضغط على المفتاح إلى الوضع "I"، ستعمل المكنسة الكهربائية بمفردها؛ عند الضغط على المفتاح إلى الوضع "O"، لن تعمل المكنسة الكهربائية؛ عند الضغط على المفتاح إلى الوضع "II"، في حين تعمل الأداة التي المتصلة بمقبس العمل، تعمل المكنسة الكهربائية أيضاً بعد 3-5 ثوانٍ، بينما تتوقف الأداة عن العمل، كما يتوقف المكنسة الكهربائية عن العمل.

المرفق الخارجي لطاقة المقبس أقل من W2000.

حقيبة الغبار المتضمنة عند التسليم ليست مناسبة للتنظيف بالمكنسة الكهربائية الرطبة!

المكنسة الكهربائية الجافة - تنظيف



افصل قبل تغيير فلتر (الشكل 1)، ثم أخرج الكيس وتفريغ الغبار أو استبدال الكيس. اسحب حقيبة تقسيم الغبار فوق سلة الفلتر (الشكل 2) للتنظيف بالمكنسة الكهربائية الجافة.

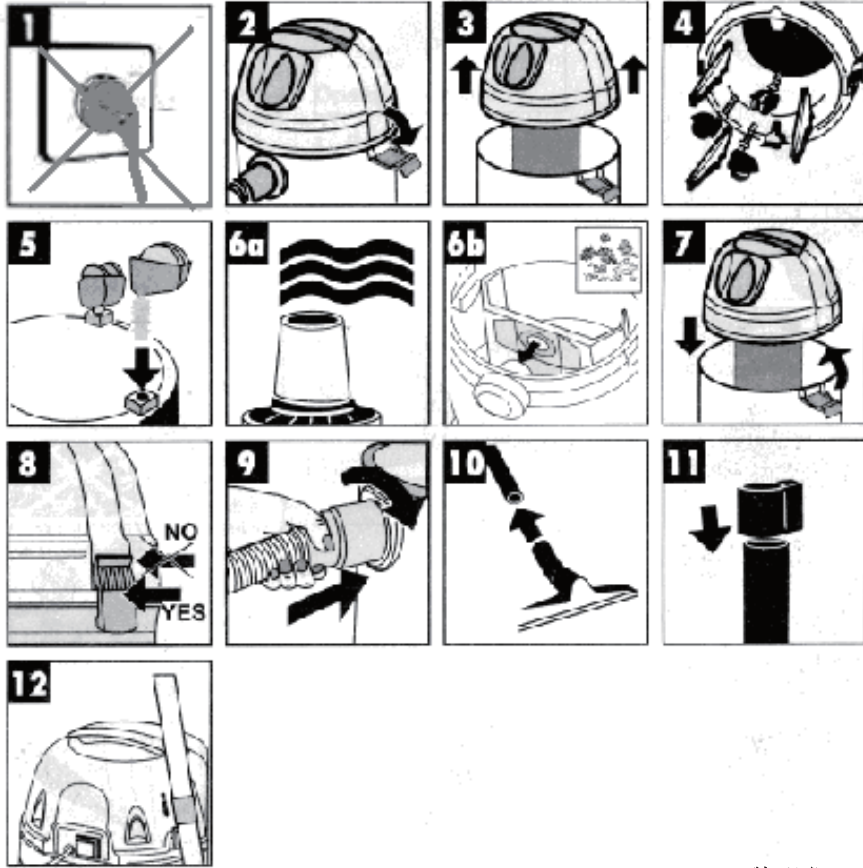
أدخل القابس وقم بتشغيله، ثم يبدأ الجهاز في العمل (الشكل 5 و 6a أو 6b)

بالنسبة إلى CT42033 و CT42034 و CT42035 و W: عند الضغط على المفتاح إلى الوضع "I"، ستعمل المكنسة الكهربائية؛ عند الضغط على المفتاح إلى الوضع "O"، لن تعمل المكنسة الكهربائية.

بالنسبة إلى CT42033 و CT42034 و CT42035 و W: عند الضغط على المفتاح إلى الوضع "I"، ستعمل المكنسة الكهربائية بمفردها؛ عند الضغط على المفتاح إلى الوضع "O"، لن تعمل المكنسة الكهربائية؛ عند الضغط على المفتاح إلى الوضع "II"، في حين تعمل الأداة التي المتصلة بمقبس العمل، تعمل المكنسة الكهربائية أيضاً بعد 3-5 ثوانٍ، بينما تتوقف الأداة عن العمل، كما يتوقف المكنسة الكهربائية عن العمل.

المرفق الخارجي لطاقة المقبس أقل من W2000.

حقيبة الغبار المتضمنة مناسبة للتنظيف الجاف بالمكنسة الكهربائية!

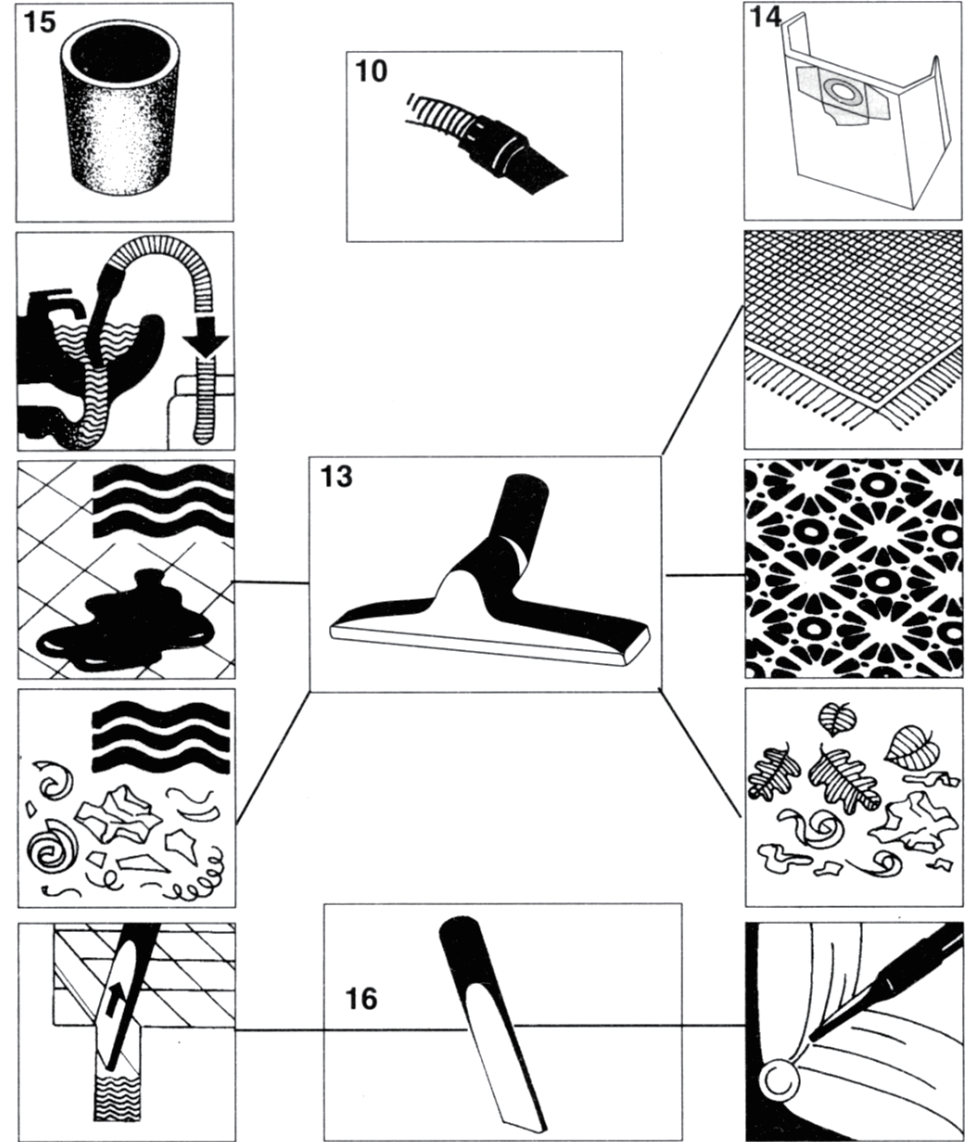
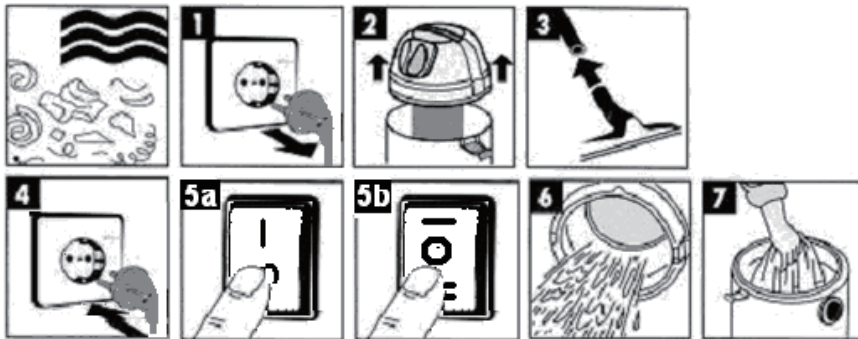


يرجى الملاحظة:

الشكل 6a: استخدم الفلتر البلاستيكي المرفق أو حقيبة تقسيم الغبار لتنظيف رطب بالمكنسة الكهربائية

الشكل 6b: استخدم حقيبة تقسيم الغبار المرفقة للتنظيف الجاف بالمكنسة الكهربائية

المكنسة الكهربائية الرطبة - تنظيف





9. عجلة المهمل
10. خرطوم المكنسة المرن
11. أنبوب المكنسة
12. مدخل الهواء
13. فوهة المكنسة الكبيرة
14. حقيبة تقسيم الغبار
15. فوهة شق
16. مأخذ التوصيل

الأصناف الموردة:

1. مقبض
2. مفتاح ON/OFF
3. القسم العلوي
4. سلة تصفية
5. نافذة شفافة
6. مشبك
7. خزان
8. اتصال خرطوم المكنسة



9. خرطوم المكنسة المرن
10. أنبوب المكنسة
11. مدخل الهواء
12. فوهة المكنسة الكبيرة
13. حقيبة تقسيم الغبار
14. مفتاح أنابيب المياه
15. فوهة شق

الأصناف الموردة:

1. مقبض
2. مفتاح ON/OFF
3. القسم العلوي
4. سلة تصفية
5. صمام تعويم السلامة
6. مشبك
7. حاوية
8. عجلة المهمل



- قبل تنظيف أو صيانة الجهاز، يجب إزالة قابس الطاقة من مقبس
- انتباه: قبل التجميع وبدء التشغيل، اقرأ تعليمات التشغيل بعناية
 - تأكد من أن جهد التيار الكهربائي يتوافق مع التفاصيل على لوحة النوع
 - الاتصال فقط إلى 220-240 فولت، مأخذ 50Hz
 - الحد الأدنى لحماية الصمامات A13
 - اسحب قابس التيار الكهربائي من المقبس عندما: الوحدة ليست قيد الاستخدام، قبل فتح الوحدة، قبل التنظيف والصيانة
 - لا تنظف أبدًا بالمذيبات
 - لا تستخدم الكبل لسحب القابس من المقبس
 - عندما تكون الوحدة جاهزة للاستخدام، لا تترك دون مراقبة
 - وقاية من الأطفال
 - يجب الحرص على عدم إتلاف وصلة توصيل التيار الكهربائي عن طريق تحريكها أو سحقها أو شدّها، إلخ
 - يجب عدم تشغيل الوحدة إذا لم يكن سلك توصيل التيار الكهربائي في حالة ممتازة
 - في حالة تلف سلك الإمداد، يجب استبداله من قبل الشركة المصنعة أو وكيل الخدمة الخاص بها لشخص مؤهل بالمثل من أجل تجنب الخطر.
 - غير في قائمة المكنسة: حرق المباريات، الرماد متوهجة ونهايات السجائر، قابلة للاشتعال، تآكل، خطر الحريق أو المواد المتفجرة، الأبخرة والسوائل
 - هذه الوحدة ليست مناسبة لكنس الغبار الذي يضر بالصحة
 - تخزين الوحدة في مكان جاف
 - لا تعمل وحدة انشفاق
 - خدمة فقط من قبل نقطة خدمة ما بعد البيع المعتمدة
 - استخدم فقط للعمليات التي تم تصميم الوحدة من أجلها
 - توخى الحذر عند تنظيف الدرج
 - استخدم المرفقات وقطع الغيار الخاصة بالشركة المصنعة فقط
 - هذا الجهاز غير مخصص للاستخدام من قبل الأشخاص (بما في ذلك الأطفال) ذوي القدرات البدنية أو الحسية أو العقلية، أو قلة الخبرة والمعرفة، إلا إذا تلقوا إشرافاً أو إرشادات بشأن استخدام الجهاز من قبل شخص مسؤول عن سلامتهم.
 - يجب مراقبة الأطفال للتأكد من أنهم لا يلعبون مع الجهاز.
 - يتم منح IPX4 فقط عن طريق توصيل قابس IPX4 بأخذ توصيل للجهاز أو يتم إغلاق غطاء مقبس المخرج.

البيانات التقنية:

CT42035	CT42034	CT42033	موديل
220-240/50-60HZ	220-240/50-60HZ	220-240/50-60HZ	الجهد المقدر (V)
1400	1400	1400	الطاقة المقدر (W)
60	30	30	السعة (L)
17	17	17	كنس (Kpa)
4.5	4.5	4.5	طول الحبل (m)
IPX4	IPX4	IPX4	درجة مقاوم للماء

الأصناف الموردة:

1. مقبض
2. مفتاح ON/OFF
3. القسم العلوي
4. سلة تصفية
5. صمام تعويم السلامة
6. مشبك
7. حاوية
8. اتصال خرطوم المكنسة
9. عجلة المهمل
10. خرطوم المكنسة المرن
11. أنبوب المكنسة
12. مدخل الهواء
13. فوهة المكنسة الكبيرة
14. حقيبة تقسيم الغبار
15. فوهة شق
16. مأخذ التوصيل

پریز را به برق بزنید و سوییچ را روشن کنید و سپس دستگاه شروع به کار می کند) شکل 4 و 5 با 5b)

برای: CT42033,CT42034,CT42035 W: زمانی که سوییچ را در وضعیت "I" قرار می دهید جارو برقی شروع به کار کردن می کند; وقتی سوییچ را در وضعیت "O" قرار می دهید، جارو برقی کار نخواهد کرد.

برای: CT42033,CT42034,CT42035 W: زمانی که سوییچ را در وضعیت "I" قرار می دهید، جارو برقی به تنهایی شروع به کار کردن می کند; هنگامی که سوییچ را در وضعیت "II" قرار می دهید، و در حالیکه ابزار متصل به سوکت در حال کار کردن است جاروبرقی بعد از سه تا پنج ثانیه شروع به کار کردن می کند; و هنگامی که ابزار از کار کردن بایستید دستگاه هم متوقف می شود.

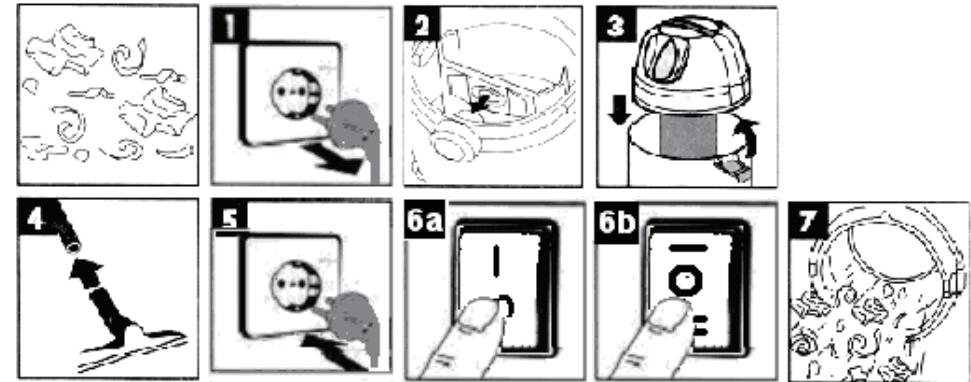
برای: CT42033,CT42034,CT42035 W: زمانی که سوییچ دستگاه را در وضعیت "I" قرار می دهید جارو برقی به تنهایی شروع به کار می کند; هنگامی که سوییچ را در وضعیت "O" قرار دهید جارو برقی کار نخواهد کرد;

هنگامی که سوییچ را در وضعیت "II" قرار می دهید، هنگامی که ابزار متصل به سوکت در حال کار کردن است، جارو برقی بعد از 3-5 ثانیه شروع به کار کردن می کند، هنگامی که ابزار از حرکت بایستد، جارو برقی هم از حرکت باز می ایستد.

تسهیلات خروجی برای قدرت سوکت زیر 2000وات می باشد.

کیسه گرد و غبار که هنگام تحویل محصول همراه با آن است، برای تمیز کردن رطوبت مناسب نمی باشد!

خشک کردن جارو برقی



قبل از تعویض فیلتر یا کیسه دستگاه را از پریز بکشید(شکل1)، سپس کیسه را خالی یا جایگزین کنید. کیسه گرد و خاک را برای خشک کردن جاروبرقی روی سوکت بکشید(شکل2).

پریز را به برق بزنید و سوییچ را روشن کنید و سپس دستگاه شروع به کار می کند (شکل 5 & 6الف و 6ب)

برای: CT42033,CT42034,CT42035 W: زمانی که سوییچ را در وضعیت "I" قرار می دهید جارو برقی شروع به کار کردن می کند; وقتی سوییچ را در وضعیت "O" قرار می دهید، جارو برقی کار نخواهد کرد.

برای: CT42033,CT42034,CT42035 W: زمانی که سوییچ را در وضعیت "I" قرار می دهید، جارو برقی به تنهایی شروع به کار کردن می کند; هنگامی که سوییچ را در وضعیت "II" قرار می دهید، و در حالیکه ابزار متصل به سوکت در حال کار کردن است جاروبرقی بعد از سه تا پنج ثانیه شروع به کار کردن می کند; و هنگامی که ابزار از کار کردن بایستید، جارو برقی هم متوقف می شود.

برای: CT42033,CT42034,CT42035 W: زمانی که سوییچ دستگاه را در وضعیت "I" قرار می دهید، جارو برقی به تنهایی شروع به کار می کند; هنگامی که سوییچ را در وضعیت "O" قرار دهید، جارو برقی کار نخواهد کرد;

هنگامی که سوییچ را در وضعیت "II" قرار می دهید هنگامی که ابزار متصل به سوکت در حال کار کردن است، جارو برقی بعد از 3-5 ثانیه شروع به کار کردن می کند، هنگامی که ابزار از حرکت بایستد، جارو برقی هم از حرکت باز می ایستد.

تسهیلات خروجی برای قدرت سوکت زیر 2000 W می باشد.

کیسه گرد و غبار را فقط هنگامی که خشک است استفاده کنید.

تمیز کردن و نگهداری قطعات

قبل از تعمیر و نگهداشتن قطعات آن را از پریز بکشید (شکل 1)

فیلتر پلاستیکی فومی یا کیسه پارتیشن گرد و غبار را بیرون آورده (شکل 3) و با آب بشویید (شکل 5)

نکته مهم: از مواد شوینده برای تمیز کردن فیلتر استفاده نکنید. فیلتر باید به طور کامل قبل از اینکه دستگاه استفاده شود خشک شده باشد.

	<p>باز یافت صحیح این محصول</p> <p>این علامت نشان می دهد که این محصول در سراسر اتحادیه اروپا نباید با دیگر ضایعات منزل دفع شود. برای جلوگیری از آسیب احتمالی به محیط زیست و سلامت انسانها از زباله های غیر قابل کنترل، آنها را با مسئولیت کامل باز یافت کنید تا استفاده مجدد از مواد و منابع را ترویج دهید. برای بازگرداندن دستگاه استفاده شده لطفاً از سیستم های بازگشت و جمع آوری استفاده کنید و یا با خرده فروش که محصول را از او خریداری کرده اید تماس بگیرید. آنها می توانند این محصول را به طوری که برای محیط زیست امن باشد باز یافت کنند.</p>
--	---

اطلاعات گارانتی

تولید کننده مطابق با قوانین کشور محل اقامت مشتری ضمانتی برای او تهیه می کند برای مدت حداقل 1 سال (در آلمان: 2 سال) که از

تاریخی که در آن دستگاه به کاربر نهایی فروخته می شود شروع خواهد شد.

گارانتی تنها نقص در جنس دستگاه یا عملکرد آن را پوشش می دهد.

تعمیرات تحت پوشش گارانتی باید تنها توسط مراکز خدمات مجاز انجام شوند.

هنگامی که میخواهید از گارانتی استفاده کنید، کاغذ اصلی خرید (با تاریخ خرید) باید تایید شود.

در غیر اینصورت گارانتی اعمال نمی شود

- سایش و از بین رفتگی طبیعی

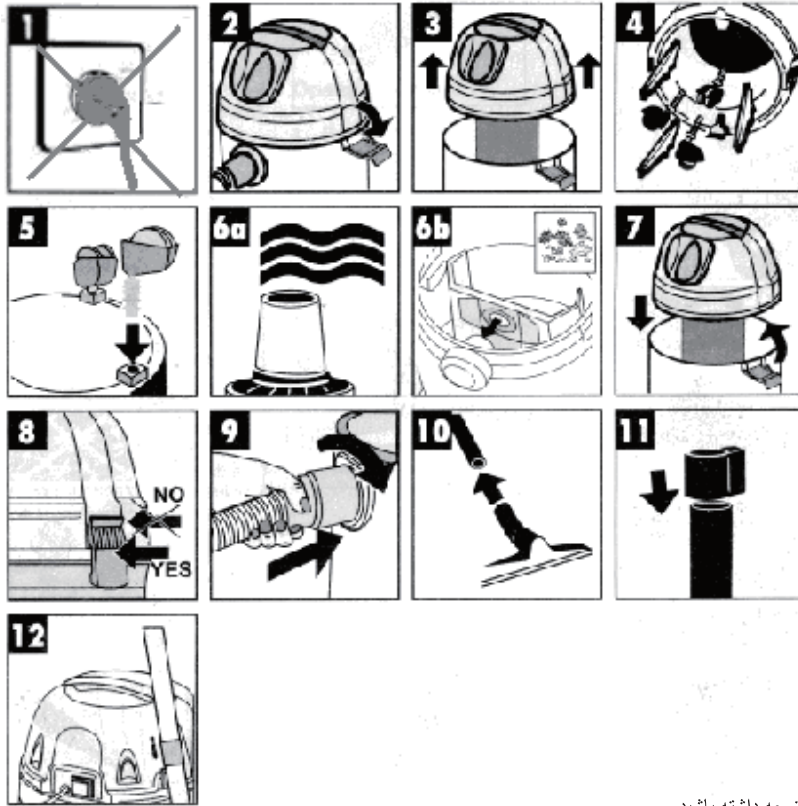
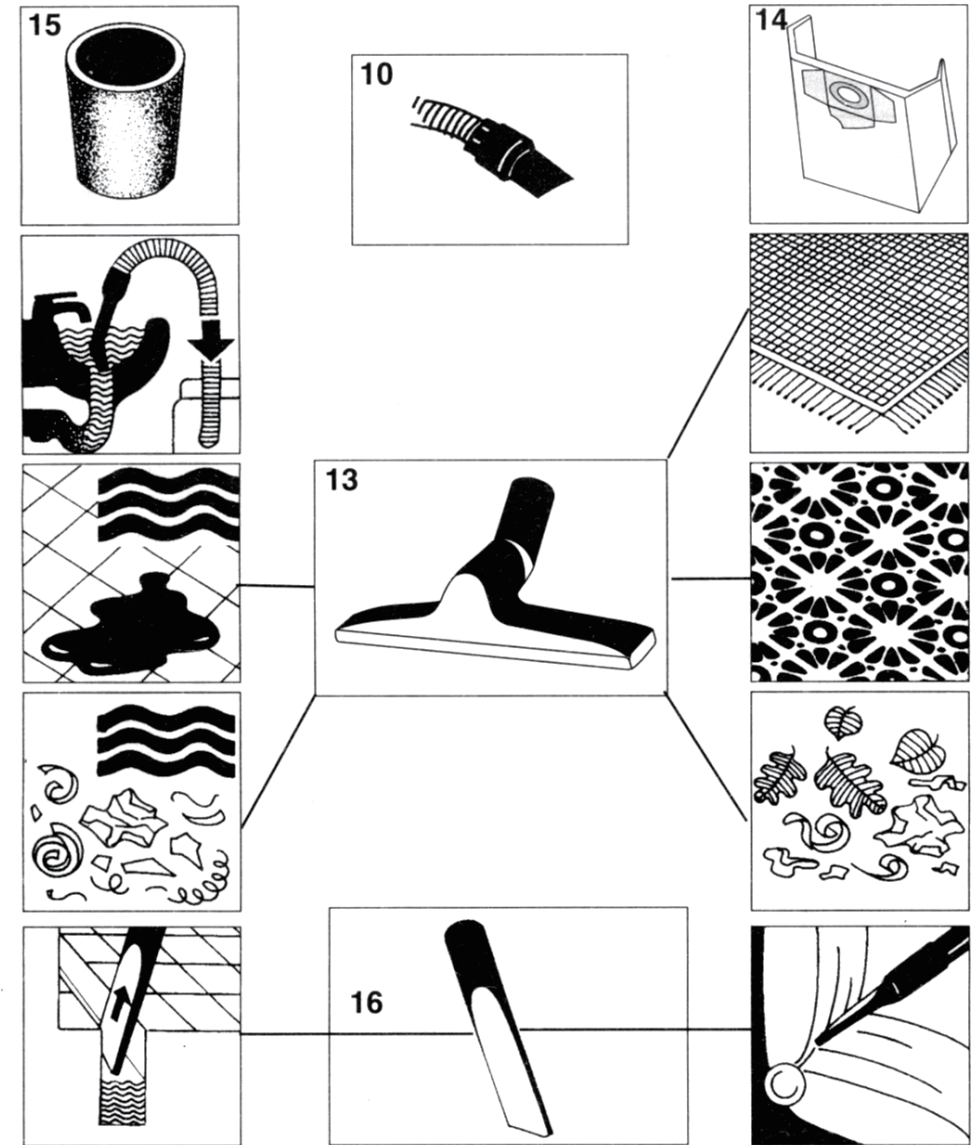
- استفاده نادرست مانند اضافه قطعات دستگاه استفاده از لوازم جانبی تایید نشده.

- استفاده از فشار، آسیب های ناشی از تأثیرات خارجی

- آسیب های ناشی از عدم رعایت کتابچه راهنمای کاربر، به عنوان مثال: اتصال به منبع نامناسب عرضه برق و یا عدم انطباق با

دستورالعمل های نصب و راه اندازی.

- باز کردن لوازم جانبی تا حدی یا به طور کامل



لطفا توجه داشته باشید

شکل 16: از فیلتر فوم پلاستیکی و یا کیسه پارتیشن گرد و غبار برای رطوبت استفاده کنید.

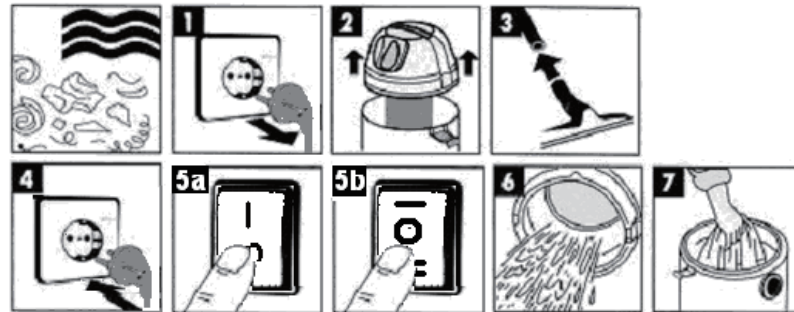
استفاده از جارو برقی (مکش)

شکل 6b: از کیسه گرد و غبار عرضه شده برای تمیز کردن خشک استفاده کنید

تمیز کردن رطوبت

قبل از تعویض فیلتر دستگاه را از برق بکشید (شکل 1)

برای مکش کردن رطوبت فیلتر فوم پلاستیکی و یا کیسه پارتیشن گرد و غبار پارتیشن کیسه را روی فیلتر بکشید (شکل 2)





قطعات موجود

1. دستگیره
2. سویچ روشن/ خاموش
3. قسمت بالایی
4. کیسه فیلتر
5. سوپاپ معلق ایمنی
6. قلاب (گیره)
7. محفظه
8. اتصال شلنگ مکش
9. چرخ هرزگرد
10. شلنگ مکش انعطاف پذیر
11. تیوب مکش
12. دریچه هوا
13. نازل مکش بزرگ
14. کیسه گرد و خاک
15. نازل درز
16. سوکت خروجی



قطعات موجود

- 1.. دستگیره
2. سویچ روشن/ خاموش
3. قسمت بالایی
4. کیسه فیلتر
5. سوپاپ معلق ایمنی
6. قلاب (گیره)
7. محفظه
8. چرخ هرزگرد
9. شلنگ مکش انعطاف پذیر
10. تیوب مکش
11. دریچه هوا
12. نازل مکش بزرگ
13. کیسه گرد و خاک
14. روشن کننده لوله آب
15. نازل درز



- قبل از تمیز کردن و یا نگهداری لوازم جانبی، سیم برق را باید از سوکت خروجی بیرون کشیده شود.
- توجه کنید: قبل از اقدام به روشن کردن دستگاه دستورالعمل ها را با دقت بخوانید.
- بررسی کنید که ولتاژ برق با جزئیات روی صفحه مطابقت داشته باشد.
- تنها به سوکت مناسب 220-240 ولت و 50 هرتز متصل کنید.
- حداقل جریان برای فیوز حفاظتی باید 13 آمپر باشد.
- زمان هایی که باید سیم اصلی را از سوکت بکشید: زمانی که دستگاه در حال استفاده نیست، قبل از باز کردن آن، قبل از تمیز کردن و نگهداشتن قطعات
- هرگز دستگاه را با حلال تمیز نکنید.
- برای خارج کردن دوشاخه از پریز برق، سیم را نکشید.
- هنگامی که دستگاه برای استفاده کردن آماده است، آن را بدون توجه رها نکنید.
- دستگاه را از دسترس کودکان خارج کنید.
- باید دقت شود که اتصالات برقی به دلیل کشیده شدن خرد و آسیب دیده نباشند.
- اگر برق اصلی دستگاه در شرایط ایده آلی قرار نداشته باشد شما باید از آن استفاده کنید.
- اگر سیم منبع آسیب دیده باشد، آن را باید توسط تولید کننده و یا عامل خدماتی مربوطه که فردی واجد شرایط است به منظور جلوگیری از ایجاد خطر تعویض کنید.
- تحت هیچ شرایطی موارد زیر را مکش نکنید: کبریت در حال سوختن، خاکستر روشن و انتهای سیگار، مواد مشتعل و خورنده، موادی که خطر آتش سوزی، انفجار، بخار شدگی و مایعات.
- این دستگاه مناسب مکش گرد و غباری که باعث آسیب رساندن به سلامتی می شود، نیست.
- دستگاه را در یک محل خشک نگهدارید
- با دستگاه معیوب کار نکنید.
- دستگاه را برای سرویس شدن پس از فروش فقط به مکان های مجاز ببرید.
- فقط برای عملیات های در نظر گرفته شده از دستگاه استفاده کنید.
- هنگام تمیز کردن پله ها خیلی مراقب باشید.
- تنها از ضمائم و قطعات بدکی تولید شده توسط سازنده استفاده کنید.
- این دستگاه برای استفاده توسط افرادی (از جمله کودکان) با ضعف بدنی، مشکلات حسی یا روانی و یا عدم تجربه و دانش در نظر گرفته نشده است، مگر اینکه نظارت وجود داشته باشد و یا آموزشهایی در مورد استفاده از دستگاه توسط یک فرد مسئول برای ایمنی خودشان ببینند.
- کودکان باید تحت نظارت باشند تا اطمینان حاصل شود که آنها با دستگاه بازی نمی کنند.
- IPX4 آنها با اتصال به یک سوکت خروجی IPX4 تضمین می شود که استفاده از آن خطرناک نباشد و یا اینکه خروجی سوکت بسته باشد.

قطعات موجود:

- | | |
|---------------------|--------------------------|
| 1. دستگیره | 9. چرخ هرزگرد |
| 2. سویچ روشن/خاموش | 10. شلنگ مکش انعطاف پذیر |
| 3. قسمت بالایی | 11. تیوب مکش |
| 4. کیسه فیلتر | 12. دریچه هوا |
| 5. سوپاپ معلق ایمنی | 13. نازل مکش بزرگ |
| 6. قلاب (گیره) | 14. کیسه گرد و خاک |
| 7. محفظه | 15. نازل درز |
| 8. اتصال شلنگ مکش | 16. سوکت خروجی |

اطلاعات فنی:

مدل	CT42033	CT42034	CT42035
ولتاژ نامی(ولت)	60-50 /240-220هرتز	60-50 /240-220هرتز	60-50 /240-220هرتز
توان نامی (وات)	1400	1400	1400
ظرفیت (L)	30	30	60
مکش (کیلوپاسکال)	17	17	17
طول سیم (متر)	4.5	4.5	4.5
میزان ضد آب بودن	IPX4	IPX4	IPX4