



Husqvarna®



ST 224, ST 227P, ST 230P

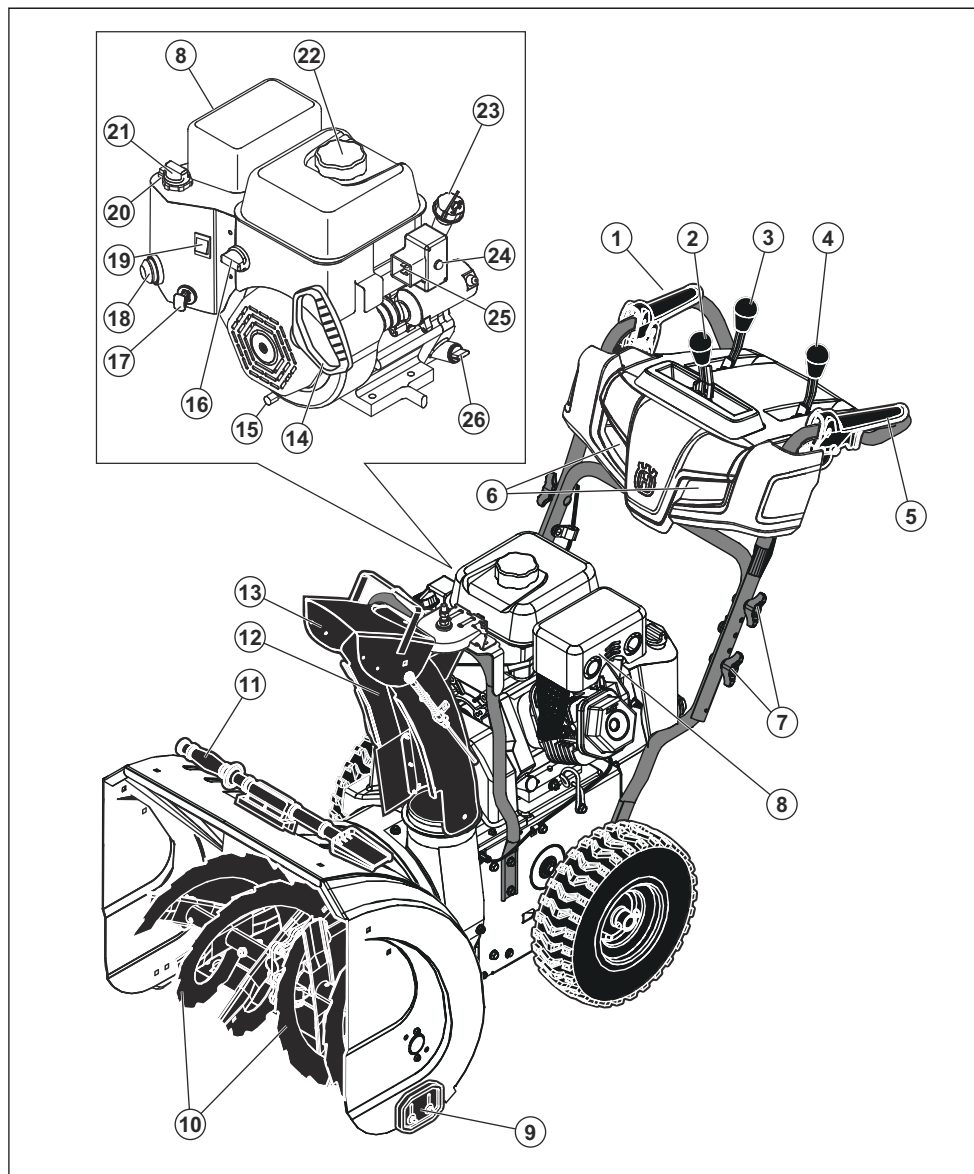
EAC

RU	Руководство по эксплуатации	2-29
ET	Kasutusjuhend	30-54
LT	Operatoriaus vadovas	55-81
LV	Lietošanas pamācība	82-107
BG	Ръководство за експлоатация	108-135
RO	Instrucțiuni de utilizare	136-161

Содержание

Введение.....	3	Поиск и устранение неисправностей.....	24
Безопасность.....	6	Транспортировка, хранение и утилизация.....	27
Сборка.....	9	Технические данные.....	27
Эксплуатация.....	12	Декларация соответствия ЕС.....	29
Техническое обслуживание.....	17		

Обзор изделия



1. Включение шнека
2. Рычаг управления желобом для выброса снега

3. Рычаг управления скоростью привода
4. Рычаг дистанционного управления дефлектором

5. Включение привода
6. Фонарь
7. Регулятор рукоятки
8. Глушитель
9. Защитная пластина
10. Шнеки
11. Инструмент для очистки
12. Желоб для выброса снега
13. Дефлектор желоба
14. Ручка шнура стартера
15. Сливная пробка
16. Датчик уровня топлива
17. Ключ ВКЛ/ВЫКЛ
18. Праймер (устройство подсоса)
19. Выключатель (ST 227P, ST 230P)
20. Ручка дросселя
21. Заслонка
22. Крышка наливной горловины бензина
23. Маслосазливная горловина и щуп (ST 227P, ST 230P)
24. Кнопка электрического запуска
25. Соединение, электрический запуск
26. Маслосазливная горловина и щуп (ST 224)

Описание изделия

Изделие представляет собой колесный снегоотбрасыватель, предназначенный для уборки снега с земли.

Назначение

Данное изделие может использоваться для уборки снега с полей, дорог, тротуаров и проездов. Эксплуатация на склонах с уклоном более 20° запрещена. Запрещается использовать изделие на участках с большим количеством мусора, грязи и выступающих камней.

Условные обозначения на изделии

Примечание: Если таблички на изделии повреждены, обратитесь к дилеру для их замены.



Предупреждение.



Прочитайте руководство по эксплуатации.



Двигатель работает



Двигатель выключен.



Быстро.



Медленно.



Воздушная заслонка.



Праймер (устройство подсоса).



Масло.



Топливо.



Внимание.



Соответствие Европейской директиве по оборудованию для обеспечения безопасности.



Поворот влево.



Поворот вправо.



Регулировка высоты шнека.



Вентилятор выключен.



Вентилятор включен.



Фрикционный привод выключен.



Фрикционный привод включен.



Запрещается снимать щитки при работающем двигателе.



Рекомендуется использовать защитные наушники.



Уровень звуковой мощности.



Ключ ВКЛ/ВЫКЛ. Вставьте для запуска и эксплуатации.



Заслонка закрыта (запуск).



Праймер (устройство подсоса).



Потяните ручку шнура стартера для запуска.



Заслонка открыта (эксплуатация).



Ключ ВКЛ/ВЫКЛ. Извлеките для остановки.



Эксплуатация на склонах с уклоном более 10 градусов запрещена.



Перед проведением технического обслуживания отсоедините кабель свечи зажигания.



Горячая поверхность.



Отсечной топливный клапан.



Предупреждение, не приближайте руки.

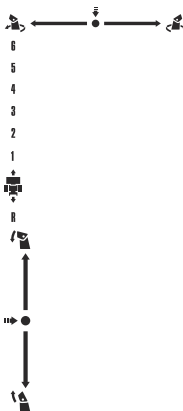


Предупреждение, не приближайте ноги.



Остерегайтесь отброшенных предметов; не допускайте приближения посторонних лиц.

Поверните влево/нажмите/поверните вправо.



Вперед/назад.

Вверх/вниз.

Ответственность изготовителя

В соответствии с законами об ответственности изготовителя мы не несем ответственности за ущерб, вызванный эксплуатацией нашего изделия в результате:

- ненадлежащего ремонта изделия;
- использования для ремонта изделия неоригинальных деталей или деталей, неодобренных производителем;

- использования неоригинальных дополнительных принадлежностей или принадлежностей, неодобренных производителем;

- ремонта изделия в неавторизованном сервисном центре или неквалифицированным специалистом;

Безопасность

Инструкции по технике безопасности

Ниже приведены определения уровня опасности для каждого сигнального слова.



ПРЕДУПРЕЖДЕНИЕ: Травмирование человека.



ВНИМАНИЕ: Повреждение изделия.

Примечание: Эта информация поможет упростить эксплуатацию изделия.

Общие инструкции по технике безопасности

- Пользуйтесь изделием правильно. Неправильное использование может привести к травме или смертельному исходу. Изделие предназначено только для выполнения работ, описанных в данном руководстве. Запрещается использовать изделие для других видов работ.
- Соблюдайте инструкции, изложенные в данном руководстве. Обращайте внимание на знаки безопасности и следуйте инструкциям по технике безопасности. Несоблюдение оператором инструкций и знаков может привести к травме, повреждениям или смерти.
- Не выбрасывайте это руководство. Следуйте инструкциям по сборке, эксплуатации и уходу за изделием. Используйте эти инструкции для правильной установки насадок и дополнительных принадлежностей. Используйте только апробированные насадки и аксессуары.
- Не используйте поврежденное изделие. Соблюдайте график техобслуживания. Выполняйте самостоятельно только те работы по техобслуживанию, которые описаны в данном руководстве. Все другие работы по техобслуживанию должны выполняться авторизованным сервисным центром.
- В данное руководство невозможно включить все ситуации, которые могут возникнуть при использовании изделия. Будьте осторожны и руководствуйтесь здравым смыслом. Если вы не уверены в ситуации, не используйте изделие и не выполняйте его техобслуживание. Для получения необходимой информации обратитесь к специалисту по продукции, дилеру, специалисту

по обслуживанию или в авторизованный сервисный центр.

- Отсоединяйте кабель свечи зажигания перед сборкой изделия, помещением его на хранение или проведением техобслуживания.
- Запрещается использовать изделие, если были изменены его исходные технические характеристики. Запрещено вносить изменения в конструкцию изделия без одобрения производителя. Используйте только рекомендованные производителем детали. Неправильное техобслуживание может привести к травме или смертельному исходу.
- Не вдыхайте выхлопные газы двигателя. Продолжительное вдыхание выхлопных газов двигателя опасно для здоровья.
- Запрещается запускать изделие в помещении или рядом с легковоспламеняющимися материалами. Выхлопные газы имеют высокую температуру и могут содержать искры, которые в свою очередь могут привести к пожару. Недостаточная вентиляция может привести к травме или смерти в результате удушья или отравления угарным газом.
- Во время работы вокруг двигателя создается электромагнитное поле. Электромагнитное поле может привести к повреждению медицинских имплантатов. Проконсультируйтесь с врачом и изготовителем имплантата перед использованием изделия.
- Не позволяйте детям использовать изделие. Не разрешайте пользоваться изделием людям, которые не знакомы с данными инструкциями.
- Не позволяйте людям с ограниченными физическими или умственными способностями пользоваться данным изделием без присмотра. Они должны постоянно находиться под присмотром взрослого.
- Запирайте изделие в месте, не доступном для детей и лиц, не допущенных к эксплуатации изделия.
- Во время работы изделие может отбрасывать находящиеся на земле предметы, что может привести к травме. Чтобы уменьшить риск получения серьезных или смертельных травм, соблюдайте инструкции по технике безопасности.
- Запрещается оставлять изделие с работающим двигателем без присмотра.
- При возникновении несчастного случая ответственность несет оператор изделия.
- Перед началом движения задним ходом и во время него внимательно смотрите назад и вниз,

чтобы заметить детей, животных или предметы, из-за которых можно упасть.

- Перед использованием изделия проверьте детали на отсутствие повреждений.
- Прежде чем начать использование изделия, убедитесь, что вы находитесь на расстоянии не менее 15 м (50 футов) от других людей или животных. Убедитесь, что находящийся поблизости человек знает, чтобы вы будете использовать изделие.
- Соблюдайте требования национальных или местных законов. В некоторых случаях они могут запрещать или ограничивать использование изделия.

Инструкции по технике безопасности во время эксплуатации

- Не помещайте руки или ноги рядом с вращающимися деталями или под ними. Всегда держитесь в стороне от выпускного отверстия.
- Соблюдайте предельную осторожность при работе на гравийных подъездных дорожках, тротуарах и дорогах или при их пересечении. Внимательно следите за скрытыми рисками и дорожным движением.
- В случае удара о посторонний предмет остановите (электро-)двигатель, отсоедините провод от свечи зажигания, отсоедините шнур на электродвигателях, внимательно осмотрите изделие на наличие повреждений и устраните их перед повторным запуском и эксплуатацией изделия.
- В случае нехарактерной вибрации изделия остановите (электро-)двигатель и незамедлительно выполните проверку, чтобы найти причину. Вибрация, как правило, является сигналом неисправности.
- Всегда останавливайте (электро-)двигатель, когда вы покидаете рабочее положение, перед очисткой корпуса шнека или дефлектора желоба, а также при выполнении ремонтных работ, регулировки или осмотра.
- Перед очисткой, ремонтом или осмотром изделия остановите двигатель и дождитесь полной остановки шнеков и всех подвижных деталей. Отсоедините провод свечи зажигания и держите его в стороне от свечи зажигания во избежание случайного запуска двигателя.
- Запрещено запускать двигатель в помещении, за исключением случаев перемещения изделия в помещение или из него. Откройте двери на улицу, поскольку выхлопные газы опасны.
- При работе на склоне соблюдайте предельную осторожность.
- Запрещено использовать изделие, если на него не установлены надлежащие щитки и иные защитные устройства.
- Ни в коем случае не направляйте дефлектор желоба в сторону людей или мест, где возможен

ущерб собственности. Не подпускайте близко детей и других посторонних лиц.

- Не превышайте нагрузку на изделие, пытаясь убирать снег с более высокой скоростью.
- Не перемещайте изделие с высокой скоростью на скользких поверхностях. Смотрите назад и будьте внимательны при передвижении задним ходом.
- Отключайте подачу питания на шнеки, когда изделие не используется, а также во время транспортировки.
- Используйте только инструменты и принадлежности, одобренные производителем изделия (например, колесные грузы, противовесы или кабины).
- Эксплуатация изделия в условиях плохой видимости или низкого освещения запрещена. Всегда сохраняйте устойчивое положение ног и крепко держитесь за рукоятки. Во время эксплуатации изделия следует идти, ни в коем случае не бежать.
- Не прикасайтесь к горячему двигателю или глушителю.

Техника безопасности на рабочем месте

- Внимательно осмотрите место применения оборудования, уберите все придверные коврики, санки, доски, провода и прочие посторонние предметы.
- Перед запуском (электро-)двигателя отключите все сцепления и переведите рычаги в нейтральное положение.
- Не используйте изделие без надлежащей зимней одежды. Не надевайте просторную одежду, т.к. она может застрять в подвижных деталях. Надевайте обувь, которая обеспечит дополнительную устойчивость на скользких поверхностях.
- Соблюдайте осторожность при обращении с топливом, поскольку оно представляет собой легковоспламеняющуюся жидкость.
 - Пользуйтесь проверенными емкостями для топлива.
 - Запрещено доливать топливо при работающем или горячем двигателе.
 - Заполняйте топливный бак на улице, соблюдая предельную осторожность. Никогда не направляйте топливный бак в помещении.
 - Ни в коем случае не направляйте емкости внутри транспортных средств или на платформах или кузовах с пластмассовой облицовкой. Всегда устанавливайте емкости на землю в стороне от оборудования перед началом заправки.
 - По мере возможности заправка оборудования, работающего на бензине, на платформе или прицепе не допускается, направлять его можно только на землю. Если это невозможно, направляйте такое

оборудование на прицепе из переносной канистры, а не из крана бензоколонки.

- При заправке заправочным пистолетом нужно все время касаться ободка топливного бака или емкости. Не используйте топливные пистолеты с защелкой.
- Установите крышку топливного бака на место и вытрите разлитое топливо.
- При попадании топлива на одежду немедленно переоденьтесь.
- Для изделий с приводным или пусковым электродвигателем используйте удлинительные шнуры и розетки с рекомендованными производителем характеристиками.
- Отрегулируйте высоту корпуса щека, чтобы он не касался поверхности, покрытой гравием или щебнем.
- Запрещено выполнять какие-либо регулировки при работающем (электро-)двигателе (кроме случаев, особо отмеченных производителем).
- Во время эксплуатации, настройки или ремонтных работ всегда надевайте защитные очки или щитки для защиты глаз от посторонних предметов, которые могут отлететь от оборудования.

Средства индивидуальной защиты

Всегда используйте соответствующее защитное снаряжение при эксплуатации изделия. Это должна быть как минимум прочная обувь и защита органов зрения и слуха. Средства индивидуальной защиты не могут полностью исключить риск получения травмы, но при несчастном случае они снижают тяжесть травмы.

- Во время эксплуатации, технического обслуживания или ремонта изделия всегда надевайте защитные очки или щитки.
- При эксплуатации изделия всегда надевайте подходящую зимнюю одежду.
- При эксплуатации изделия всегда надевайте прочные нескользкие ботинки с хорошей поддержкой голеностопа.
- Не надевайте просторную одежду, т.к. она может застрять в подвижных деталях.
- При необходимости используйте проверенные защитные перчатки. Например, при установке, осмотре или очистке ножа.
- Всегда надевайте одобренные защитные наушники при использовании изделия. Длительное воздействие шума может привести к снижению слуха.

Защитные устройства на изделии

- Регулярно выполняйте техническое обслуживание изделия.
 - Повышается срок службы изделия.
 - Уменьшается риск несчастных случаев.

Ваш авторизованный дилер или сервисный центр должен регулярно проверять изделие и выполнять необходимую регулировку и ремонт.

- Запрещается эксплуатировать изделие, если защитное оборудование повреждено. При повреждении изделия обращайтесь в авторизованный сервисный центр.

Глушитель

Глушитель предназначен для максимального снижения уровня шума и отвода выхлопных газов в сторону от оператора.

Запрещается использовать изделие, если глушитель поврежден или отсутствует. Повреждение глушителя приводит к увеличению уровня шума и риску возгорания.

Регулярно осматривайте глушитель и проверяйте, что он правильно закреплен и не поврежден.



ВНИМАНИЕ: Глушитель значительно нагревается во время эксплуатации и сразу после остановки, а также во время работы двигателя на холостых оборотах. Во избежание возгорания соблюдайте осторожность при работе вблизи легковоспламеняющихся материалов и/или паров.

Правила безопасного обращения с топливом



ПРЕДУПРЕЖДЕНИЕ: В обязательном порядке прочитайте следующие инструкции по технике безопасности, прежде чем приступать к эксплуатации изделия.

- Запрещается запускать изделие, если на него попало топливо или моторное масло. Удалите постороннее топливо/масло и дайте изделию высохнуть.
- Если топливо попало на одежду, немедленно смените ее.
- Не допускайте попадания топлива на тело, это может причинить вред здоровью. При попадании топлива на тело смойте его водой с мылом.
- Запрещается запускать изделие при наличии утечки из двигателя. Регулярно проверяйте двигатель на наличие утечек.
- Соблюдайте осторожность при обращении с топливом. Топливо является легковоспламеняющейся жидкостью со взрывоопасными парами и может привести к серьезным или смертельным травмам.
- Запрещается вдыхать пары топлива, т.к. это может причинить вред здоровью. Убедитесь в наличии достаточного потока воздуха.

- Запрещается курить вблизи топлива или двигателя.
- Запрещается ставить теплые предметы рядом с топливом или двигателем.
- Запрещается доливать топливо при работающем двигателе.
- Прежде чем заправить изделие, убедитесь, что двигатель полностью остыл.
- Перед заправкой топлива медленно откройте крышку топливного бака и осторожно сбросьте давление.
- Запрещается заливать топливо в двигатель в помещении. Недостаточная вентиляция может привести к травме или смерти в результате удушья или отравления угарным газом.
- Плотно затяните крышку топливного бака. Если крышка топливного бака не затянута, возникает риск пожара.
- Переместите изделие минимум на 3 м (10 футов) от места заправки топливом, прежде чем запустить его.
- Не наливайте в топливный бак слишком много топлива.

Инструкции по технике безопасности во время технического обслуживания



ПРЕДУПРЕЖДЕНИЕ: В обязательном порядке прочитайте следующие инструкции по технике безопасности,

прежде чем приступать к эксплуатации изделия.

- Выхлопные газы из двигателя содержат окись углерода — не имеющий запаха, токсичный и чрезвычайно опасный газ. Запрещается запускать двигатель в помещении или в замкнутых пространствах.
- Прежде чем приступить к техобслуживанию изделия, остановите двигатель и отсоедините кабель от свечи зажигания.
- Надевайте защитные перчатки при техобслуживании ножей. Ножи очень острые, что при неосторожном обращении может легко привести к порезам.
- Использование принадлежностей или внесение изменений в конструкцию изделия, не одобренных производителем, может привести к серьезным или смертельным травмам. Запрещается вносить изменения в конструкцию изделия. Пользуйтесь только рекомендованными производителем принадлежностями.
- При несоблюдении правил и сроков выполнения техобслуживания риск получения травмы или повреждения изделия возрастает.
- Выполняйте техобслуживание строго в соответствии с инструкциями, приведенными в руководстве по эксплуатации. Все прочие виды сервисного обслуживания должны проводиться в авторизованном сервисном центре.
- Регулярно обращайтесь в авторизованный сервисный центр для проведения техобслуживания изделия.
- Замените поврежденные, сломанные или изношенные детали.

Сборка

Извлечение изделия из картонной упаковки

1. Извлеките отдельные компоненты, входящие в комплект поставки изделия. Разрежьте четыре грани картонной коробки и опустите вниз вырезанные торцы.
2. Отверните два винта, крепящих корпус шнека к поддону. Снимите стальные кронштейны с защитных пластин (при наличии).
3. Снимите весь упаковочный материал.
4. Извлеките изделие из коробки и убедитесь, что внутри не осталось отдельных компонентов.



Желоб для выброса снега (1)



Ключ(-и) ВКЛ/ВЫКЛ



Болты с квадратным подголовком 5/16-18 x 2 ¼ дюйма (2)

Отдельные компоненты



Ручка (3)



Регуляторы рукоятки (2)



Контргайка 3/8 (1)



Направляющая троса (1)



Срезные штифты 1/4-20 x 1-3/4 (6)



Контргайки 1/4-20 (6)



Контргайка 5/16-18 (1)



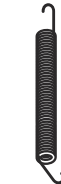
Контргайка 1/4-20 (1)



Нейлоновая шайба (1)



Болт с квадратным подголовком 5/16-18 x 5/8 (1)



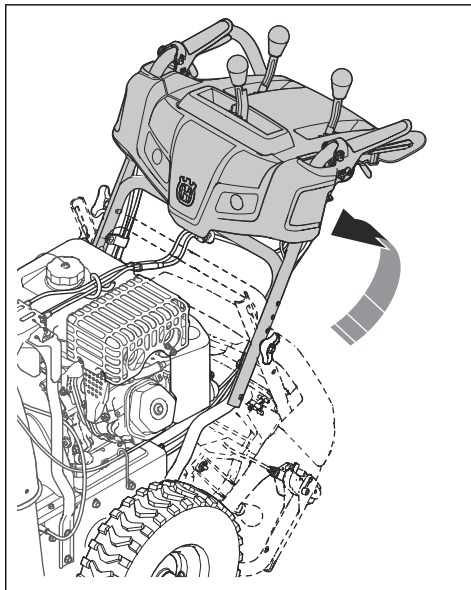
Пружина (1)



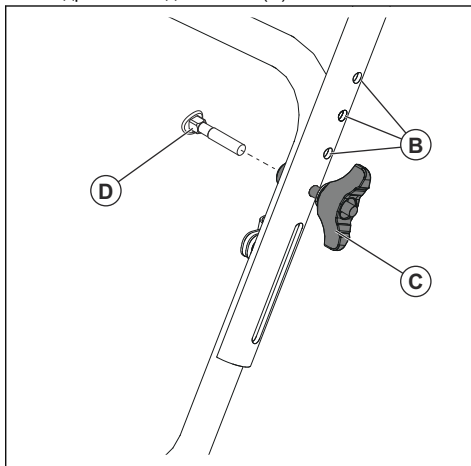
Болт с юбкой 1/4-20 (1)

Установка рукоятки

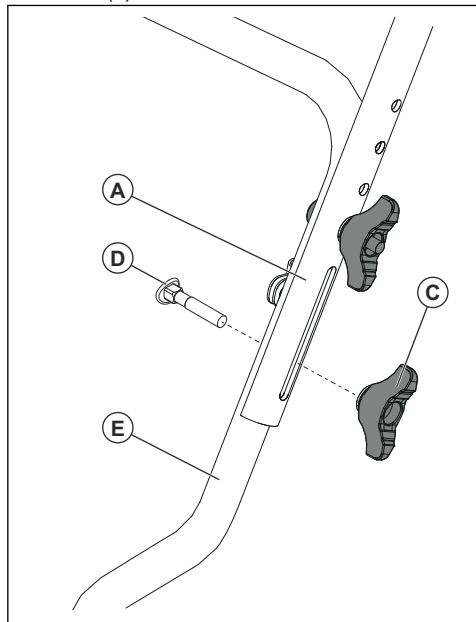
1. Поднимите верхнюю рукоятку в рабочее положение.



2. Отрегулируйте положение рукоятки относительно одного из крепежных отверстий (B) и затяните регуляторы рукоятки (C) с помощью болтов с квадратным подголовком (D).



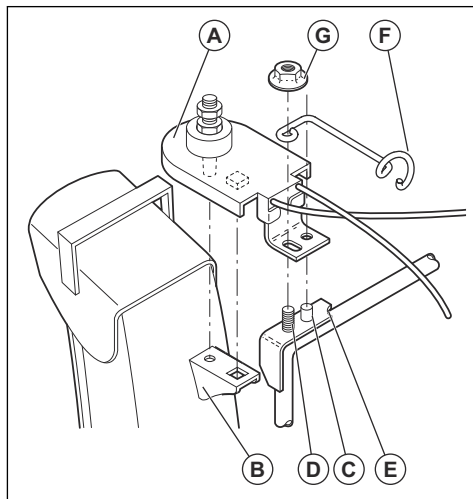
3. С помощью дополнительных болтов с квадратным подголовком (D) и регуляторов рукоятки (C) соедините верхнюю рукоятку (A) с нижней (E).



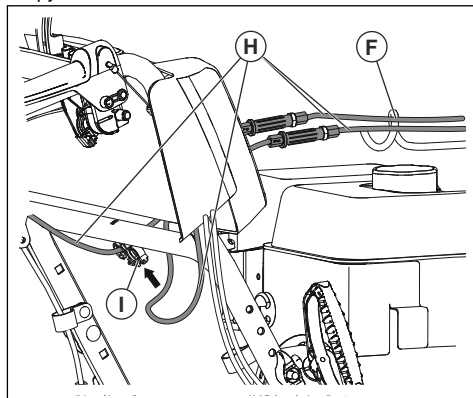
Установка дефлектора и поворотной головки желоба

1. Установите дефлектор желоба в сборе на верх основания желоба, направив выпускное отверстие в сторону передней части изделия.
2. Установите поворотную головку желоба (A) на кронштейн желоба (B). При необходимости поверните желоб в сборе, чтобы совместить штифты под поворотной головкой желоба с отверстиями в кронштейне желоба.
3. Установите поворотную головку желоба на штифт (C) и резьбовую шпильку (D) на монтажном кронштейне (E).

4. Установите контргайку (G) на резьбовую шпильку и затяните ее.



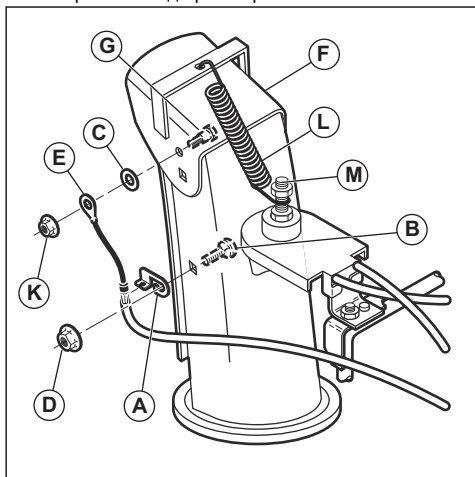
5. Протяните тросы через направляющую троса (F) и двойной зажим (I), чтобы закрепить трос управления поворотной головкой (H) на нижней рукоятке.



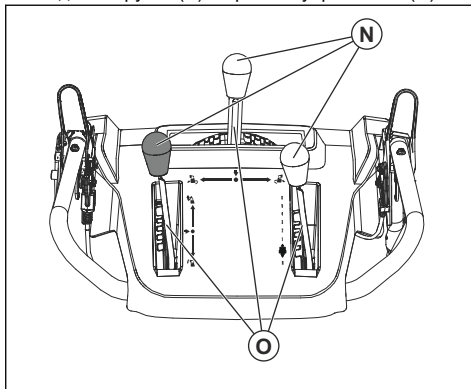
Установка дистанционного управления дефлектором желоба

1. Установите крепление троса дистанционного управления (A) на желоб для выброса снега, закрепив его болтом с квадратным подголовком (B) и контргайкой 5/16-18 (D). Затяните болт.
2. Установите проушину троса дистанционного управления (E) на дефлектор желоба (F) с помощью болта с юбкой (G), нейлоновой шайбы (C) и контргайки 1/4-20 (K). После затяжки проушина троса будет свободно перемещаться по болту с юбкой.

3. Установите пружину (L) между шестигранной гайкой (M) на поворотной головке желоба и отверстием на дефлекторе желоба.



4. Наденьте ручки (N) на рычаги управления (O).



Эксплуатация

Перед началом эксплуатации изделия

- Позаботьтесь, чтобы в рабочей зоне не находились люди и животные.
- Выполняйте ежедневное обслуживание. См. раздел *График технического обслуживания на стр. 17.*
- Убедитесь в правильности подключения кабеля к свече зажигания.
- При необходимости залейте масло или бензин. См. раздел *Технические данные на стр. 27.*

Заправка двигателя маслом



ВНИМАНИЕ: Не вращайте шуп во время проверки уровня масла. Не заливайте выше метки.

1. Снимите крышку масляного бака и вытрите шуп. Расположение шупа см. в разделе *Обзор изделия на стр. 3.*
2. Долейте масло до верхней отметки на шупе. Регулярно проверяйте уровень масла с помощью шупа.
3. Установите крышку масляного бака на место.

Заправка топливом

По возможности пользуйтесь экологическим/алкилатным бензином. При невозможности использовать экологический/алкилатный бензин используйте качественный неэтилированный или

этилированный бензин. Используйте бензин с октановым числом 90 RON за пределами Северной Америки (87 AKI в Северной Америке) или выше, а также с максимальным содержанием этанола 10% (E10).



ВНИМАНИЕ: Не используйте бензин с октановым числом ниже 90 RON за пределами Северной Америки (87 AKI в Северной Америке). Это может привести к повреждению изделия.

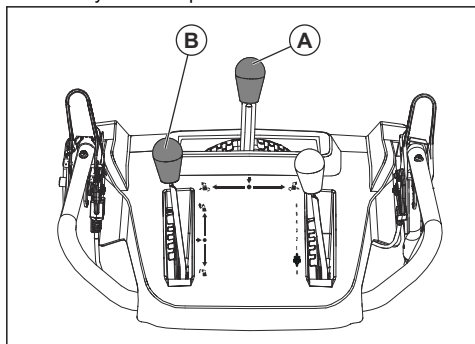
1. Медленно откройте крышку топливного бака, чтобы стравить давление.
2. Медленно залейте топливо из канистры. Если вы пролили топливо, протрите его тряпкой и дайте оставшемуся топливу высохнуть.
3. Очистите поверхность вокруг крышки топливного бака.
4. Плотно затяните крышку топливного бака. Если крышка топливного бака не затянута, возникает риск пожара.
5. Переместите изделие минимум на 3 м (10 футов) от места заправки топливом, прежде чем запустить его.

Регулировка желоба для выброса снега и дефлектора желоба

1. Для регулировки положения желоба для выброса снега переместите рычаг управления желобом для выброса снега (A) назад в левую или правую сторону.

- Для регулировки расстояния выброса снега из дефлектора желоба переместите рычаг дистанционного управления дефлектором (В) вниз, чтобы уменьшить расстояние, или вверх, чтобы увеличить расстояние.

подождите несколько минут, а затем попробуйте запустить двигатель, не нажимая устройство подсоса.



- Потяните ручку шнура стартера (G).

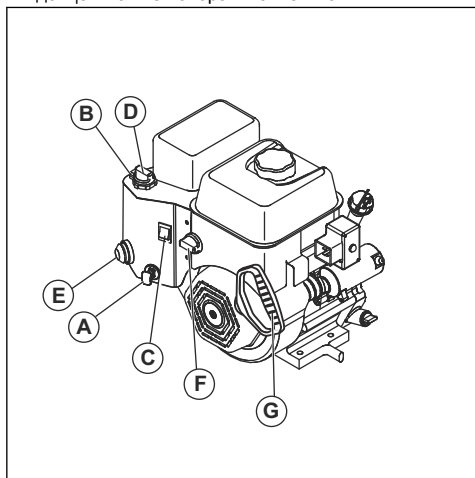


ВНИМАНИЕ: Не отпускайте ручку слишком резко. Медленно верните ее в исходное положение.

Примечание: Если шнур стартера замерз, медленно вытяните как можно больше шнура из стартера и отпустите ручку шнура стартера. Если двигатель не запускается, повторите процедуру или используйте электрический стартер.

Запуск двигателя вручную

- Вставьте ключ ВКЛ/ВЫКЛ (А) в замок зажигания до щелчка. Не поворачивайте ключ.



- Если для запуска двигателя использовалась заслонка, медленно поверните заслонку (D) в положение ВЫКЛ.
- Дайте двигателю поработать на холостых оборотах в течение 2-3 минут, прежде чем приступить к уборке снега.
- Если двигатель не работает должным образом, выключите его.

Запуск двигателя электрическим стартером



ПРЕДУПРЕЖДЕНИЕ: Изделие оснащено электрическим стартером 230 В перем. тока. Не используйте электрический стартер, если ваш дом не оснащен трехжильной электрической системой 230 В перем. тока с заземлением. Это может привести к серьезным травмам или повреждению изделия. Электрический стартер оснащен трехжильным разъемом питания и предназначен для работы от 230 В перем. тока бытовой розетки. Убедитесь, что ваш дом оснащен трехжильной электрической системой 230 В перем. тока с заземлением. В случае сомнений обратитесь к квалифицированному электрику.

- Установите выключатель топлива ВКЛ/ВЫКЛ (F) в положение ВКЛ.
- Переведите ручку дросселя (B) в положение БЫСТРО.
- Установите выключатель (C) в положение ВКЛ (при наличии).
 - При холодном двигателе поверните заслонку (D) в положение ПОЛНОСТЬЮ ОТКРЫТА и нажмите устройство подсоса (E) три раза.



ВНИМАНИЕ: Не переполняйте двигатель топливом. Это может помешать запуску двигателя. В случае залива двигателя

- Вставьте ключ ВКЛ/ВЫКЛ (А) в замок зажигания до щелчка. Не поворачивайте ключ.
- Установите выключатель топлива ВКЛ/ВЫКЛ (F) в положение ВКЛ.
- Переведите ручку дросселя (B) в положение БЫСТРО.
- Установите выключатель (C) в положение ВКЛ (при наличии).
 - При холодном двигателе поверните заслонку (D) в положение ПОЛНОСТЬЮ ОТКРЫТА.
- Нажмите устройство подсоса (E) три раза.



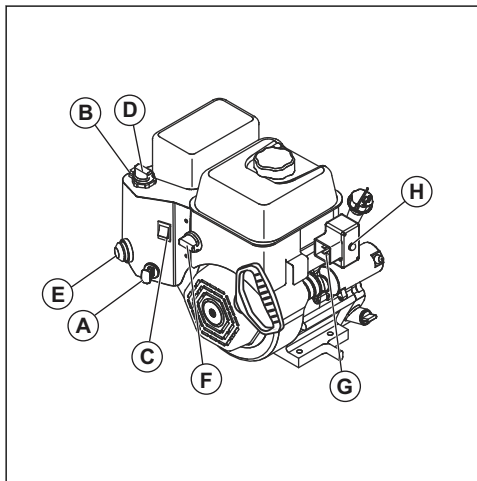
ВНИМАНИЕ: Не переполняйте двигатель топливом. Это может помешать запуску двигателя. В случае залива двигателя подождите несколько минут, а затем попробуйте запустить двигатель, не нажимая устройство подсоса.

6. Подключите удлинительный шнур к разъему на двигателе (G).
7. Подключите другой конец удлинительного шнура к заземленной розетке 230 V перемен. тока с тремя отверстиями.
8. Нажмите и удерживайте кнопку электрического запуска (H), пока двигатель не запустится.



ВНИМАНИЕ: Не прокручивайте двигатель более пяти секунд подряд при каждой попытке запуска. Повторяйте попытки с интервалом 5-10 секунд.

9. Если для запуска двигателя использовалась заслонка, отпустите кнопку электрического запуска и медленно поверните заслонку (D) в положение ВЫКЛ.



10. Сначала отсоедините удлинительный шнур от розетки, а уже затем от двигателя.
11. Дайте двигателю поработать на холостых оборотах в течение 2-3 минут, прежде чем приступить к уборке снега.

Эксплуатация изделия



ВНИМАНИЕ: Не эксплуатируйте изделие при отсутствии воды или снега на ножах шнека. Неправильная эксплуатация может привести к повышению температуры ножей шнека, особенно на

новом изделии. Это может привести к повреждению ножей шнека и скребка.

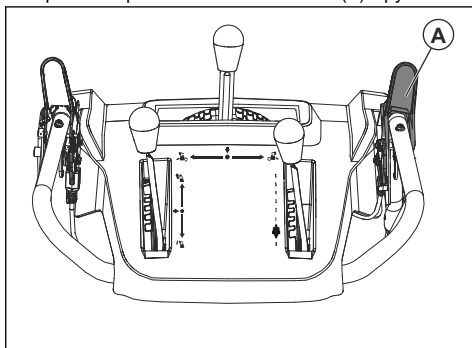


ВНИМАНИЕ: Не используйте изделие с не полностью включенными рычагами привода хода или шнека в течение продолжительного времени; это может привести к преждевременному износу или сгоранию ремней.

Примечание: Когда оба рычага включены, рычаг включения привода хода фиксирует положение рычага включения шнека. Правой рукой контролируйте положение желоба для выброса снега.

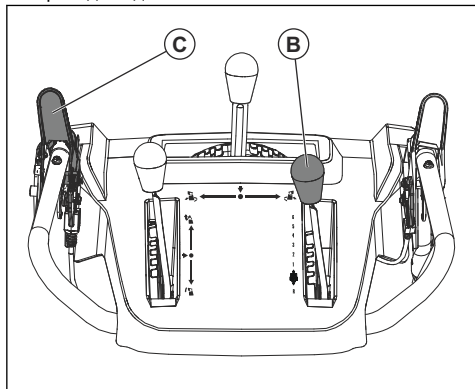
Примечание: Не изменяйте скорость при включенном рычаге привода. Это может привести к повреждению трансмиссии.

1. Для включения ножей шнека и выброса снега прижмите рычаг включения шнека (A) к рукоятке.

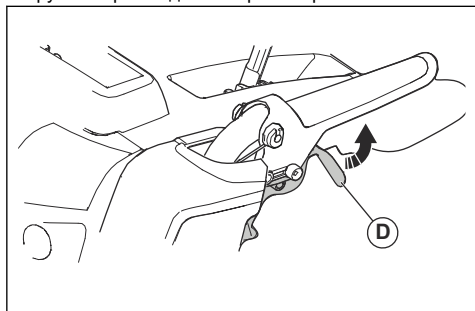


2. Чтобы начать движение вперед, поднимите рычаг управления скоростью движения (B) из центрального положения при включенном рычаге включения привода хода (C). Не изменяйте скорость при включенном рычаге привода. Это может привести к повреждению трансмиссии.

3. Чтобы начать движение назад, опустите рычаг управления скоростью движения из центрального положения при включенном рычаге включения привода хода.



4. Для перемещения изделия в выбранном направлении удерживайте рычаг включения привода хода (C) прижатым к рукоятке.
5. Если изделие оснащено усилителем рулевого управления, удерживайте левый рулевой рычаг (D) для поворота влево. Удерживайте правый рулевой рычаг для поворота вправо.

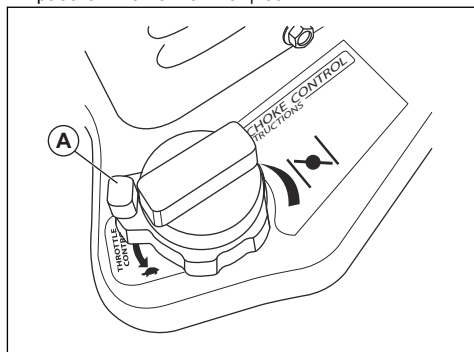


Остановка изделия

1. Установите выключатель в положение ВЫКЛ (при наличии).
2. Извлеките ключ ВКЛ/ВЫКЛ.

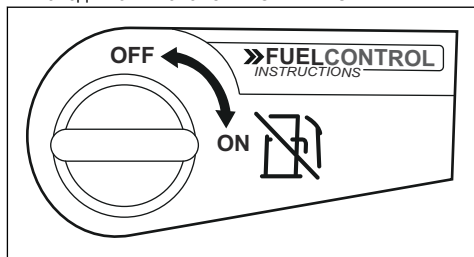
Использование ручки дросселя

- Поверните ручку дросселя (A), чтобы изменить объем подачи топлива. Двигатель должен всегда работать на полной мощности.



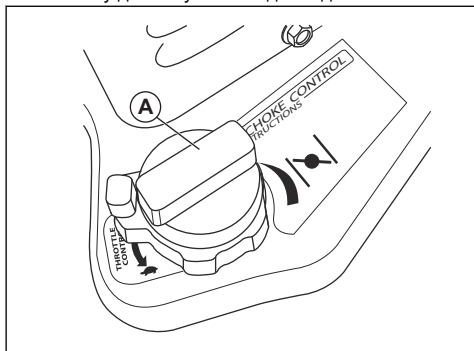
Использование выключателя топлива

- Поверните выключатель топлива, чтобы открыть или закрыть топливный клапан. При эксплуатации изделия выключатель топлива должен находиться в положении ОТКРЫТО.



Использование рычага воздушной заслонки

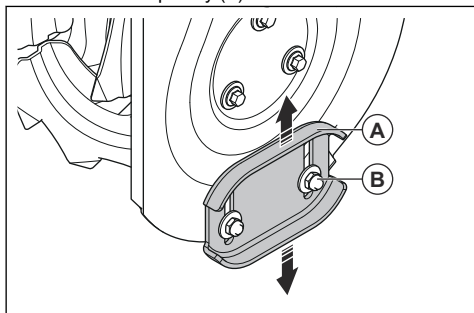
- Поверните заслонку (А), чтобы открыть или закрыть дроссельный клапан. Используйте заслонку для запуска холодного двигателя.



Регулировка защитных пластин

При стандартной установке регулировка не требуется.

1. Если контргайка (В) ослаблена или защитная пластина (А) находится недостаточно высоко от земли, освободите контргайку (В) рожковым ключом на 13 мм, чтобы переместить защитную пластину вверх или вниз.
2. Для использования на ровных поверхностях (например, на асфальтированных дорогах) установите защитные пластины (А) на высоте 5-6 мм (0,2-0,25 дюйма) от земли. Для использования на неровных поверхностях (например, на гравийных дорогах) увеличьте расстояние между землей и изделием с помощью защитных пластин, чтобы скребок находился выше гравия. Убедитесь, что гравий и камни не попадают в изделие. Предметы, отброшенные с высокой скоростью, могут стать причиной травмы.
3. Затяните контргайку (В).



Предотвращение обмерзания после использования

Примечание: На рычагах управления и подвижных деталях возможно намерзание льда. Не прилагайте слишком большое усилие к рычагам управления. Если не удастся сдвинуть рычаг управления или деталь, запустите двигатель и дайте ему поработать несколько минут.

1. Запустите двигатель и дайте ему поработать несколько минут. Выключите двигатель и дождитесь полной остановки всех подвижных деталей.
2. Удалите снег и подтаявший лед с изделия.
3. Удалите снег и подтаявший лед с основания желоба.
4. Поверните дефлектор желоба влево и вправо, чтобы удалить лед и воду.
5. Извлеките ключ или установите выключатель в положение ВЫКЛ (при наличии).
6. Если изделие не оснащено электрическим стартером, несколько раз потяните ручку шнура стартера, чтобы удалить лед и воду.
7. Если изделие оснащено электрическим стартером, подключите изделие к источнику питания и один раз нажмите кнопку запуска, чтобы удалить лед и воду.

Достижение оптимальных результатов

- Двигатель должен всегда работать на полной мощности или почти на полной мощности.
- Всегда регулируйте скорость изделия с помощью рычага управления скоростью движения в соответствии с количеством и качеством снега. Убедитесь, что изделие выбрасывает снег равномерно.
- Проще и эффективнее убирать снег сразу после того, как он выпал.
- По возможности направляйте выброс снега по ветру.
- Для использования на ровных поверхностях (например, на асфальтированных дорогах) установите защитные пластины на высоте 5-6 мм (0,2-0,25 дюйма) от земли.
- Скребок можно переворачивать. Когда он сотрется почти до края корпуса, переверните его. Замените скребок в случае повреждения или после износа с обеих сторон.
- Не используйте дефлектор желоба, если он забился.
- Если изделие не перемещается вперед по непредвиденным причинам, сразу отпустите рычаг включения привода хода или извлеките ключ ВКЛ/ВЫКЛ.

Техническое обслуживание

Введение

При эксплуатации изделия возможно ослабление болтов и износ компонентов. Это может привести к таким неисправностям, как неправильный дорожный

просвет, повышенный расход масла или неправильная настройка различных компонентов. Регулярно проводите техническое обслуживание изделия, чтобы избежать возникновения неисправностей.

График технического обслуживания

Техническое обслуживание	Ежедневное обслуживание	20 часов	50 часов	100 часов
Проверьте затяжку гаек и винтов	X			
Проверьте уровень моторного масла	X			
Замените масло ¹		X	X	X
Убедитесь в отсутствии утечек топлива или масла	X			
Удалите засоры, посторонние предметы из шнека	X			
Проверьте давление в шинах ²			X	
Осмотрите и замените свечу зажигания ³				X

Примечание: Коробка передач не требует добавления смазки или технического обслуживания.

Выполнение общего осмотра

- Проверьте затяжку гаек и винтов на изделии.

Проверка уровня масла



ВНИМАНИЕ: Слишком низкий уровень масла может привести к повреждениям двигателя. Проверьте уровень масла перед запуском изделия.

1. Расположите изделие на ровной поверхности.
2. Снимите крышку масляного бака вместе с щупом.
3. Очистите щуп от масла.

4. Поместите щуп полностью в масляный бак, чтобы получить достоверную информацию об уровне масла.
5. Извлеките щуп.
6. Проверьте уровень масла на щупе.
7. Если уровень масла низкий, залейте моторное масло и проверьте уровень масла еще раз.

Замена моторного масла

1. Дайте двигателю поработать несколько минут, чтобы нагреть масло. Теплое масло лучше стекает, захватывая больше загрязнений.



ПРЕДУПРЕЖДЕНИЕ: Моторное масло горячее. Избегайте контакта отработанного моторного масла с кожей.

2. Расположите изделие на ровной поверхности.

¹ Заменяйте масло после первых 20, 50, 100 ч работы, а затем каждые 100 ч.

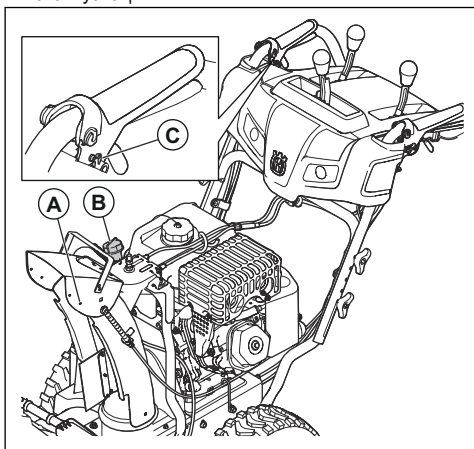
² Правильное давление в шинах см. в разделе "Технические данные".

³ Проверяйте и очищайте свечу зажигания перед каждым сезоном эксплуатации.

3. Извлеките ключ ВКЛ/ВЫКЛ.
4. Установите емкость под сливную пробку.
5. Извлеките сливную пробку, наклоните изделие и слейте отработанное масло в емкость.
6. Верните изделие в рабочее положение.
7. Установите сливную пробку и затяните ее от руки.
8. Заправьте двигатель маслом, см. раздел *Заправка двигателя маслом на стр. 12.*

Смазка изделия

- Смажьте маслом шарнирные точки (А).
- Смажьте маслом двигатель (В).
- Нанесите небольшое количество литиевой смазки на блокировочные втулки (С) в начале каждого сезона или через каждые 25 часов эксплуатации.



Глушитель

Глушитель предназначен для максимального снижения уровня шума и отвода выхлопных газов в сторону от оператора.

Запрещается использовать изделие, если глушитель поврежден или отсутствует. Повреждение глушителя приводит к увеличению уровня шума и риску возгорания.

Регулярно осматривайте глушитель и проверяйте, что он правильно закреплен и не поврежден.



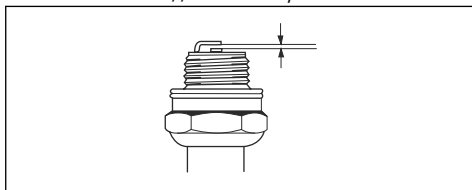
ВНИМАНИЕ: Глушитель значительно нагревается во время эксплуатации и сразу после остановки, а также во время работы двигателя на холостых оборотах. Во избежание возгорания соблюдайте осторожность при работе вблизи легковоспламеняющихся материалов и/или паров.

Проверка свечи зажигания



ВНИМАНИЕ: Всегда используйте только указанный тип свечи. Использование неправильного типа свечи зажигания может привести к повреждению изделия.

- Проверьте свечу зажигания, если двигатель не набирает мощность, плохо заводится или плохо работает на холостых оборотах.
- Чтобы уменьшить риск появления нежелательного материала на электродах свечи зажигания, соблюдайте следующие инструкции:
 - a) Убедитесь в правильности регулировки частоты оборотов холостого хода.
 - b) Убедитесь, что используется надлежащая топливная смесь.
 - c) Убедитесь, что воздушный фильтр чист.
- Если свеча зажигания загрязнена, очистите ее и проверьте зазор между электродами, см *Технические данные на стр. 27.*



- При необходимости замените свечу зажигания.

Осмотр шнеков и скребка

1. Осматривайте шнеки и скребок на наличие износа каждый раз перед использованием.
2. Если край скребка износился, переверните его другой стороной. Если скребок изношен с обеих сторон или поврежден, замените его.
3. В случае износа кромок шнека обратитесь в авторизованный сервисный центр для замены.

Замена срезных штифтов шнека

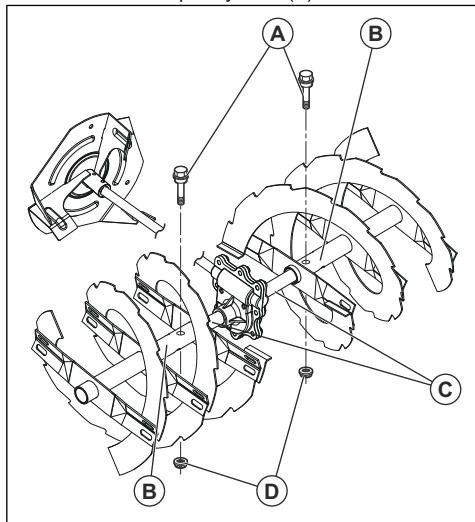
Срезные штифты шнека защищают изделие от повреждений. При попадании постороннего предмета в подвижные детали срезные штифты шнека ломаются.



ВНИМАНИЕ: Используйте только оригинальные срезные штифты, входящие в комплект поставки изделия.

1. В случае поломки срезного штифта шнека остановите двигатель и дождитесь остановки подвижных деталей.
2. Извлеките ключ ВКЛ/ВЫКЛ и отсоедините кабель свечи зажигания.

3. Совместите отверстие в ступице шнека (B) с отверстием на валу шнека (C), а затем установите новый срезной штифт $\frac{1}{4}$ - 20 x 2 (A)
4. Установите контргайку $\frac{1}{4}$ -20 (D) и затяните ее.



5. Вставьте ключ ВКЛ/ВЫКЛ в замок зажигания и подсоедините кабель к свече зажигания.

Замена срезных штифтов крыльчатки

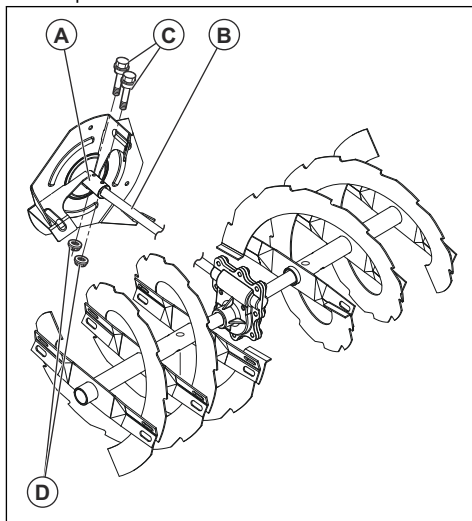
Срезные штифты крыльчатки защищают изделие от повреждений. При попадании постороннего предмета в подвижные детали срезные штифты крыльчатки ломаются.



ВНИМАНИЕ: Используйте только оригинальные срезные штифты, входящие в комплект поставки изделия.

1. В случае поломки срезного штифта крыльчатки остановите двигатель и дождитесь остановки подвижных деталей.
2. Извлеките ключ ВКЛ/ВЫКЛ и отсоедините кабель свечи зажигания.
3. Совместите отверстие в ступице крыльчатки (A) с отверстиями на валу крыльчатки (B), а затем установите новый срезной штифт $\frac{1}{4}$ -20 (C).

4. Установите контргайку $\frac{1}{4}$ -20 (D) на срезной штифт и затяните ее.



5. Вставьте ключ ВКЛ/ВЫКЛ в замок зажигания и подсоедините кабель к свече зажигания.

Проверка шин

- Не допускайте попадания на шины топлива, масла или химических веществ, т.к. они могут повредить резину.
- Не допускайте наезда шин на пни, камни, рытвины, острые и другие предметы, которые могут повредить шины.
- Поддерживайте правильное давление в шинах, см. раздел *Технические данные на стр. 27*.

Очистка забитого дефлектора желоба

Перед устранением засора в дефлекторе желоба выполните следующую процедуру.

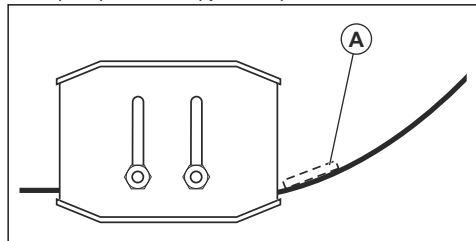
1. Одновременно отпустите рычаги включения шнека и привода хода.
2. Подождите 10 секунд до полной остановки шнеков.
3. Остановите изделие.
4. С помощью инструмента для очистки (длиной не менее 37 см, входит в комплект поставки некоторых моделей) устранили засор.



ПРЕДУПРЕЖДЕНИЕ: Ни в коем случае не помещайте руки в дефлектор желоба или корпус шнека.

Замена скребка

1. В случае износа скребка (А) до края корпуса переверните его другой стороной.



2. Если скребок изношен с обеих сторон или поврежден, замените его.

Приводные ремни



ПРЕДУПРЕЖДЕНИЕ: Клиновые ремни изделия имеют специальную конструкцию и должны заменяться ремнями от производителя оригинального оборудования (ОЕМ), которые можно приобрести в ближайшем сервисном центре. Использование ремней, отличных от OEM, может привести к травме или повреждению изделия.



ПРЕДУПРЕЖДЕНИЕ: Для замены ремня необходимо разъединить изделие. При отсоединении корпуса шнека от рамы необходимо, чтобы помощник стоял в рабочем положении и держал рукоятки изделия. Падение изделия во время замены ремня может стать причиной серьезной травмы и/или повреждения изделия.

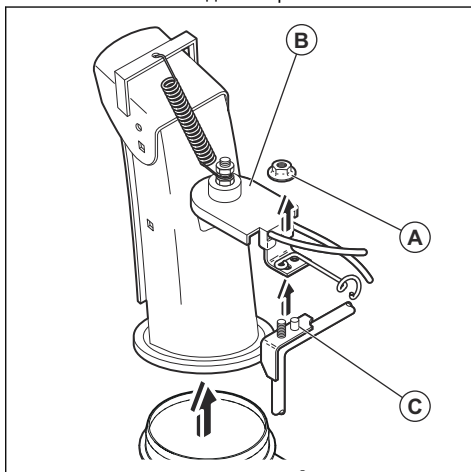
Примечание: Ремни шнека и фрикционного привода не требуют регулировки. Если ремни повреждены или проскальзывают из-за износа, замените их. Замену ремней должен проводить специалист авторизованного сервисного центра.

Примечание: Ремни привода хода и шнека рекомендуется заменять одновременно.

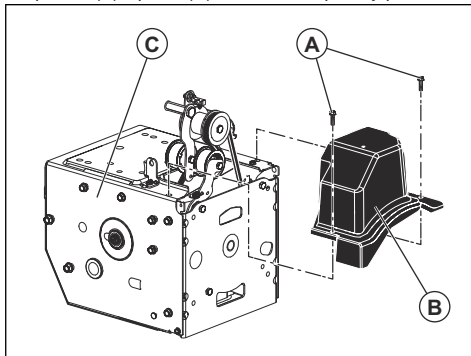
Подготовка к замене ремней

1. Слейте топливо из топливного бака.

2. Ослабьте контргайку (А), крепящую поворотную головку желоба (В) к монтажному кронштейну (С), чтобы снять желоб для выброса снега.



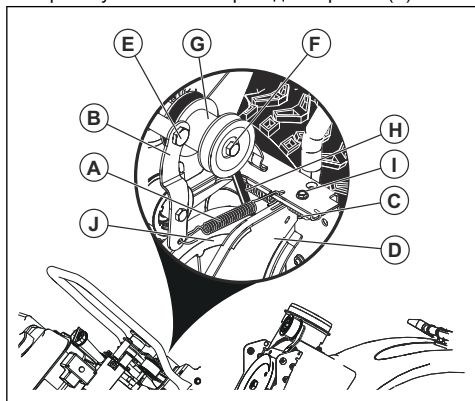
3. Ослабьте два винта (А), которые крепят крышку ремня (В) к раме (С), и снимите крышку ремня.



Снятие приводного ремня

1. Снимите ремень шнека. См. раздел *Снятие ремня шнека на стр. 22.*

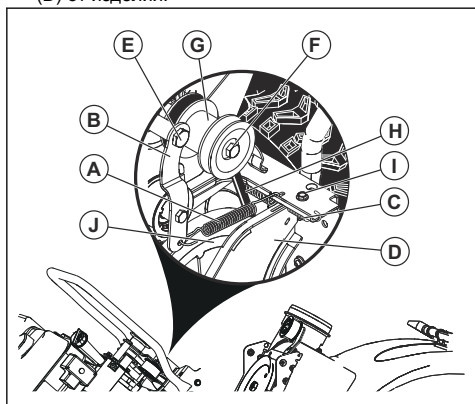
- Снимите пружину натяжителя (А), прикрепленную к рычагу натяжителя приводного ремня (В).



- Снимите возвратную пружину (С), фиксирующую колебательную пластину (D).
- Отверните болт рычага (Е) и снимите рычаг натяжителя приводного ремня.
- Снимите с двигателя болт шкива (F), шкив двигателя (G) и приводной ремень (H).
- Отверните верхний болт (I), крепящий колебательную пластину к раме
- Поверните и отведите колебательную пластину от изделия и снимите приводной ремень с ведущего шкива (J).

Установка приводного ремня

- Поверните и отведите колебательную пластину (D) от изделия.



- Проложите приводной ремень (H) вокруг ведущего шкива (J).

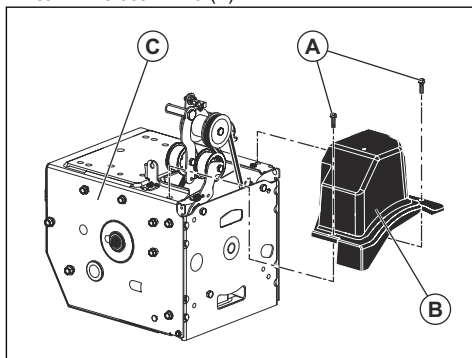
Примечание: Прежде чем опустить колебательную пластину, убедитесь, что

приводной ремень проложен в канавке ведущего шкива надлежащим образом.

- Установите и затяните верхний болт (I).
- Проложите приводной ремень в канавку шкива двигателя (G) перед его установкой на вал двигателя.
- Установите болт шкива (F) и зафиксируйте шкив двигателя на двигателе. Затяните болт шкива (30-35 фунт-сила / 41-47 Нм).
- Установите рычаг натяжителя приводного ремня (B) и затяните болт рычага (E) на двигателе.
- Установите возвратную пружину (C) на колебательную пластину.
- Установите пружину натяжителя (A) на рычаг натяжителя.
- Задействуйте все органы управления, чтобы убедиться, что приводной ремень установлен правильно, а все компоненты движутся надлежащим образом.

Установка крышки ремня

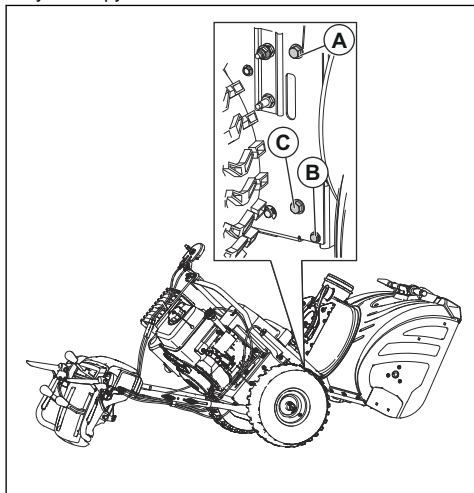
- Установите крышку ремня (B) на раму (C) и затяните оба винта (A).



- Установите желоб для выброса снега.

Снятие ремня шнека

1. Снимите болты 5/16 дюйма (А) и нижние болты 1/4 дюйма (В) с обеих сторон узла рамы. Не утилизируйте болты.



2. Ослабьте, но не снимайте нижние болты 5/16 дюйма (С) с обеих сторон узла рамы.
3. Снимите ремень шнека со шкива двигателя.
4. Откиньте заднюю часть вниз. При этом передняя часть должна наклониться вперед. Нижний болт (С) служит шарниром между передней и задней частями.
5. Разместите деревянный брусок под шарнирной точкой, чтобы зафиксировать изделие в наклонном положении.
6. Переместите рычаг натяжителя ремня шнека и снимите ремень шнека с рычага.

Установка ремня шнека

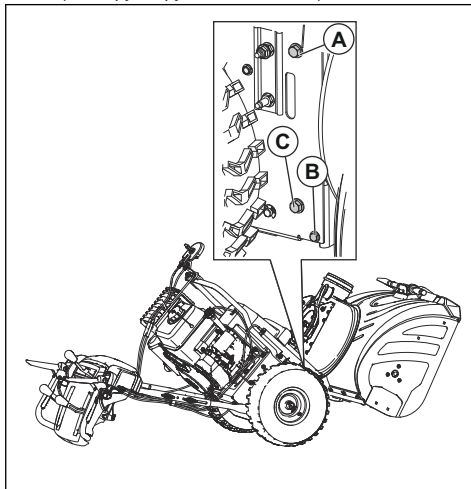
1. Переместите рычаг натяжителя ремня и оберните ремень шнека вокруг него, поместив его в канавку на шкиве шнека.



ВНИМАНИЕ: При сборке узла убедитесь, что ремень не зажат между рамой и корпусом шнека.

2. Уберите деревянный брусок из-под изделия.
3. Поднимите рукоятку, чтобы приподнять заднюю часть вверх. Передняя часть откинется назад и приблизится к задней части.
4. Убедитесь, что ремень правильно вставлен в канавку на шкиве шнека.

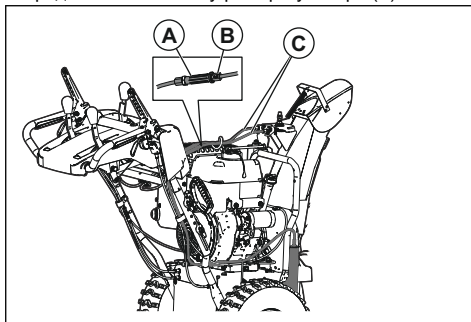
5. Установите болты 5/16 дюйма (А), (С) и затяните их (8-12 футо-фунтов / 11-16 Нм).



6. Установите болты 1/4 дюйма (В) и затяните их (4-6 футов-фунтов / 5-8 Нм).
7. Установите ремень шнека на шкив двигателя. Убедитесь, что ремень правильно проложен вокруг промежуточного шкива и правильно вставлен в канавку на шкиве двигателя.
8. Задействуйте все органы управления, чтобы убедиться, что ремень шнека установлен правильно, а все компоненты движутся надлежащим образом.

Регулировка натяжения троса дефлектора желоба для выброса снега

1. Ослабьте контргайку (В), чтобы отрегулировать натяжение троса желоба для выброса снега рядом со стяжной муфтой регулятора (А).



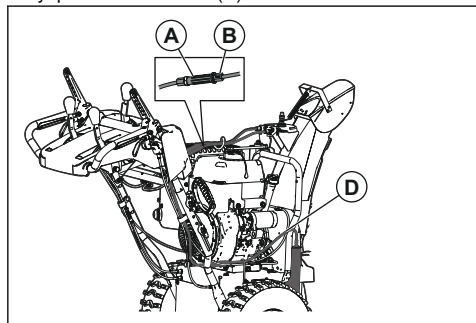
2. Удерживая короткий отрезок, поверните длинный отрезок для увеличения длины регулятора.

3. Выполняйте регулировку до тех пор, пока трос дефлектора желоба для выброса снега (С) не будет натянут должным образом. Затяните контргайки.

Регулировка троса управления шнеком

Примечание: Если вы считаете, что не сможете выполнить данную регулировку самостоятельно, обратитесь в авторизованный сервисный центр. Регулировка может потребоваться, если при включении рычага управления шнеком наблюдается замедленное вращение крыльчатки и шнека, а также в случае замены ремня шнека.

1. Ослабьте контргайки (В) рядом со стяжной муфтой (А) для регулировки натяжения троса управления шнеком (D).



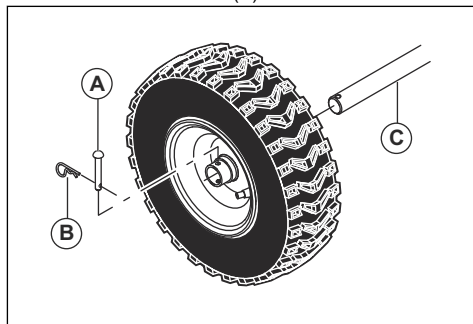
2. Удерживая короткий отрезок, поверните длинный отрезок. Поверните на 360 градусов.
3. Проверьте включение шнека. Повторяйте эту регулировку до тех пор, пока при отключении рычага не будет наблюдаться лишь незначительное натяжение троса.
4. Затяните нижнюю контргайку, чтобы зафиксировать полученное натяжение.
5. Попросите помощника встать на расстоянии 10 футов / 3 м перед изделием с противоположной стороны от желоба. Пусть помощник следит за вращением шнека и измерит время остановки вращения шнека после отпущения рычага. Если шнек прекращает вращаться через 5 секунд, отрегулируйте трос, провернув центральный цилиндр на 360 градусов, чтобы увеличить натяжение. Проверьте включение шнека и снова измерьте время остановки. Если шнек прекращает вращаться менее чем через 5 секунд, перейдите к следующему этапу.

6. Затяните контргайку на тросе шнека.

Примечание: В случае если регулировка не устраняет проблему, замените ремень шнека. См. раздел *Снятие ремня шнека на стр. 22.*

Снятие колес

1. Выньте чеку (А) и шплинт (В).
2. Снимите колесо с оси (С).



Очистка изделия

- Очистите пластмассовые детали чистой и сухой тканью.
- Не используйте моечный агрегат высокого давления для очистки изделия.
- Не направляйте струю воды непосредственно на двигатель.
- Используйте щетку для удаления листьев, травы и грязи.

Поиск и устранение неисправностей

Поиск и устранение неисправностей

Проблема	Возможная причина	Решение
Изделие не запускается	Не вставлен предохранительный ключ зажигания.	Вставьте предохранительный ключ зажигания.
	В изделии нет топлива.	Залейте в топливный бак свежий чистый бензин.
	Ключ ВКЛ/ВЫКЛ в положении ВЫКЛ.	Переведите ключ ВКЛ/ВЫКЛ в положение ВКЛ.
	Заслонка в положении ВЫКЛ (ЗАКРЫТА).	Переведите заслонку в положение ВКЛ (ПОЛНОСТЬЮ ОТКРЫТА).
	Устройство подсоса не нажато.	Нажмите устройство подсоса.
	Двигатель залит.	Подождите несколько минут перед повторным запуском; НЕ ИСПОЛЬЗУЙТЕ устройство подсоса. Перезапустите двигатель при полностью открытом дросселе и заслонке в положении ВЫКЛ (ЗАКРЫТА).
	Кабель свечи зажигания не подсоединен.	Подсоедините кабель к свече зажигания.
	Свеча зажигания неисправна.	Замените свечу зажигания.
	В топливе присутствует вода или слишком старое топливо.	Опорожните топливный бак и карбюратор. Залейте в топливный бак свежий чистый бензин.
	Пар в топливопроводе.	Убедитесь, что топливопровод расположен ниже выходного отверстия топливного бака. Топливопровод должен идти от топливного бака к карбюратору с неизменным наклоном вниз.
	Другие причины.	Внимательно ознакомьтесь с процедурами запуска в данном руководстве.
Выключатель топлива (при наличии) в положении ЗАКРЫТО (ВЫКЛ).	Переведите выключатель топлива в положение ОТКРЫТО (ВКЛ).	
Ручка дросселя в положении СТОП.	Переведите ручку дросселя в положение БЫСТРО.	

Проблема	Возможная причина	Решение
Пониженная мощность	Кабель свечи зажигания не подсоединен.	Подсоедините кабель к свече зажигания.
	Изделие выбрасывает слишком много снега.	Уменьшите скорость и рабочую ширину.
	Крышка топливного бака покрыта слоем льда или снега.	Удалите лед и снег с крышки топливного бака и вокруг нее.
	Глушитель загрязнен или засорен.	Очистите или замените глушитель.
	Неверная длина троса.	Отрегулируйте длину троса.
	Глушитель засорен.	Убедитесь, что двигатель остыл. Удалите засор.
	Воздухозаборник карбюратора засорен.	Убедитесь, что двигатель остыл. Удалите засор.
Двигатель работает вхолостую или рывками	Заслонка в положении ВКЛ (ПОЛНОСТЬЮ ОТКРЫТА).	Переведите заслонку в положение ВЫКЛ (ЗАКРЫТА).
	Топливопровод засорен.	Очистите топливопровод.
	В топливе присутствует вода или слишком старое топливо.	Опорожните топливный бак и карбюратор. Залейте в топливный бак свежий чистый бензин.
	Необходимо заменить карбюратор.	Обратитесь в авторизованный сервисный центр.
	Ремень растянулся.	Замените клиновой ремень шнека.
Чрезмерная вибрация / движение рукоятки	Ослабление деталей. Шнеки повреждены.	Затяните все крепления. Замените поврежденные детали. Если вибрация не исчезла, обратитесь в авторизованный сервисный центр.
	Рукоятки установлены неправильно.	Убедитесь, что рукоятки закреплены на месте.
	Гайки регулировочного рычага ослаблены.	Затяните гайки таким образом, чтобы обеспечить надежную фиксацию рукоятки.
Тяжело тянуть ручку шнура стартера	Ручка шнура стартера замерзла.	Медленно вытяните как можно больше шнура из стартера и отпустите ручку шнура стартера. Если двигатель не запускается, повторите процедуру или используйте электрический стартер.
	Шнур стартера задевает какие-то компоненты.	Шнур стартера не должен задевать какие-либо провода или шланги.

Проблема	Возможная причина	Решение
Потеря тягового усилия/ снижение скорости движения Сниженный или замедленный выброс снега	Ремень проскальзывает.	Отрегулируйте длину троса. Отрегулируйте ремень.
	Ремень изношен.	Проверьте / замените ремень. Отрегулируйте шкив.
	Ремень соскочил со шкива.	Проверьте / установите ремень на место. Отрегулируйте шкив.
	Дефлектор желоба забился.	Очистите дефлектор желоба.
	Шнеки засорены посторонними предметами.	Удалите мусор и посторонние предметы из шнеков.
	Сломан срезной штифт.	Замените сломанный срезной штифт.
	Между компонентами гусеничного хода скапливается снег и лед.	Удаляйте снег и лед, который скапливается между компонентами гусеничного хода.
	Колесо фрикционного привода изношено.	Обратитесь в авторизованный сервисный центр.
	Фрикционный диск влажный	Просушите фрикционный диск
Шнек не вращается после отпускания ручки	Приводной ремень не отрегулирован.	Отрегулируйте приводной ремень.
	Дефлектор желоба для выброса снега не отрегулирован.	Отрегулируйте дефлектор желоба для выброса снега.
Фонари не горят (при наличии)	Двигатель не работает.	Запустите двигатель.
	Плохой контакт провода.	Проверьте соединения на двигателе и фонарях.
	Перегорел светодиод.	Замените модуль светодиодов. Отдельные светодиоды не подлежат замене.
Поворотную головку желоба трудно перемещать	В поворотный механизм желоба попал мусор.	Очистите внутренние части поворотного механизма желоба.
	Тросы перекручены или повреждены.	Убедитесь, что тросы не перекручены. Замените поврежденные тросы.
Изделие уводит в сторону	Неравномерное давление в шинах.	Отрегулируйте давление в шинах и накачайте шины.
	Изделие перемещается только на одном колесе.	Проверьте шплинт колеса.
	Неравномерно отрегулированы салазки.	Отрегулируйте защитные пластины и салазки.
	Неравномерно отрегулированы защитные пластины.	Отрегулируйте защитные пластины и салазки.

Транспортировка, хранение и утилизация

Транспортировка и хранение

- Перед помещением на хранение и транспортировкой изделия и топлива убедитесь в отсутствии утечек или испарения топлива. Искры или источники открытого огня, например, от электрических устройств или котлов, могут привести к пожару.
- Всегда используйте рекомендованные контейнеры для хранения и транспортировки топлива.
- Перед помещением изделия на длительное хранение опорожните топливный бак. Утилизируйте топливо в специально предназначенном для этого месте.
- Надежно закрепите изделие на время транспортировки для предотвращения повреждений или аварий.

- Храните изделие в запечатом помещении для предотвращения доступа к изделию детей или посторонних лиц.
- Храните изделие в сухом и защищенном от низких температур месте.

Утилизация

- Соблюдайте местное законодательство и действующие нормы в области переработки.
- Утилизируйте все химические вещества, такие как моторное масло или топливо, в сервисном центре или в специально предназначенном для этого месте.
- Если изделие больше не эксплуатируется, отправьте его дилеру Husqvarna или утилизируйте в пункте переработки.

Технические данные

Технические данные

и представлены только для справки; они могут быть изменены без предварительного уведомления в связи с усовершенствованием изделия.

Примечание: Все данные, изображения и технические характеристики являются стандартными

	ST 224	ST 227P	ST 230P
Размеры			
Масса, фунт / кг	198,6 / 90	212 / 96	237,8 / 108
Макс. рабочее давление в шинах, фунт/кв. дюйм	18	18	20
Двигатель			
Марка / модель	LCT	LCT	LCT
Объем двигателя, куб. см	208	254	291
Тип топлива	Обычный неэтилированный (максимальное содержание этанола 10%)		
Емкость топливного бака, галлон / л	0,31 / 1,17	0,35 / 1,33	0,62 / 2,35
Масло	SAE 5W30 (ниже 0°C (32°F))		
Емкость масляного бака, унция / л	16 / 0,47	20 / 0,59	32 / 0,95
Электрическая система			
Свеча зажигания	F6RTC или F7RTC. Зазор: 0,030 дюйма (0,762 мм)		
Излучение шума⁴			
Уровень мощности звука, измеренный, дБ(А)	105	105	105

⁴ Излучение шума в окружающую среду измеряется как мощность звука (L_{WA}) согласно директивам ЕС 2000/14/ЕС и 2005/88/ЕС.

	ST 224	ST 227P	ST 230P
Уровень мощности звука, гарантированный, L_{WA} дБ(А)	105	105	105
Уровни шума			
Уровень звукового давления на уши оператора, дБ(А)	88,4	88,4	88,4
Уровни вибрации, a_{hveq}⁵			
Уровень вибрации на рукоятке, m/s^2	5,74	4,89	4,66

⁵ Уровень вибрации в соответствии с ISO 5349-2 EN 1033.

Декларация соответствия ЕС

СОДЕРЖАНИЕ ДЕКЛАРАЦИИ О СООТВЕТСТВИИ ЕС

Компания Husqvarna, SE-561 82 Huskvarna,
ШВЕЦИЯ, под свою исключительную

ответственность заявляет, что представленное
изделие:

Описание	Снегоочиститель
Марка	Husqvarna
Платформа / Тип / Модель	ST 224, ST 227P, ST 230P
Партия	Серийный номер с 2018 года и далее

полностью соответствует следующим директивам и
нормам ЕС:

Директива/Норматив	Описание
2006/42/ЕС	"о механическом оборудовании"
2014/30/EU	"об электромагнитной совместимости"
2000/14/ЕС; 2005/88/ЕС	"об излучении шума от оборудования, размещенного вне помещения"

Применяются следующие согласованные стандарты
и/или технические спецификации:

В соответствии с директивой 200/14/ЕС, приложение
V, заявленные значения звукового давления указаны
в разделе технических данных настоящего
руководства и в подписанной декларации
соответствия ЕС.

Поставляемый снегоочиститель соответствует
эталону, прошедшему контроль.



www.husqvarna.com

Оригинальные инструкции
Originaaljuhend
Originalios instrukcijos

Lietošanas pamācība
Оригинални инструкции
Instrucțiuni inițiale

1159957-40



2020-01-09