

## СОДЕРЖАНИЕ

---

Общие указания	2
Технические характеристики	2
Комплектация	2
Указания мер безопасности	3
Устройство и принцип работы	3
Подготовка изделия к работе	4
Подключение изделия к электрической сети	4
Подключение котла к системе отопления	5
Порядок работы	7
Техническое обслуживание	7
Правила хранения и транспортировки	7
Гарантийный талон	9
Приложение А	13
Приложение Б	13
Приложение В	14
Приложение Г	14
Приложение Д	15

---

**Внимательно прочитайте данное руководство по эксплуатации и сохраните его для дальнейшего использования.**

**В связи с систематически проводимыми работами по совершенствованию конструкции и технологии изготовления, возможны расхождения между паспортом и поставляемым изделием не влияющие на условия эксплуатации.**

**ВНИМАНИЕ! Во время транспортировки котла возможно ослабление крепежа электрических контактов. Следовательно, перед подключением котла к электрической сети необходимо произвести протяжку контактных групп.**

## 1. ОБЩИЕ УКАЗАНИЯ

Электрические котлы отопления Zerten серии SE предназначены для водяного отопления помещений, имеющих открытую и закрытую отопительную систему, работающую при давлении не более 0,3 МПа (30 м водяного столба при напряжении однофазной сети 220 В или трехфазной сети 380 В.). Электрические котлы Zerten могут работать автономно или совместно с котлами, работающими на твердом топливе.

Конструкцией котла предусматривается возможность подключения выносного терморегулятора или GSM модуля.

Котлы Zerten предназначены для эксплуатации в помещениях с невзрывоопасной средой с температурой окружающего воздуха от +10С до +35<sup>0</sup>С (климатическое исполнение УХЛ4 по ГОСТ 15150) и относительной влажностью воздуха не более 80% при температуре 25<sup>0</sup>С.

## 2. ТЕХНИЧЕСКИЕ ХАРАКТЕРИСТИКИ

Модель	SE-3	SE-4,5	SE-6	SE-7,5	SE-9	SE-12
Номинальное напряжение, В	220	220	220/380	220/380	220/380	380
Номинальная частота, Гц	50	50	50	50	50	50
Номинальная мощность, кВт	3	4,5	6	7,5	9	12
Мин. рабочее давление воды, МПа	0,08					
Макс. рабочее давление воды, МПа	0,3					
Диаметр патрубков, дюйм/мм	1/25					
Площадь отапливаемых помещений при высоте потолков до 3 м и расчетной температуры +25 <sup>0</sup> С, не более м <sup>2</sup>	30	41	54	70	85	110
Регулировка температуры теплоносителя, <sup>0</sup> С	Вручную ступенчатая, выключателями 3 ступени мощности с автоматическим поддержанием температуры 30-90 <sup>0</sup> С					
Теплоноситель	Вода водопроводная ГОСТ 2874					
Габаритные размеры, мм (ДхШхВ)	552x254x153			652x254x153		
Масса, кг	9	9	9,6	9,8	11,5	11,4

## 3. КОМПЛЕКТАЦИЯ

Электрический котел Zerten	1 шт.
Руководство по монтажу и эксплуатации	1 шт.
Упаковка	1 шт.

#### 4. УКАЗАНИЕ МЕР БЕЗОПАСНОСТИ

Электрический котел отопления Zerten по типу защиты поражения электрическим током относится к классу 1 по ГОСТ Р МЭК 335-1.

Установку, подключение к электросети и периодическое обслуживание электрического котла должен выполнять персонал, имеющий квалифицированную группу по электробезопасности не ниже третьей.

Подключение к электрической системе следует производить через устройство защитного отключения (УЗО).

Все работы по осмотру, профилактике и ремонту должны проводиться при снятом напряжении.

Корпус электрического котла и все металлические части системы отопления, которые могут оказаться под напряжением при нарушении изоляции, должны быть надежно заземлены отдельным проводником, сечением не менее фазного.

#### ЗАПРЕЩАЕТСЯ:

- установка запорной арматуры на трубопроводе, соединяющем расширительный бак с системой отопления;
- эксплуатировать систему отопления с неисправным электрическим котлом;
- устанавливать и заполнять водой электрический котел, если имеется возможность замерзания в нем воды;
- длительное отключение системы заполненной водой в зимний период при отрицательных температурах.

**ВНИМАНИЕ! Категорически запрещается использовать для заземления металлоконструкции водопроводных, отопительных и газовых сетей. Включение электрического котла производить только при полностью заполненной теплоносителем системой.**

#### 5. УСТРОЙСТВО И ПРИНЦИП РАБОТЫ.

Электрический котел Zerten серии SE состоит из корпуса, внутри которого находится колба с входным и выходным патрубками. В нижней части колбы установлен электронагреватель, соединенный со схемой управления. Управление электрическими котлами SE-3, SE-4,5, SE-6, SE-7,5, SE-9, SE-12 – представляет собой три автоматических выключателя, которые позволяют изменить мощность котла пропорционально 1/3 мощности, 2/3 мощности и полной мощности соответственно. Управление осуществляется с помощью выключателей, 1/3 мощности – первый выключатель слева (1; 1,5; 2; 2,5; 3; 4 кВт), 2/3 мощности – первый выключатель слева + средний выключатель (2; 3; 4; 5; 6; 8 кВт), полная мощность – все выключатели (3; 4,5; 6; 7,5; 9; 12 кВт).

Температура теплоносителя регулируется термостатом с диапазоном регулирования 30-90°C.

Верхний и нижний патрубки предназначены для встраивания электрического котла в систему отопления (Рис. 1).

На нижней части корпуса имеется отверстие для ввода кабеля и заземления.

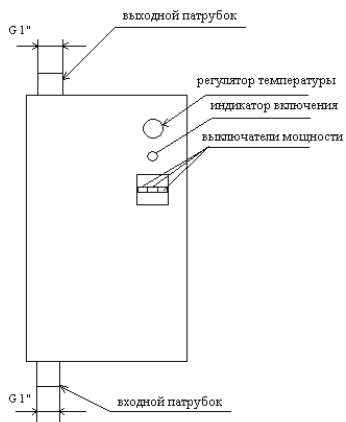


Рис. 1

## 6. ПОДГОТОВКА ИЗДЕЛИЯ К РАБОТЕ

### 6.1. Подключение изделия к электрической сети.

**ВНИМАНИЕ!** Во время транспортировки котла возможно ослабление крепежа электрических контактов. Следовательно, перед подключением котла к электрической сети необходимо произвести протяжку контактных групп.

Подключение к электросети следует произвести через устройство защитного отключения (УЗО). Установку УЗО следует произвести в том же помещении неподалеку от электрического котла.

#### **Для подключения котла:**

1. Снимите верхнюю панель котла, проверьте все клеммные соединения, при необходимости произведите протяжку контактных групп.
2. Подключение котла к питающей сети произвести через клеммную колодку ХТ1, согласно приложениям.

**Подключение котлов SE-3 и SE-4,5, производится только от однофазной сети 220 В согласно приложениям А и Б. Подключение данных котлов к электросети необходимо производить медным кабелем сечением не менее 2,5 мм<sup>2</sup> следующим образом:**

1. Одну жилу подключить в клемму L (фаза);
2. Вторую жилу подключить в клемму N (ноль);
3. Третью жилу подключить к болту заземления.

**Подключение котла SE-6 и SE-7,5 производится от однофазной сети 220 В согласно приложению В, медным кабелем сечением не менее 4 мм<sup>2</sup>, следующим образом:**

1. Одну жилу подключить к контакту L1 (фаза), не удаляя перемычки с контактов L1, L2 и L3;
2. Вторую жилу подключить к контакту N (ноль);
3. Третью жилу подключить к болту заземления ⊕

Также допускается и подключение к трехфазному питанию 380 В, в зависимости от состояния питающей сети, электросчетчика и т.д. Для подключения трехфазной сети необходимо удалить перемычки с выводов трех фаз L1, L2 и L3 на клеммной колодке ХТ1 и подключить к ним медный кабель сечением не менее 2,5 мм<sup>2</sup> следующим образом:

1. Три жилы подключить к контактам L1, L2 и L3 (фазы);
2. Четвертую жилу подключить к контакту N (ноль);
3. Пятую жилу подключить к болту заземления ⊕

**Подключение котла SE-9 производится от однофазной сети 220 В согласно приложению Г, медным кабелем сечением не менее 4 мм<sup>2</sup>, следующим образом:**

1. Одну жилу подключить к контакту L1 (фаза), не удаляя перемычки с контактов L1, L2 и L3;
2. Вторую жилу подключить к контакту N (ноль);
3. Третью жилу подключить к болту заземления ⊕

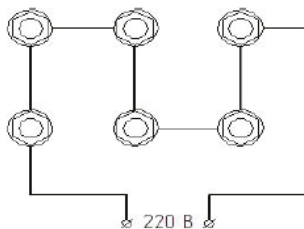
Также допускается подключение к трехфазному питанию 380 В, в зависимости от состояния питающей сети, электросчетчика и т.д. Для подключения трехфазной сети необходимо удалить перемычки с выводов трех фаз L1, L2 и L3 на клеммной колодке ХТ1 и подключить к ним медный кабель сечением не менее 4 мм<sup>2</sup> следующим образом:

1. Три жилы подключить к контактам L1, L2 и L3 (фазы);
2. Четвертую жилу подключить к контакту N (ноль);
3. Пятую жилу подключить к болту заземления ⊕

**Подключение котлов SE-12 производится только от трехфазной сети 380 В медным кабелем сечением не менее 4 мм<sup>2</sup>, согласно приложению Д следующим образом:**

1. Три жилы подключить к контактам L1, L2 и L3 (фазы);
2. Четвертую жилу подключить к контакту N (ноль);
3. Пятую жилу подключить к болту заземления ⊕

Во всех электрических котлах ZERTEN существует возможность регулировки температуры теплоносителя с помощью выносного терморегулятора или GSM модуля (не входит в комплект поставки). Чтобы подключить выносной терморегулятор или GSM модуль необходимо удалить перемычку с клеммной колодки ХТ1 «Внешний канал» и подключить контакты терморегулятора. Для управления котлом по температуре воздуха с помощью выносного терморегулятора рекомендуется установить термостат на корпусе котла на температуру 70-75°C.



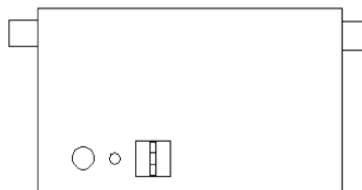
**Рис. 2**

После монтажа токоведущих частей необходимо провести проверку сопротивления изоляции, которое должно быть не менее 0,5 МОм. В случае снижения сопротивления изоляции ниже указанного, следует просушить блок нагревателей (см. Рис. 2) путем последовательного включения нагревателей в сеть напряжением 220 В на 4-6 часов.

## 6.2. Подключение котла к системе отопления

Крепления электрического котла позволяют производить его монтаж к системе отопления как вертикально, так и горизонтально.

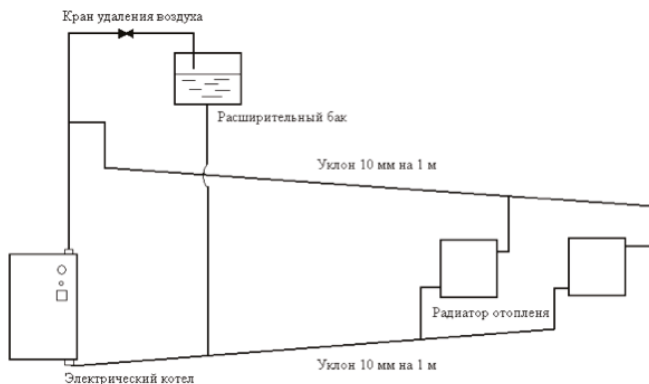
**ВНИМАНИЕ!** При монтаже электрического котла в горизонтальном положении необходимо установить его таким образом, чтобы входной и выходные патрубки находились сверху (см. Рис. 3).



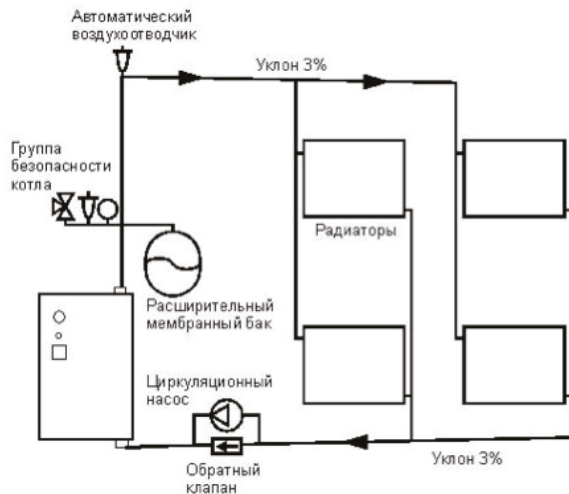
**Рис. 3 – рекомендуемое расположение электрического котла при горизонтальном монтаже.**

Электрический котел отопления Zerten можно устанавливать как в открытую так и в закрытую систему отопления (Рис. 4 и Рис. 5).

Монтаж электрического котла производится в месте удобном для его обслуживания и ремонта. При этом для удобства замены блока ТЭНов расстояние от пола до корпуса котла должно быть не менее для моделей SE-3; SE-4,5; SE-6; SE-7,5 – 300 мм, для SE-9; SE-12 – 500 мм.



**Рис. 4 – Установка электрического котла с открытой системой отопления**



**Рис. 5 – Установка электрического котла с закрытой системой отопления**

Для улучшения циркуляции теплоносителя в системе отопления входной патрубок должен быть нижней точкой отопительной системы.

Для лучшей циркуляции воды при использовании электрического котла в открытой системе отопления желательно установить в систему циркуляционный насос.

Трубопроводы выполняются из водопроводных труб. Соединение труб может производиться на резьбе и сварке.

Рекомендуемые диаметры трубопроводов систем отопления с естественной циркуляцией:

- главного стояка.....1 1/2" ..2"
- разводящие и сборные магистрали.....1 1/4" ..1 1/2"
- разводка к радиаторам.....3/4" ..1"

Рекомендуемые установочные размеры для радиаторов при монтаже систем отопления:

- от стен до радиатора не менее.....3 см
- от пола до низа радиатора не менее.....10см
- от верха радиатора до подоконника.....10см

При разводке труб стояки должны устанавливаться вертикально, а горизонтальные трубопроводы прокладываться с уклоном для выпуска воздуха из системы. Величина уклона должна быть не менее 10 мм на 1 погонный метр трубопровода в сторону нагревательного прибора.

Предварительно промытую систему заполнить водой и проверить герметичность всех соединений, при необходимости произвести подтяжку резьбовых соединений.

## 7. ПОРЯДОК РАБОТЫ

Проверьте заполнение системы водой, открыв кран удаления воздуха. При этом в расширительном баке должна находиться вода. Включить выключатели на требуемую мощность. Установить ручкой терморегулятора необходимую температуру воды. После достижения заданной температуры произойдет автоматическое отключение нагрева. Включение нагрева после снижения температуры ниже заданной – автоматическое. Для увеличения нагрева поверните ручку терморегулятора по часовой стрелке, для уменьшения – против часовой стрелки.

## 8. ТЕХНИЧЕСКОЕ ОБСЛУЖИВАНИЕ

Работы по техническому обслуживанию должны выполняться специалистом, имеющим квалификационную группу по электробезопасности не менее третьей при отключенном от сети электрическом котле.

При эксплуатации электрического котла необходимо ежедневно наблюдать за его работой. Уровень воды в расширительном баке не должен опускаться до дна, его необходимо поддерживать, периодически пополняя водой.

В зимнее время, если потребуются прекратить обогрев на срок более суток, необходимо, во избежание замерзания, слить воду из отопительной системы. Слитую воду целесообразно использовать повторно, особенно при повышенной жесткости воды.

Перед началом эксплуатации снимите нижнюю крышку, проверьте целостность контактных соединений и заземления, при необходимости подтяните гайки, винты и разъемы, убедитесь в надежности кабельного зажима.

Перед отопительным сезоном необходимо произвести техническое обслуживание электрического котла. Проверьте состояние и крепление проводников и зажимов, состояние электрооборудования, очистите его от загрязнения. Для удаления накипи следует периодически проводить очистку блока ТЭНов, используя препарат «Антинакипин» или ему подобные моющие средства.

## 9. ПРАВИЛА ХРАНЕНИЯ И ТРАНСПОРТИРОВКИ

Электрический котел должен храниться в упаковке производителя в закрытых помещениях при температуре от +5°C до +40°C и относительной влажности до 80%.

Электрический котел в упаковке производителя может транспортироваться всеми видами крытого транспорта в соответствии с манипуляционными знаками на упаковке с исключением возможных ударов и перемещений внутри транспортного средства.

## 10. ГАРАНТИЙНЫЕ ОБЯЗАТЕЛЬСТВА

Производитель гарантирует нормальную работу электрического котла при соблюдении потребителем правил эксплуатации и хранения.

Гарантийный срок эксплуатации – 1 год с момента продажи или передачи электрического котла потребителю. Гарантийный срок исчисляется со дня изготовления электрического котла, если день его продажи установить невозможно. В течение гарантийного срока завод-производитель в отношении недостатков удовлетворяет требования потребителя в соответствии с действующим законодательством, при условии соблюдения потребителем правил хранения, транспортирования и эксплуатации.

Гарантийное обслуживание производится при предъявлении документов, доказывающих факт покупки товара.

Срок эксплуатации электрического котла при соблюдении всех правил, указанных в данном руководстве, составляет не менее 5 лет.

Электрические котлы отопления Zerten соответствуют требованиям технических регламентов Таможенного союза ТР ТС 004/2011 «О безопасности низковольтного оборудования» и ТР ТС 020/2011 «Электромагнитная совместимость технических средств».

**Производитель: ООО «Территория тепла»**

Юр. адрес: Россия, 620087, г. Екатеринбург, ул. Походная, д. 76-10

**Оф. дистрибьютор: ООО «Форте Технолоджи энд Продакшн ГмбХ»**

Юр. адрес: Россия, г. Ростов-на-Дону, пр. Буденновский 62/2, лит.М



## ГАРАНТИЙНЫЙ ТАЛОН

**ВНИМАНИЕ!** Пожалуйста, контролируйте и требуйте от продавца заполнение гарантийного талона.

---

Изделие

**Электрический котел Zerten**

---

Модель

---

Серийный номер

---

Дата продажи

---

Фирма-продавец

Место печати  
фирмы продавца

---

Адрес и телефон фирмы продавца

---

---

---

Исправное изделие в полном комплекте получил. С условиями гарантии и бесплатного сервисного обслуживания ознакомлен и согласен:

---

Подпись покупателя

---

**Контрольный талон по установке электрического котла Zerten.****Владелец:**ФИО (полностью):  
\_\_\_\_\_Адрес:  
\_\_\_\_\_Контактный телефон:  
\_\_\_\_\_**Монтажная организация:**Название:  
\_\_\_\_\_Дата пуска:  
\_\_\_\_\_Адрес:  
\_\_\_\_\_Документ, подтверждающий право проведения работ (№, дата, кем выдан):  
\_\_\_\_\_Телефон:  
\_\_\_\_\_ФИО и подпись мастера:  
\_\_\_\_\_М.П.  
\_\_\_\_\_Владелец ознакомлен и согласен соблюдать технику безопасности,  
условия эксплуатации и гарантийного обслуживания:Подпись и ФИО покупателя:  
\_\_\_\_\_**Отметки о проведении ежегодного технического обслуживания:**

Дата	ФИО мастера	Подпись	Печать или штамп организации

**Отрывной талон 1**

Модель котла:

Серийный номер:

Фирма продавец:

М.П.

Дата:

Сервисный центр:

М.П.

Дата:

**Отрывной талон 2**

Модель котла:

Серийный номер:

Фирма продавец:

М.П.

Дата:

Сервисный центр:

М.П.

Дата:

**Отрывной талон 3**

Модель котла:

Серийный номер:

Фирма продавец:

М.П.

Дата:

Сервисный центр:

М.П.

Дата:

**Отрывной талон 1**

ФИО покупателя:

Телефон:

Адрес:

Обнаруженная неисправность:

Выполненные работы (перечень работ):

Подпись собственника:

**Отрывной талон 2**

ФИО покупателя:

Телефон:

Адрес:

Обнаруженная неисправность:

Выполненные работы (перечень работ):

Подпись собственника:

**Отрывной талон 3**

ФИО покупателя:

Телефон:

Адрес:

Обнаруженная неисправность:

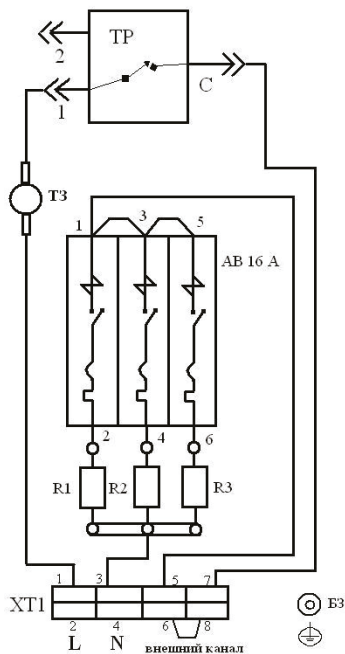
Выполненные работы (перечень работ):

Подпись собственника:

**ПРИЛОЖЕНИЕ А**

**Электрическая схема котла SE-3**

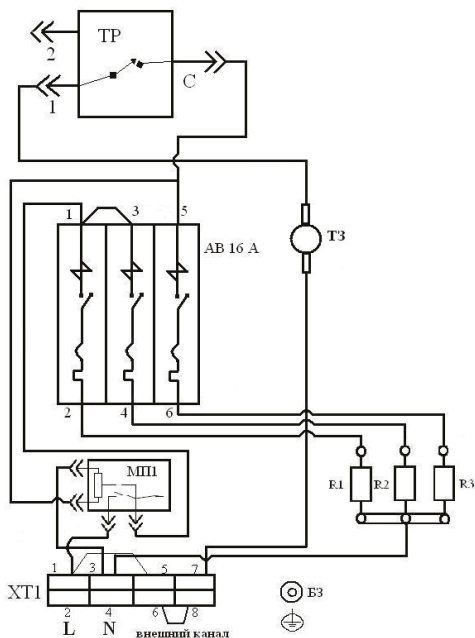
ХТ1 – клеммная колодка  
 АВ 16А – автоматический выключатель 16 А  
 ТР – термостат  
 R1, R2, R3 – нагревательные элементы  
 БЗ – болт заземления  
 L, N – подключение электрической сети  
 ТЗ – термозащита



**ПРИЛОЖЕНИЕ Б**

**Электрическая схема котла SE-4,5**

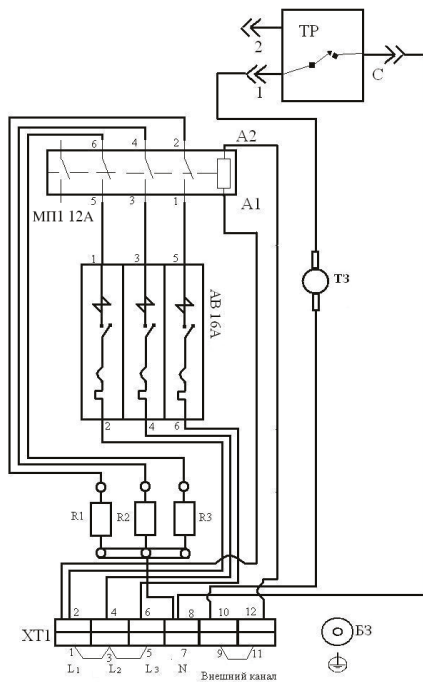
ХТ1 – клеммная колодка  
 АВ 16А – автоматический выключатель 16 А  
 ТР – термостат  
 R1, R2, R3 – нагревательные элементы  
 БЗ – болт заземления  
 МП1 – магнитный пускатель  
 L, N – подключение электрической сети  
 ТЗ – термозащита



## ПРИЛОЖЕНИЕ В

### Электрическая схема котла SE-6, SE-7,5

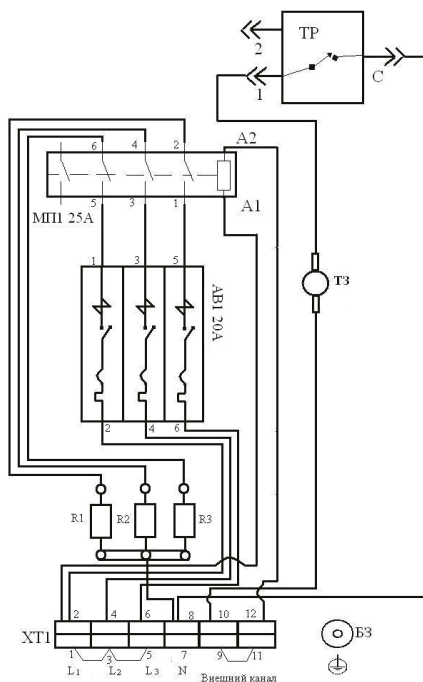
XT1 – клеммная колодка  
 АВ 16А – автоматический выключатель 16 А  
 TP – термостат  
 R1, R2, R3 – нагревательные элементы  
 БЗ – болт заземления  
 МП1 – магнитный пускатель  
 L1, L2, L3, N – подключение электрической сети  
 ТЗ – термозащита



## ПРИЛОЖЕНИЕ Г

### Электрическая схема котла SE-9

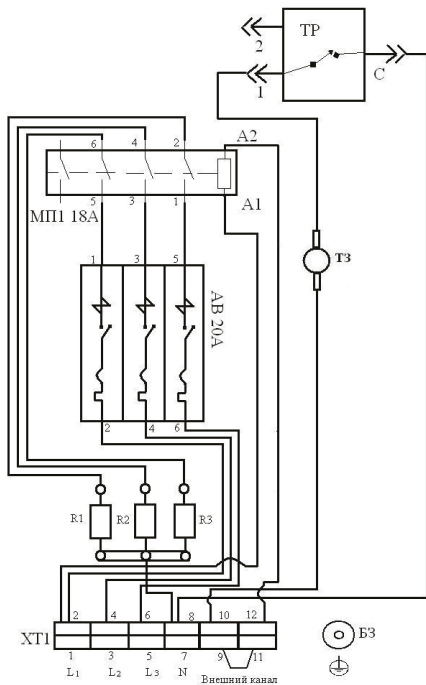
XT1 – клеммная колодка  
 АВ 20А – автоматический выключатель 20 А  
 TP – термостат  
 R1, R2, R3 – нагревательные элементы  
 БЗ – болт заземления  
 МП1 – магнитный пускатель  
 L1, L2, L3, N – подключение электрической сети  
 ТЗ – термозащита



**ПРИЛОЖЕНИЕ Д**

**Электрическая схема котла SE-12**

- ХТ1 – клеммная колодка
- АВ 20А – автоматический выключатель 20 А
- ТР – термостат
- Р1, R2, R3 – нагревательные элементы
- БЗ – болт заземления
- МП1 – магнитный пускатель (реле)
- L1, L2, L3, N – подключение электрической сети
- ТЗ – термозащита







# McGrp.Ru



## Сайт техники и электроники

Наш сайт [McGrp.Ru](http://McGrp.Ru) при этом не является просто хранилищем [инструкций по эксплуатации](#), это живое сообщество людей. Они общаются на форуме, задают вопросы о способах и особенностях использования техники. На все вопросы очень быстро находят ответы от таких же посетителей сайта, экспертов или администраторов. Вопрос можно задать как на форуме, так и в специальной форме на странице, где описывается интересующая вас техника.