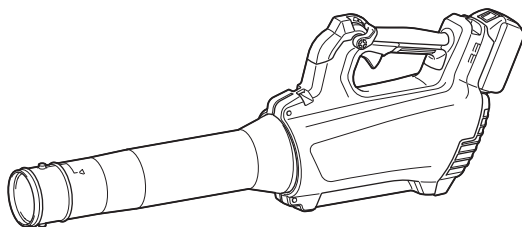




EN	Cordless Blower	INSTRUCTION MANUAL	4
SV	Batteridrivnen lövblås	BRUKSANVISNING	11
NO	Trådløs blåser	BRUKSANVISNING	18
FI	Akkukäyttöinen puhallin	KÄYTTÖOHJE	25
LV	Bezvadū pūtējs	LIETOŠANAS INSTRUKCIJA	32
LT	Akumuliatorinis pūstuvās	NAUDOJIMO INSTRUKCIJA	39
ET	Juhtmeta puhur	KASUTUSJUHEND	46
RU	Акумуляторная воздуходувка	РУКОВОДСТВО ПО ЭКСПЛУАТАЦИИ	53

DUB184



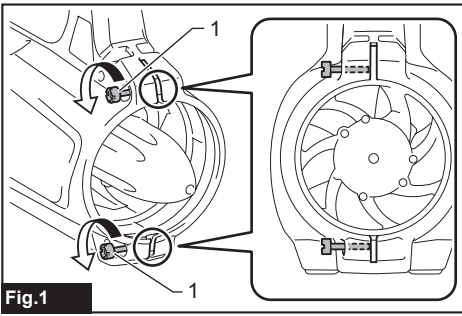


Fig.1

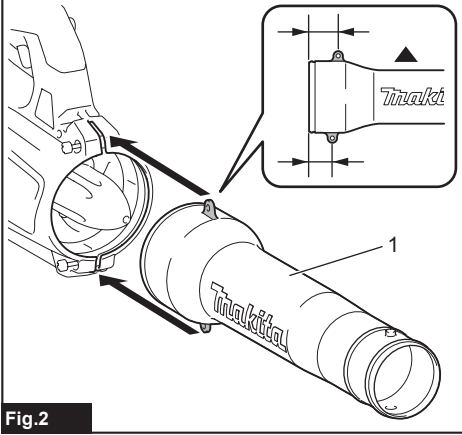


Fig.2

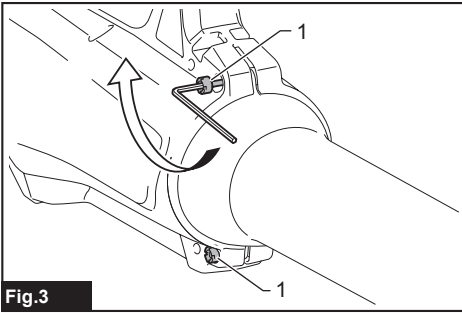


Fig.3

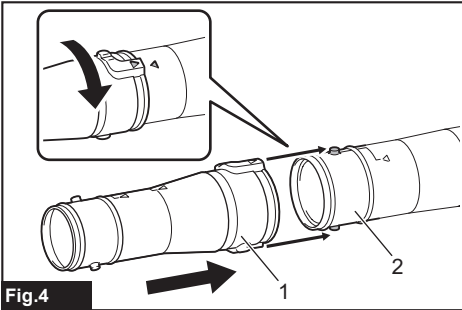


Fig.4

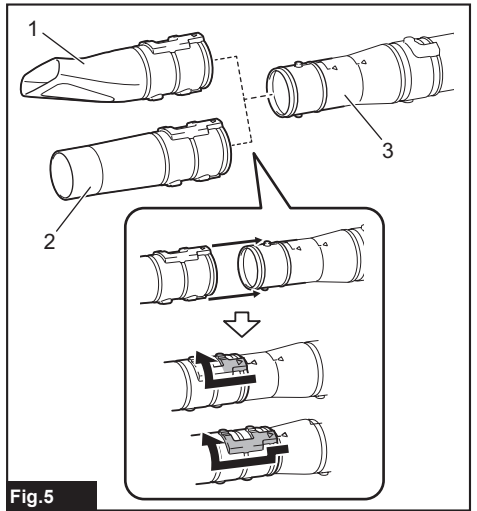


Fig.5

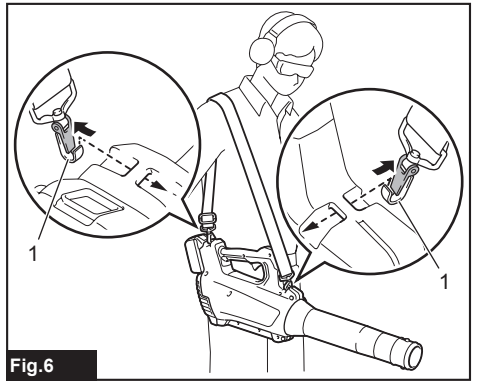


Fig.6

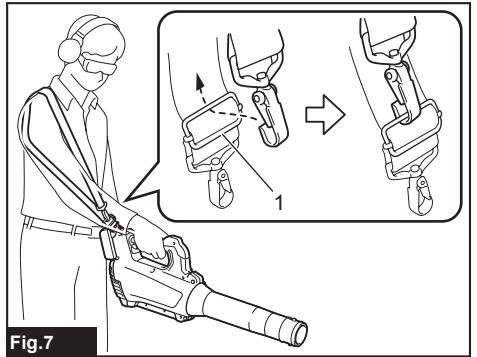
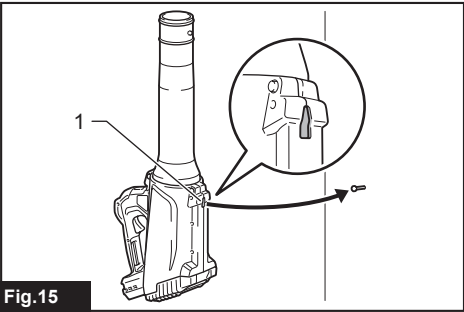
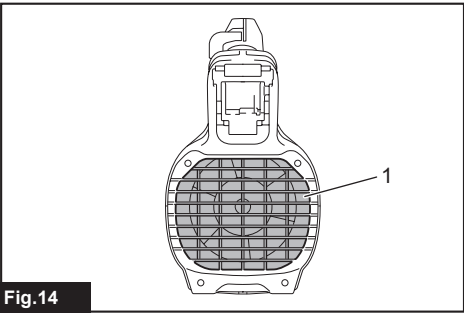
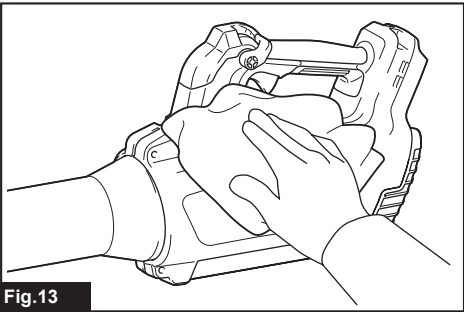
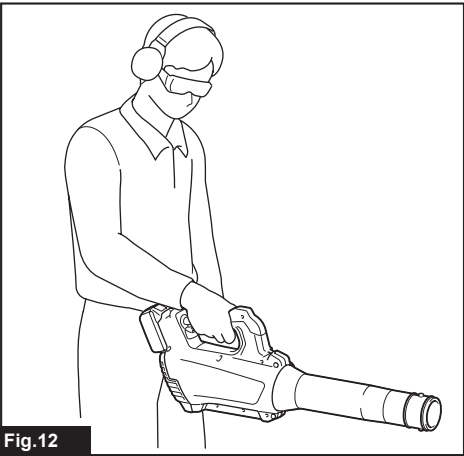
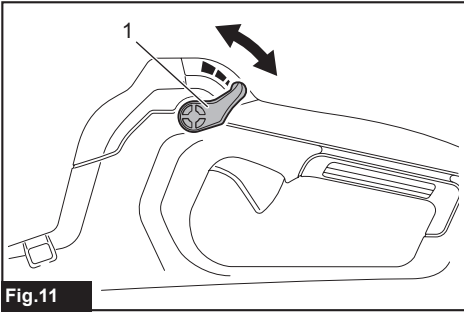
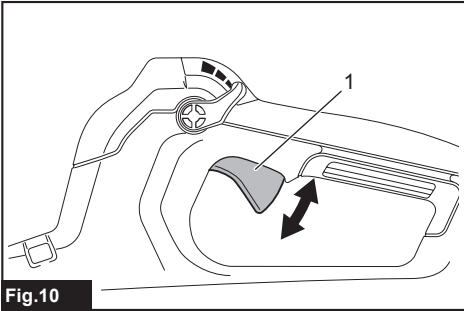
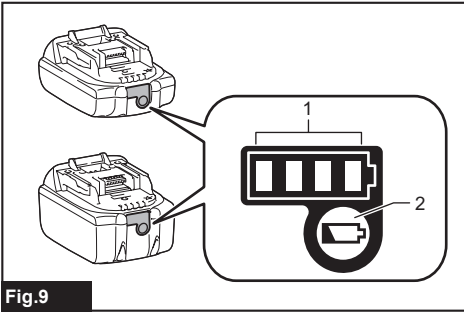
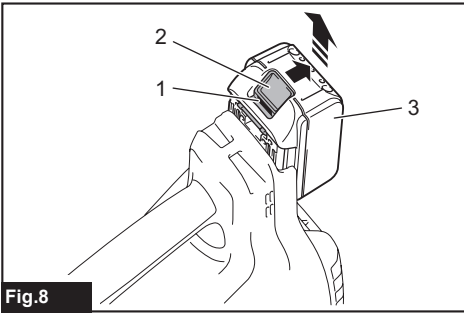


Fig.7



ТЕХНИЧЕСКИЕ ХАРАКТЕРИСТИКИ

Модель:		DUB184
Параметры	Объем воздуха	0–13,0 м ³ /мин
	Скорость воздуха (средняя)	0–43,2 м/с
	Скорость воздуха (макс.)	0–52,1 м/с
Общая длина (с передней насадкой)		825 мм
Номинальное напряжение		18 В пост. тока
Масса нетто		2,5 – 3,0 кг

- Благодаря нашей постоянно действующей программе исследований и разработок указанные здесь технические характеристики могут быть изменены без предварительного уведомления.
- Технические характеристики могут различаться в зависимости от страны.
- Масса может отличаться в зависимости от дополнительного оборудования. Обратите внимание, что блок аккумулятора также считается дополнительным оборудованием. В таблице представлены комбинации с наибольшим и наименьшим весом в соответствии с процедурой EPTA 01/2014.

Подходящий блок аккумулятора








BL1815N / BL1820 / BL1820B / BL1830 / BL1830B / BL1840 / BL1840B / BL1850 / BL1850B / BL1860B

- В зависимости от региона вашего проживания некоторые блоки аккумуляторов, перечисленные выше, могут быть недоступны.

⚠ ОСТОРОЖНО: Используйте только перечисленные выше блоки аккумуляторов. Использование других блоков аккумуляторов может привести к травме и/или пожару.

Символы

Ниже приведены символы, используемые для обозначения. Перед использованием убедитесь, что вы понимаете их значение.

	Обратите особое внимание.
	Прочитайте руководство по эксплуатации.
	Руки должны находиться на безопасном расстоянии от вращающихся деталей.
	Не допускайте посторонних лиц к месту выполнения работ.
	Надевайте защитные очки и используйте средства защиты органов слуха.
	Берегите от влаги.
	Только для стран ЕС Не выбрасывайте электрооборудование или аккумуляторы вместе с бытовым мусором!

В соответствии с европейскими директивами об утилизации электрического и электронного оборудования, о батареях и аккумуляторах, а также использованных батареях и аккумуляторах и их применении в соответствии с местными законами электрооборудование, батареи и аккумуляторы, срок эксплуатации которых истек, должны утилизироваться отдельно и передаваться для утилизации на предприятие, соответствующее применяемым правилам охраны окружающей среды.

Назначение

Машина предназначена для сдувания малогабаритного мусора.

Шум

Типичный уровень взвешенного звукового давления (A), измеренный в соответствии с EN50636-2-100:
 Уровень звукового давления (L_{РА}): 86,6 дБ (A)
 Погрешность (K): 1,4 дБ (A)
 Уровень звуковой мощности (L_{WA}): 93,5 дБ (A)
 Погрешность (K): 2,7 дБ (A)

ПРИМЕЧАНИЕ: Заявленное значение распространения шума измерено в соответствии со стандартной методикой испытаний и может быть использовано для сравнения инструментов.

ПРИМЕЧАНИЕ: Заявленное значение распространения шума можно также использовать для предварительных оценок воздействия.

⚠ ОСТОРОЖНО: Используйте средства защиты слуха.

⚠ ОСТОРОЖНО: Распространение шума во время фактического использования электроинструмента может отличаться от заявленного значения в зависимости от способа применения инструмента и в особенности от типа обрабатываемой детали.

⚠ ОСТОРОЖНО: Обязательно определите меры безопасности для защиты оператора, основанные на оценке воздействия в реальных условиях использования (с учетом всех этапов рабочего цикла, таких как выключение инструмента, работа без нагрузки и включение).

Вибрация

Суммарное значение вибрации (сумма векторов по трем осям), определенное в соответствии с EN50636-2-100: Рабочий режим: работа без нагрузки
Распространение вибрации (a_h): 2,5 м/с² или менее
Погрешность (K): 1,5 м/с²

ПРИМЕЧАНИЕ: Заявленное общее значение распространения вибрации измерено в соответствии со стандартной методикой испытаний и может быть использовано для сравнения инструментов.

ПРИМЕЧАНИЕ: Заявленное общее значение распространения вибрации можно также использовать для предварительных оценок воздействия.

⚠ ОСТОРОЖНО: Распространение вибрации во время фактического использования электроинструмента может отличаться от заявленного значения в зависимости от способа применения инструмента и в особенности от типа обрабатываемой детали.

⚠ ОСТОРОЖНО: Обязательно определите меры безопасности для защиты оператора, основанные на оценке воздействия в реальных условиях использования (с учетом всех этапов рабочего цикла, таких как выключение инструмента, работа без нагрузки и включение).

Декларация о соответствии ЕС

Только для европейских стран

Декларация о соответствии ЕС включена в руководство по эксплуатации (Приложение А).

МЕРЫ БЕЗОПАСНОСТИ

Инструкции по технике безопасности при эксплуатации аккумуляторной воздуходувки

⚠ ОСТОРОЖНО: Ознакомьтесь со всеми инструкциями и рекомендациями по технике безопасности. Невыполнение инструкций и рекомендаций может привести к поражению электротоком, пожару и/или тяжелым травмам.

Сохраните брошюру с инструкциями и рекомендациями для дальнейшего использования.

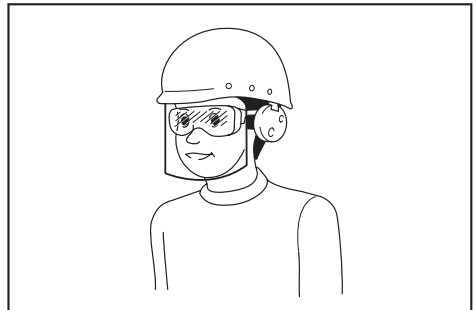
Инструктаж

1. Внимательно прочитайте инструкции. Ознакомьтесь со всеми органами управления и правилами надлежащей эксплуатации воздуходувки.
2. Не разрешайте пользоваться воздуходувкой детям, людям с ограниченными физическими, сенсорными или умственными возможностями, людям, не имеющим соответствующего опыта или знаний для работы с этим оборудованием, а также лицам, не ознакомившимся с этим руководством. В местном законодательстве могут быть предусмотрены возрастные ограничения для операторов.

3. Запрещено эксплуатировать воздуходувку, если поблизости находятся люди (в особенности дети) или животные.
4. Помните о том, что оператор или пользователь несет ответственность за происшествя и опасные ситуации с другими людьми или их собственностью.

Подготовка

1. На время эксплуатации воздуходувки обязательно надевайте длинные брюки и прочную обувь.
2. Не носите свободную одежду или украшения, которые могут быть затянуты в отверстие для притока воздуха. Не допускайте попадания длинных волос в отверстия для притока воздуха.
3. Во время работы с электроинструментом всегда надевайте защитные очки. Очки должны соответствовать ANSI Z87.1 для США, EN 166 для Европы, или AS/NZS 1336 для Австралии и Новой Зеландии. В Австралии и Новой Зеландии оператор также обязан носить защитную маску.



Ответственность за использование средств защиты операторами и другим персоналом вблизи рабочей зоны возлагается на работодателя.

4. Для предотвращения раздражения из-за пыли рекомендуется носить лицевую маску.
5. Во время эксплуатации тачки обязательно надевайте нескользящую защитную обувь. Нескользящая защитная обувь с закрытым носком снижает риск получения травмы.

Эксплуатация

1. Выключите воздуходувку, снимите блок аккумулятора и убедитесь в том, что все движущиеся части остановились, в следующих случаях:
 - если вы оставляете воздуходувку без присмотра;
 - перед устранением засоров;
 - перед проверкой, очисткой или обслуживанием воздуходувки;
 - при появлении в воздуходувке ненормальной вибрации.
2. Используйте воздуходувку только в дневное время или при достаточном искусственном освещении.
3. Не старайтесь дотянуться до чего-либо и постоянно сохраняйте устойчивое положение.
4. Во время работы на склоне занимайте устойчивое положение.
5. Передвигайтесь шагом, не бегите.

6. Не допускайте засорения отверстия для притока охлаждающего воздуха.
7. Запрещено сдувать мусор в направлении людей.
8. Работайте с воздуходувкой только в рекомендованной позе и на ровной твердой поверхности.
9. Не используйте воздуходувку на участках, расположенных на высоте.
10. Не направляйте насадку работающей воздуходувки на близко стоящих людей.
11. Не закрывайте всасывающее и (или) выпускное отверстие воздуходувки.
 - Не допускайте засорения всасывающего или выпускного отверстия воздуходувки пылью или грязью во время работы на пыльных участках.
 - Используйте только насадки, предоставленные компанией Makita.
 - Не используйте воздуходувку для надувания мячей, резиновой лодки или аналогичных предметов.
12. Не используйте воздуходувку рядом с открытым окном и т. п.
13. Использовать воздуходувку рекомендуется исключительно в подходящее время – не рано утром или поздно вечером, когда это может потревожить людей.
14. Перед сдуванием рекомендуется воспользоваться граблями и веником для разрыхления мусора.
15. В случае удара воздуходувки о посторонний предмет или при появлении нехарактерного шума или вибрации немедленно прекратите работу. Перед повторным включением и продолжением работы снимите блок аккумулятора с воздуходувки и убедитесь в отсутствии на ней повреждений. Если воздуходувка повреждена, свяжитесь с авторизованным сервисным центром Makita для выполнения ремонта.
16. Не засовывайте пальцы или другие предметы во всасывающее или выпускное отверстие воздуходувки.
17. Не допускайте случайного запуска. Прежде чем поднимать или переносить воздуходувку или вставлять в нее блок аккумулятора, убедитесь в том, что переключатель находится в выключенном положении. Если при переноске воздуходувки палец пользователя находится на выключателе или питание подается на воздуходувку с включенным выключателем, это может привести к несчастному случаю.
18. Запрещено сдувать опасные материалы, такие как гвозди, осколки стекла или острые предметы.
19. Не используйте воздуходувку вблизи горячих материалов.
20. Избегайте эксплуатации воздуходувки в течение длительного времени в условиях низкой температуры.

Техническое обслуживание и хранение

1. Все гайки, болты и винты должны быть надежно затянуты – это обеспечит безопасность и работоспособность воздуходувки.

2. Если детали изношены или повреждены, замените их деталями, предоставленными компанией Makita.
3. Храните воздуходувку в безопасном месте, недоступном для детей.
4. Перед проверкой, обслуживанием, помещением воздуходувки на хранение или заменой на ней насадки отключите воздуходувку, убедитесь в том, что все движущиеся части полностью остановились, и извлеките блок аккумулятора. Перед выполнением каких-либо работ на воздуходувке дайте ей остыть. Обращайтесь с воздуходувкой осторожно и держите ее в чистоте.
5. Перед помещением на хранение полностью охладите воздуходувку.
6. Не подвергайте воздуходувку воздействию дождя. Храните воздуходувку в помещении.
7. При поднимании воздуходувки сгибайте колени и будьте осторожны, чтобы не повредить спину.

Эксплуатация и обслуживание электроинструмента, работающего на аккумуляторах

1. Заряжайте аккумулятор только зарядным устройством, указанным изготовителем. Зарядное устройство, подходящее для одного типа аккумуляторов, может привести к пожару при его использовании с другим аккумуляторным блоком.
2. Используйте электроинструмент только с указанными аккумуляторными блоками. Использование других аккумуляторных блоков может привести к травме или пожару.
3. Когда аккумуляторный блок не используется, храните его отдельно от металлических предметов, таких как скрепки, монеты, ключи, гвозди, шурупы или другие небольшие металлические предметы, которые могут привести к закорачиванию контактов аккумуляторного блока между собой. Короткое замыкание между контактами аккумуляторного блока может привести к ожогам или пожару.
4. При неправильном обращении из аккумуляторного блока может потечь жидкость. Избегайте контакта с ней. В случае контакта с кожей промойте место контакта обильным количеством воды. В случае попадания в глаза обратитесь к врачу. Жидкость из аккумулятора может вызвать раздражение или ожоги.
5. Не используйте поврежденные или модифицированные инструменты и аккумуляторные блоки. Поврежденные или модифицированные аккумуляторы могут работать некорректно, что может привести к пожару, взрыву или травмированию.
6. Не подвергайте аккумуляторный блок или инструмент воздействию огня или высокой температуры. Воздействие огня или температуры выше 130 °C может привести к взрыву.
7. Следуйте всем инструкциям по зарядке и не заряжайте аккумуляторный блок или инструмент при температурных условиях, выходящих за пределы диапазона, указанного в инструкции. Зарядка ненадлежащим образом или при температурных условиях, выходящих за пределы указанного диапазона, может привести к повреждению батареи и повысить риск пожара.

Электробезопасность

1. **Не бросайте аккумуляторные блоки в огонь.** Они могут взорваться. Уточните местные правила утилизации аккумуляторов.
2. **Не вскрывайте и не разбивайте аккумуляторы.** Содержащийся в них электролит очень едкий, вы можете повредить глаза или кожу. При проглатывании это вещество может вызвать отравление.
3. **Не заряжайте аккумулятор под дождем или в местах с повышенной влажностью.**
4. **Не заряжайте аккумулятор на улице.**
5. **Не касайтесь зарядного устройства, а также штекера и контактов зарядного устройства влажными руками.**

Сервисное обслуживание

1. Сервисное обслуживание электроинструмента должно проводиться только квалифицированным специалистом по ремонту и только с использованием идентичных запасных частей. Это позволит обеспечить безопасность электроинструмента.
2. **Запрещается обслуживать поврежденные аккумуляторные блоки.** Обслуживание аккумуляторных блоков должен осуществлять только производитель или авторизованные поставщики услуг.

СОХРАНИТЕ ДАННЫЕ ИНСТРУКЦИИ.

⚠ОСТОРОЖНО: НЕ ДОПУСКАЙТЕ, чтобы удобство или опыт эксплуатации данного устройства (полученный от многократного использования) доминировали над строгим соблюдением правил техники безопасности при обращении с этим устройством.

НЕПРАВИЛЬНОЕ ИСПОЛЬЗОВАНИЕ инструмента или несоблюдение правил техники безопасности, указанных в данном руководстве, может привести к тяжелой травме.

Важные правила техники безопасности для работы с аккумуляторным блоком

1. Перед использованием аккумуляторного блока прочитайте все инструкции и предупреждающие надписи на (1) зарядном устройстве, (2) аккумуляторном блоке и (3) инструменте, работающем от аккумуляторного блока.
2. **Не разбирайте аккумуляторный блок.**
3. Если время работы аккумуляторного блока значительно сократилось, немедленно прекратите работу. В противном случае, может возникнуть перегрев блока, что приведет к ожогам и даже к взрыву.
4. В случае попадания электролита в глаза промойте их обильным количеством чистой воды и немедленно обратитесь к врачу. Это может привести к потере зрения.
5. **Не замыкайте контакты аккумуляторного блока между собой:**
 - (1) Не прикасайтесь к контактам какими-либо токопроводящими предметами.

- (2) **Не храните аккумуляторный блок в контейнере вместе с другими металлическими предметами, такими как гвозди, монеты и т. п.**
- (3) **Не допускайте попадания на аккумуляторный блок воды или дождя.**

Замыкание контактов аккумуляторного блока между собой может привести к возникновению большого тока, перегреву, возможным ожогам и даже поломке блока.

6. **Не храните инструмент и аккумуляторный блок в местах, где температура может достигать или превышать 50 °C (122 °F).**
7. **Не бросайте аккумуляторный блок в огонь, даже если он сильно поврежден или полностью вышел из строя.** Аккумуляторный блок может взорваться под действием огня.
8. **Не роняйте и не ударяйте аккумуляторный блок.**
9. **Не используйте поврежденный аккумуляторный блок.**
10. **Входящие в комплект литий-ионные аккумуляторы должны эксплуатироваться в соответствии с требованиями законодательства об опасных товарах.**

При коммерческой транспортировке, например, третьей стороной или экспедитором, необходимо нанести на упаковку специальные предупреждения и маркировку.

В процессе подготовки устройства к отправке обязательно проконсультируйтесь со специалистом по опасным материалам. Также соблюдайте местные требования и нормы. Они могут быть строже.

Закройте или закрепите разомкнутые контакты и упакуйте аккумулятор так, чтобы он не перемещался по упаковке.

11. **Для утилизации блока аккумулятора извлеките его из инструмента и утилизируйте безопасным способом.** Выполняйте требования местного законодательства по утилизации аккумуляторного блока.
12. **Используйте аккумуляторы только с продукцией, указанной Makita.** Установка аккумуляторов на продукцию, не соответствующую требованиям, может привести к пожару, перегреву, взрыву или утечке электролита.
13. **Если инструментом не будут пользоваться в течение длительного периода времени, извлеките аккумулятор из инструмента.**

СОХРАНИТЕ ДАННЫЕ ИНСТРУКЦИИ.

⚠ВНИМАНИЕ: Используйте только фирменные аккумуляторные батареи Makita.

Использование аккумуляторных батарей, не произведенных Makita, или батарей, которые были подвергнуты модификациям, может привести к взрыву аккумулятора, пожару, травмам и повреждению имущества. Это также автоматически аннулирует гарантию Makita на инструмент и зарядное устройство Makita.

Советы по обеспечению максимального срока службы аккумулятора

1. Заряжайте блок аккумуляторов перед его полной разрядкой. Обязательно прекратите работу с инструментом и зарядите блок аккумуляторов, если вы заметили снижение мощности инструмента.
2. Никогда не подзаряжайте полностью заряженный блок аккумуляторов. Перезарядка сокращает срок службы аккумулятора.
3. Заряжайте блок аккумуляторов при комнатной температуре в 10 - 40 °C (50 - 104 °F). Перед зарядкой горячего блока аккумуляторов дайте ему остыть.
4. Зарядите ионно-литиевый аккумуляторный блок, если вы не будете пользоваться инструментом длительное время (более шести месяцев).

СБОРКА

ВНИМАНИЕ: Перед выполнением каких-либо работ с машиной отключите ее и извлеките блок аккумулятора.

Установка передней насадки

1. Ослабьте 2 винта шестигранным ключом и полностью извлеките винты.
▶ Рис.1: 1. Винт
2. Убедитесь в том, что логотип Makita на передней насадке направлен в указанную на рисунке сторону, и прикрепите переднюю насадку к машине.
▶ Рис.2: 1. Передняя насадка
3. Затяните винты шестигранным ключом.
▶ Рис.3: 1. Винт

Установка плоской насадки или удлиняющей насадки

Дополнительные принадлежности

1. Прикрепите трубу переходника к передней насадке, а затем поверните ее по часовой стрелке для фиксации.
▶ Рис.4: 1. Труба переходника 2. Передняя насадка
2. Прикрепите плоскую насадку или удлиняющую насадку к трубе переходника и поверните ее для фиксации.
▶ Рис.5: 1. Плоская насадка 2. Удлиняющая насадка 3. Труба переходника

Присоединение плечевого ремня

Дополнительные принадлежности

ВНИМАНИЕ: Убедитесь в том, что крючки плечевого ремня надежно закреплены на машине. Если крючки закреплены не полностью, они могут соскочить и нанести травму.

ВНИМАНИЕ: Используйте только плечевой ремень, специально предназначенный для этого инструмента. Использование другого плечевого ремня может привести к травме.

Закрепите крючки плечевого ремня на машине, как показано на рисунке.

▶ Рис.6: 1. Крючок

Плечевой ремень также можно прикрепить к машине, как показано на рисунке, подсоединив один конец плечевого ремня к замку плечевого ремня.

▶ Рис.7: 1. Замок

ОПИСАНИЕ РАБОТЫ

ВНИМАНИЕ: Перед регулировкой или проверкой функций машины отключите ее и снимите блок аккумулятора.

Установка или снятие блока аккумуляторов

ВНИМАНИЕ: Перед установкой и извлечением блока аккумулятора выключайте машину.

ВНИМАНИЕ: При установке и извлечении блока аккумулятора крепко удерживайте машину и блок аккумулятора. Если не удерживать машину и блок аккумулятора крепко, они могут выскользнуть из рук, что приведет к повреждению машины и блока аккумулятора, а также травмированию оператора.

ВНИМАНИЕ: Обязательно устанавливайте блок аккумулятора до конца, чтобы красный индикатор не был виден. В противном случае блок может выпастить из машины и нанести травму вам или другим людям.

ВНИМАНИЕ: Не прилагайте чрезмерных усилий при установке аккумуляторного блока. Если блок не двигается свободно, значит он вставлен неправильно.

▶ Рис.8: 1. Красный индикатор 2. Кнопка 3. Блок аккумулятора

Для снятия блока аккумулятора нажмите кнопку на его лицевой стороне и извлеките блок из устройства.

Для установки аккумуляторного блока совместите выступ аккумуляторного блока с пазом в корпусе и задвиньте его на место. Устанавливайте блок до упора так, чтобы он зафиксировался на месте с небольшим щелчком. Если вы можете видеть красный индикатор на верхней части клавиши, адаптер аккумулятора не полностью установлен на месте.

Индикация оставшегося заряда аккумулятора

Только для блоков аккумулятора с индикатором

▶ Рис.9: 1. Индикаторы 2. Кнопка проверки

Нажмите кнопку проверки на аккумуляторном блоке для проверки заряда. Индикаторы загорятся на несколько секунд.

Индикаторы			Уровень заряда
Горит	Выкл.	Мигает	
■	□	▧	от 75 до 100%
■ ■ ■ ■	□		от 50 до 75%
■ ■	□ □		от 25 до 50%
■	□ □ □		от 0 до 25%
▧	□ □ □		Зарядите аккумуляторную батарею.
■ ■	□ □		Возможно, аккумуляторная батарея неисправна.
□ □	■ ■	↑ ↓	

ПРИМЕЧАНИЕ: В зависимости от условий эксплуатации и температуры окружающего воздуха индикация может незначительно отличаться от фактического значения.

Система защиты машины / аккумулятора

На машине предусмотрена система защиты машины / аккумулятора. Эта система автоматически отключает питание двигателя для продления срока службы машины и аккумулятора. Машина автоматически отключится в указанных далее случаях, влияющих на работу самой машины или аккумулятора.

Защита от перегрузки

Если из-за способа эксплуатации машина или аккумулятор потребляет очень большое количество тока, машина автоматически остановится без включения каких-либо индикаторов. В этом случае отключите машину и прекратите работу, из-за которой произошла перегрузка. Затем включите машину для перезапуска.

Защита от перегрева

При перегреве машины или аккумулятора происходит автоматическая остановка машины. В этом случае дайте машине и аккумулятору остыть перед повторным включением.

Защита от переразрядки

При недостаточной емкости аккумулятора машина автоматически останавливается. В этом случае следует извлечь аккумулятор из машины и зарядить его.

Действие выключателя

⚠ОСТОРОЖНО: Перед установкой блока аккумулятора в машину убедитесь в том, что триггерный переключатель работает правильно и возвращается в положение OFF (ВЫКЛ.) при отпускании.

► Рис.10: 1. Триггерный переключатель

Для запуска машины достаточно нажать триггерный переключатель. Для повышения частоты вращения нажмите триггерный переключатель сильнее. Для остановки машины отпустите триггерный переключатель.

Функция круиз-контроля

Функция круиз-контроля позволяет оператору поддерживать постоянную частоту вращения без использования дроссельного регулятора. Для повышения частоты вращения переведите рычаг управления вперед. Для снижения частоты вращения переведите рычаг управления назад.

► Рис.11: 1. Рычаг управления

Функция предотвращения случайного запуска

Машина не запустится даже во время установки блока аккумулятора при нажатом триггерном переключателе. Для запуска машины сначала отпустите триггерный переключатель или верните рычаг управления в исходное положение, после чего нажмите триггерный переключатель.

ЭКСПЛУАТАЦИЯ

⚠ВНИМАНИЕ: Не ставьте машину на землю, когда она включена. Песок или пыль могут попасть из всасывающего отверстия и стать причиной неисправности или травмы.

Крепко удерживайте машину рукой и выполняйте сдувание медленными движениями из стороны в сторону. При сдувании мусора вокруг здания, крупных камней или транспортного средства направляйте насадку в сторону от них. При сдувании мусора в углу начинайте с угла и переходите к открытому пространству.

► Рис.12

ОБСЛУЖИВАНИЕ

⚠ВНИМАНИЕ: Перед проведением осмотра или технического обслуживания машины необходимо отключить ее и извлечь блок аккумулятора.

Для обеспечения БЕЗОПАСНОСТИ и НАДЕЖНОСТИ оборудования ремонт, любое другое техобслуживание или регулировку необходимо производить в уполномоченных сервис-центрах Makita или сервис-центрах предприятия с использованием только сменных частей производства Makita.

Очистка машины

Для очистки машины вытирайте пыль сухой тряпкой или тряпкой, смоченной мыльной водой и отжатой.

► Рис.13

ПРИМЕЧАНИЕ: Запрещается использовать бензин, растворители, спирт и другие подобные жидкости. Это может привести к обесцвечиванию, деформации и трещинам.

Удалите пыль или грязь из всасывающего отверстия в задней части машины.

► Рис.14: 1. Всасывающее отверстие

Хранение

Отверстие с крючком в нижней части машины предназначено для подвешивания машины на гвоздь или шуруп в стене. Храните машину в недоступном для детей месте, не подвергайте ее воздействию влаги и дождя.

► Рис.15: 1. Отверстие

ПОИСК И УСТРАНЕНИЕ НЕИСПРАВНОСТЕЙ

Прежде чем обращаться по поводу ремонта, проведите осмотр самостоятельно. Если обнаружена неисправность, не указанная в руководстве, не пытайтесь разобрать инструмент. Обратитесь в один из авторизованных сервисных центров Makita, в которых для ремонта используются только оригинальные детали Makita.

Состояние неисправности	Возможная причина (неисправности)	Способ устранения
Не работает электромотор.	Не вставлен блок аккумулятора.	Установите блок аккумулятора.
	Неисправен аккумулятор (под напряжением)	Зарядите аккумулятор. Если перезарядка не помогает, замените аккумулятор.
	Привод работает неправильно.	Обратитесь в местный авторизованный центр для ремонта.
После непродолжительного использования двигатель останавливается.	Низкий уровень заряда аккумулятора.	Зарядите аккумулятор. Если перезарядка не помогает, замените аккумулятор.
	Перегрев.	Прекратите работу и дайте машине остыть.
Машина не достигает максимальной скорости работы.	Неправильно установлен аккумулятор.	Вставьте блок аккумулятора, как описано в этом руководстве.
	Заряд аккумулятора падает.	Зарядите аккумулятор. Если перезарядка не помогает, замените аккумулятор.
	Привод работает неправильно.	Обратитесь в местный авторизованный центр для ремонта.
Сильная вибрация: ⇒ немедленно выключите машину!	Привод работает неправильно.	Обратитесь в местный авторизованный центр для ремонта.
Двигатель не останавливается. ⇒ немедленно извлеките аккумулятор!	Электрическая или электронная неисправность.	Извлеките аккумулятор и обратитесь в местный авторизованный сервисный центр для ремонта.

ДОПОЛНИТЕЛЬНЫЕ ПРИНАДЛЕЖНОСТИ

ВНИМАНИЕ: Эти принадлежности или насадки рекомендуются для использования с устройством Makita, указанным в этом руководстве. Использование других принадлежностей или насадок может привести к травме. Используйте принадлежность или насадку только по назначению.

Если вам необходимо содействие в получении дополнительной информации по этим принадлежностям, свяжитесь с вашим сервис-центром Makita.

- Труба переходника
- Удлиняющая насадка

- Плоская насадка
- Плечевой ремень
- Оригинальный аккумулятор и зарядное устройство Makita

ПРИМЕЧАНИЕ: Некоторые элементы из списка могут входить в комплект машины в качестве стандартных принадлежностей. Они могут различаться в зависимости от страны.