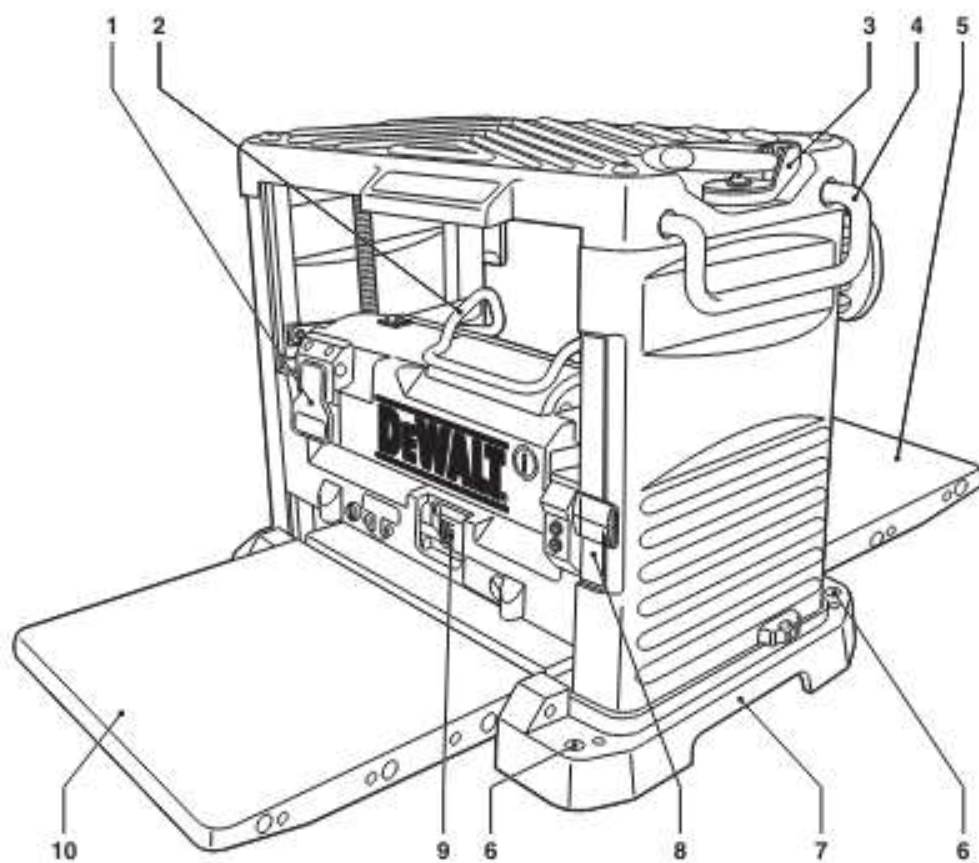


**DEWALT®**

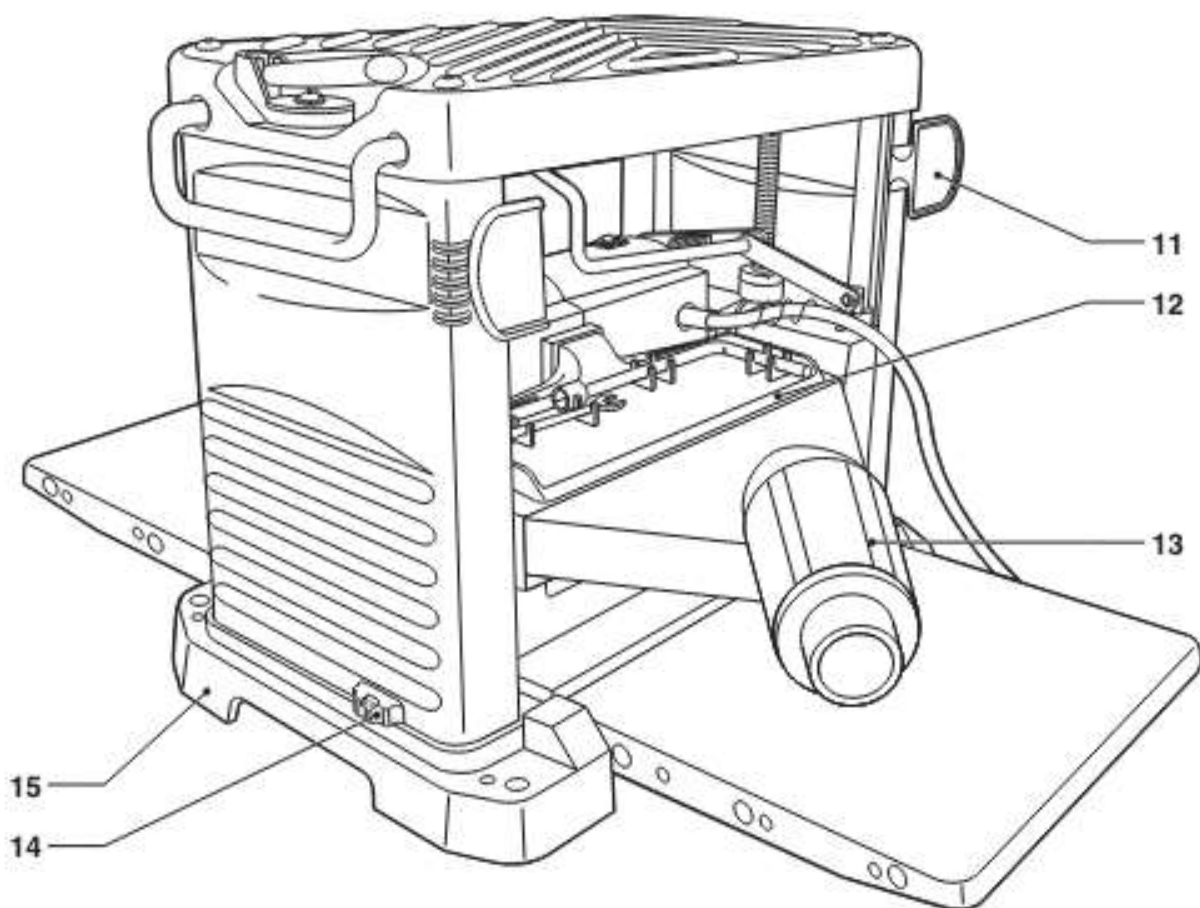
559033-51 RUS/UA

Перевод с оригинала инструкции

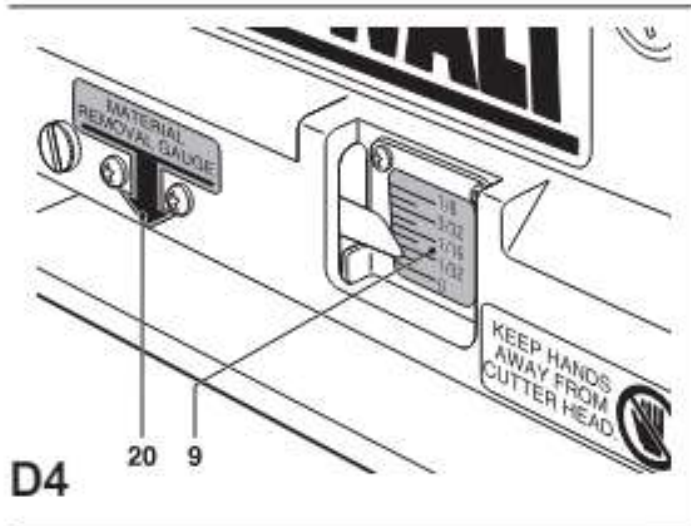
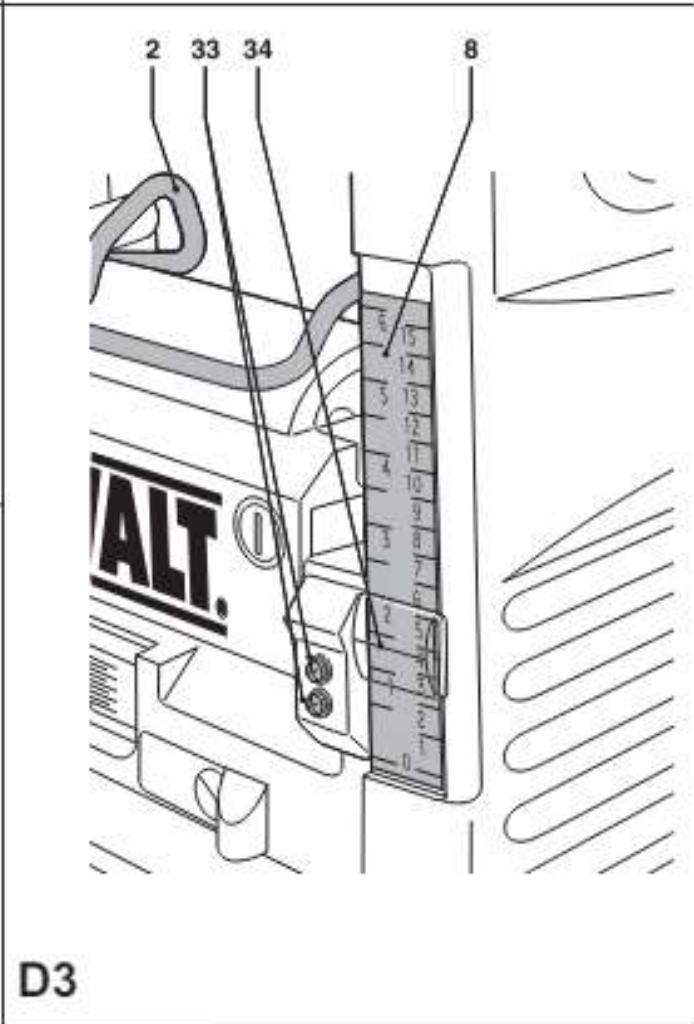
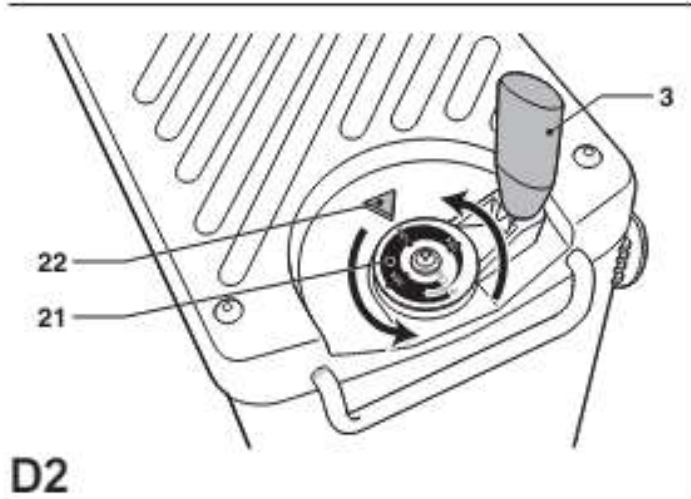
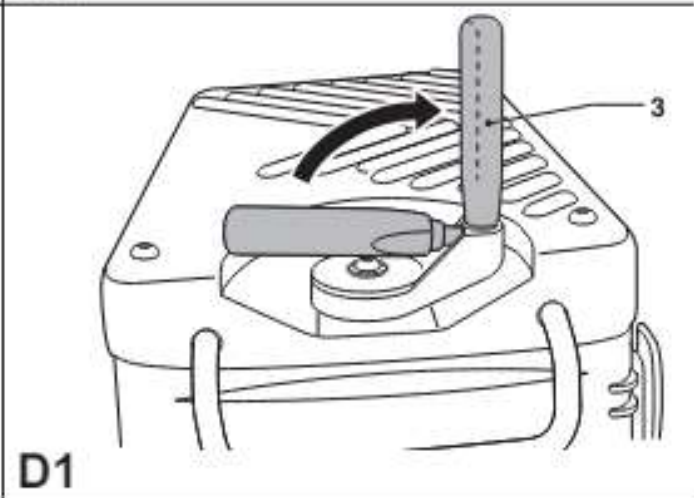
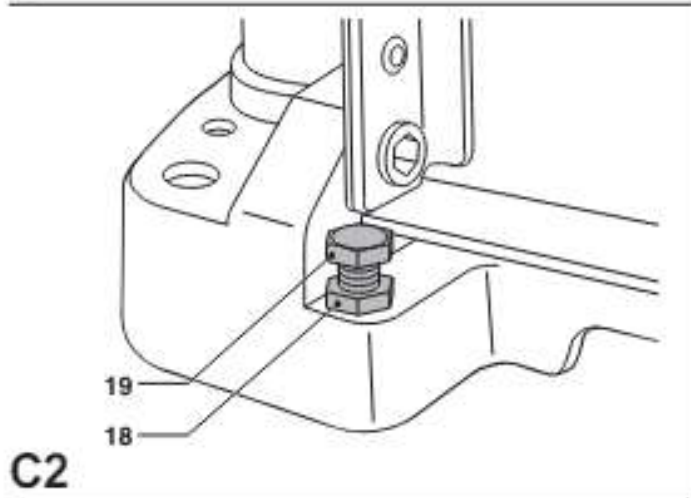
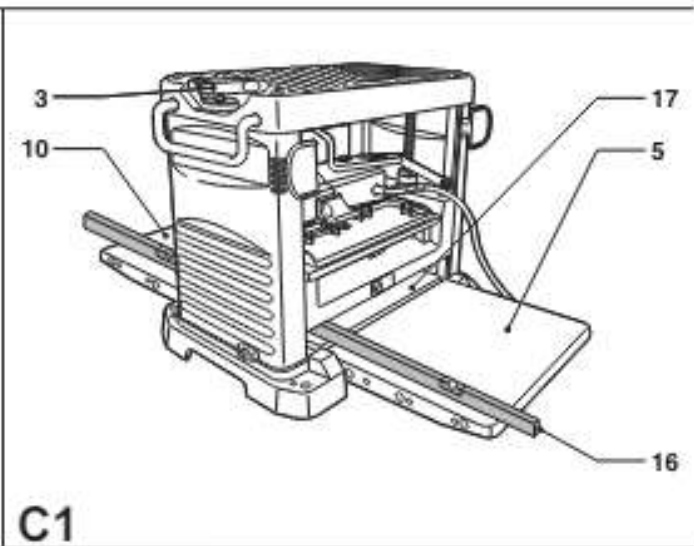
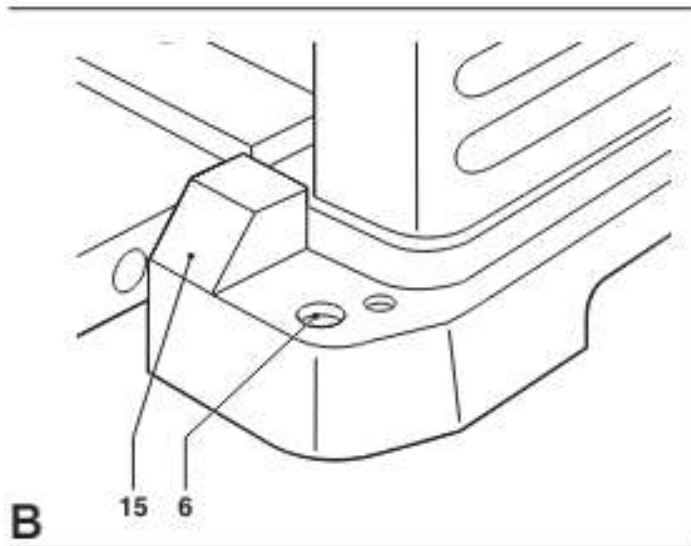
**DW733**



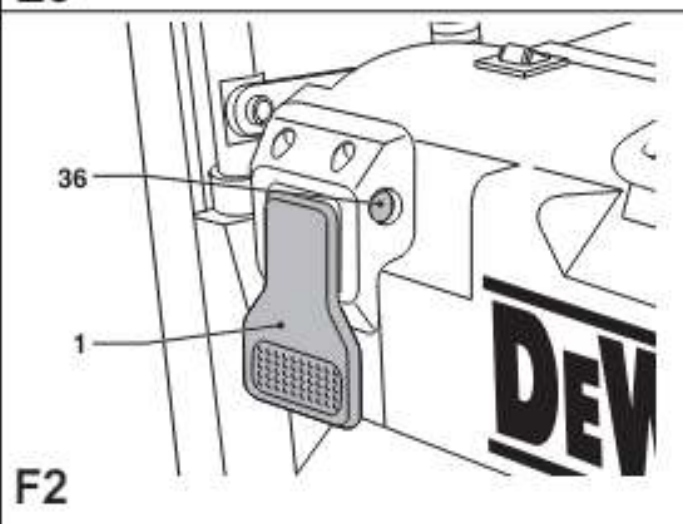
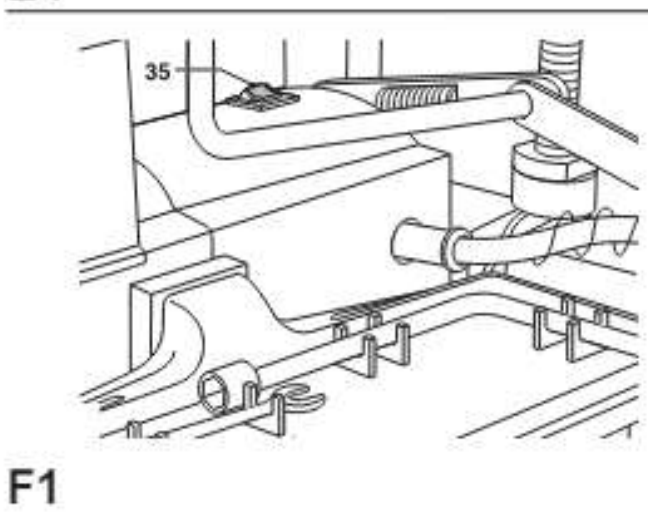
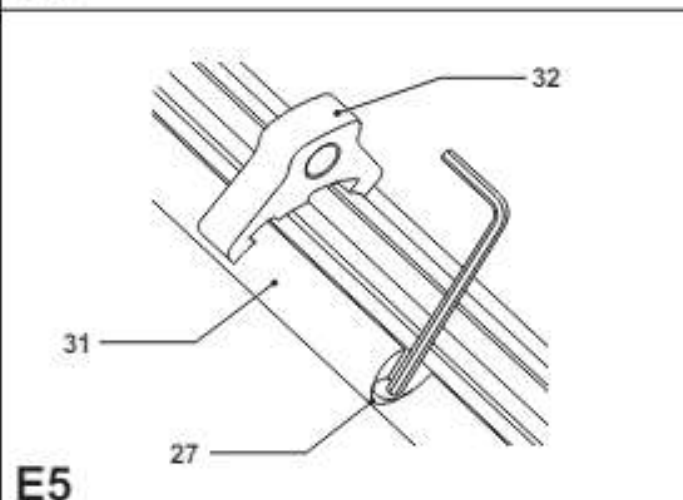
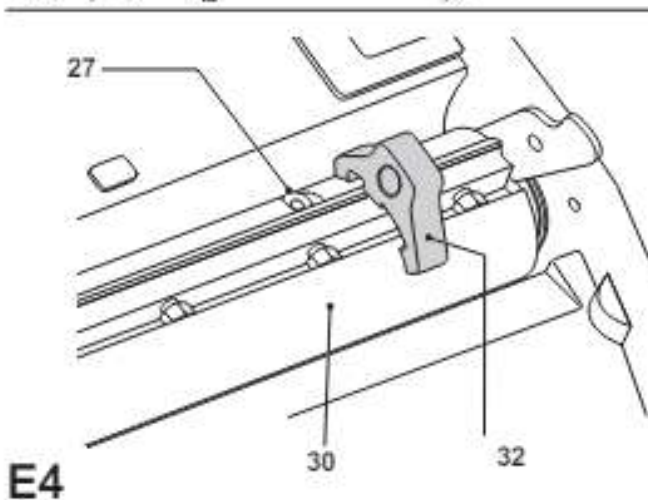
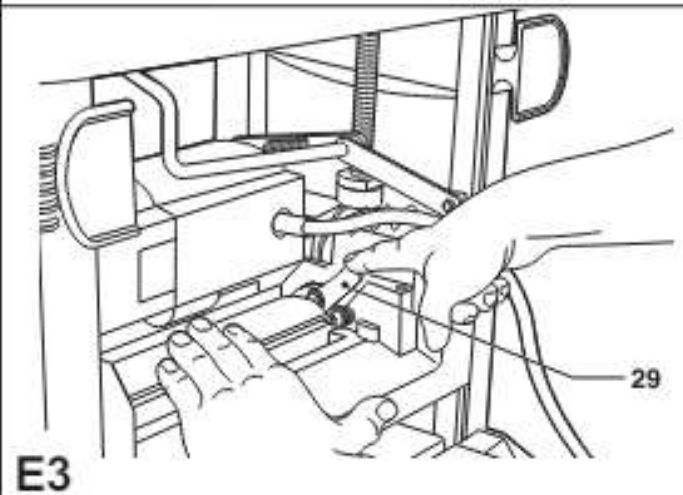
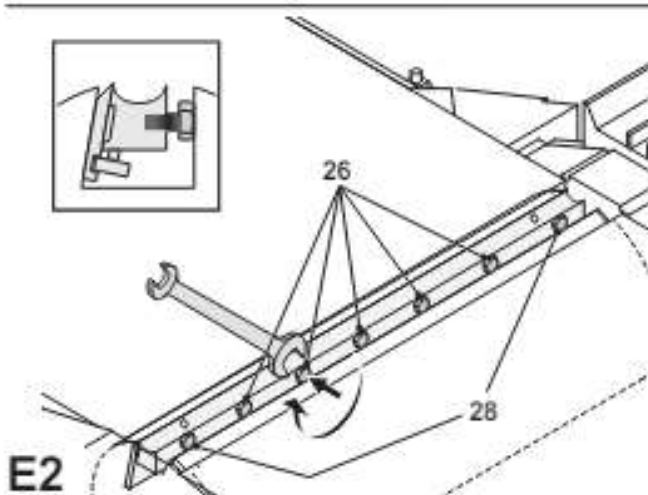
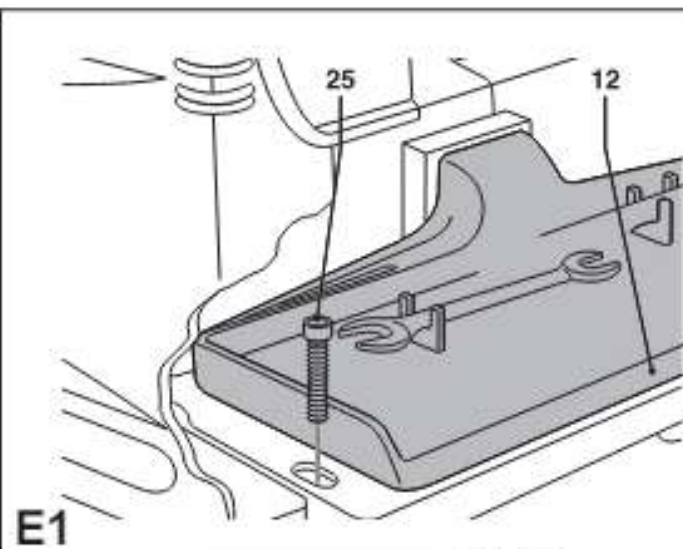
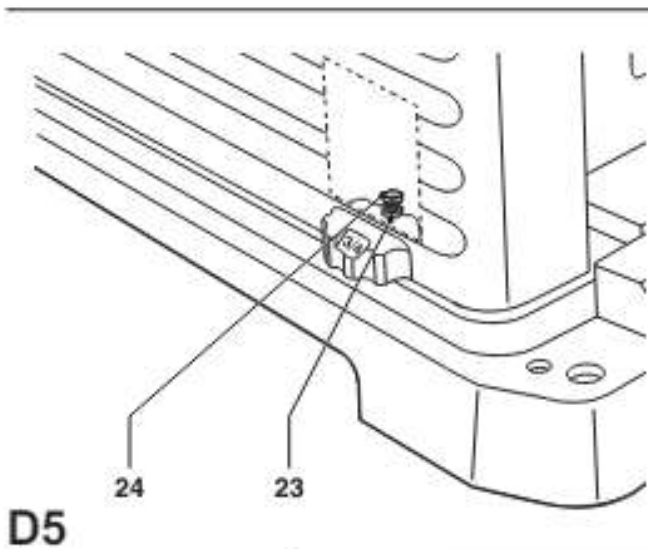
A1

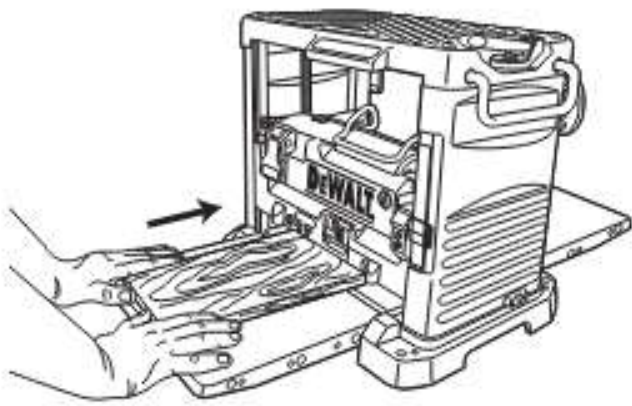


A2

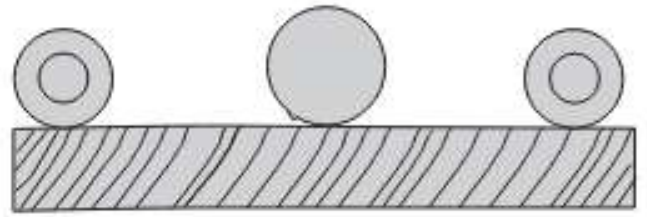








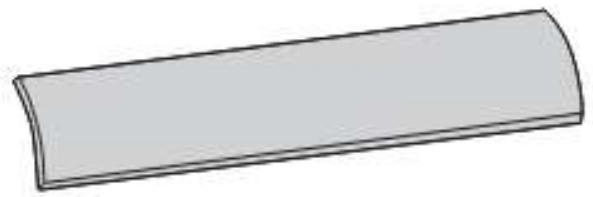
G



H1



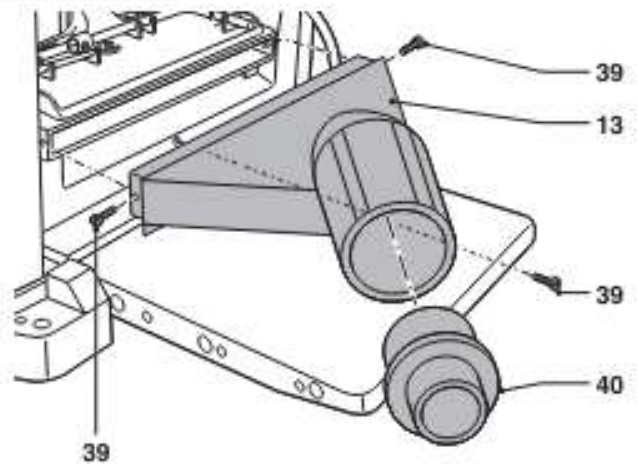
H2



H3



H4



I

# ПРОФЕССИОНАЛЬНЫЙ ПЕРЕНОСНОЙ РЕЙСМУСОВЫЙ СТАНОК DW733

## Поздравляем Вас!

Вы выбрали электрический инструмент фирмы DeWALT. Тщательная разработка изделий, многолетний опыт фирмы по производству электроинструментов, различные усовершенствования сделали электроинструменты DeWALT одними из самых надежных помощников для профессионалов.

## Технические характеристики

|  |              | DW733    |
|--|--------------|----------|
| Напряжение питания   | В пост. тока | 230      |
| Тип  |              | 2        |
| Потребляемая мощность  | Вт           | 1 800    |
| Число оборотов без нагрузки                                  | об/мин.      | 10 000   |
| Рабочее время/перерыв  | мм           | 1/3      |
| Скорость подачи  | м/с          | 0,13     |
| Высота заготовки (макс.)                                     | мм           | 152      |
| Ширина заготовки (мин. – макс.)                              | мм           | 64 – 315 |
| Макс. глубина строгания (для заготовки шириной макс. 140 мм) | мм           | 3,2      |
| Вес  | кг           | 33       |
| <hr/>  |              |          |
| $L_{pa}$ (звуковое давление)                                 | дБ(А)        | 95       |
| $K_{pa}$ (погрешность измерения звукового давления)          | дБ(А)        | 3,3      |
| $L_{wa}$ (акустическая мощность)                             | дБ(А)        | 108      |
| $K_{wa}$ (погрешность измерения акустической мощности)       | дБ(А)        | 3,7      |

### Минимальные электрические предохранители:

Инструменты 230 В 16 ампер, электросеть

**ПРИМЕЧАНИЕ:** Данное устройство предназначено для подключения к источнику питания с максимальным допустимым электрическим сопротивлением системы  $Z_{max}$  0,25  $\Omega$  в точке подключения (блоке питания) пользовательской сети.

Пользователь должен следить за тем, чтобы данное устройство подключалось только к системе электропитания, которая полностью соответствует описанным выше требованиям. При необходимости пользователь может узнать о системе сопротивления в точке

подключения в компании по коммунальному электроснабжению.

## Определения: Предупреждения безопасности

Следующие определения указывают на степень важности каждого сигнального слова. Прочтите руководство по эксплуатации и обратите внимание на данные символы.



**ОПАСНО:** Означает чрезвычайно опасную ситуацию, которая приводит к смертельному исходу или получению тяжелой травмы.



**ВНИМАНИЕ:** Означает потенциально опасную ситуацию, которая может привести к смертельному исходу или получению тяжелой травмы.



**ПРЕДУПРЕЖДЕНИЕ:** Означает потенциально опасную ситуацию, которая может привести к получению травмы легкой или средней тяжести.

**ПРЕДОСТЕРЕЖЕНИЕ:** Означает ситуацию, не связанную с получением телесной травмы, которая, однако, может привести к повреждению инструмента.



Риск поражения электрическим током!



Острые кромки!

## Декларация соответствия ЕС ДИРЕКТИВА ПО МЕХАНИЧЕСКОМУ ОБОРУДОВАНИЮ



DW733

DeWALT заявляет, что продукты, обозначенные в разделе «Технические характеристики», разработаны в полном соответствии со стандартами: 2006/42/ЕС; EN61029-1; EN61029-2-3.



Данные продукты также соответствуют Директиве 2004/108/ЕС. За дополнительной информацией обращайтесь по указанному ниже адресу или по адресу, указанному на последней странице руководства.

Нижеподписавшееся лицо полностью отвечает за соответствие технических данных и делает это заявление от имени фирмы DeWALT.



Хорст Гроссманн (Horst Grossmann)  
Вице-президент по инженерным разработкам  
DeWALT, Richard-Klinger-Straße 11,  
D-65510, Idstein, Germany  
01.03.2010

## Инструкции по технике безопасности



**ВНИМАНИЕ!** При использовании электрических инструментов соблюдение правил по технике безопасности и следование данным инструкциям позволит снизить вероятность возникновения пожара, поражения электрическим током и получения травм.

Перед использованием данного электроинструмента внимательно прочтите настоящие инструкции и сохраните их для последующего использования.

**СОХРАНИТЕ ДАННОЕ РУКОВОДСТВО  
ДЛЯ ПОСЛЕДУЮЩЕГО ОБРАЩЕНИЯ  
ИСПОЛЬЗОВАНИЯ**

## Общие правила безопасности

### 1. Содержите рабочее место в чистоте.

Загромождение рабочей зоны и рабочего стола может стать причиной несчастного случая.

### 2. Учитывайте особенности окружающей среды вокруг рабочего места.

Не подвергайте инструмент воздействию дождя. Не используйте инструмент во влажной среде. Обеспечьте хорошую освещенность рабочего места (250-300 Люкс). Не пользуйтесь инструментом, если

существует риск возникновения пожара или взрыва, т.е. рядом с легковоспламеняющимися жидкостями или газами.

### 3. Защищайте себя от поражения электрическим током.

Во время работы не прикасайтесь к заземленным предметам (например, трубопроводам, радиаторам отопления, газовым плитам и холодильникам). При использовании электроинструмента в экстремальных условиях (например, высокая влажность, наличие металлической стружки и т.д.) следует усилить меры безопасности и пользоваться изолирующим трансформатором или автоматом, защищающим от утечек на землю.

### 4. Не позволяйте посторонним лицам находиться в рабочей зоне.

Не позволяйте кому-либо, особенно детям, не участвующему в производственном процессе, касаться инструмента или удлинительного кабеля и не допускайте присутствия посторонних лиц в зоне проведения работ.

### 5. Хранение неиспользуемых инструментов.

Не используемый инструмент должен храниться надежно запертым в сухом месте, недоступном для детей.

### 6. Избегайте чрезмерной нагрузки инструмента.

Использование инструмента по назначению сделает работу более легкой и безопасной.

### 7. Используйте специально предназначенный для данного вида работ инструмент.

Не используйте маломощные инструменты для выполнения работ, которые должны выполняться при помощи более мощных инструментов. Не используйте электроинструменты, не предназначенные для данного типа работ, например, дисковые пилы для резки сучьев или бревен.

### 8. Одевайтесь соответствующим образом.

Не надевайте свободную одежду или украшения, так как они могут быть захвачены движущимися частями

- инструмента. При работе вне помещений рекомендуется надевать обувь на нескользящей подошве. Используйте соответствующий головной убор, чтобы спрятать длинные волосы.
- 9. Пользуйтесь средствами индивидуальной защиты.**
- Всегда работайте в защитных очках. Если во время работы образуется пыль или летучие твердые частицы обрабатываемого материала, используйте защитную маску или респиратор. Если эти частицы имеют достаточно высокую температуру, необходимо также надевать защитный передник. Всегда используйте средства защиты органов слуха. Всегда надевайте защитную каску.
- 10. Подсоедините пылеудаляющее оборудование.**
- Если электроинструмент снабжен устройством сбора и удаления пыли, убедитесь, что данное устройство подключено и используется надлежащим образом.
- 11. Бережно обращайтесь с электрическим кабелем.**
- При отключении от сети питания, не выдёргивайте вилку из розетки за кабель. Не подвергайте электрический кабель воздействию высокой температуры, масла и держите вдали от острых предметов и углов. Никогда не переносите электроинструмент, держа его за кабель.
- 12. Безопасная работа.**
- По возможности используйте струбцины или тиски для фиксации обрабатываемой детали. Это более безопасно, чем прижимать заготовку руками, и позволяет освободить обе руки для управления инструментом.
- 13. Работайте в устойчивой позе.**
- Всегда твердо стойте на ногах, сохраняя равновесие.
- 14. Проверяйте исправность инструмента.**
- Содержите пильные инструменты в хорошо заточенном и чистом состоянии, что повысит эксплуатационные показатели и сделает работу более безопасной. Соблюдайте инструкции по смазке и замене дополнительных принадлежностей. Выполняйте периодические осмотры инструмента и, если будет обнаружено повреждение, сдайте его на ремонт в авторизованный сервисный центр. Ручки и выключатели должны быть сухими, чистыми и не содержать следов масла и консистентной смазки.
- 15. Отключение электроинструментов.**
- При не использовании инструмента, перед обслуживанием и во время замены дополнительных принадлежностей, таких как пильные диски, сверла и фрезы, всегда отключайте электроинструмент от источника питания.
- 16. Удалите регулировочные и гаечные ключи.**
- Перед включением электроинструмента всегда проверяйте, чтобы с него были удалены все регулировочные и гаечные ключи.
- 17. Не допускайте непреднамеренного запуска.**
- При переноске электроинструмента не держите палец на выключателе. Перед подключением к источнику питания убедитесь, что инструмент выключен.
- 18. Используйте удлинительный кабель, предназначенный для применения вне помещений.**
- Перед началом работы проверьте удлинительный кабель на наличие повреждений и при необходимости замените его. При работе электроинструментом на открытом воздухе всегда пользуйтесь удлинительным кабелем, предназначенным для применения вне помещений и имеющим соответствующую маркировку.
- 19. Будьте внимательны.**
- Следите за тем, что Вы делаете. Руководствуйтесь здравым смыслом. Не пользуйтесь электроинструментом в состоянии усталости или под воздействием сильнодействующих лекарств или алкоголя.
- 20. Проверяйте исправность деталей инструмента.**
- Перед использованием тщательно проверьте инструмент и электрический кабель, чтобы решить, будет ли он работать должным образом и сможет



ли выполнить намеченную функцию. Проверьте центровку и качество крепления движущихся деталей, наличие поврежденных деталей, качество монтажа и любые другие условия, которые могут повлиять на работу инструмента. Поврежденные защитные кожухи или другие неисправные детали должны быть должным образом отремонтированы или заменены в авторизованном сервисном центре, если в данном руководстве по эксплуатации не указано иное. Замените неисправные выключатели в авторизованном сервисном центре. Не используйте электроинструмент, если его выключатель не устанавливается в положение включения или выключения. Никогда не пытайтесь выполнить ремонт самостоятельно.



**ВНИМАНИЕ!** Использование любых принадлежностей или приспособлений, а также выполнение данным инструментом любых видов работ, не рекомендованных в данном руководстве по эксплуатации, может привести к несчастному случаю.

#### 21. Ремонт инструмента должен выполняться квалифицированным персоналом.

При работе данным электрическим инструментом должны соблюдаться все соответствующие правила техники безопасности. Ремонт инструмента должен выполняться только квалифицированным персоналом с использованием оригинальных запасных частей; несоблюдение данного указания может стать причиной серьезной травмы пользователя.

## Дополнительные правила техники безопасности при работе на рейсмусовых станках

- При работе рекомендуется надевать защитные очки.
- Убедитесь, что станок установлен на ровной поверхности.
- Перед началом работы удалите из заготовки все гвозди и прочие

металлические предметы. Не используйте заготовки из легко расщепляющейся древесины.

- Удостоверьтесь, что станок находится в превосходном рабочем состоянии. Никогда не запускайте станок, без всех установленных защитных элементов.
- Используйте остро заточенные строгальные ножи, специально предназначенные для работы только с данным типом материала.
- Держите руки в стороне от строгальных ножей.
- Никогда не обрабатывайте материал короче 500 мм.
- Никогда не удаляйте обрезки или другие части заготовки из зоны строгания, когда станок еще работает.
- Максимальный разрез заготовки для обработки данным станком без использования дополнительной опоры:
  - Ширина 315 мм x высота 150 мм x длина 1000 мм.
  - Более длинные заготовки должны поддерживаться дополнительным столом. Всегда надежно закрепляйте заготовку.
- В случае поломки или выхода станка из строя немедленно выключите станок и отключите его от источника питания.
- Сообщите о неисправности и должным образом опишите состояние станка, чтобы предотвратить использование поврежденного станка другими пользователями.
- При блокировке режущей головки в результате аномального усилия подачи в процессе строгания, выключите станок и отключите его от источника питания. Удалите заготовку и убедитесь, что движению режущей головки ничто не препятствует. Снова включите станок и начните новый цикл обработки с уменьшенным усилием подачи.
- Никогда не используйте станок для обработки любых материалов, кроме древесины. Тщательно проверьте заготовку на наличие дефектов, которые могут повлиять на процесс обработки на станке.
- Каждый раз, когда это возможно, закрепляйте станок на рабочей поверхности.

- Убедитесь, что все строгальные ножи остро заточены. Ножи можно затачивать не более 3-х раз. После этого ножи подлежат замене. Используйте только оригинальные строгальные ножи и запасные части DEWALT.
- Перед использованием станка проверьте все его части, отвечающие за безопасность в работе, такие как пусковой выключатель, режущая головка, устройство защиты от обратного удара, подающий ролик и пр., и убедитесь, что они функционируют должным образом.
- Отрегулируйте стол подачи и приемный стол.
- При захвате режущей головки и грубого материала надевайте защитные перчатки.
- Убедитесь, что оператор прошел специальное обучение по использованию, регулировке и эксплуатации данного станка.
- Для снижения риска получения травмы, перед снятием/установкой дополнительных принадлежностей выключайте станок и отсоединяйте его от электросети. Убедитесь, что курковый переключатель находится в положении ВЫКЛ.
- Никогда не выполняйте работу, требующую остановок (например, операции по резке, которые производятся не по полной длине заготовки).
- Избегайте работы с сильно изогнутыми деревянными заготовками, не соответствующими по форме столу подачи.

## Остаточные риски

Следующие риски являются характерными при использовании рубанков:

- Травмы в результате касания вращающихся частей.

Несмотря на соблюдение соответствующих инструкций по технике безопасности и использование предохранительных устройств, некоторые остаточные риски невозможно полностью исключить. К ним относятся:

- Риск несчастных случаев, вызванных незакрытыми частями вращающегося строгального ножа.
- Риск получения травмы при смене ножа.

- Риск защемления пальцев при снятии защитных кожухов.
- Ущерб здоровью в результате вдыхания пыли при обработке древесины, в особенности, дуба, бука и ДВП.

Нижеследующие факторы увеличивают риск нарушения дыхания:

- При распиле древесины не используется пылеудаляющее устройство.
- Засорившиеся выхлопные фильтры могут стать причиной недостаточного пылеудаления.
- Изношенные строгальные ножи.
- Плохо отрегулирован стол подачи.

## Маркировка инструмента

На инструменте имеются следующие знаки:



Перед использованием внимательно прочтите данное руководство по эксплуатации.



Используйте средства защиты органов слуха.



Надевайте защитные очки.



Место захвата для переноски.



Держите руки в стороне от строгального ножа.



Убедитесь, что строгальные ножи правильно отрегулированы. Ножи не должны выступать за границы режущей головки более, чем на 1,1 мм.

## Комплект поставки

Упаковка содержит:

- 1 Частично собранный рейсмусовый станок
- 1 Строгальный станок
- 1 Торцевой ключ
- 1 Рожковый ключ (8/10 мм)
- 1 Шестигранный ключ
- 2 Магнитных калибра для строгальных ножей
- 1 Переходник для пылеудаления
- 1 Руководство по эксплуатации
- 1 Чертеж инструмента в разобранном виде

- Проверьте инструмент, детали и дополнительные приспособления на наличие повреждений, которые могли произойти во время транспортировки.
- Перед началом работы необходимо внимательно прочитать настоящее руководство и принять к сведению содержащуюся в нем информацию.
- Аккуратно извлеките станок из упаковки.

## Описание (Рис. А1, А2)

### НАЗНАЧЕНИЕ

Ваш рейсмусовый станок DeWALT DW733 предназначен для профессионального строгания древесины. Аккуратное и безопасное строгание.

**НЕ ИСПОЛЬЗУЙТЕ** инструмент во влажных условиях или при наличии в окружающем пространстве легко воспламеняющихся жидкостей или газов.

Данный рейсмусовый станок является профессиональным электроинструментом.

**НЕ РАЗРЕШАЙТЕ** детям прикасаться к инструменту. Неопытные пользователи должны использовать данный инструмент под руководством опытного инструктора.



**ВНИМАНИЕ!** Используйте станок только по назначению, описанном в данном руководстве по эксплуатации.

### Рис. А1

- 1 Клавиша пускового выключателя
- 2 Рычаг фиксации верхнего положения резака
- 3 Рукоятка регулировки глубины строгания
- 4 Ручка для переноски
- 5 Задний откидной стол
- 6 Монтажные отверстия
- 7 Пазы для рук
- 8 Шкала глубины строгания
- 9 Шкала удаления материала
- 10 Передний откидной стол

### Рис. А2

- 11 Пластина для намотки кабеля
- 12 Полка для инструмента
- 13 Переходник для подключения устройства пылеудаления

14 Ограничитель глубины строгания

15 Основание

## Электробезопасность

Электрический двигатель рассчитан на работу только при одном напряжении электросети. Следите за напряжением электрической сети, оно должно соответствовать величине, обозначенной на информационной табличке электроинструмента.

Ваш инструмент имеет изоляцию Класса I в соответствии со стандартом EN 61029, исключающей потребность в заземляющем проводе.

Поврежденный кабель должен заменяться специально подготовленным кабелем, который можно приобрести в сервисной организации DeWALT.

## Использование удлинительного кабеля

При необходимости использования удлинительного кабеля, используйте только утвержденные 3-х жильные кабели промышленного изготовления, рассчитанные на мощность не меньшую, чем потребляемая мощность данного инструмента (см. раздел «Технические характеристики»); максимальная длина кабеля не должна превышать 20 м.

При использовании кабельного барабана, всегда полностью разматывайте кабель.

## СБОРКА И РЕГУЛИРОВКА



**ВНИМАНИЕ:** Во избежание травмы, выключите инструмент и отсоедините его от источника электропитания, прежде чем устанавливать и демонтировать принадлежности, выполнять или изменять настройки, а также перед проведением ремонта. Убедитесь, что курковый переключатель находится в положении **ВЫКЛ.** Непреднамеренный запуск инструмента может привести к получению травмы.

## Закрепление станка на рабочем столе (Рис. В)

- Все 4 опорные лапы имеют отверстия (6), предназначенные для крепления



к рабочему столу. Имеются отверстия 2-х различных диаметров, для возможности использования различных винтов (шурупов). Можно использовать любые из этих отверстий, не обязательно использовать их все. Станок должен быть надежно закреплен на рабочем столе во избежание смещения. Для повышения мобильности, станок можно установить на листе фанеры толщиной минимум 12,5 мм, который затем может быть закреплен на рабочем столе или перенесен и установлен в других местах.

- При установке станка на листе фанеры убедитесь, что монтажные винты не выступают снизу. Лист фанеры должен плотно прилегать к рабочему столу.
- Во избежание заклинивания и неточной работы, проследите за тем, чтобы монтажная поверхность была ровной.



**ВНИМАНИЕ:** Инструмент должен стоять ровно и быть устойчивым.

## Откидные столы (Рис. С1, С2)

1. Опустите откидные столы (5) и (10) (Рис. С1).
2. Оба откидных стола должны находиться на одном уровне с основным столом.
3. Чтобы проверить это, поверните рукоятку регулировки глубины строгания вверх до упора.
4. Положите уровень (16) на откидные столы и на основной стол (17).
5. Нажмите на края откидных столов, чтобы убрать возможный зазор.

При необходимости регулировки выполните следующие действия: ослабьте гайки (18) и отрегулируйте положение болтов (19), чтобы столы были горизонтальны (Рис. С2).

## Регулировка глубины строгания (Рис. А2, D1–D4)

Ваш станок DW733 оборудован двумя высокоточными системами регулировки глубины строгания, включая шкалу глубины строгания (8) (Рис. D3), шкалу удаления материала (9) (Рис. D4), регулятор тонкой настройки и ограничитель глубины строгания (14) (Рис. А2).

1. Разблокируйте рычаг фиксации верхнего положения режущей головки (2), (Рис. D3), подняв его вверх.

2. Поднимите рукоятку регулировки глубины строгания (3) вверх (Рис. D1). Один поворот рукоятки изменяет глубину строгания примерно на 1,5 мм.
  - Чтобы уменьшить глубину строгания, поворачивайте рукоятку по часовой стрелке.
  - Чтобы увеличить глубину строгания, поворачивайте рукоятку против часовой стрелки (Рис. D2).
3. На шкале глубины строгания (8) (Рис. D3) узнайте конечную толщину заготовки.
4. Убедитесь, что заготовка находится под измерителем удаления материала (20). На шкале удаления материала (9) (Рис. D4) узнайте количество удаляемого материала.
5. Заблокируйте рычаг фиксации верхнего положения режущей головки (2) (Рис. D3).

### ТОНКАЯ НАСТРОЙКА (РИС. D2)

Тонкая настройка идеально подходит при удалении небольших слоев с обрабатываемой заготовки. Например, если заготовка толщиной 77,5 мм должна быть 76,0 мм, действуйте следующим образом:

1. Поверните индикаторный диск (21), чтобы нулевая отметка совпала со стрелкой (22). Не проводите никаких дополнительных регулировок.
2. Поверните рукоятку регулировки глубины строгания (3) по часовой стрелке, чтобы метка 1,5 мм совпала со стрелкой.
3. Простругайте заготовку. Конечная толщина заготовки будет равна 76,0 мм.

## Ограничитель глубины строгания (Рис. А2, D3, D5)

Ограничитель глубины строгания (14) (Рис. А2) можно использовать при строгании нескольких заготовок на одинаковую глубину. Имеются ограничители 0 мм, 6 мм, 12 мм и 19 мм.

Ограничитель 0 мм используйте при строгании на глубину от 3,2 мм до 6 мм (Рис. D5).

1. Поворачивайте ограничитель, пока не появится нужное значение.
2. Разблокируйте рычаг фиксации верхнего положения режущей головки (2) (Рис. D3) и поворачивайте рукоятку регулировки глубины строгания по часовой стрелке, пока она не коснется ограничителя глубины строгания. Не пытайтесь продолжить поворот рукоятки.

Ограничитель 19 мм используется при строгании до других значений глубины. Это не будет влиять на другие установки ограничителя глубины строгания.

1. Разблокируйте рычаг фиксации верхнего положения режущей головки (2) и поворачивайте рукоятку регулировки глубины строгания (3) против часовой стрелки, пока режущая головка не поднимется полностью вверх.
2. Ослабьте гайку (23) и при помощи болта (24) установите требуемую глубину строгания (Рис. D5).
3. Поворачивайте рукоятку регулировки глубины строгания, пока она не коснется ограничителя глубины строгания. Не пытайтесь продолжить поворот рукоятки.
4. Простругайте заготовку и измерьте ее толщину. При необходимости проведите дополнительную регулировку.

## Тарирование шкалы глубины строгания (Рис. D3)

Шкала глубины строгания (8) настроена на заводе-изготовителе. При продолжительном использовании станка, рекомендуется проверить шкалу на аккуратность измерений.

Простругайте деревянную заготовку, записывая значения, обозначенные на шкале глубины строгания (8).

При необходимости регулировки выполните следующие действия:

1. Ослабьте винты (33).
2. Отрегулируйте указатель, чтобы черточка-индикатор (34) совпала с конечной толщиной заготовки.
3. Надежно затяните винты (33).

По вопросу приобретения дополнительных принадлежностей обращайтесь к Вашему дилеру. К ним относятся и запасные строгальные ножи (DE7330).

## Замена строгальных ножей (Рис. A1, A2, E1–E5)

Ваш станок DW733 оборудован режущей головкой, на которой закрепляются два строгальных ножа.



**ВНИМАНИЕ:** Острые края.



**ВНИМАНИЕ:** Стrogальные ножи могут перезатачиваться максимум на 3 мм от их первоначальной толщины. При уменьшении толщины более чем на 3 мм, строгальные ножи подлежат замене. Ножи могут затачиваться под углом 42°.

### СНЯТИЕ СТРОГАЛЬНЫХ НОЖЕЙ (РИС. A1, A2, E1–E4)

1. Разблокируйте рычаг фиксации верхнего положения режущей головки (2) (Рис. A1).
2. Отрегулируйте глубину строгания - приблизительно 75 мм.
3. Выверните два винта с шестигранными головками (25) (Рис. E1) и осторожно снимите переходник для пылеудаляющего устройства (3) и полку для инструмента (12) (Рис. A2), чтобы обеспечить доступ к строгальным ножам.
4. Осторожно поверните режущую головку (30) (Рис. E4), чтобы стал виден первый строгальный нож.
5. Заблокируйте рычаг фиксации верхнего положения режущей головки (2) (Рис. A1).
6. Используя ключ, входящий в комплект поставки, ослабьте 7 зажимных винтов (26, 28) (Рис. E2).
7. Снимите строгальный нож с режущей головки для его заточки или замены.
8. Нажмите на блокирующий рычаг режущей головки (29) (Рис. E3) и медленно поворачивайте режущую головку, пока не будет открыт доступ ко второму строгальному ножу.

### УСТАНОВКА СТРОГАЛЬНЫХ НОЖЕЙ (РИС. E2–E5)

1. Установите режущую головку (30), как показано на рисунке E4.
2. Вставьте строгальный нож в режущую головку, убедившись, что головка винта регулировки глубины строгания (27) (Рис. E4) вошла в отверстие на ноже.
3. Для регулировки высоты положения ножа, немного ослабьте 7 винтов (26, 28) (Рис. E2), на фиксаторе ножа.
4. Поместите на режущую головку магнитные калибры (32) (Рис. E4), чтобы настроить правильную окружность строгания.
5. При помощи шестигранного ключа затягивайте винт регулировки глубины

строгания (27), пока край ножа не коснется калибров (Рис. E5).

6. Затяните 2 крайних винта (28) (Рис. E2) до 8,0 Нм.
7. Снимите магнитные калибры и затяните 5 средних зажимных винтов (26) (Рис. E2) до 8,0 Нм.
8. Нажмите на блокирующий рычаг режущей головки (29) (Рис. E3) и медленно поворачивайте режущую головку, пока не будет установлен второй строгальный нож, следуя приведенным выше инструкциям.

## ЭКСПЛУАТАЦИЯ

### Инструкции по использованию



**ВНИМАНИЕ:** Всегда следуйте указаниям действующих норм и правил безопасности.



**ВНИМАНИЕ:** Для снижения риска получения серьезной травмы, перед регулировкой или снятием/установкой дополнительных принадлежностей или насадок выключайте инструмент и отсоединяйте его от электросети.



**ВНИМАНИЕ:** Убедитесь в том, что со стороны выхода заготовки имеется достаточно места для заготовки.

Пользователи в Великобритании должны соблюдать «нормативы по деревообрабатывающему оборудованию от 1974 г.» и все последующие дополнения.

Убедитесь, что инструмент расположен удобно и правильно с точки зрения высоты стола и устойчивости. Место установки инструмента должно быть выбрано с учетом хорошего обзора для оператора и достаточного свободного пространства, позволяющего работать с заготовкой без каких-либо ограничений.

Для уменьшения уровня вибрации проследите, чтобы температура в рабочей зоне не была слишком низкой, инструмент и насадки были хорошо отрегулированы, а размер заготовки подходил для данного инструмента.

### Включение и выключение (Рис. F1, F2)

Пусковой выключатель станка DW733 оборудован размыкателем электрической цепи. В случае перегрузки электродвигателя подача питания будет отключена. Если это произошло, выключите станок и нажмите кнопку сброса (35) (Рис. F1).

- При включении станка заготовка не должна касаться режущей головки.

Чтобы включить станок, переведите клавишу пускового выключателя (1) вверх (Рис. F2). Инструмент начнет работать в непрерывном режиме.

- Перед подачей заготовки дождитесь, пока двигатель наберет полные обороты.
- Не форсируйте режим строгания. Не прилагайте чрезмерные усилия.

Чтобы выключить инструмент, переведите клавишу пускового выключателя (1) вниз.

Чтобы заблокировать станок в выключенном состоянии, вставьте в отверстие (36) висячий замок.



**ВНИМАНИЕ:** Всегда выключайте электроинструмент после окончания работы и перед отключением от электросети.

### Строгание

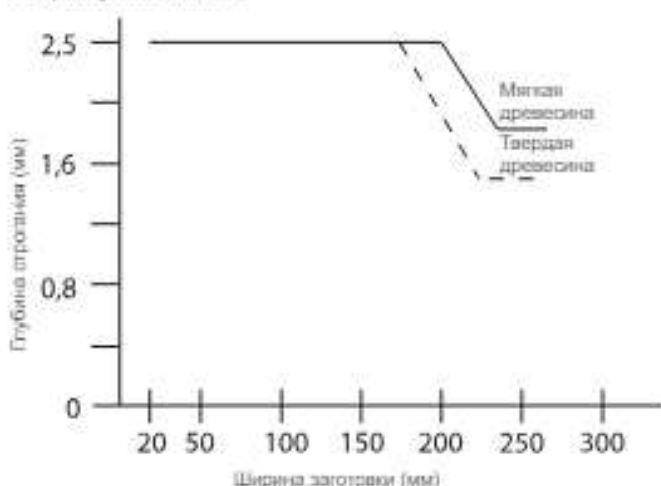


**ВНИМАНИЕ:**

- Удалите все посторонние предметы. Не строгайте доску с выбитыми сучками. Не строгайте заготовку, если на ней много сучков или она сильно покореблена.
- Станок DW733 работает лучше, если одна сторона заготовки имеет плоскую поверхность.
- Для получения наилучших результатов, строгайте заготовку до нужной толщины с обеих сторон.



Соблюдайте соотношение между глубиной строгания и шириной заготовки, изображенное на рисунке ниже.



**ВНИМАНИЕ:** Подавайте заготовку вдоль волокон древесины (Рис. С).

## Скос

Скосом называются небольшие углубления на концах заготовки в результате контакта со строгальными ножами. Во избежание сколов:

- Проверьте, чтобы откидные столы были расположены на одном уровне с основным столом.
- Следите, чтобы заготовка при обработке все время перемещалась горизонтально.
- Размещайте заготовку плоской стороной вниз.

## Коробление (Рис. Н1-Н4)

Если заготовка немного покороблена, строгайте до нужной толщины с обеих сторон.

### ИСКРИВЛЕННЫЕ ЗАГОТОВКИ (РИС. Н1, Н2)

Подающие валики и режущая головка временно распрямляют заготовку (Рис. Н1). Однако после строгания искривление остается (Рис. Н2).

Чтобы убрать искривление, воспользуйтесь фуговочным станком.

### ИЗОГНУТЫЕ ЗАГОТОВКИ (РИС. Н3, Н4)

1. Распилите изогнутую заготовку посередине (Рис. Н3).
2. Простругайте половинки по отдельности, чтобы уменьшить отходы.
3. Или сначала простругайте выпуклую сторону (37), затем переверните заготовку и простругайте вогнутую сторону (38) (Рис. Н4).



## Пылеотвод (Рис. А2, I)



**ВНИМАНИЕ:** По возможности используйте пылеудаляющее устройство, разработанное в соответствии с действующими нормативами, касающимися выбросов пыли. Скорость воздушного потока от подключенных внешних систем должна составлять 20 м/с +/- 2 м/с. Эта скорость должна измеряться в точке соединения вентиляционного канала с инструментом (в точке соединения), инструмент должен быть подключен, но не должен при этом работать.

1. Установите переходник (13), используя винты (39).
2. Вставьте переходную втулку (40), как показано на рисунке.

## Транспортировка (Рис. А1, А2)

Всегда переносите станок DW733, используя ручки для переноски (4) или пазы для рук (7).

Перед транспортировкой станка и при его хранении, намотайте кабель на пластину (11).

## ТЕХНИЧЕСКОЕ ОБСЛУЖИВАНИЕ

Ваш электроинструмент DEWALT рассчитан на работу в течение продолжительного времени при минимальном техническом обслуживании. Срок службы и надежность инструмента увеличивается при правильном уходе и регулярной чистке.



**ВНИМАНИЕ:** Во избежание травмы, выключите инструмент и отсоедините его от источника электропитания, прежде чем устанавливать и демонтировать принадлежности, выполнять или изменять настройки, а также перед проведением ремонта. Убедитесь, что курковый переключатель находится в положении ВЫКЛ. Непреднамеренный запуск

инструмента может привести к получению травмы.

## Заточка строгальных ножей

Ножи могут затачиваться под углом 42°.



### Смазка

Ваш электроинструмент не требует дополнительной смазки.



### Чистка



**ВНИМАНИЕ:** Выдувайте грязь и пыль из корпуса сухим сжатым воздухом по мере видимого скопления грязи внутри и вокруг вентиляционных отверстий. Выполняйте очистку, надев средство защиты глаз и респиратор утвержденного типа.



**ВНИМАНИЕ:** Никогда не используйте растворители или другие агрессивные химические средства для очистки неметаллических деталей инструмента. Эти химикаты могут ухудшить свойства материалов, примененных в данных деталях. Используйте ткань, смоченную в воде с мягким мылом. Не допускайте попадания какой-либо жидкости внутрь инструмента; ни в коем случае не погружайте какую-либо часть инструмента в жидкость.



#### **ВНИМАНИЕ:**

- Поверхность столов должна оставаться сухой, чистой и не содержать следов масла и консистентной смазки. Регулярно протирайте поверхность столиков восковой мастикой.
- Регулярно очищайте станок от пыли и стружки.

Перед использованием станка, тщательно проверьте режущую головку и убедитесь, что она функционирует должным образом. Убедитесь, что опилки, пыль или обрезки

заготовки не блокируют ни одну из функций станка.

В случае защемления фрагментов заготовки между режущей головкой и подающим валиком, отключите станок от источника питания и извлеките застрявший фрагмент.

## Дополнительные принадлежности



**ВНИМАНИЕ:** Поскольку принадлежности, отличные от тех, которые предлагает DeWALT, не прошли тесты на данном изделии, то использование этих принадлежностей может привести к опасной ситуации. Во избежание риска получения травмы, с данным продуктом должны использоваться только рекомендованные DeWALT дополнительные принадлежности.

По вопросу приобретения дополнительных принадлежностей обращайтесь к Вашему дилеру.

## Защита окружающей среды



Раздельный сбор. Данное изделие нельзя утилизировать вместе с обычными бытовыми отходами.

Если однажды Вы захотите заменить Ваше изделие DeWALT или Вы больше в нем не нуждаетесь, не выбрасывайте его вместе с бытовыми отходами. Отнесите изделие в специальный приемный пункт.



Раздельный сбор изделий с истекшим сроком службы и их упаковок позволяет пускать их в переработку и повторно использовать. Использование переработанных материалов помогает защищать окружающую среду от загрязнения и снижает расход сырьевых материалов.

Местное законодательство может обеспечить сбор старых электроинструментов отдельно от бытового мусора на муниципальных свалках отходов, или Вы можете сдавать их в торговом предприятии при покупке нового изделия.

Фирма DeWALT обеспечивает прием и переработку отслуживших свой срок изделий DeWALT. Чтобы воспользоваться этой услугой, Вы можете сдать Ваше изделие в любой

---

авторизованный сервисный центр, который собирает их по нашему поручению.

Вы можете узнать место нахождения Вашего ближайшего авторизованного сервисного центра, обратившись в Ваш местный офис DEWALT по адресу, указанному в данном руководстве по эксплуатации. Кроме того, список авторизованных сервисных центров DEWALT и полную информацию о нашем послепродажном обслуживании и контактах Вы можете найти в интернете по адресу: [www.2helpU.com](http://www.2helpU.com).



