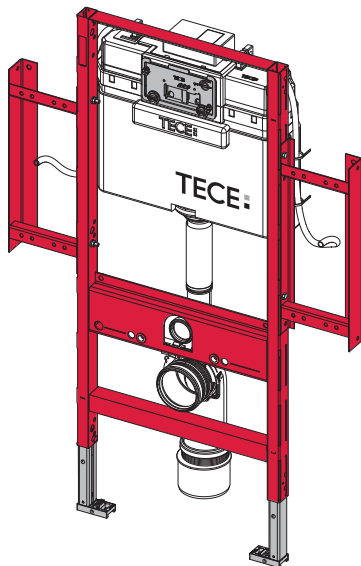
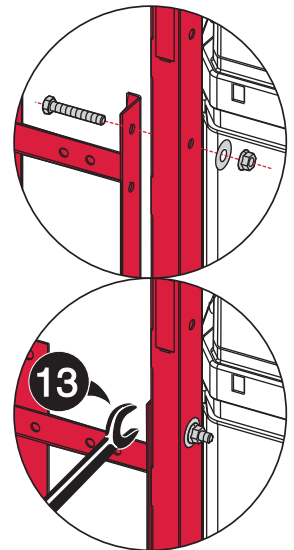
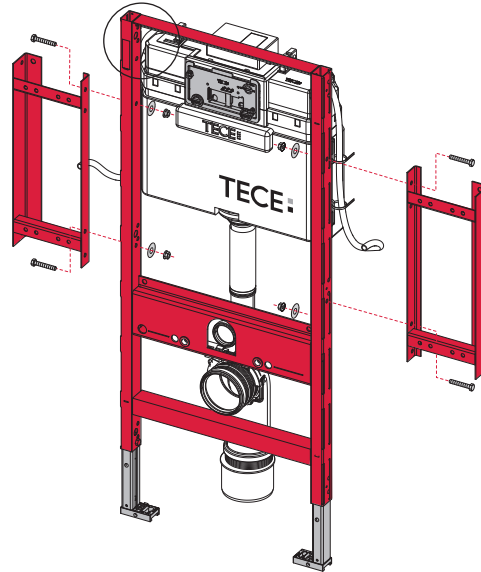
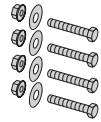
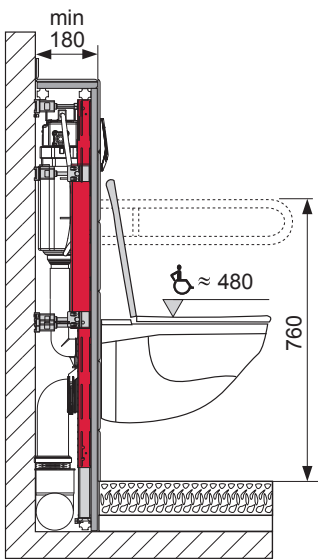
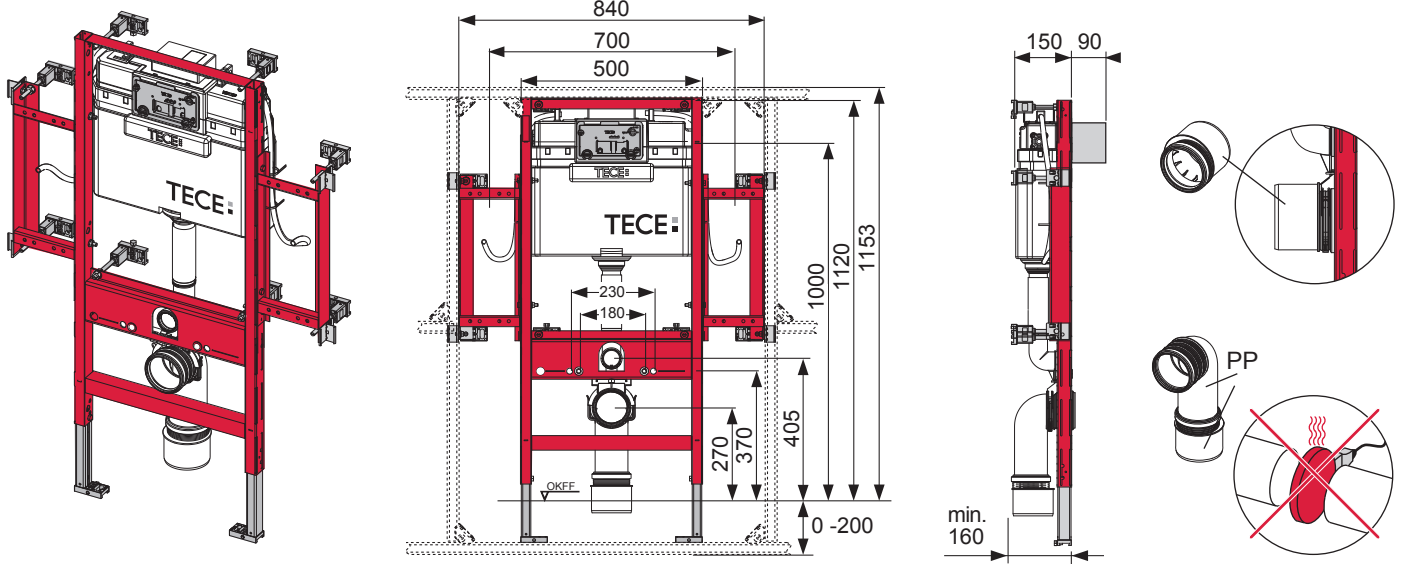
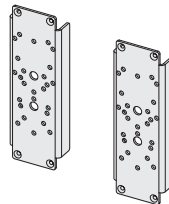


# TECEprofil – 9.300.009



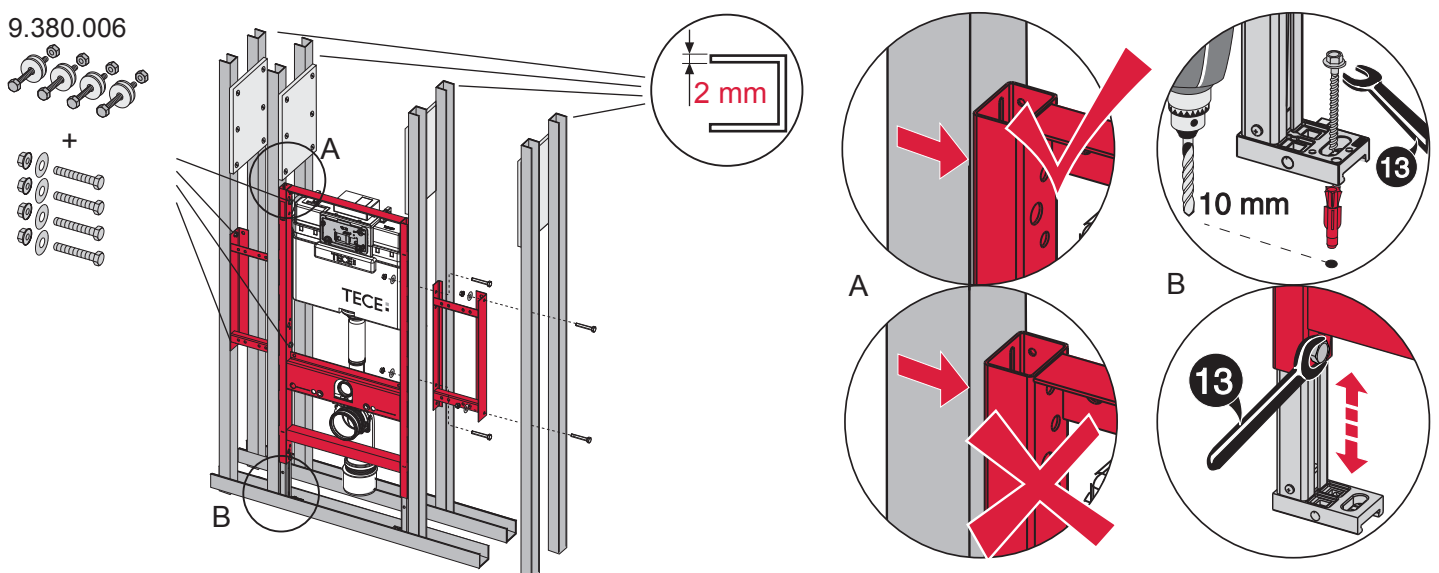
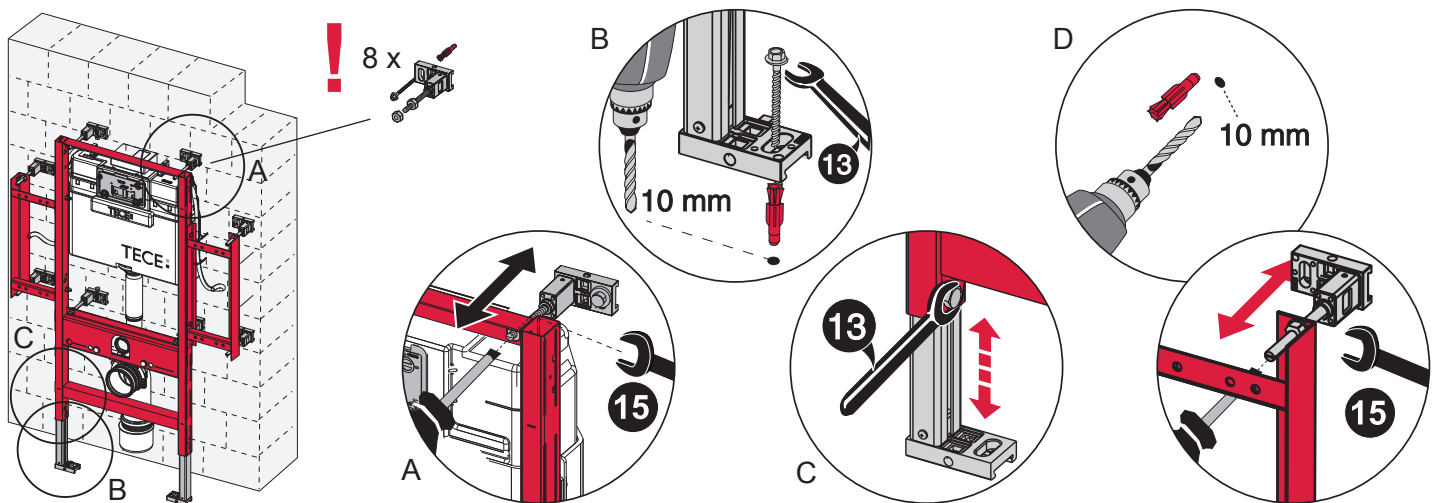
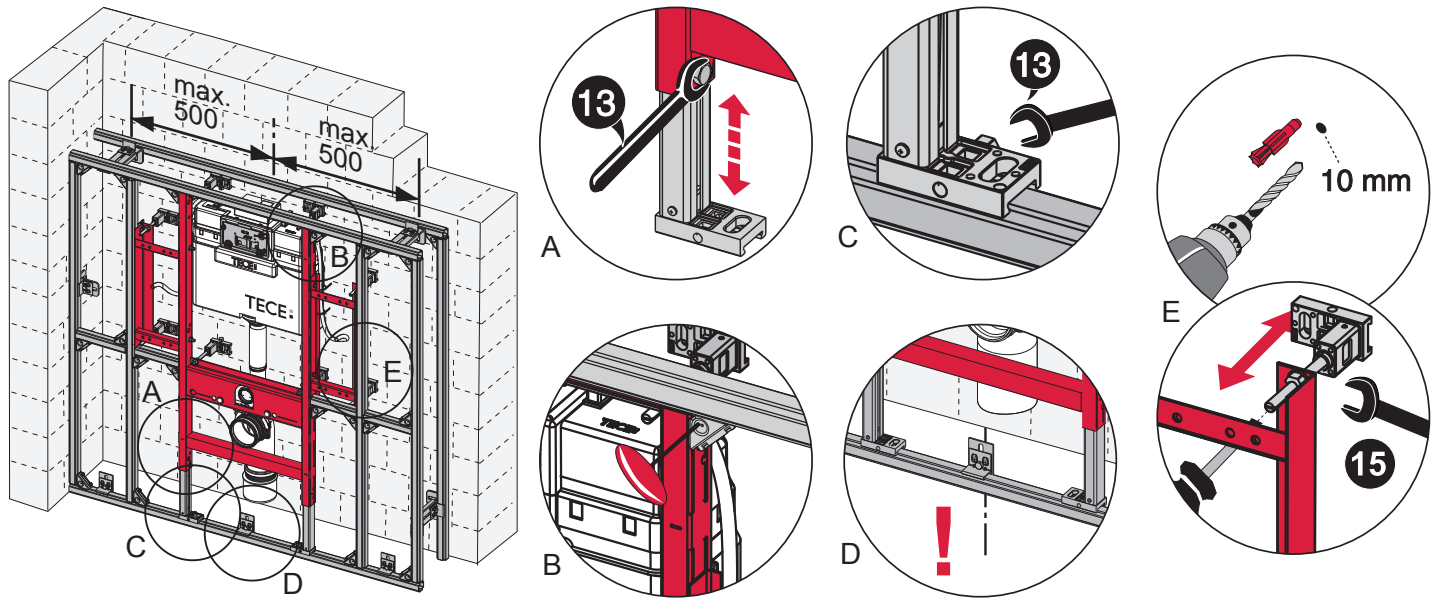
+



9.042.010  
9.042.011  
9.042.012  
9.042.013  
(...)

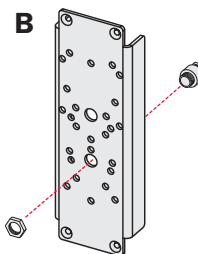
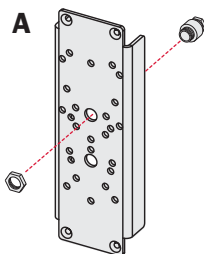
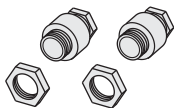
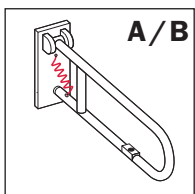
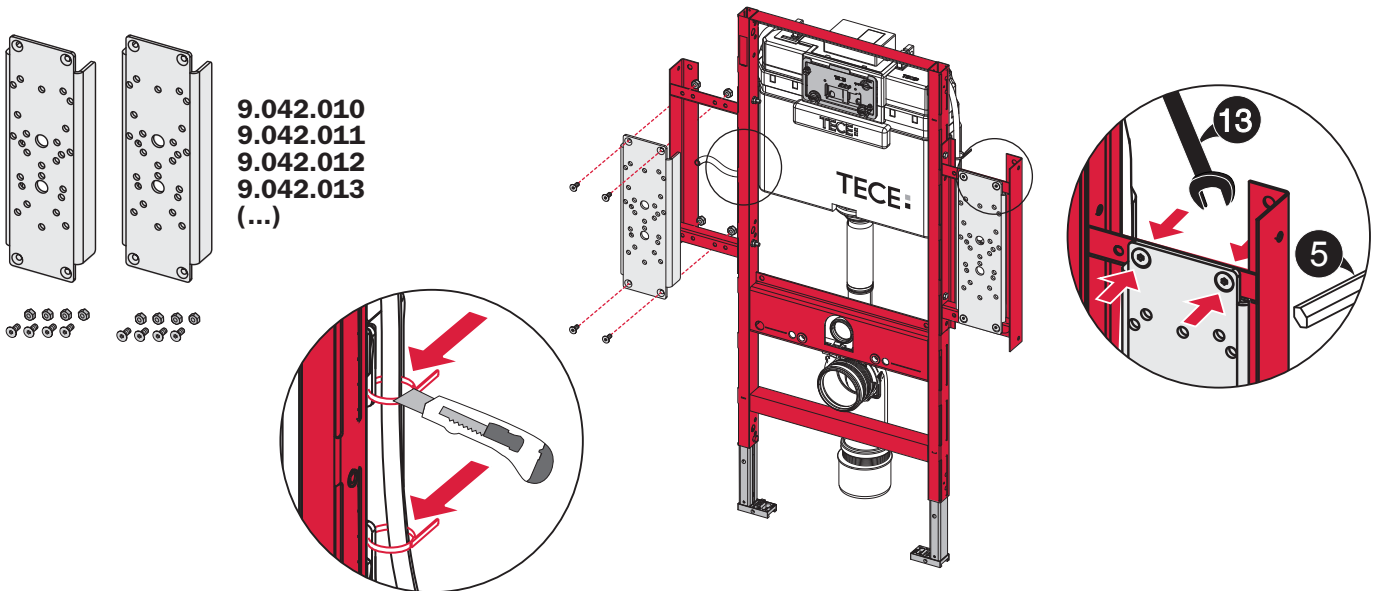
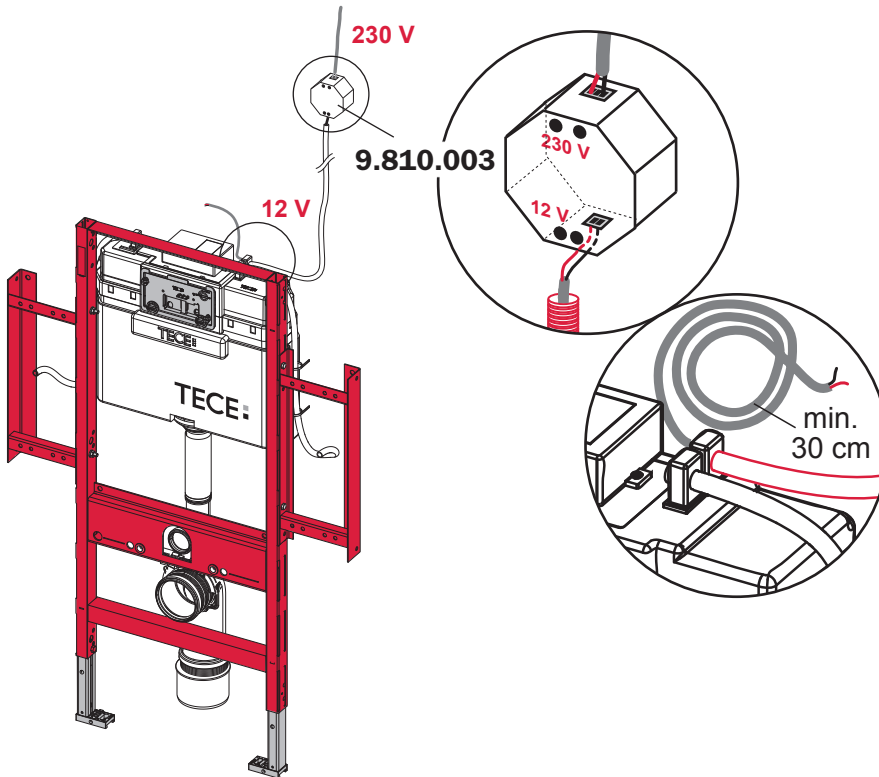
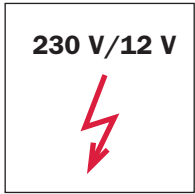
**TECE:**

# TECEprofil – 9.300.009

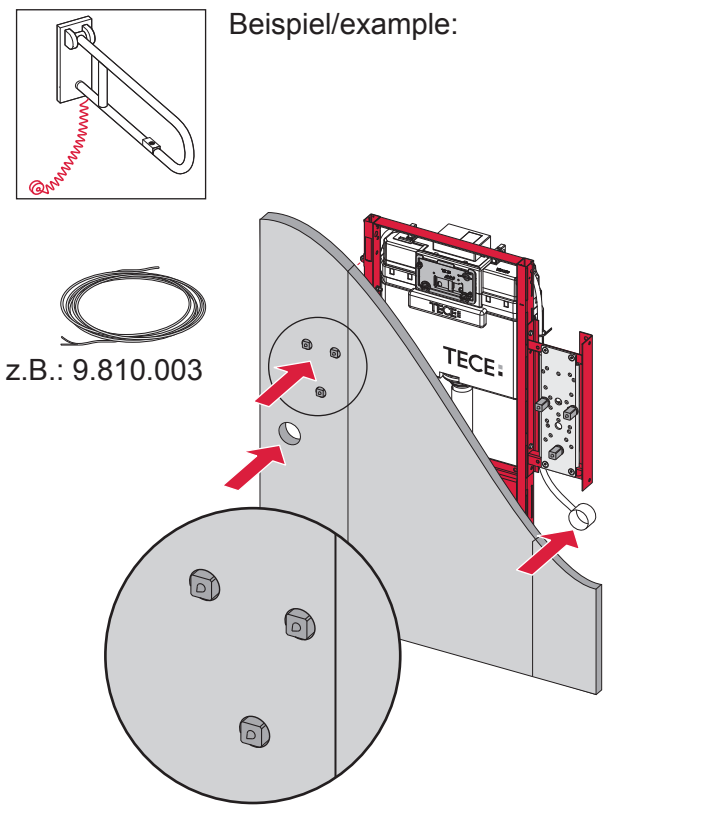
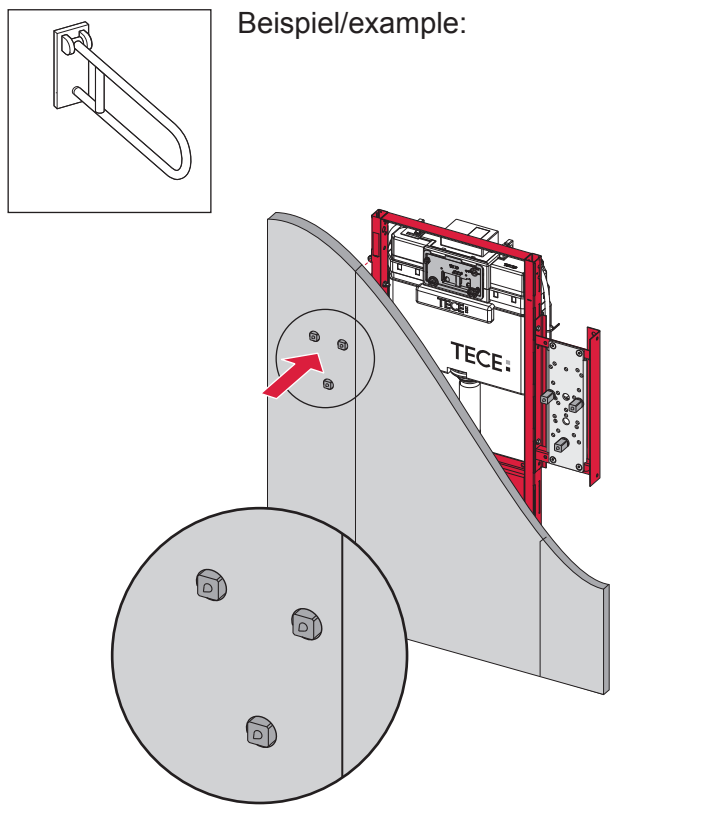
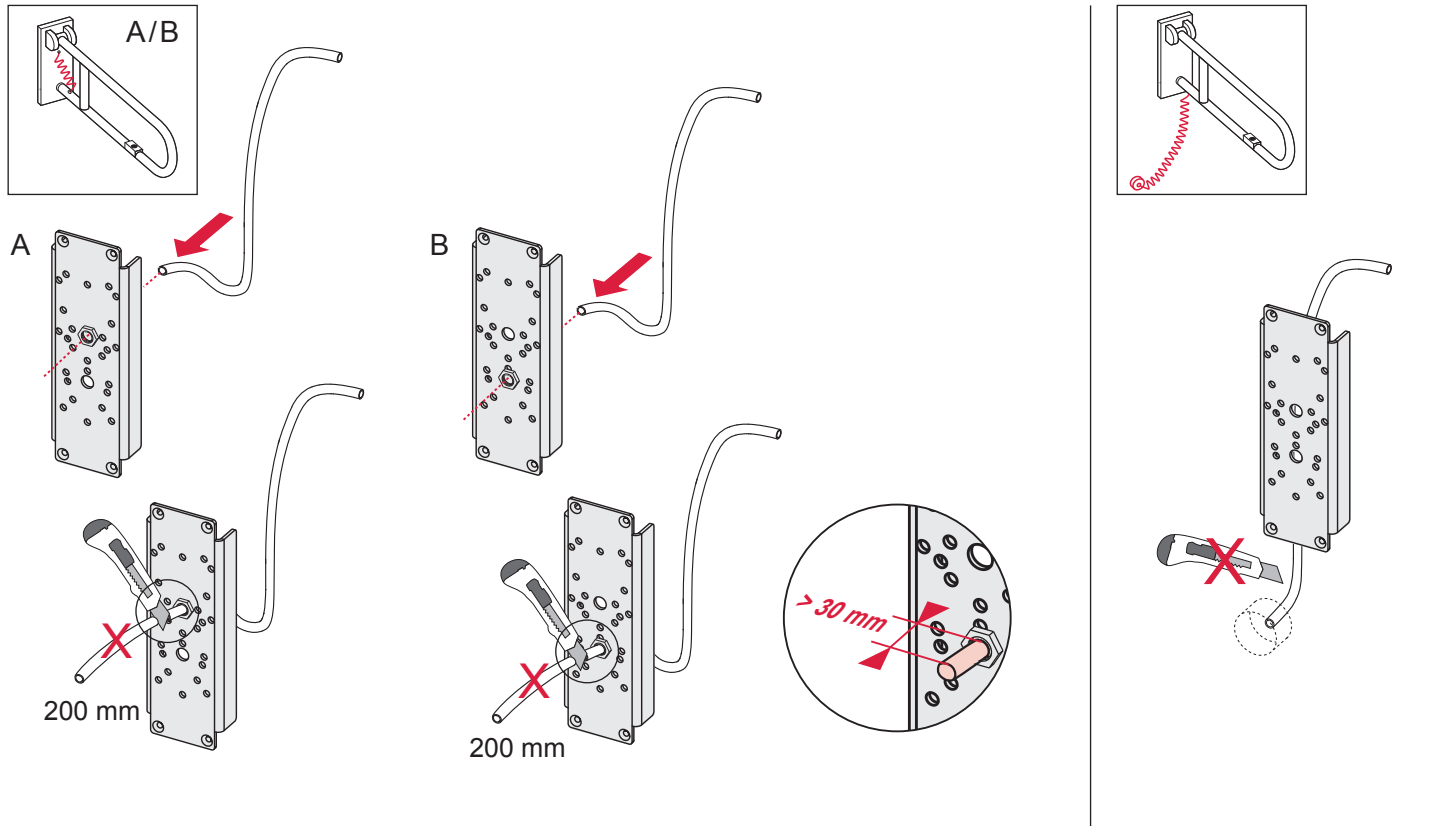


**TECE:**

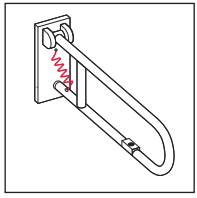
# TECEprofil – 9.300.009



# TECEprofil – 9.300.009



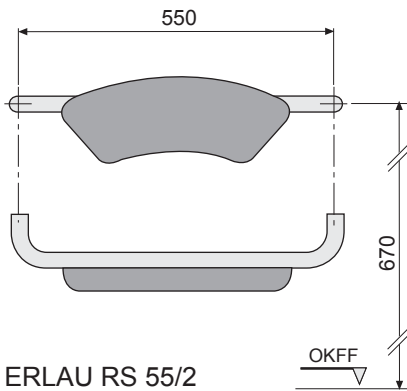
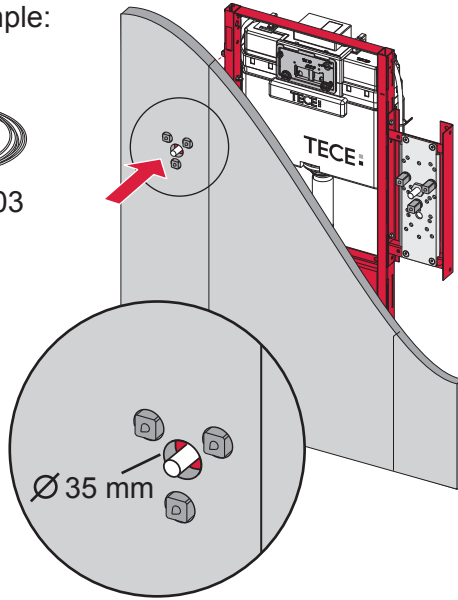
# TECEprofil – 9.300.009



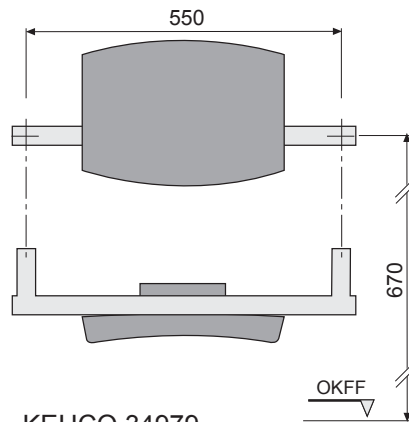
Beispiel/example:



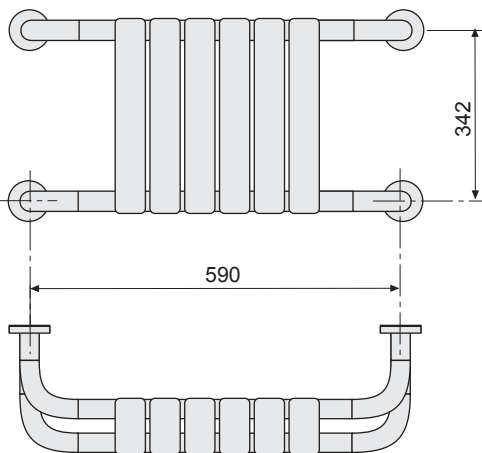
z. B. 9.810.003



ERLAU RS 55/2  
Bestell-Nr. 82 938xx

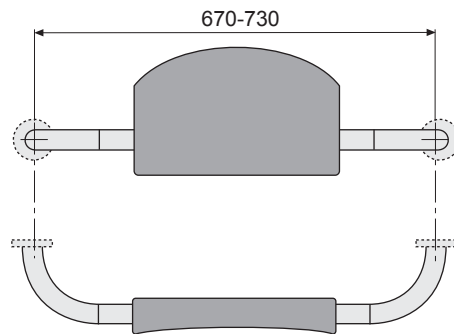


KEUCO 34979  
Bestell-Nr. 34979 xx0600  
34979 00003x



NORMBAU NY.841.320  
Bestell-Nr. 0841 320

NORMBAU NY.841.325 Antibacterial  
Bestell-Nr. 4841 320



HEWI Serie 801  
Bestell-Nr. 801.51.900/801.51.910

HEWI Serie 802  
Bestell-Nr. 802.50.06092/802.50.06097  
Bestell-Nr. 802.50.07092/802.50.07097

