

REDVERG

ИНСТРУКЦИЯ ПО ЭКСПЛУАТАЦИИ



ПУСКОЗАРЯДНЫЕ УСТРОЙСТВА

REDVERG

RD-SC-180/RD-SC-250

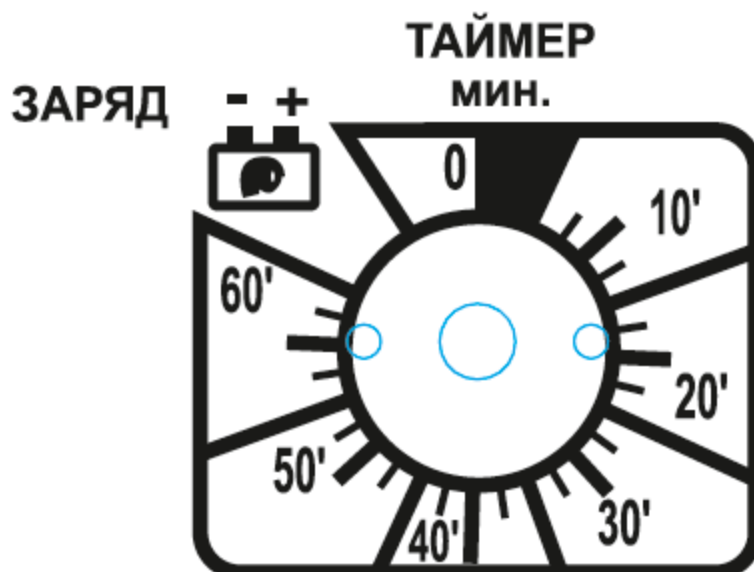
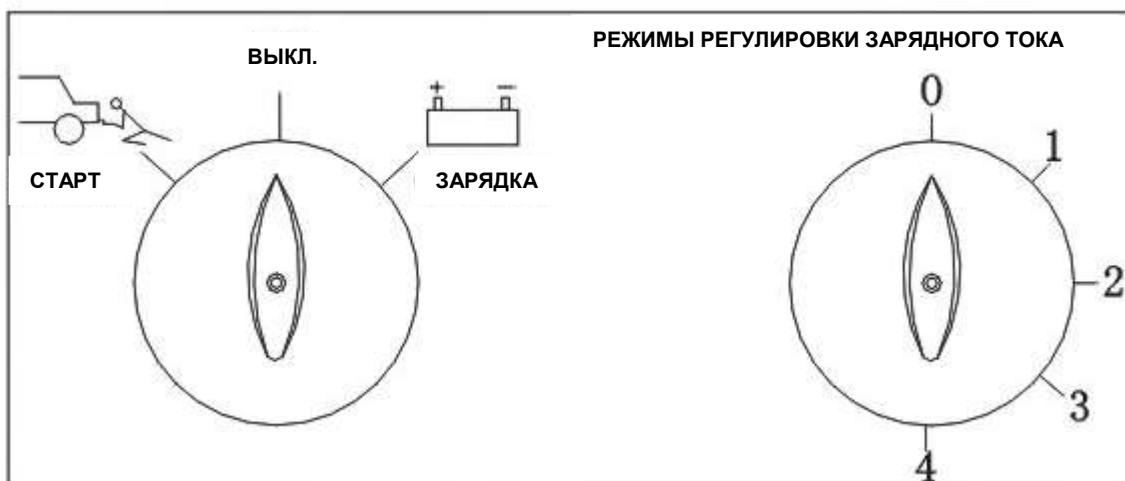
RD-SC-350/RD-SC-450

ВНИМАНИЕ! Пожалуйста, перед использованием зарядного устройства, внимательно ознакомьтесь с инструкцией по эксплуатации.

1. ОПИСАНИЕ ИЗДЕЛИЯ.

- Дополнительная функция запуска. Может использоваться для зарядки и запуска свинцово-кислотных аккумуляторов и аккумуляторов для мотоциклов, автомобилей, тракторов и катеров.
- Оснащено выходным предохранителем. Провод заземления, подключаемый к кабелям питания. Безопасность и надежность.
- Оснащено переключателями, регулирующими ток зарядки и запуска. Возможность регулировки тока. Полная функциональность.
- Оснащено двумя колесами и ручкой, обеспечивающими простоту перемещения и эксплуатации.

2. СХЕМА РЕГУЛИРОВКИ ТОКА.



3. ОБОЗНАЧЕНИЯ И СИМВОЛЫ НА ИЗДЕЛИИ.

EN60335-2-29: Стандарт для зарядных устройств.



Однофазный трансформатор – преобразователь.



: Аккумулятор.

IP20: Класс защиты.

4. ПРАВИЛА ТЕХНИКИ БЕЗОПАСНОСТИ.

В целях обеспечения безопасности людей и имущества необходимо соблюдать следующие правила техники безопасности при использовании зарядного устройства:

1. Так как в процессе зарядки может выделяться огнеопасный газ, в помещении, где заряжается аккумулятор, должна быть обеспечена надлежащая вентиляция. Из помещения необходимо убрать все устройства, создающие искры и пламя. Курить в помещении запрещено.
2. Класс защиты IP20. Изделие нельзя использовать вне помещения в дождливую и снежную погоду.
3. Провод заземления должен быть подключен к разъему так, чтобы заземляющий штырь внутри штекера обеспечивал надежное заземление.
4. В процессе зарядки зарядное устройство должно стоять на ровной поверхности. Запрещается наклонять или переворачивать изделие.
5. Так как во время зарядки корпус изделия нагревается, запрещается закрывать вентиляционные отверстия в корпусе.
6. В процессе зарядки следует строго соблюдать инструкции к аккумулятору и средствам его передвижения.
7. Установку или снятие аккумулятора следует выполнять при отключенном питании.
8. Техническое обслуживание зарядного устройства должны выполнять технические специалисты.
9. При замене предохранителя или кабеля необходимо использовать предохранители или кабели с такими же техническими характеристиками.
10. Так как в процессе зарядки может выделяться сернокислотный газ, водород и кислород, отличающиеся разъедающим действием, аккумулятор следует заряжать внутри помещения, оборудованного надлежащей вентиляцией. Из помещения необходимо убрать все устройства, создающие искры и пламя. Курить в помещении запрещено.
11. Штепсельная розетка должна быть подключена к проводу заземления так, чтобы обеспечить надлежащее заземление шнура питания.
12. Установку и снятие аккумулятора следует выполнять при выключенном питании.
13. При зарядке электрическим током зажимы аккумулятора не должны касаться друг друга.
14. Во время зарядки крышка аккумулятора должна быть открыта.
15. Нельзя допускать неправильного подсоединения аккумуляторных зажимов (например, неправильное подключение красного зажима анода к катоду аккумулятора или неправильное подключение черного зажима катода к аноду аккумулятора).

16. Запрещается использовать зарядное устройство для зарядки не заряжаемых аккумуляторов.
17. При необходимости замены предохранителя следует использовать предохранители с такими же техническими характеристиками. Не используйте другие предохранители для замены.
18. В случае повреждения кабеля питания, его демонтаж и замену должны осуществлять специалисты по техническому обслуживанию.
19. В случае повреждения силового кабеля его замену должен выполнять производитель, его агент по обслуживанию или квалифицированный специалист во избежание рисков.
20. Сначала следует подключать клемму аккумулятора, не подключенную к ходовой части. Затем следует выполнить подключение к ходовой части, удаленно от аккумулятора и топливо-провода. Затем зарядное устройство подключают к сети питания.
21. По окончании зарядки отключите зарядное устройство от сети питания. После этого разомкните соединение с ходовой частью, а затем соединение с аккумулятором.

5. ИНСТРУКЦИИ ПО ЭКСПЛУАТАЦИИ ЗАРЯДНОГО УСТРОЙСТВА И АККУМУЛЯТОРА.

Чтобы правильно эксплуатировать зарядное устройство и аккумулятор и защитить оборудование от повреждений, необходимо соблюдать следующие правила:

5.1. Инструкции по эксплуатации аккумулятора.

- При недостаточном уровне электроэнергии, напряжение на зажимах аккумулятора может находиться в норме, т.е. у аккумулятора 12 В напряжение на зажимах составляет 12 В, а у аккумулятора 24 В напряжение на зажимах составляет 24 В. Основным физическим признаком недостаточного электричества в аккумуляторе является изменение удельной плотности аккумуляторной жидкости. Объем электричества аккумулятора является достаточным, когда удельная плотность аккумуляторной жидкости составляет 1,28 кг/л. Если они ниже 1,16 кг/л, аккумулятор разряжен.
- Напряжение аккумулятора может отличаться от нормы, только когда аккумулятор под нагрузкой или заряжается. Когда аккумулятор под нагрузкой, напряжение ниже нормы напряжения в зажимах. Когда аккумулятор заряжается, напряжение обычно выше нормы. Если через 10-30 минут после нагрузки напряжение в зажимах остается ниже нормы, возможно, аккумулятор неисправен.
- Снимите крышку аккумулятора и убедитесь в том, что в нем достаточно аккумуляторной жидкости. Если нет, добавьте дистиллированную воду до необходимого уровня чтобы закрыть пластины на 5-10мм, после чего аккумулятор будет готов к зарядке.
- Не забывайте о том, что верный статус процесса зарядки батареи можно определить, используя ареометр, который позволяет измерить удельную плотность электролитов.

Ниже, в качестве справки, дается плотность:

1,28 = батарея заряжена

1,21 = батарея заряжена наполовину

1,14 = батарея разряжена.

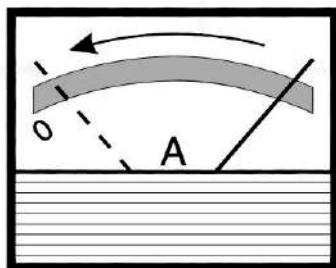
- Раствор электролита в аккумуляторе представляет собой разбавленную серную кислоту, отличающуюся сильным разъедающим действием. Поэтому избегайте ее попадания на кожу и одежду. В случае попадания раствора электролита на кожу немедленно промойте место попадания водой и обратитесь к врачу.

5.1.1. ЗАРЯДКА АККУМУЛЯТОРА.

- Допускается зарядка аккумуляторов одинаковой емкости, соединенных параллельно или последовательно. Напряжение в зажимах аккумулятора при параллельном или последовательном соединении должно соответствовать выходному напряжению зарядного устройства. Обычно рекомендуется заряжать аккумуляторы, когда они соединены последовательно, чтобы через каждый аккумулятор проходил ток одинакового значения.
- Соединение аккумуляторов: Подсоедините (красный) анод зажима аккумулятора к аноду аккумулятора и соответствующему зажиму (12В или 24В) зарядного устройства. Подсоедините (черный) катод зажима аккумулятора к катоду аккумулятора. Если необходимо зарядить автомобильный аккумулятор, сначала подсоедините зарядное устройство к зажиму, не подключенному к ходовой части, а затем подсоедините другой зажим зарядного устройства к ходовой части. Точки соединения должны находиться на расстоянии от аккумулятора и топливо-провода.

ВАЖНО! Перед тем как надевать клеммы с зарядного устройства на аккумулятор – провод питания прибора должен быть выключен из розетки! Это очень важно!

Подключите вилку сетевого кабеля к электрической сети и включите ПЗУ. Амперметр устройства показывает величину зарядного тока аккумуляторной батареи.



В процессе зарядки аккумулятора, его внутреннее сопротивление увеличивается и ток зарядки уменьшается. Стрелка амперметра будет тихо понижаться до самых малых данных, согласно вместимости и состоянию батареи.

Для эффективной зарядки ток в процессе заряда необходимо увеличивать, меняя положение переключателя режимов зарядного тока.

В данных моделях Пускозарядного устройства используется 4х-позиционная регулировка зарядного тока.

- В процессе зарядки температура раствора электролита в аккумуляторе не должна превышать 45°C. Если процесс зарядки не закончен, а температура достигла 45°C, ток зарядки необходимо уменьшить, чтобы продлить время зарядки и не допускать повышения температуры раствора электролита до ее окончания.
- По окончании зарядки могут возникнуть следующие условия: удельная плотность аккумуляторной жидкости близка к значению 1,28 кг/л, напряжение в зажимах аккумулятора превышает 14 В (или 28 В), раствор электролита сильно пузырится.
- По окончании процесса зарядки, сначала необходимо отключить питание, а затем отсоединить зажимы от аккумулятора.

ВНИМАНИЕ! БАТАРЕЯ В ПЛОХОМ ЭКСПЛУАТАЦИОННОМ СОСТОЯНИИ

Если Вам приходится работать с такой батареей, будьте предельно осторожны. Зарядку производите медленно и постоянно проверяйте напряжение на клеммах батареи.

Когда напряжение достигнет 14,4/28,8 В (это можно легко определить с помощью обычного тестера) советуем Вам прекратить зарядку.

5.1.2. СХЕМА ОСУЩЕСТВЛЕНИЯ ЗАРЯДКИ.

Для заряда нескольких аккумуляторов одновременно, применяйте параллельное или последовательное соединение. Количество одновременно заряжаемых батарей зависит от их емкости и мощности зарядного устройства.

Помните, что параллельное подключение нескольких аккумуляторов требует суммирование зарядного тока для каждого аккумулятора в отдельности. При

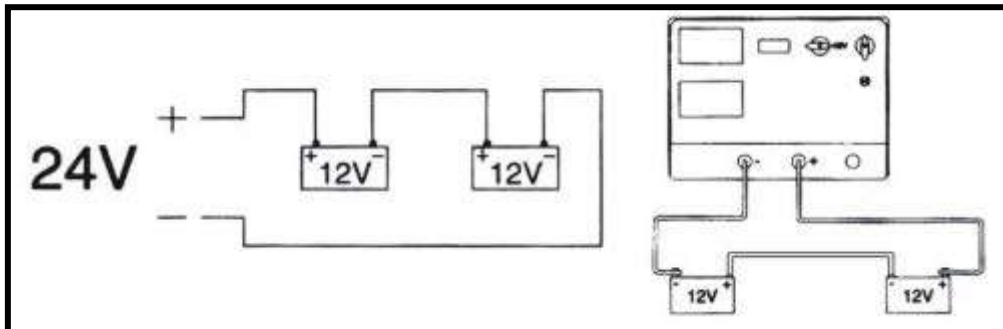
параллельном подключении, напряжение зарядки аккумуляторов должны совпадать с напряжением, на которое эти аккумуляторы рассчитаны.

При последовательном соединении заряжаемых аккумуляторов наоборот напряжение аккумуляторов суммируется, а ток заряда остается постоянным для двух аккумуляторов.

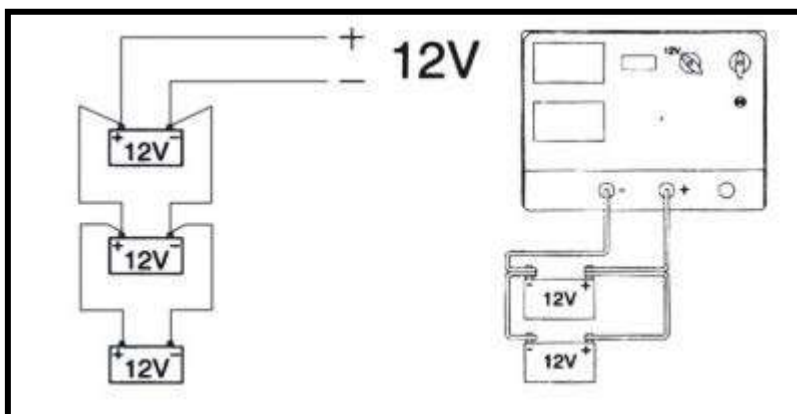
ПРИМЕЧАНИЕ: при последовательном соединении двух батарей с номинальной мощностью 12В советуем подсоединяться к разъёму 24В.

Особое внимание нужно обратить на тот факт, то степень разряда аккумуляторов должна быть приблизительно одинаковой. В противном случае можно не достичь ожидаемого результата.

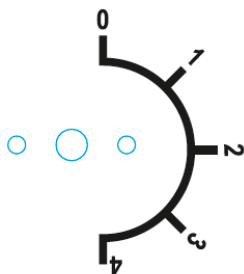
Последовательное соединение.



Параллельное соединение.



Необходимый ток заряда выбирается положением переключателя.



RD-SC-180		
Позиция регулятора	Зарядный ток(А)	Ёмкость АКБ (Ач)
1	15	60-250
2	20	80-300
3	25	100-350
4	30	120-400
RD-SC-250		
Позиция регулятора	Зарядный ток(А)	Ёмкость АКБ (Ач)
1	20	80-300
2	25	100-350
3	30	120-400
4	40	150-600

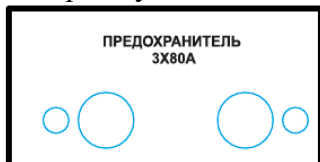
RD-SC-350		
Позиция регулятора	Зарядный ток(А)	Ёмкость АКБ (Ач)
1	20	80-300
2	35	120-500
3	45	150-600
4	60	300-1000
RD-SC-450		
Позиция регулятора	Зарядный ток(А)	Ёмкость АКБ (Ач)
1	35	120-500
2	45	150-600
3	60	300-1000
4	75	400-1200

5.1.3. ЗАПУСК ДВИГАТЕЛЯ.

Этот режим необходим, когда заряда аккумуляторной батареи автомобиля недостаточно для пуска двигателя стартером, в этом случае необходимая энергия может быть получена от пускозарядного устройства.

Перед пуском внимательно прочитайте инструкцию к автомобилю и пускозарядного устройства.

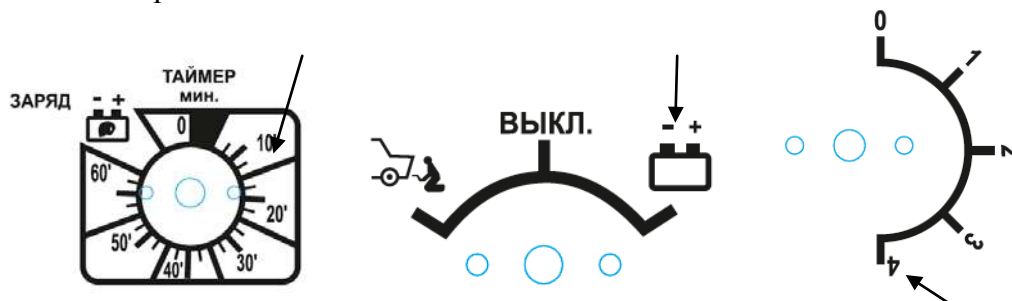
Пускозарядное устройство должно иметь соответствующую мощность для запуска двигателя. Электрическая сеть должна быть защищена предохранителем, номинал которого указан в таблице данных под изображением предохранителя.



Сначала используйте зарядное устройство для быстрой зарядки аккумулятора в течение 10-15 минут (особенно при холодной погоде) большими токами в режиме Быстрой зарядки, это облегчит пуск двигателя.

При Запуске автомобиля клемма «+» Пускозарядного устройства должна быть присоединена первым к плюсовой клемме АБ. Другое присоединение клеммы «-» Пускозарядного устройства должно быть присоединено к массе автомобиля, вдали от аккумулятора и топливной линии (например, на выхлопной коллектор, опору двигателя). Внимательно ознакомьтесь с соответствующими инструкциями производителя к двигателю.

В случае быстрой зарядки установите временной интервал на таймере на 15 минут. Установите переключатель режимов «Зарядка/ Пуск» в положение «Зарядка», а регулятор зарядного тока в положение «4», которому соответствует максимальное значение Зарядного тока.



При Запуске: Переключатель режимов **Зарядка/ Пуск** поставить в положение **Пуск**. При этом одновременно необходимо повернуть Ключ в замке зажигания автомобиля.



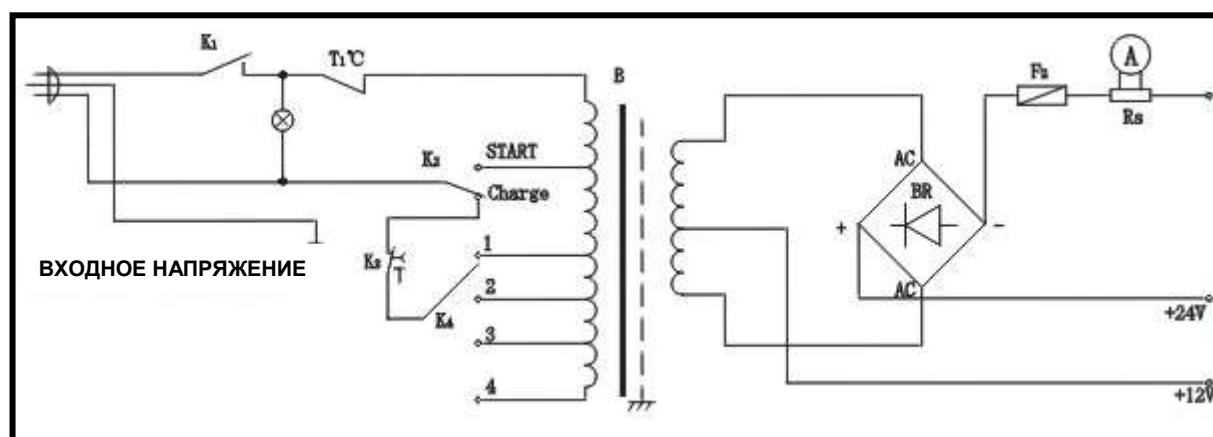
Внимание: Время каждого запуска составляет 3 секунды. Второй запуск следует производить через 120 секунд. Можно выполнить до пяти запусков. Если двигатель запускался непрерывно, необходимо сделать перерыв между запусками 10 минут, чтобы трансформатор внутри изделия остыл для повторного запуска двигателя.

ВНИМАНИЕ! В связи с постоянным совершенствованием производства изготовитель оставляет за собой право вносить в конструкцию изменения, не описанные в данном руководстве, которые не снижают потребительских качеств изделия.

6. ТЕХНИЧЕСКОЕ ОБСЛУЖИВАНИЕ.

- Для обеспечения надлежащей эксплуатации и безопасности оборудования необходимо регулярно проводить техническое обслуживание и необходимый ремонт.
- Неправильная эксплуатация может привести к неисправности и повреждению оборудования.
- Гарантийный период на оборудование составляет один год с момента покупки. В течение этого срока пользователи могут обращаться к дистрибьютору или продавцу при необходимости ремонта, предъявив оплаченный чек.
- Перед проведением технического обслуживания оператор должен отключить питание в шкафу распределения питания и основной выключатель на оборудовании.
- Нагрев трансформатора и отсутствие тока от трансформатора из-за перегрузки по току в процессе зарядки говорит о срабатывании устройства защиты от перегрева внутри зарядного устройства для защиты трансформатора. В этом случае необходимо подождать, пока трансформатор остынет, чтобы возобновить процесс зарядки.

7. СХЕМА ЭЛЕКТРИЧЕСКИХ СОЕДИНЕНИЙ.



8. ТЕХНИЧЕСКИЕ ХАРАКТЕРИСТИКИ.

Характеристики	RD-SC-180	RD-SC-250	RD-SC-350	RD-SC-450
Параметры сети	220В/50Гц	220В/50Гц	220В/50Гц	220В/50Гц
Потребляемая мощность				
Зарядка	0,9 кВт	1,4 кВт	2,1 кВт	2,8 кВт
Запуск	6,5 кВт	8,0 кВт	16 кВт	20 кВт
Максимальный Зарядный ток (12/24В)	30А	40А	50А/60А	70А/75А
Ток запуска(12/24В)	180А	220А/250А	320/350А	450А
Ёмкость аккумуляторных батарей.	60-400Ач	80-600Ач	80-1000Ач	120-1200Ач
Вес	17,55 кг	17,6 кг	22,25 кг	27,15 кг

9. ГАРАНТИЙНЫЕ ОБЯЗАТЕЛЬСТВА.

1. Гарантийный срок эксплуатации изделия составляет 12 месяцев со дня продажи его при соблюдении правил эксплуатации и ухода, предусмотренных настоящим руководством.
2. При обнаружении открытых производственных дефектов в устройстве, потребителю следует обратиться в мастерскую гарантийного ремонта, а случае отсутствия таковой - в магазин, продавший данное оборудование, для отправки в гарантийный ремонт дилеру.
3. В течение гарантийного срока неисправности, не вызванные нарушением правил эксплуатации, устраняются бесплатно.
4. При отсутствии на гарантийных талонах даты продажи заверенной печатью магазина, срок гарантии исчисляется от даты выпуска изделия. По вопросам, связанным с комплектностью и упаковкой изделия, необходимо обращаться в торговые организации, где была произведена покупка.
5. Гарантийный талон может быть изъят только механикам предприятия, осуществляющего гарантийный ремонт и только при устранении дефекта в изделии.
6. Все претензии по качеству будут рассмотрены только после проверки изделия в сервисном центре.
7. Мастерская имеет право отказа от бесплатного гарантийного ремонта в следующих случаях:
 - Неправильно или с исправлениями заполнены свидетельство о продаже и гарантийные талоны.
 - При отсутствии паспорта изделия, товарного чека, гарантийного талона.
 - При использовании изделия не по назначению или с нарушениями правил эксплуатации (см. инструкцию по эксплуатации).
 - При наличии механических повреждений (трещины, сколы, следы ударов и падений, деформации корпуса и любых других элементов конструкции).
 - При наличии внутри изделия посторонних предметов.
 - При наличии признаков самостоятельного ремонта.
 - При наличии изменений конструкции.
 - Загрязнение изделия, как внутреннее, так и внешнее, ржавчина и т.д.
 - Дефекты, являющиеся результатом неправильной или небрежной эксплуатации, транспортировки, хранения, или являются следствием несоблюдения режима питания, стихийного бедствия, аварии и т.п.
 - Дефект – результат естественного износа.
8. Гарантия не распространяется на расходные материалы (предохранители, электрические кабеля, вилки и т.д), а также любые другие части изделия, имеющие естественный ограниченный срок службы.
9. Условия гарантии не предусматривают профилактику и чистку изделия, а также выезд мастера к месту установки изделия с целью его подключения, настройки, ремонта, консультации.
10. Транспортные расходы не входят в объём гарантийного обслуживания.

Адреса Сервисных центров:

- г.Н.Новгород, Московское шоссе, 300 т. +7 (831) 274-89-66, 274-89-74, 274-89-68
- г.Казань, Сибирский тракт, 34/12 т. +7 (843) 526-74-84, 526-74-85



Продукция соответствует требованиям: ТР ТС 004/2011 «О безопасности низковольтного оборудования»; ТР ТС 010/2011 «О безопасности машин и оборудования»; ТР ТС 020/2011 «Электromагнитная совместимость технических средств».

Импортер и уполномоченный представитель изготовителя: ООО "ПБЛ" 603005, Россия, г. Нижний Новгород, ул. Ульянова, д.7, пом. ПЗ.

RED VERG
ГАРАНТИЙНЫЙ ТАЛОН № _____

Уважаемый покупатель! Вы приобрели оборудование фирмы RedVerg! Компания RedVerg гарантирует бесплатный ремонт оборудования в течение 12 месяцев со дня продажи через торговую сеть при наличии оригинала гарантийного талона установленного образца, а также при правильной эксплуатации изделия согласно прилагаемой инструкции.

ГАРАНТИЙНЫЕ УСЛОВИЯ:
В течение гарантийного срока производитель имеет право на бесплатный ремонт изделия по неисправностям, которые явились следствием производственных дефектов. Техническое освидетельствование изделия на предмет установления гарантийного случая производится в авторизованных производителем сервисных центрах. Гарантийный ремонт производится только при наличии гарантийного талона. При отсутствии гарантийного талона, а также при не полностью заполненном талоне, гарантийный ремонт не производится, претензии по качеству не принимаются, при этом гарантийный талон считается недействительным и изымается гарантийной мастерской. Инструмент предоставляется в ремонт в комплекте с рабочими сменными приспособлениями и элементами их крепления. Заменяемые детали переходят в собственность мастерской.

Гарантийные обязательства не распространяются на следующие случаи:
- несоблюдение пользователем предписания инструкции по эксплуатации, ненадлежащее хранение и обслуживание, использование инструмента не по назначению;
- эксплуатация инструмента с признаками неисправности (повышенный шум, вибрация, неравномерное вращение, потеря мощности, снижение оборотов, сильное искрение, запахи гари);
- при наличии механических повреждений (трещин, сколов) корпуса или шнура электропитания;
- при наличии повреждений, вызванных действием агрессивных сред и высоких температур или иных внешних факторов, таких как дождь, снег, повышенная влажность и др., например, при коррозии металлических частей;
- при наличии повреждений, вызванных сильным внутренним или внешним загрязнением, попаданием в инструмент инородных тел, например, песка, камней, материалов и веществ, не являющихся отходами, сопровождающими применение инструмента по назначению, не являющихся отходами, сопровождающими применение инструмента по назначению, не являющихся отходами, сопровождающими применение инструмента по назначению, не являющихся отходами, сопровождающими применение инструмента по назначению.

Наименование изделия _____
Страна-производитель _____
Дата производства _____ месяц _____ год
Модель _____
Серийный номер _____
Дата продажи _____

Подпись продавца _____
Штамп торговой организации: _____

Гарантийный талон является документом, дающим право на гарантийное обслуживание приобретенного оборудования

- при неисправностях, возникших вследствие перегрузки, повлекшей выход из строя сопряженных или последовательных деталей, например, ротора и статора, а также вследствие несоответствия параметров электросети напряжению, указанному в табличке номиналов;
- при выходе из строя быстроизнашивающихся деталей и комплектующих (угонных щеток, приводных ремней и колес, резиновых уплотнений, сальников, смазки, свечей зажигания, защитных кожухов, направляющих роликов, стволков и т. п.), сменных приспособлений (пилки, ножей, дисков, триммерных головок, форсунок, сварочных наконечников, патронов, подошв, цанг, сверл, буров, шин, цепей, звездочек, болтов, гаек и фланцев крепления, аккумуляторов);
- при вскрытии, попытках самостоятельного ремонта и смазки оборудования, при внесении самостоятельных изменений в конструкцию изделия о чем свидетельствуют, например, заломы на шлифовых частях крепежа корпусных деталей, отсутствующие или недовернутые винты и элементы крепления, щели на корпусе, удлиненный шнур питания;
- при отсутствии повреждений или изменений серийного номера на оборудовании или в гарантийном талоне, или при их несоответствии;
- при перегреве изделия или не соблюдении требований к составу и качеству топливным смеси, повлекшего выход из строя поршневой группы, к безусловным признакам которого относятся заклинивание поршневого кольца и/или наличие царапин и потертой поверхности цилиндра и поверхности поршня, разрушение или оплавление опорных подшипников шатуна и поршневого пальца;
- на профилактическое обслуживание (регулировка, чистка, промывка, смазка и прочий уход).
Срок гарантии продлевается на время нахождения изделия в гарантийном ремонте.

№ _____
Дата приема в ремонт _____
Дата выдачи _____
Подпись клиента _____

№ _____
Дата приема в ремонт _____
Дата выдачи _____
Подпись клиента _____

№ _____
Дата приема в ремонт _____
Дата выдачи _____
Подпись клиента _____

Товар получен в исправном состоянии, без видимых повреждений, в полной комплектации, проверен в моем присутствии, претензий по качеству товара не имею. С условиями гарантийного обслуживания ознакомлен и согласен: _____, подпись клиента

Адреса Сервисных центров по обслуживанию инструмента и оборудования RedVerg:

- Абазян, ИП Пушкин А.М., ул. Ваткина, (3902) 21-51-77
 Астрахань, ИП Альбаева Г.М. ("Инструментал") ул. Рождественского, 1Ж
 (8512) 35-14-46, 50-21-21
 Астрахань, ИП Остроухов К.В. ("ТЕРРИТОРИЯ ИНСТРУМЕНТА"), ул. Славянская, 24,
 (8512) 23-84-14, 23-84-15, 8-909-376-14-56
 Астрахань, ООО "ТЕХНИК", ул. 3-я Зеленянская, 56А, корп. 1, (8512) 45-00-66
 Балково, ИП Крайнева И.Н., ул. Пролетарская, 69, (8453) 46-42-41
 Барнаул, ООО "МСБЕРГ-СЕРВИС", ул. Северо-Зеленая, 54, (3852) 75-49-50, 36-20-02
 Белгород, ИП Шенцова Е.Г., ул. Северякинина, 59, (4722) 24-85-07
 Белгород, ООО "БЕЛПТС", ул. Королевская, 39Б, (4722) 30-07-33, 8-980-384-53-23
 Брянск, ООО "Электротехцентр", пер. Металлистов, 4А, (4832) 57-18-76
 Брянск, ИП Рясина А.Е. (СЦ "СТАНКО"), ул. Пересвета, 20, (4832) 59-02-42, 8-920-600-22-16
 Владивосток, ИП Мусорин В.В. (СЦ "Снежный Барс"), ул. Калининская, 4А, стр.4,
 8-914-714-61-42
 Владимир, ИП Поздолов И.К., ул. Горького, 50А, 8(4922)47-02-37
 Волгоград, ООО "СК Славение", ул. Рюсская, 8А, (8442) 36-40-50, 36-40-44
 Воронеж, ИП Рукин А.А., ул. Большая, 205, офис 206, (473) 333-03-31, 333-03-32, 251-24-25
 Выкса, ИП Малюков В.В., ул. Лермонтова, 44, (3177) 3-70-99
 Глазов, ИП Вадерников А.В. ("Техногаз"), ул. Пржевальского, 12, (34141) 3-68-30
 Дмитровград, ИП Шубин В.Н., ул. Гоголя, 28, (84235) 72-69-8
 Екатеринбург, ООО "Вариант-О", ул. Курбашева, 142, (84235) 5-80-75, 5-80-85
 Екатеринбург, ООО "НИПС-Сервис", ул. Шефская, 3Г, (343) 219-29-47, 201-64-10
 Екатеринбург, ООО "Макс-О", ул. Новослободская, 1, (343) 213-23-33
 Ефремов, ООО "Унигия 1", ул. Свердлова, 4, (953) 952-89-63
 Иваново, ООО "Зубило Центр", ул. Станко, 1, (4932) 45-21-08, 45-21-09
 Ижевск, ИП Востриков А.А. (СЦ "СССР"), ул. Зинина, 2А, (3412) 67-05-37, 8-909-061-94-54
 Ижевск, СЦ ТМК, ул. Удмуртская, 206, (3412) 24-54-41
 Йошкар-Ола, ИП Бешкеева С.В. (СЦ "Мидас"), ул. Советская, 173, (8362) 41-77-43, 45-73-68
 Йошкар-Ола, ИП Попов А.Н., б-р Демоклова, 6, 8-927-883-81-23
 Иркутск, ООО "Стандарт", ул. 1-я Демоклова, 1 склад 5, (3952) 48-15-15, 48-16-16
 Иркутск, ООО ВСРТА "Кемороские заводы", ул. Рабочего штаба, 87, (3952) 77-91-02
 Калининград, ООО "Юлистер-Сервис" (Салон моторной техники "Юлистер"), пр. Московский,
 253, (4012) 99-08-10, 8-921-104-56-78
 Касимов, ИП Батров Н.А., ул. Советская, 26, 8(49131)3-39-82
 Каспийск, ИП Мусаев Д.М., ул. Гагарина Царицы, 61, 8 903-423-73-94, 8 988-422-77-22
 Кеморово, АСЦ Инструмент-опис, ул. Радищева, 1 Б, 8-951-606-13-45
 Кеморово, ООО "Лидер" ул. Базовая, 6., (3842) 76-10-92, 38-19-38
 Кеморово, ООО "Техносервис", ул. Сибирская, 40, 8-923-503-50-00
 Киров, ООО Неплит, ул. Луначев, д. 1, (8332) 950-590
 Красноярский-Амурк, ИП Афанасьева Н.В. ("ВостокПромАвтоматика"), ул. Юбилейная, 103
 8-962-297-15-12, (4217) 51-15-12
 Кострома, ИП Цветков А.К. (СК "Садский Мастер"), ул. Никитская, 70А, 8-953-667-61-99,
 8-915-901-87-92
 Краснодар, ИП Дуванский А.А. (СЦ "ТС"), ул. Пригородная, 1/10, (861) 944-09-50
 Краснодар, ИП Кутелова С., ул. Героя Развезчикова, 40 офис 28, 8-900-262-37-00
 Краснодар, ИП Логунов Д.С., ул. Новососветская, 7/1, (861) 219-59-19, 219-54-20
 Краснодар, ИП Попов М.В. (ООО "АРСЕНАЛПРЕЙДИНГ"), ул. Отделение №2
 Аф "Солнечная", 93(861) 212-62-15, 8-988-361-51-99
 Красноярск, ИП Борисов А.Л. (СЦ "БАЛТ"), ул. Рейдовая, 46, (391) 232-56-30 мастер, 281-04-29
 Красноярск, ИП Высоцкий В.А. (СЦ "Электротальник"), ул. Спандаряна, 7,
 (391) 294-52-92, 293-54-33, 8-953-593-40-33
 Курган, ИП Яковлева Е.А. ("ЧИТАСНИ СЕРВИС ПЛЮС"), ул. К. Маркса, 106, (3522) 64-01-79
 Курск, ООО "ДЕКОМ", ул. Ленина, 12, (4712) 51-29-10, 52-02-01, 51-04-94
 Липецк, СЦ ТМК, ул. Комсомолов 2,(4742)34-03-50
 Магдариенск, ИП Машер В.В., ул. Первомайская, 20, 8(34677)32-2-34
 Москва, обл. Раменское, ООО "РемТехСервис", ул. Северное шоссе, 15, (495) 507-43-75
 Москва, ООО "АМТ-С", ул. Отсташковская, 14, (495) 778-19-00, 642-32-24, 8-903-217-84-15
 Москва, ООО "ЭМГО", ул. Мадриша Простолова, 6, стр.1а, (495) 255-26-87, 772-11-36
 Челябинский, ООО Металлсервис, ул. Монтаньяна, 22 Б, 8(86554)9-58-29
 Челябинский, ООО "Мастер", пр. Химиков, 53-1, (8655) 30-82-06
 Новокузнецк, ИП Коньков С.Г., ул. Кузнецкое шоссе, 207, 8-923-464-04-21
 Новокузнецк, СЦ ТМК, пр-т Октябрьский, 66А, (3843) 20-07-84
 Новосибирск, ООО "ПМСКО центр", ул. Станционная, 28/3, (383) 292-84-95
 Новосибирск, ООО "Мастер-СБТ", пр. Дзержинского 12, (383) 363-87-60
 Новосибирск, ООО "Фракс", ул. Толмачевская, 19, (383) 303-11-28, 8-913-483-39-77
 Оберх, ИП Караваев Д.А., ул. Кошлянская, 52, (35130) 7-05-12
 Омск, ООО "Инструмент Сервис", ул. 24 Липия, 59, (3812) 86-24-99
 Омск, ООО "Инструмент Снаб", ул. 10лет Октября, 76, (3812) 96-90-02, 38-56-85
 Орел, ИП Перельский А.И., ул. Комсомольская, 231, 9(4862)724-116
 Оренбург, ООО "Магастор", пр-т Дзержинского, 2, (3532) 54-02-50, 27-87-97
 Оренбург, ООО "СЦ Шедар", с. Ивановка, ул. Молодежная, 4, (3532) 56-75-75
 Павлово, ИП Мохован Н.П., ул. Коммунистическая, 1, (83171) 5-11-31
 Пенза, СЦ ТМК, ул. Рахманинова, 4А, (8412) 99-11-08
 Пермь, ИП Филимонова В.Ю. (СЦ "ХозинБ"), ул. Васильева, 7,
 (342) 227-53-38, 294-39-88, 8-908-272-12-12
 Похитивно, ИП Зиятдинов О.Р., ул. Шевченко, 16, 8 927-608-03-50
 Псков, ООО "Сервисный центр "Мастер", ул. Перемышльская, 33, (8112) 72-45-55
 Псков, ООО "АВРИНТЕХПРОФ", ул. Ермакова, 14А, (8793) 39-87-54
 Рязань, ИП Осипенко В.А., ул. Северный проезд, 1, (495) 943-24-19
 Ростов-на-Дону, ООО "Текно Сервис", пер. Крестовый, 181/3, (863) 266-61-01, 266-61-05
 Рязань, ИП Ильина Н.С. ("Мастерская по ремонту"), ул. Зубовый, 8а (завод "Точнивест")
 (4812) 32-07-81, 8-920-951-01-00
 Самара, ИП Колосов Д.В. ProfiService, ул. Физкультурная, д. 17(выход с торца), (846)990-54-46
 Самара, ООО "Самара ТехСервис", ул. Товарная, 70, (846) 931-24-63
 Санкт-Петербург, ООО "Электродокументация сфера", ул. Чернышевского, 15, (812) 572-30-20,
 716-87-49 работают с 12:00
 Санкт-Петербург, ИП Новиков А.А. (СЦ "PROFIT"), ул. Южное шоссе, 37, (812) 985-68-80
 Санкт-Петербург, ТПО "Европек", ул. Софийская, 14, (812) 269-06-45, 449-62-02
 все кроме ручного инструмента
 Санкт-Петербург, ООО "Бенво-центр Невский", Белосстров, ул. Новое шоссе, 45, литер Б,
 (812) 925-11-51, 932-22-71
 Саратов, ООО "Прогресс-М", ул. Ребченко, 103, (8342) 24-77-47, 24-52-02
 Саратов, ИП Пугер Д.А., ул. Большая садская, 248, лит. ДД1, 8-919-822-02-42,
 8-965-883-91-00, 8-904-243-67-65
 Севастополь, ИП Малика А.Н., ул. Толстого, 7, 8 978-018-27-90
 Севастополь, ИП Топалов С.А. (СЦ "СТАРМЕХ"), пр-т Генерала Острокова, 152, 8-988-348-03-88
 Сочи, п. Лауревское, ООО Коваль", ул. Капараш, 165, 8-918-401-17-79
 Ставрополь, ИП Самбурава М.К., ул. Достоевского, 75, (8652) 22-12-84, 8-918-752-93-22
 Ставрополь, ООО "Дом и Сад", ул. Доваторского, 35, (8652) 94-48-56, 77-70-02
 Сургут, ИП Мусатова А.Р., пр-т Комсомольский, 13, (3462) 26-21-51
 Тюмень, ИП Гайфаров Е.И. СЦ Институрмет 72, ул. 30 лет Победы, д.113, стр. 1, (3452)56-02-07
 Тюмень, ИП Семеновский И.Д., пр-д Заречный, 6/1, (3452) 47-72-71, 8-922-266-40-88
 Улан-Удэ, ИП Коркина О.Ю. (Центр техники BOSCH), ул. Сахьяновой, 9, (3012) 43-70-54
 Ульяновск, ООО "ТУМА", ул. Марата 8, (8422) 44-54-72
 Уссурийск, ООО "БЛИЖЕ К ДЕЛУ", ул. Пушкина, 17,(4234) 33-49-80
 Уфа, СЦ ТМК, ул. Менделеевская, 21, (6347) 241-72-12
 Челябинск, ЗАО "Теплоагрегатсервис", ул. Маршальское шоссе, 9, (8352) 66-27-54
 Челябинск, ООО "Спирит-Сервис", ул. Хвещинская, 1А, (8352) 29-80-37, 28-80-37
 Челябинск, ООО "ТехноТрейд", ул. Беленского, 3, (8202) 24-05-10
 Череповец, ООО "ТехноТрейд", ул. Беленского, 3, (8202) 24-05-10
 Шахуня, ООО "Илерея", ул. К. Маркса, 87, (3152) 2-24-00
 Электросталь, ИП Осипенко В.А., ул. Корешкова, 2, ТК "Егорья" пав. Д 18, (495) 943-24-19,
 8-963-752-06-34
 Ярославль, ИП Симакин А.А., ул. 1-я Тарная, 18, (4852) 49-32-56, 49-32-57, 49-32-58

