

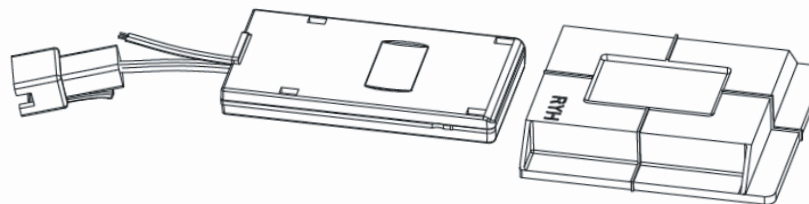
## SR-M7011

# СЕНСОРНЫЙ ВЫКЛЮЧАТЕЛЬ ДЛЯ ЗЕРКАЛ



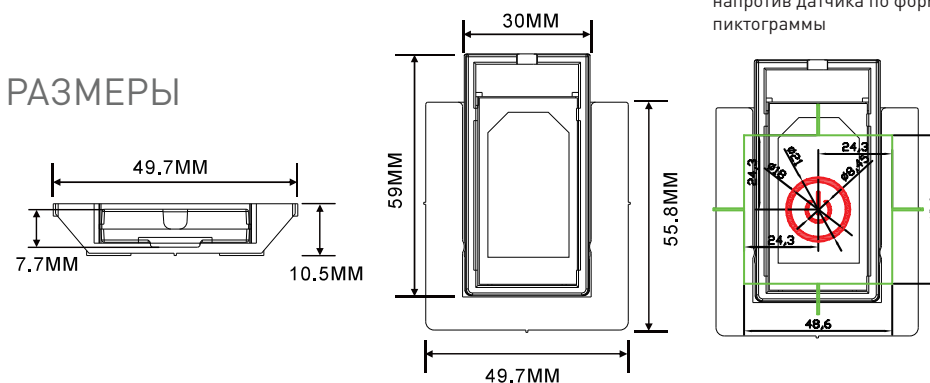
- Перед установкой внимательно изучите инструкцию
- Установка должна производиться квалифицированным специалистом
- Отключите подачу электроэнергии перед установкой оборудования
- Используйте только стабилизированный источник питания на 12В

Артикул	007649
Наименование	SR-M7011
Раб.напряжение	12В
Макс. мощность	40Вт
Степень защиты	IP44
Гарантия	1 год

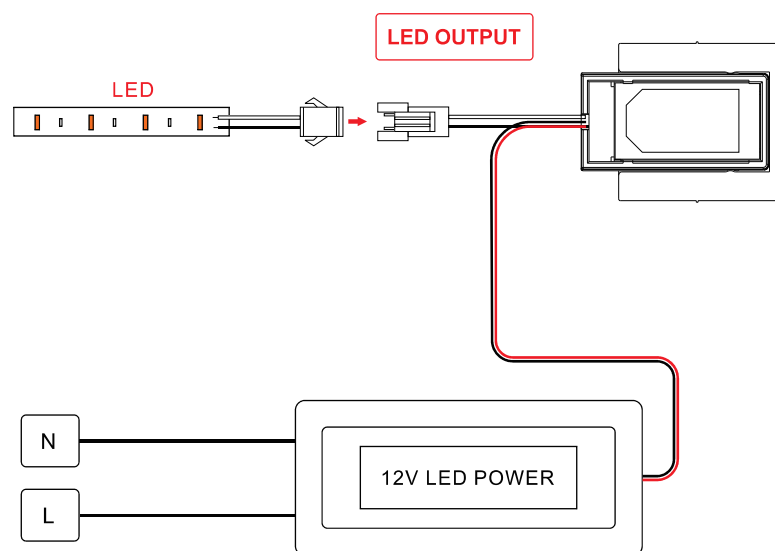


Чтобы сделать на зеркале светящуюся пиктограмму, необходимо удалить амальгаму напротив датчика по форме пиктограммы

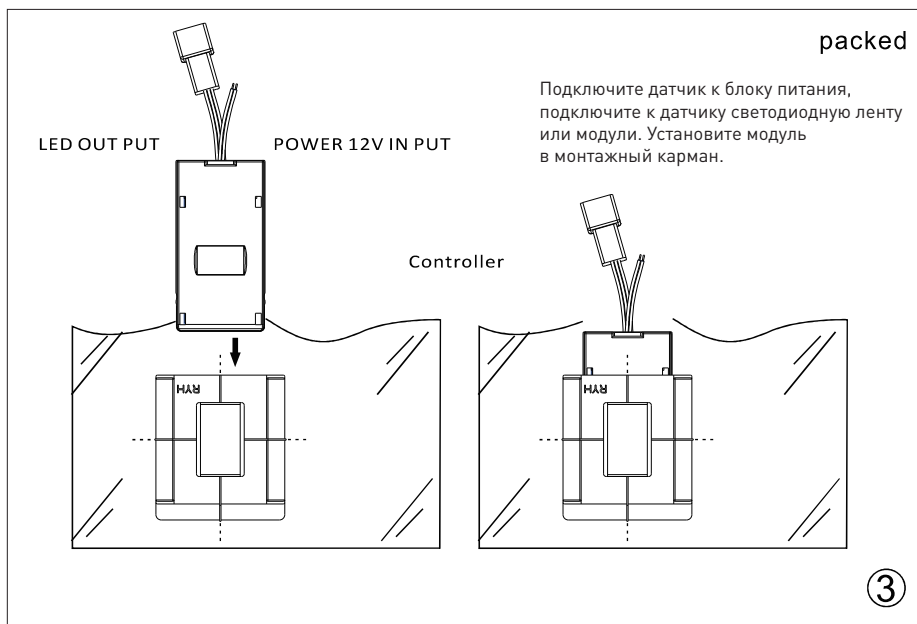
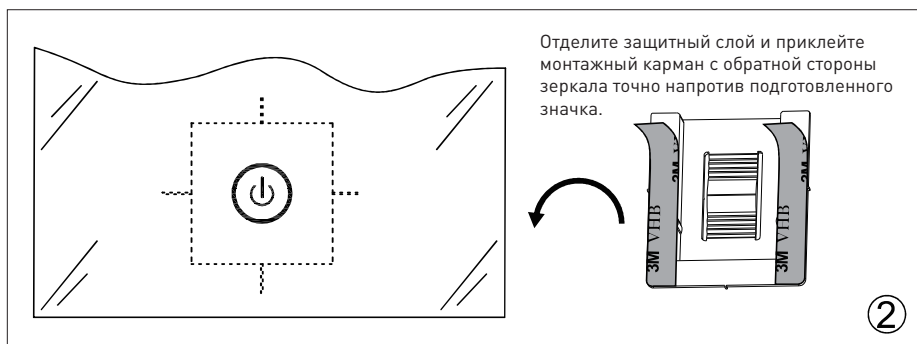
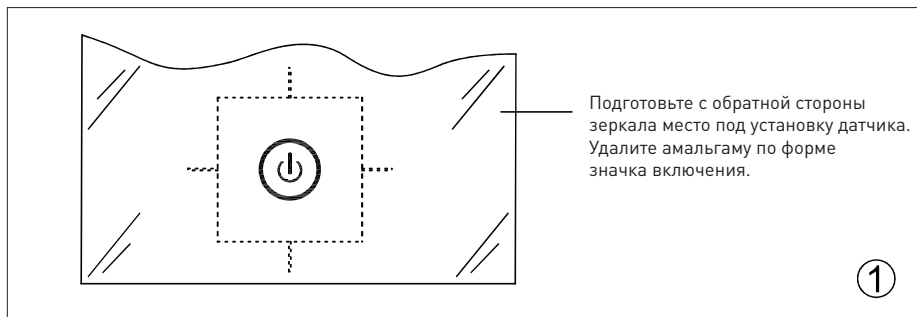
### РАЗМЕРЫ



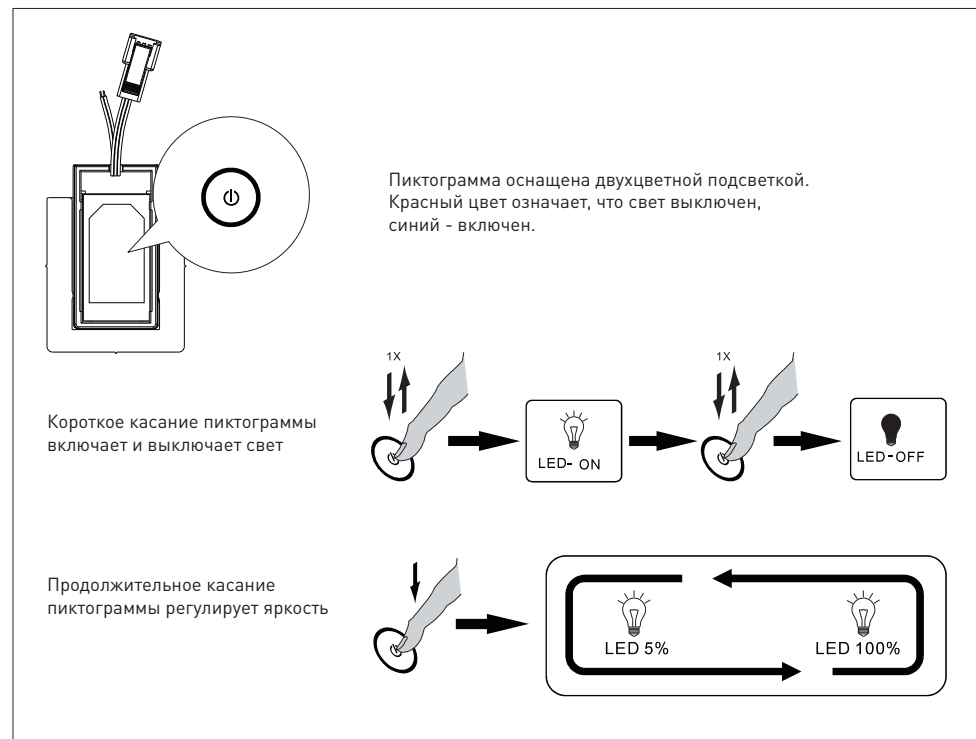
### СХЕМА ПОДКЛЮЧЕНИЯ



## МОНТАЖ



## УПРАВЛЕНИЕ



## ГАРАНТИЙНЫЙ ТАЛОН

- Срок гарантийного обслуживания изделия с момента продажи указан в технических характеристиках.
- Гарантийные обязательства распространяются на случаи производственного брака при отсутствии фактов, указывающих на неправильное обращение с изделием или нарушение требований по монтажу и эксплуатации.
- Гарантийные обязательства не выполняются при:
  - наличии следов механических, термических или химических повреждений
  - наличии следов влаги внутри изделия
  - наличии следов самостоятельного ремонта или вмешательства в конструкцию изделия
  - поломках, вызванных неправильным подключением, превышением указанного напряжения, нарушениями требований по технике безопасности, монтажу, эксплуатации, хранению или транспортировке.
- По всем вопросам, связанным с гарантийным обслуживанием, вы можете обратиться по месту приобретения изделия.
- Отметки о продаже:

i. Артикул: \_\_\_\_\_  
 ii. Модель: \_\_\_\_\_  
 iii. Дата продажи: \_\_\_\_\_ М.П.  
 iv. Продавец: \_\_\_\_\_