

ТРИММЕР ЭЛЕКТРИЧЕСКИЙ
ХОПЕР

ET 1000

ET 1200

ETS 1200

ETS 1400

**Инструкция по
эксплуатации**



**ВНИМАНИЕ! ПЕРЕД ТЕМ, КАК ИСПОЛЬЗОВАТЬ ТРИММЕР,
НЕОБХОДИМО ВНИМАТЕЛЬНО ПРОЧИТАТЬ
РУКОВОДСТВО ПО ЭКСПЛУАТАЦИИ!**

УВАЖАЕМЫЙ ПОКУПАТЕЛЬ!

Благодарим вас за приобретение нашего электрического триммера-кустореза (далее в настоящем руководстве — электротриммер).

При покупке изделия требуйте проверку его работоспособности на холостом ходу.

Проверьте изделие на отсутствие механических повреждений, наличие и правильность заполнения гарантийного талона.

Внимательно изучите настоящее руководство по эксплуатации и техническому обслуживанию.

ВНИМАНИЕ!

Настоящее изделие относится к бытовой серии электроинструментов. После непрерывной работы в течение 45 минут необходимо выключить электротриммер на 10-15 минут и дать ему остыть. Не допускайте перегрузок инструмента. Повреждения электроинструмента в условиях перегрузки и длительного использования без перерывов не обеспечиваются гарантийным обслуживанием.



Если комплектность упаковки нарушена или запасные части повреждены при транспортировке, обратитесь к своему продавцу.



Технические характеристики и комплект поставки могут быть изменены производителем без предварительного уведомления.



ZHEJIANG SAFUN INDUSTRIAL CO., LTD
7 MINGYUAN SOUTH AVE YONGKANG, ZHEJIANG CHINA
TEL: 0086-579-87228379 FAX: 0086-579-87232395

МЕРЫ ПРЕДОСТОРОЖНОСТИ

1. Перед началом работы внимательно прочитайте руководство по эксплуатации.

2. Не допускайте использования триммера несовершеннолетними лицами или людьми с недостаточными для использования физическими данными. В случае передачи инструмента другим лицам подробно расскажите о правилах использования и дайте ознакомиться с настоящим руководством.

3. Перед каждым использованием тщательно проверяйте триммер на отсутствие повреждений. Не пользуйтесь триммером до тех пор, пока повреждения не будут полностью устранены. Для предотвращения получения травм пользователем, посторонними лицами, а также поломки триммера, проверьте правильность установки и надежность крепления всех элементов триммера, особенно режущих (катушки с леской или ножа).

4. Тщательно проверьте территорию, на которой будет осуществляться работа. Удалите весь мусор, который может попасть под режущую леску или лезвие ножа. Удалите все посторонние предметы, которые могут быть отброшены режущей леской или ножом при работе триммера.

5. Для уменьшения риска получения травм вследствие поражения вылетающими из под триммера предметами не разрешайте посторонним лицам, особенно детям, а также домашним животным находиться на расстоянии менее 15 метров от места работы. Посторонним лицам посоветуйте использовать защитные очки. При приближении посторонних лиц остановите двигатель и прекратите работу.

6. Во время работы триммера используйте следующую одежду и средства защиты (рис.1.)

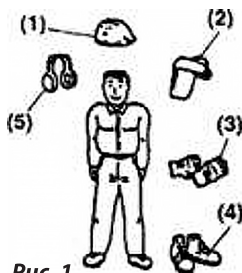


Рис. 1

(1)-Каска

(2)-Защитная маска или очки

(3)-Перчатки

(4)-Не скользящая обувь

(5)-Наушники

7. Запрещается использовать триммер без установленного защитного кожуха, при неправильной установке катушки с режущей леской или ножа, а также, если длина лески превышает рабочую длину, которая ограничена размерами защитного кожуха.

8. Перед тем, как подключить триммер к сети, убедитесь, что параметры сети питания соответствуют параметрам, указанным на триммере и в данном руководстве.

9. При использовании удлинителя убедитесь, что параметры удлинителя рассчитаны на мощность триммера.

10. При повреждении сетевого кабеля во избежание опасности его должен заменить изготовитель или его агент, или аналогичное квалифицированное лицо. Замена сетевого кабеля осуществляется в авторизованном сервисном центре согласно действующему тарифу.

11. Работа и техническое обслуживание должны осуществляться строго в соответствии с данным руководством.

12. Ни в коем случае не позволяйте детям использовать данный триммер или притрагиваться к удлинителю. Храните триммер в безопасном и недоступном для детей месте.

13. Отрегулируйте положение рукоятки для обеспечения максимального удобства при работе.

14. Убедитесь, что при запуске двигателя катушка с режущей леской или нож не касаются

**ВНИМАНИЕ!**

Запрещается резка любых других материалов! Все неисправности, возникающие по этой причине, не обеспечиваются га-

рантийным ремонтом.

Запрещается использование пильных дисков и других режущих насадок, не предназначенных для данного электротриммера!

обрабатываемой поверхности. Используйте триммер только в светлое время суток или при хорошем искусственном освещении.

15. В процессе работы всегда крепко удерживайте триммер за рукоятку а так же используйте наплечный ремень.

16. Располагайте руки, лицо и ноги на расстоянии от движущихся частей триммера. Категорически запрещается прикасаться к катушке с режущей леской или ножу при работе триммера и пытаться их остановить.

17. Всегда выключайте триммер при перерывах в работе или при переходе с одного обрабатываемого участка на другой. При ударах о посторонние предметы немедленно выключите триммер и проверьте повреждение триммера. Устраните повреждения перед следующими попытками использования триммера. Не применяйте триммер с поврежденными или отсутствующими частями и элементами.

18. Всегда отключайте триммер от сети питания перед обслуживанием, ремонтом, заменой катушки с режущей леской или ножа. Используйте только оригинальные запасные части, рекомендованные фирмой-изготовителем. Использование неоригинальных запасных частей и принадлежностей может привести к серьезным травмам пользователей и повреждениям триммера. Оригинальные запасные части можно приобрести в техническом центре. Очищайте триммер сразу после работы. Остатки скошенной травы или другие предметы могут попасть между катушкой с режущей леской или ножом и защитным кожухом.

19. Категорически запрещается поднимать

вращающийся режущий нож на высоту более 70 см от поверхности земли.

20. При работе соблюдайте особую внимательность, чтобы исключить контакт режущего ножа с твердыми посторонними предметами (камнями, поверхностью земли, корнями и т.д.).

21. При использовании режущего ножа толщина срезаемых растений не должна превышать 13 мм, в противном случае может ощущаться резкая отдача.

22. Существует опасность получения травм острой поверхностью ножа при его вращении. Будьте предельно внимательны до момента полной остановки ножа.

23. Категорически запрещается использовать триммер с согнутыми, имеющими трещины или тупыми ножами.

24. Запрещается без необходимости заточивать режущий нож. Неправильная заточка ножа может привести к его изгибу и неправильной центровке, что увеличивает опасность получения травм при работе. Замените затупившийся режущий нож.

25. При возникновении повышенной вибрации немедленно отключите триммер. Повышенный уровень вибрации является признаком неисправности триммера. Перед продолжением работы проверьте наличие и надежность затяжки болтов и гаек. При необходимости отремонтируйте или замените неисправные части триммера.

26. Храните триммер в сухом закрытом месте, недоступном для посторонних лиц и детей.

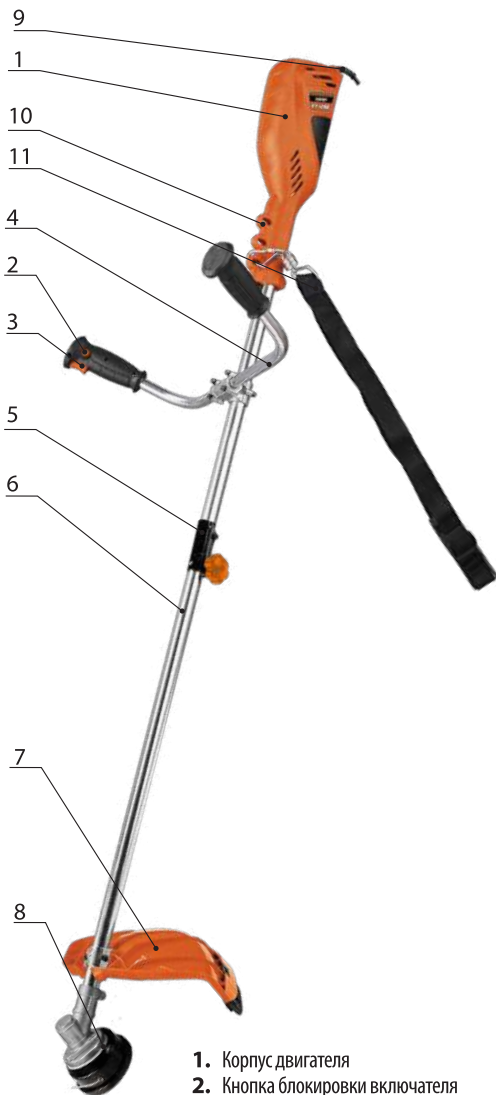
27. Запрещено детям контактировать с триммером.

**ВНИМАНИЕ!**

Ни в коем случае не следует использовать триммер в состоянии алкогольного или наркотического опьянения или в иных условиях, мешающих объективному восприятию действительности, и не следует доверять триммер людям в таком состоянии или в таких условиях!

СОСТАВНЫЕ ЧАСТИ


1. Корпус двигателя
2. Кнопка блокировки включателя
3. Кнопка включателя
4. Рукоятка
5. Соединительный кронштейн
6. Штанга
7. Защитный кожух
8. Режущий элемент
9. Сетевой кабель

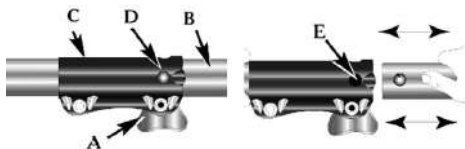


1. Корпус двигателя
2. Кнопка блокировки включателя
3. Кнопка включателя
4. Рукоятка
5. Соединительный кронштейн
6. Штанга
7. Защитный кожух
8. Режущий элемент
9. Сетевой кабель
10. Крепление для плечевого ремня
11. Плечевой ремень

ПОДГОТОВКА К РАБОТЕ**СБОРКА ШТАНГИ**

Для более легкой установки или снятия штанги поставьте инструмент на землю или верстак в выключенном положении:

- а) чтобы ослабить винт (А) поверните его против часовой стрелки
- б) крепко держа штангу (В) вставляйте ее в соединительную муфту (С) до тех пор, пока стопорная кнопка (D) не зафиксируется в отверстии (Е)



- в) Затяните винт А

УСТАНОВКА РУКОЯТКИ ТИПА ПЕТЛЯ

1. Разместите рукоятку на верхней части штанги.
2. Вставьте винты крепления (входят в комплект поставки) в соответствующие отверстия.
3. Отрегулируйте положение рукоятки для комфортной работы и затяните винты крепления.

УСТАНОВКА ВЕЛОСИПЕДНОЙ РУКОЯТКИ

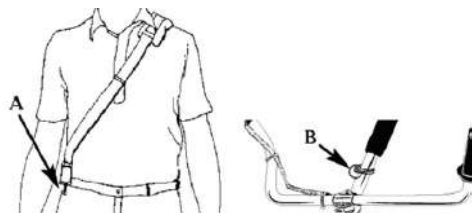
1. Расположите верхнюю и нижнюю части крепления соответственно сверху и снизу рукоятки
2. Вставьте четыре винта в отверстия верхней части крепления.
3. Расположите верхнее и нижнее крепления, а также рукоятку на штанге вала. Удерживая гайки в посадочных отверстиях нижней части крепления, прикрепите велосипедную рукоятку к штанге вала. Для регулировки положения рукоятки не следует сильно затягивать винты крепления. Удерживая триммер в рабочем положении, установите рукоятку в положение, обеспечиваю-

щее максимальное удобство при работе.

4. Затяните винты крепления велосипедной рукоятки.

УСТАНОВКА ПЛЕЧЕВОГО РЕМНЯ

1. При работе с триммером обязательно использовать плечевой ремень.
2. Пристегните ремень к креплению при помощи карабина. Отрегулируйте длину наплечного ремня.

**УСТАНОВКА И СНЯТИЕ РЕЖУЩЕГО НОЖА**

При снятии и установке ножа используйте защитные перчатки!

При неправильной центровке ножа во время работы триммера возникает сильная вибрация и режущий нож может отлететь в сторону, причинив травмы пользователю или посторонним лицам.

Для установки ножа:

Внимание, разрешается использовать ножи, предназначенные только для электрических и бензиновых триммеров.

5. Установите внутренний фланец (5) на выходной вал (6) и поверните так, чтобы ключом через отверстие в корпусе редуктора (7) застопорить его (рис.2.1/ рис. 2.2).
6. Установите нож (4) на посадочное место во внутреннем фланце (5).
7. Установите на выходной вал (6) прижимной фланец (3) и отбойник (2).
8. Закрутите гайку (1) с помощью ключа. Резбовое соединение имеет левую резьбу, поэтому закручивание производите в направлении против часовой стрелки. Снятие режущего ножа производите в обратном порядке.

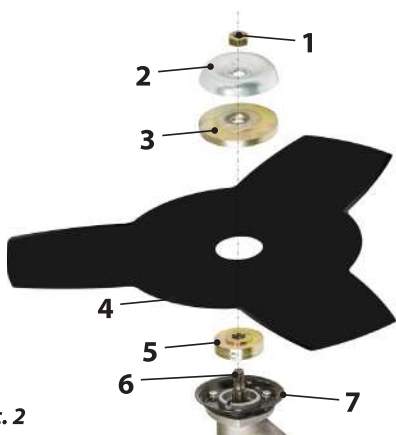


Рис. 2

УСТАНОВКА И СНЯТИЕ КАТУШКИ С РЕЖУЩЕЙ ЛЕСКОЙ

Для установки катушки с леской (рис. 3)

Наденьте внутренний фланец(3) и прижимной фланец(2) на вал выходной(4). Совместите отверстие во фланце с отверстием в корпусе редуктора (5) и вставьте в него стержень фиксирующий. Наверните катушку с леской(1) на вал выходной до упора с фланцем. Выньте фиксирующий стержень. Снятие катушки с леской производите в обратном порядке.

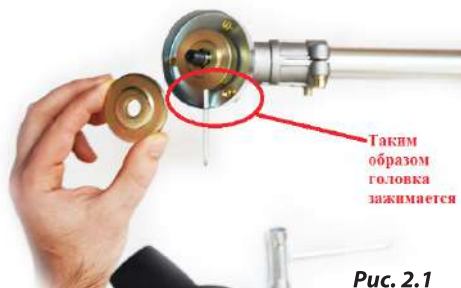


Рис. 2.1



Рис. 2.2

ЗАПУСК ЭЛЕКТРИЧЕСКОГО ТРИММЕРА

1. Подключите триммер к электрической сети. Наденьте ремень плечевой и крепко возьмите триммер за рукоятки. При пуске электрического триммера держите руки и ноги на безопасном расстоянии от зоны скашивания.
2. Нажмите клавишу блокировки выключателя и плавно надавите на кнопку включения. Кошение производить на максимальных оборотах, крепко держа триммер обеими руками за рукоятки.
3. Ваш триммер оборудован системой полуавтоматической подачи лески. Во время работы триммера на максимальных оборотах, слегка ударьте катушкой с леской по земле. Длина режущей лески увеличится примерно на 25 миллиметров.

РАБОТА ТРИММЕРОМ ЭЛЕКТРИЧЕСКИМ

1. При работе используйте средства защиты глаз и органов слуха, а также надевайте соответствующую одежду и обувь!

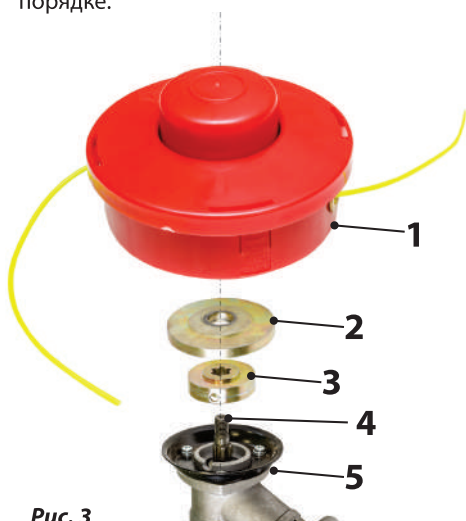


Рис. 3

2. При работе с триммером займите устойчивое положение.
3. Используйте защитные очки и соответствующую одежду.
4. Отрегулируйте длину плечевого ремня.
5. Отрегулируйте положение рукоятки для обеспечения максимального удобства при работе.
6. Располагайте катушку с режущей леской или нож параллельно поверхности земли.

РЕГУЛИРОВКА ДЛИНЫ ЛЕСКИ

1. В состав катушки с режущей леской входит нажимная головка, которая позволяет удлинять режущую леску без остановки двигателя. Для этого при работе триммера на высоких оборотах необходимо слегка ударить нажимной головкой о твердую поверхность
2. После каждого удара нажимной головки

ПРИМЕЧАНИЕ: *Всегда следите за длиной лески. При уменьшении длины лески процесс кошения травы становится более трудоемким.*

по поверхности земли длина режущей лески увеличивается приблизительно на 25 мм. Нож ограничителя длины лески, установленный на защитном кожухе, служит для ограничения длины режущей лески. Для повышения эффективности работы следует слегка ударить нажимной головкой о землю или твердую почву. При попытках проделать эту операцию в высокой и густой траве, двигатель триммера будет значительно снижать обороты и перегружаться.

3. Некоторые причины ломки лески:

ПРИМЕЧАНИЕ: *При работе запрещается опираться нажимной головкой на поверхность земли.*

4. Запутывание лески в посторонних предметах.
5. В результате износа лески.
6. При скашивании толстой и твердой травы.

7. В результате контакта режущей лески с твердыми объектами (стены, заборы).

МЕРЫ ПО ПОВЫШЕНИЮ ЭФФЕКТИВНОСТИ РАБОТЫ

- Держите триммер таким образом, чтобы режущая леска или нож располагались параллельно поверхности земли.
- Не перегружайте двигатель триммера. Косите кончиками лески, особенно вдоль стен домов. Кошение всей длиной лески уменьшает эффективность работы и может привести к перегрузке двигателя. Для предупреждения преждевременного износа лески и дополнительной нагрузки на двигатель, кошение травы высотой более 20 см следует производить за несколько заходов, сверху вниз.
- Для повышения эффективности косите траву в сторону вращения катушки с режущей леской. Срезанная трава при этом отбрасывается от оператора.
- Рекомендуется косить сухую траву.
- Расход лески зависит:

От соблюдения рекомендаций по правильной работе с инструментом.

От типа скашиваемой травы.

От типа местности, где происходит скашивание.

Например, расход лески будет больше при скашивании травы вокруг фундаментов домов по сравнению со скашиванием вокруг деревьев.

ДЕКОРАТИВНОЕ СКАШИВАНИЕ

Декоративное скашивание выполняется путем удаления всей растительности вокруг деревьев, столбов, заборов и т.д. Для этого расположите катушку с режущей леской под углом около 30 градусов по отношению к земле.

ИСПОЛЬЗОВАНИЕ РЕЖУЩЕГО НОЖА

При работе всегда используйте средства защиты глаз и органов слуха, а также надевайте соответствующую одежду и обувь!

1. Перед началом работы займите устойчивое положение.

2. Распределите вес тела равномерно на обе ноги.

3. Нажмите кнопку выключателя. Наибольший эффект будет достигаться при работе на максимальных оборотах двигателя. При этом уменьшается вероятность поломки триммера в результате контакта ножа с посторонними предметами. При работе соблюдайте особую внимательность, чтобы исключить контакт режущего ножа с твердыми посторонними предметами (камнями, поверхностью земли, корнями и т.д.)!

4. При скашивании поворачивайте верхнюю часть туловища из стороны в сторону.

5. После поворота триммера обратно немного передвиньтесь вперед.

6. Для повышения эффективности кошения косите траву в сторону вращения режущего ножа.

7. При временной остановке всегда выключайте триммер.

После выключения двигателя режущий нож продолжает вращаться еще некоторое время! Не дотрагивайтесь до края ножа до его полной остановки.

Режущий нож имеет двухстороннюю режущую кромку. Если нож затупился при работе, то его можно перевернуть.

Неправильная заточка ножа может привести к нарушению центровки, что увеличивает опасность получения травм при работе. Тупой режущий нож необходимо заменить.

Для очистки ножа остановите двигатель и дождитесь полной остановки ножа!

Для уменьшения вероятности намотки посторонних предметов вокруг ножа:

8. Поворачивайте триммер слева направо.

9. Избегайте попадания срезанной травы под нож при движении триммера в обратную сторону.

ТЕХНИЧЕСКОЕ ОБСЛУЖИВАНИЕ И РЕМОНТ

Перед проведением работ по техническому обслуживанию триммера отключите его от сети питания!

После каждых 10 часов эксплуатации триммера необходимо производить замену смазки в полости корпуса редуктора.

Выкрутите болт сбоку корпуса редуктора и удалите старую смазку.

После этого заправьте полость редуктора новой смазкой, предназначенной для работы при высоких температурах.

ОЧИСТКА И ХРАНЕНИЕ

ОЧИСТКА

Для очистки внешней поверхности триммера используйте небольшую щетку. Не применяйте сильнодействующие растворы и растворители для очистки пластмассовых деталей триммера. Они могут быть повреждены моющими средствами, которые содержат ароматические масла или растворители, включая керосин. Остатки влаги удалите мягкой ветошью.

ХРАНЕНИЕ

Храните триммер в сухом, закрытом месте, чтобы исключить его использование и поломку посторонними лицами.

1. Хранить бензиновую садовую технику необходимо при температуре окружающей среды от 0°C до +40°C и относительной влажности воздуха не более 80% в месте, где нет избыточной пыли и недоступном для детей.

2. Перед хранением каждый раз тщательно очищайте корпус садовой техники, режущий инструмент, кожу и прочее от остатков растений, грязи, смазки, топлива и других инородных веществ.

ТЕХНИЧЕСКИЕ ХАРАКТЕРИСТИКИ

Модель	ET 1000	ET 1200	ETS 1200	ETS 1400
Напряжение в сети	220В			
Мощность	1000 Вт	1200 Вт	1200 Вт	1400 Вт
Количество оборотов, об/мин	7500			
Тип штанги	Разборная			
Длина сетевого кабеля	0,35 м.			
Рукоятки	Петля		Велосипедная	
Режущий элемент	Леска/Нож			

ВОЗМОЖНЫЕ НЕИСПРАВНОСТИ И СПОСОБЫ ИХ УСТРАНЕНИЯ

НЕИСПРАВНОСТЬ	ПРИЧИНА	СПОСОБЫ УСТРАНЕНИЯ
При включении электротриммер не работает (напряжение в сети имеется)	Нет контакта в штепсельном разъеме	Обратится в сервисный центр
	Неисправен выключатель или вилка	
	Обрыв сетевого кабеля или монтажных проводов	
	Неисправен щеточный узел	
Образование кругового огня на коллекторе	Неисправность в обмотке ротора. Износ / "зависание" щеток	Обратится в сервисный центр
Повышенный шум в редукторе	Износ / поломка зубчатых колес или подшипников редуктора	
При работе из вентиляционных отверстий появляется дым или запах горелой изоляции	Межвитковое замыкание обмоток якоря или статора	
Повышенная вибрация электротриммера	Нарушение балансировки ножа	Замените нож. Если нет запасного ножа, то выполните его заточку и балансировку в сервисной мастерской
Некачественное кошение травы	Затупился нож	Замените нож
Кассета с режущей леской не подает леску	Кассета с режущей леской загрязнилась, трава наматалась на вал	Очистить шпулю и корпус кассеты
	В шпуле закончилась леска	Заправить новую леску
	Леска перекручена, запуталась в процессе работы	Распутать леску или заменить шпулю
	Из кассеты выходит недостаточно лески	Нажать на фиксатор катушки и вытянуть леску до уровня ножа ограничивающего длину лески