



Беспроводной пылесос

Руководство по эксплуатации



VRT 51225 VB - VRT 50225 VB - VRT 50121 VR

RU



01M-8911593200-3421-01
01M-8911603200-3421-01
01M-8911583200-3421-01

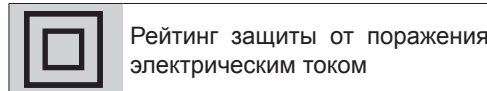
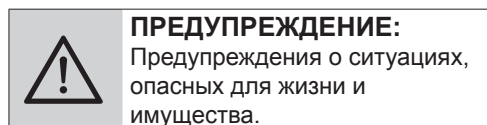
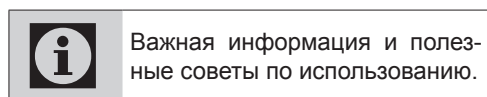
Пожалуйста, сначала внимательно прочитайте данное руководство!

Уважаемый покупатель,

Благодарим Вас за то, что выбрали продукт Веко. Мы хотели бы, чтобы вы достигли оптимальной эффективности от этого высококачественного продукта, который был изготовлен с использованием новейших технологий. Перед использованием убедитесь, что вы полностью прочитали и поняли это руководство и дополнительную документацию, и сохраните их для справки. Приложите это руководство к устройству, если передадите его кому-то другому. Соблюдайте все приведенные здесь предупреждения и информацию и следуйте инструкциям.

Символы и их значение

Эти символы используются в этом руководстве:



Данное изделие было произведено на экологически безопасном современном оборудовании без нанесения вреда окружающей среде.

В этом разделе содержатся инструкции по технике безопасности для предотвращения опасностей, которые могут привести к травмам или повреждению имущества.

При несоблюдении данных инструкций гарантия аннулируется.

1.1 Общая безопасность

- Этот прибор соответствует международным стандартам безопасности.
- Это устройство может использоваться детьми старше 8 лет, людьми с физическими, сенсорными или умственными проблемами или людьми с недостатком опыта или знаний, если обеспечивается контроль данным процессом или предоставляется информация об опасностях. Дети не должны играть с устройством. Детям без присмотра запрещается производить чистку и пользовательское обслуживание.
- Не осуществляйте эксплуатацию прибора в случае повреждения шнура питания или вилки. Обратитесь в авторизованную службу.
- Ваш источник питания от сети должен соответствовать информации, указанной на паспортной табличке устройства.
- Не используйте прибор с удлинителем.
- Во избежание повреждения шнура питания не допускайте его защемления, перегиба или трения об острые края.
- Не прикасайтесь к вилке

- прибора влажными или мокрыми руками, когда прибор включен в розетку.
- Не тяните за шнур, отключая прибор от сети.
 - Не пылесосьте легковоспламеняющиеся материалы и убедитесь, что сигаретная зола остыла, прежде чем пылесосить ее.
 - Не пылесосьте воду и другие жидкости.
 - Защищайте прибор от атмосферных осадков, влаги и источников тепла.
 - Не используйте прибор во взрывоопасных или легковоспламеняющихся средах или рядом с ними (а также рядом со взрывоопасными или легковоспламеняющимися веществами).
 - Перед выполнением очистки всегда отключайте прибор.
 - Не окунайте прибор или его провод в воду для очистки.
- Не разбирайте прибор.
 - Используйте только оригинальные детали или детали, рекомендованные производителем.
 - Чтобы предотвратить засорение фильтра или повреждение двигателя, не пылесосьте цемент, штукатурку или фрагменты сжатой бумаги.
 - Используйте прибор только с адаптером, поставляемым с прибором.
 - Не используйте прибор без фильтров, это может привести к его повреждению.
 - Храните упаковочные материалы в недоступном для детей месте.
 - Это устройство не предназначено для использования лицами, включая детей, с физическими,

- сенсорными и умственными проблемами или лицами, не имеющими достаточного опыта и знаний относительно его использования, за исключением случаев, когда они находятся под наблюдением лица, ответственного за их безопасность, или проинформированы о работе прибора.
- Следите за детьми, чтобы они не играли с прибором.
 - Перед любой процедурой очистки или обслуживания отключайте адаптер и снимайте аккумулятор.
 - Во избежание риска опасности поврежденный адаптер должен быть заменен производителем, уполномоченным представителем производителя или техническим специалистом с аналогичной квалификацией.
 - Во время уборки не приближайте пальцы, волосы и свободную одежду к движущимся частям и зазорам.
 - Перед тем, как выбросить прибор, необходимо вынуть из него батареи.
 - Перед извлечением аккумулятора отключите прибор от электросети.
 - Утилизируйте использованные батареи в соответствии с местными законами и постановлениями.
 - Батареи, входящие в комплект этого устройства, могут заменяться только квалифицированным персоналом.
 - Данный прибор не предназначен для эксплуатации

в коммерческих целях. Этот прибор не предназначен для коммерческого использования, он предназначен для домашнего использования и для следующих целей:

- в кухнях магазинов, офисов и других рабочих помещений, предназначенных для сотрудников;
- в жилых домах на фермах;
- постояльцами в гостиницах, отелях или других гостиничных хозяйствах;
- в общежитиях или аналогичных условиях.

• ПРЕДУПРЕЖДЕНИЕ:

- Для зарядки аккумулятора используйте съемный блок питания HCX1501-3200450E (VRT 51225 VB-VRT50225 VB), HCX1501-2700500E (VRT 50121 VR) поставляемый вместе с устройством.
- Данным устройством не должны пользоваться дети и люди с ограниченными физическими, сенсорными и когнитивными способностями или люди с недостатком опыта и знаний, если они не находятся под присмотром или им предоставлены соответствующие инструкции.
 - Следите за детьми, чтобы они не играли с прибором.

1 Важные инструкции по безопасности и охране окружающей среды

1.2 Соответствие нормам директивы WEEE (Директива ЕС об отходах электрического и электронного оборудования) и утилизация отходов



Данный продукт соответствует Директиве ЕС WEEE (2012/19/EU). Это изделие имеет классификационный символ для отработанного электрического и электронного оборудования (WEEE). Этот символ указывает на то, что изделие нельзя утилизировать вместе с другими бытовыми отходами по окончании срока службы. Использованное устройство необходимо вернуть в официальный пункт приема утилизируемых электрических и электронных устройств. Чтобы найти такие системы приема утиля, обратитесь в местные уполномоченные органы или к розничным продавцам, у которых был приобретен продукт. Каждое домашнее хозяйство выполняет важную роль в восстановлении и утилизации старого оборудования. Надлежащая утилизация отработанного устройства позволяет предотвратить возможные негативные последствия для окружающей среды и здоровья человека.

1.3 Информация об упаковке



Упаковка устройства изготовлена из перерабатываемых материалов в соответствии с национальным законодательством.

Не выбрасывайте отходы упаковки вместе с бытовыми или другими отходами, утилизируйте их в зонах сбора упаковки, указанных местными властями.

1.4 Отработанные батареи



Убедитесь, что отработанные батареи утилизируются в соответствии с местными законами и правилами. Символ на аккумуляторе и упаковке указывает на то, что аккумулятор, поставляемый с изделием, не следует рассматривать как бытовые отходы. В некоторых регионах этот символ может использоваться в сочетании с химическим символом. Если в батареях содержится более 0,0005% ртути и более 0,004% свинца, в качестве ртути добавляется химическое вещество Hg, а в качестве свинца добавляется химическое вещество с символом Pb. Обеспечивая правильную утилизацию аккумуляторов, вы вносите свой вклад в предотвращение потенциального ущерба окружающей среде и здоровью людей из-за неправильной утилизации аккумуляторов.

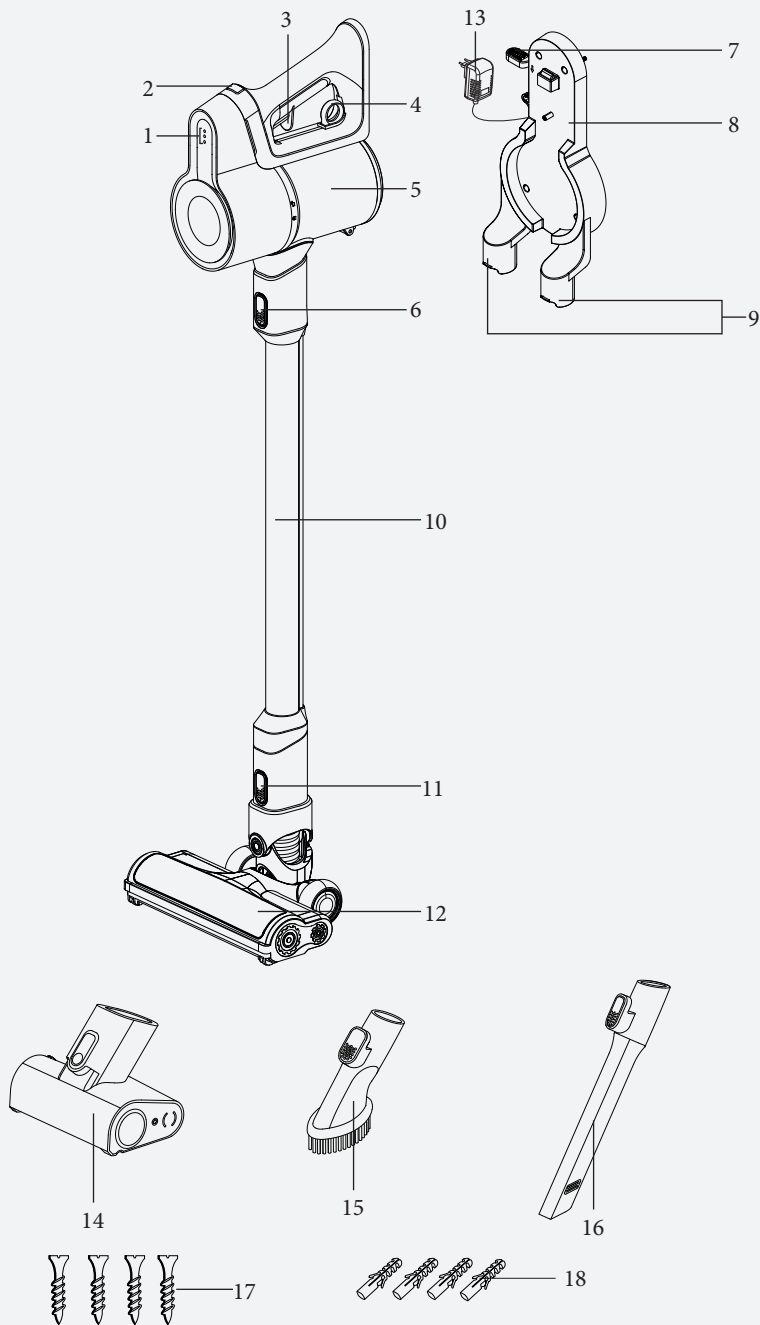
1.5 Что делать для экономии электроэнергии

- При использовании вытяжки для экономии электроэнергии устанавливайте скорость в соответствии с поверхностью.
- Обычно более низкие скорости используются при чистке твердых поверхностей, штор и диванов, а высокие – для чистки ковров.

1.6 Соответствие Директиве ЕС об ограничении содержания вредных веществ (RoHS):

Приобретенное вами изделие соответствует Директиве ЕС о правилах ограничения содержания вредных веществ (2011/65/EU). Оно не содержит вредных и запрещенных материалов, указанных в Директиве.

2 Обзор



2 Обзор

2.1 Органы управления и компоненты

1. Светодиодные индикаторы зарядки
2. Кнопка настройки мощности
3. Кнопка «вкл./выкл.»
4. Опустошение пылесборника
5. Пылесборник
6. Спусковая кнопка
7. Кнопка отсоединения прибора
8. Зарядная док-станция
9. Сменные насадки
10. Труба
11. Кнопка разблокировки щетки
12. Электрическая турбощетка
13. Зарядное устройство
14. Мини турбощетка (VRT 51225 VB)
15. Щетка для сбора пыли
16. Щелевая насадка
17. Винты (4 шт.)
18. Дюбели (4 шт.)

2.2 Технические данные

	VRT 51225 VB - VRT 50225 VB	VRT 50121 VR
Номинальная входная мощность	150 Вт	110 Вт
На входе	100 - 240 В~ 50-60 Гц 0,5 А	
На выходе	32 В \approx 0.45 А	27 В \approx 0.5 А
Время зарядки	4-6 часов	
Время работы при максимальной мощности	17 минут	
Время работы при минимальной мощности	45 минут	

Компания оставляет за собой право вносить технические изменения и изменения в конструкцию.

Значения, предоставляемые прибором или сопроводительными документами, являются лабораторными показаниями в соответствии со стандартами. Эти значения могут различаться в зависимости от условий использования и окружающей среды.

2 Обзор

Внешнее питание

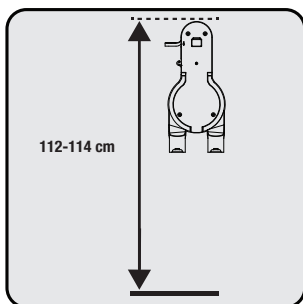
	VRT 51225 VB - VRT 50225 VB	VRT 50121 VR
Производитель	Guangdong Huachuangxing Power Supply Co.,Ltd	
Модель	HCX1501-3200450E	HCX1501-2700500E
Входное напряжение источника электропитания	100-240В~	
Входная частота	50-60Гц	
Входной ток	0.5А	
Выходное напряжение	32.0В	27.0В
Сила тока на выходе	0.45А	0.5А
Выходная мощность	14.4Вт	13.5Вт
Средний активный КПД	85.5%	84.39%
КПД при низкой нагрузке (10%)	83.33%	70.65%
Энергопотребление без нагрузки	0.041Вт	0.071Вт

3 Установка

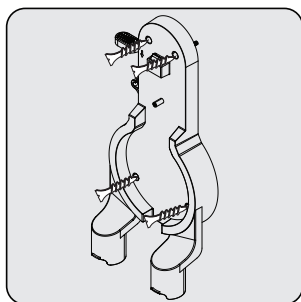
3.1 Использование по назначению

Этот прибор предназначен для домашнего использования и не подходит для промышленного использования.

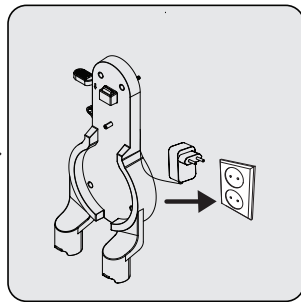
3.2 Установка зарядной док-станции



Разместите зарядную док-станцию (8) на высоте 112-114 см от земли.

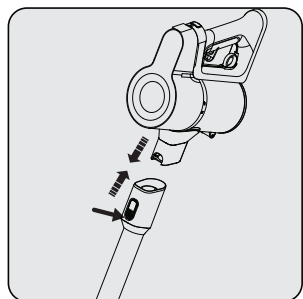


1- Установите в стену четыре дюбеля (18)
2- Установите четыре винта (17) в соответствующие точки на зарядной станции (8) и вкрутите их в дюбели на стене.

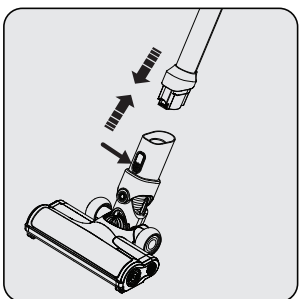


Включите зарядный адаптер (13) в розетку.

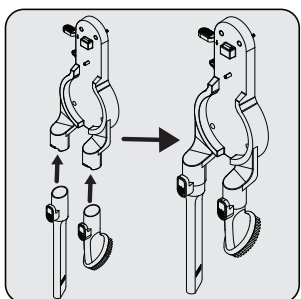
3.3 Установка корпуса и щетки



Надавите на трубу (10) в направлении стрелки к корпусу, нажав на кнопку разблокировки трубы (6).



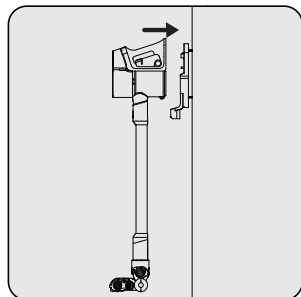
Нажмите кнопку разблокировки электрической турбощеточки (11) на электрической турбощетке (12) и нажмите ее в направлении стрелки к трубе.



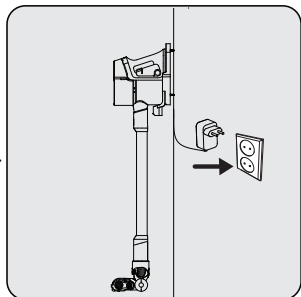
Прикрепите щелевую насадку (16) и пылевую щетку (15) к зарядной док-станции (8).

4 Работа

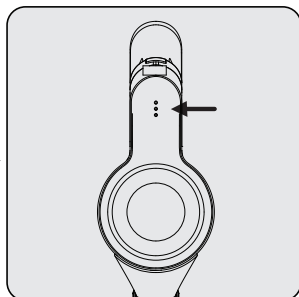
4.1 Зарядка устройства



Поместите прибор на зарядную док-станцию (8). Поместив пылесборник (5) на зарядную док-станцию (8), подтолкните устройство к зарядной док-станции.



Включите зарядный адаптер (13) в розетку.



Мигание светодиодных индикаторов заряда (1) белым цветом указывает на то, что прибор заряжается.
– Когда все светодиоды (1) индикатора заряда горят, это означает, что зарядка устройства завершена.



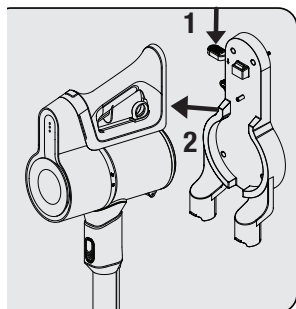
Для полной зарядки прибора требуется до 4-6 часов. Запрещается использовать прибор во время зарядки.



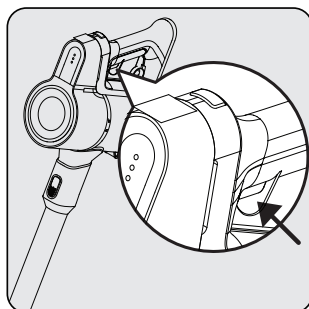
Если прибор ставится на зарядную док-станцию (8) во время работы, он должен автоматически выключаться.

4 Работа

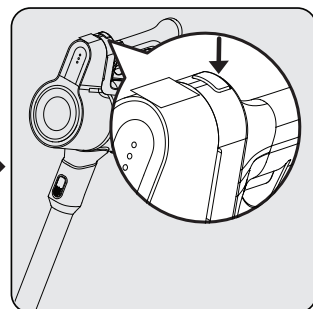
4.2 Использование



1- Нажмите кнопку отсоединения прибора (7) на зарядной док-станции (8) вниз и одновременно потяните прибор на себя.
2- Снимите прибор с зарядной док-станцию (8).



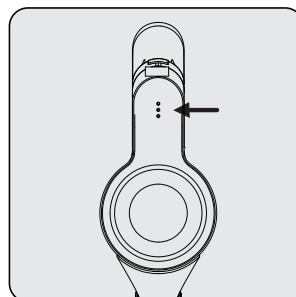
Нажмите кнопку включения / выключения (3), чтобы включить прибор. При нажатии кнопки включения / выключения прибор начинает работать на минимальной мощности.



Чтобы переключиться на максимальную мощность при работе на минимальной мощности, нажмите кнопку регулировки мощности (2).
Чтобы переключиться на минимальную мощность при работе на максимальной мощности, повторно нажмите кнопку регулировки мощности (2).

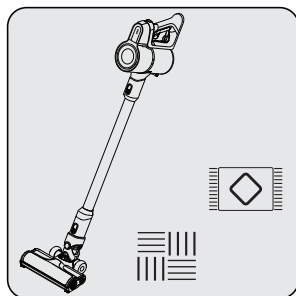


Прибор можно подключить для зарядки до полного разряда аккумулятора. Устройство может непрерывно заряжаться на зарядной станции (8) до следующего использования.



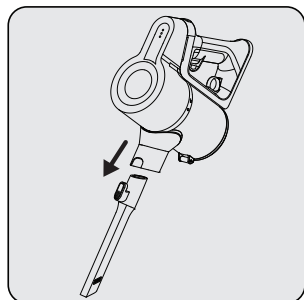
Обращайте внимание на светодиоды индикатора питания (1) во время работы. Эти индикаторы постепенно отключаются по мере снижения уровня заряда, и когда все индикаторы выключены и только один индикатор горит красным, значит, заряд прибора скоро закончится. Прибор прекращает работу автоматически через короткое время, когда загорается красный светодиод.

4 Работа

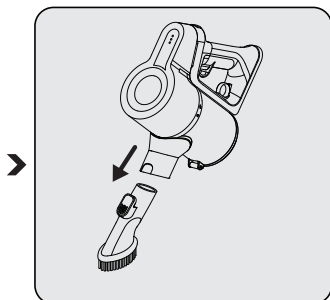


Этот прибор подходит для использования на коврах и твердых полах.

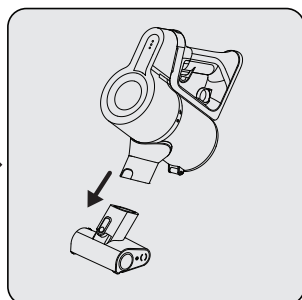
4.3 Аксессуары



Щелевая насадка (16): Подходит для уборки задней части мебели, труднодоступных и узких мест.



Щетка для пыли (15): Подходит для чистки штор, военой мебели, а также деликатных и хрупких предметов.



Мини-турбощетка (14): Подходит для уборки полов, ступенек, салонов автомобилей, диванов, сидений и т. д. Также используется для уборки пылесосом шерсти домашних животных на таких поверхностях.

5 Очистка и обслуживание

Перед выполнением очистки всегда выключайте прибор и отключайте кабель от розетки.



ПРЕДУПРЕЖДЕНИЕ: Никогда не используйте бензин, растворители, абразивные чистящие средства, металлические предметы или жесткие щетки для чистки прибора.



ПРЕДУПРЕЖДЕНИЕ: Со временем фильтры могут деформироваться в результате использования. Их необходимо заменить новыми, чтобы предотвратить потерю работоспособности. Свяжитесь со службой поддержки покупателей, чтобы приобрести новый фильтр.

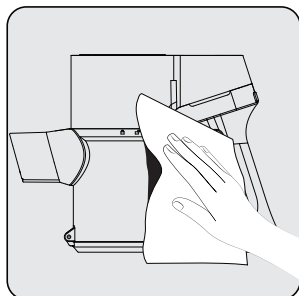
5.1 Очистка пылесборника и фильтров



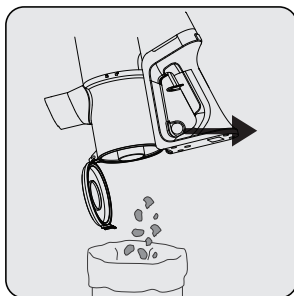
ПРЕДУПРЕЖДЕНИЕ: Не мойте фильтры.



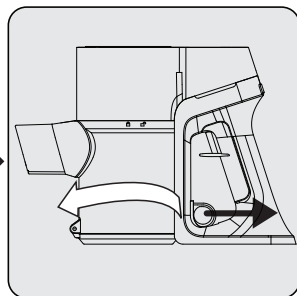
Рекомендуем очищать резервуар для пыли (5) после каждого использования.



Протрите поверхность корпуса влажной тканью.

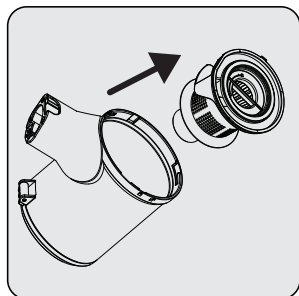


Вытяните кольцо опорожнения пылесборника (4) до последней точки. Крышка пылесборника будет открыта. Удалите всю пыль, которая в нем находится.

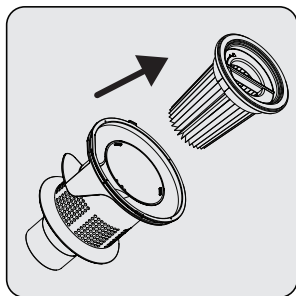


Для тщательной очистки фильтров снимите пылесборник, повернув его по часовой стрелке потянув за кольцо пылесборника (4).

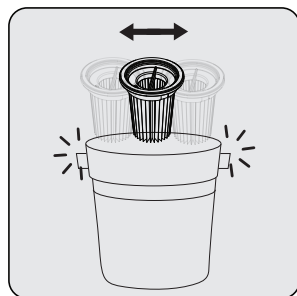
5 Очистка и обслуживание



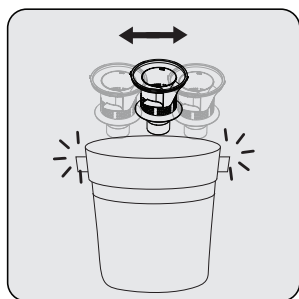
Вытяните EPA E10 и держатель пластикового фильтра из ручки EPA E10.



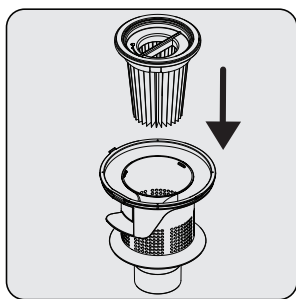
Отделите EPA E10 и пластиковый фильтр друг от друга.



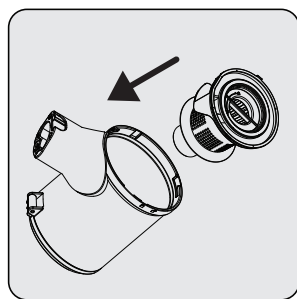
Удалите пыль с фильтра EPA E10, постучав им о твердую поверхность, например мусорный бак, или используя щетку.



Удалите пыль с пластикового фильтра, постучав им о твердую поверхность, например мусорный бак, или используя щетку.

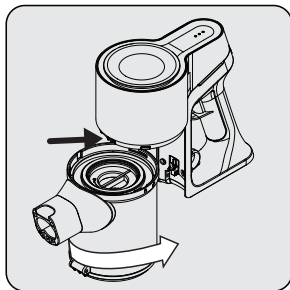


Присоедините фильтр EPA E10 обратно к пластиковому фильтру.



Присоедините пластиковый фильтр к кольцу пылесборника (5).

5 Очистка и обслуживание

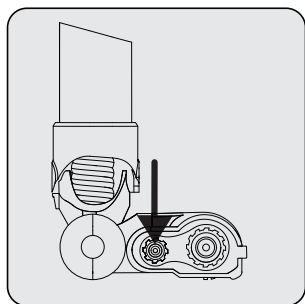


Прикрепите соединитель пылесборника к отверстиям на корпусе, затем закрепите пылесборник, повернув его против часовой стрелки не услышите звук щелчка.

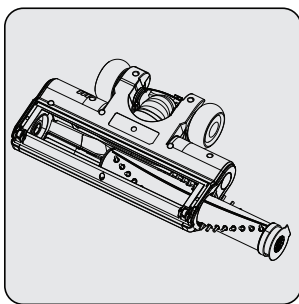
5.2 Очистка щетки



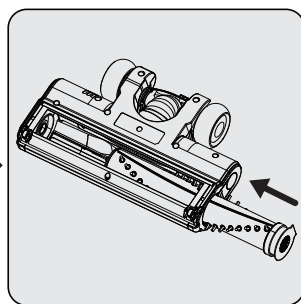
ПРЕДУПРЕЖДЕНИЕ: Не мойте турбощетку (8) и основную роликовую щетку.



Нажмите на кнопку разблокировки роликовой щетки.



Удалите с нее пыль, слегка постучав о твердую поверхность, или удалите пыль щеткой. Если какие-либо волосы и т. п. запутались, удалите их, отрезав.



Снова зафиксируйте роликовую щетку на месте путем нажатия.

5 Очистка и обслуживание

5.3 Хранение

- Если вы не собираетесь использовать прибор в течение длительного времени, храните его осторожно.
- Выключите изделие из розетки.
- Храните прибор в недоступном для детей месте.
- Если вы не собираетесь использовать аккумулятор в течение длительного времени, храните его в прохладном и сухом месте в наполовину заряженном состоянии. Не заряжайте и не разряжайте полностью.
- Храните аккумулятор на непроводящем материале и не допускайте прямого контакта аккумулятора с металлом. В противном случае будет иметь место повреждение аккумулятора.

5.3 Транспортировка

- Во время транспортировки переносите прибор в оригинальной упаковке. Упаковка устройства защитит его от физических повреждений.
- Не кладите тяжелые предметы на прибор или его упаковку. Иначе изделие будет постоянно подвергаться повреждению.
- Если прибор уронить, он может перестать работать, или может произойти необратимое повреждение.

**Производитель: “Arçelik A.S.”
Karaağaç Caddesi No: 2-6 Sütlüce, 34445, Турция**

Сделано в Китае

**Импортер на территории РФ: ООО «БЕКО»
Юридический адрес: 601021 Россия, Владимирская обл., Киржачский
р-н, дер. Федоровское, ул. Сельская, д. 49**

**Дата производства включена в серийный номер продукта, указанный на этикетке, расположенной на продукте, а именно: первые две цифры серийного номера обозначают год производства, а последние две – месяц.
Например, «10-100001-05» обозначает, что продукт произведен в мае 2010 года.**

Действует только на территории РФ / Valid for Russian Federation only

beko

ГАРАНТИЯ 2 ГОДА

Адрес: 109004, Россия, Москва, ул. Станиславского, д21, стр 1. <http://www.beko.ru>
Телефон горячей линии 8-800-200-23-56 (Звонок бесплатный на всей территории России)

Гарантийный талон серия **RUS №** []

Модель Серийный номер

Дата продажи

Компания

Подпись продавца

ПЕЧАТЬ

Дата установки

Компания

Подпись мастера

ПЕЧАТЬ

Покупатель Телефон

Фамилия, Имя, Отчество

Изделие проверялось в присутствии покупателя;

Покупатель с условиями гарантии ознакомлен

Подпись Покупателя



Отрывные купоны гарантийного талона являются средством отчетности о выполнении сервисным центром гарантийных работ. Купон изымается из гарантийного талона после удовлетворения Ваших претензий.

beko

серия **RUS №** []

Дата продажи

ПЕЧАТЬ
МАГАЗИНА

3

ГАРАНТИЯ 2 ГОДА

beko

серия **RUS №** []

Дата продажи

ПЕЧАТЬ
МАГАЗИНА

2

ГАРАНТИЯ 2 ГОДА

beko

серия **RUS №** []

Дата продажи

ПЕЧАТЬ
МАГАЗИНА

1

ГАРАНТИЯ 2 ГОДА