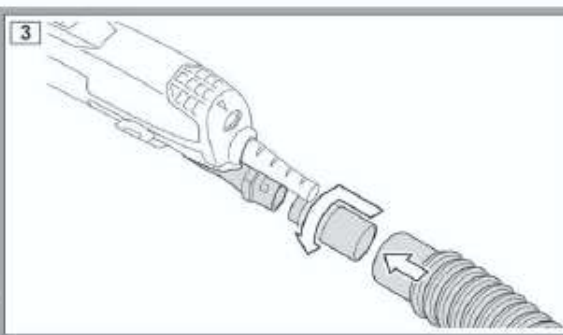
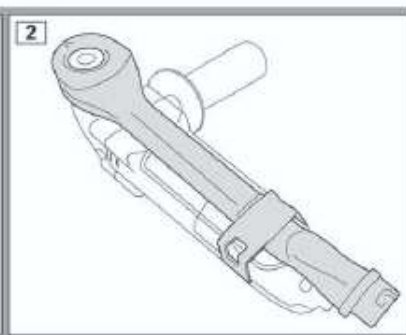
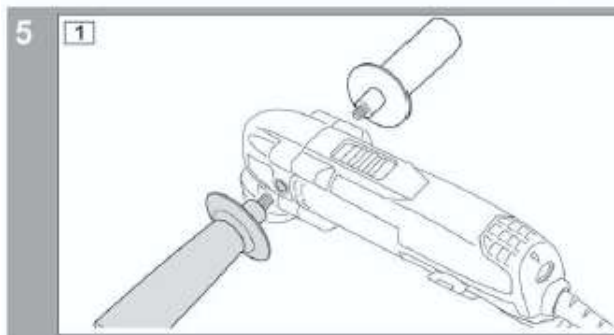
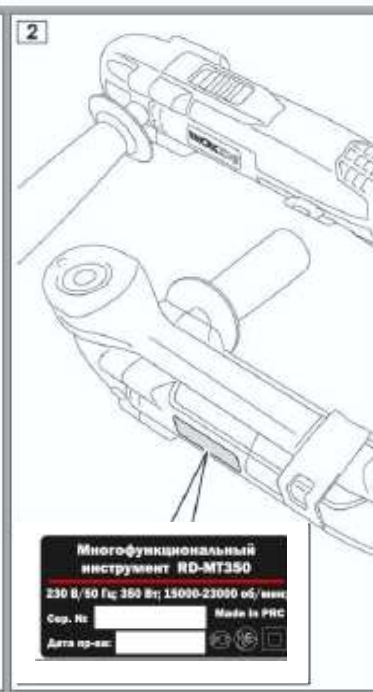
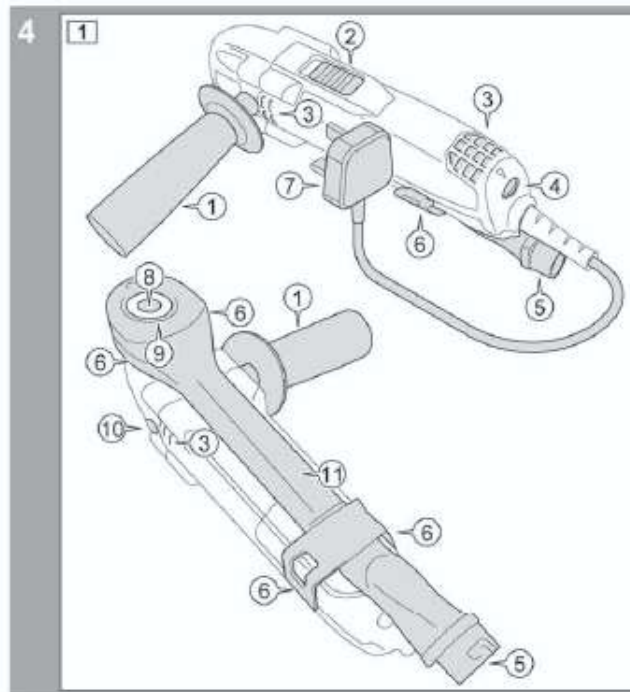
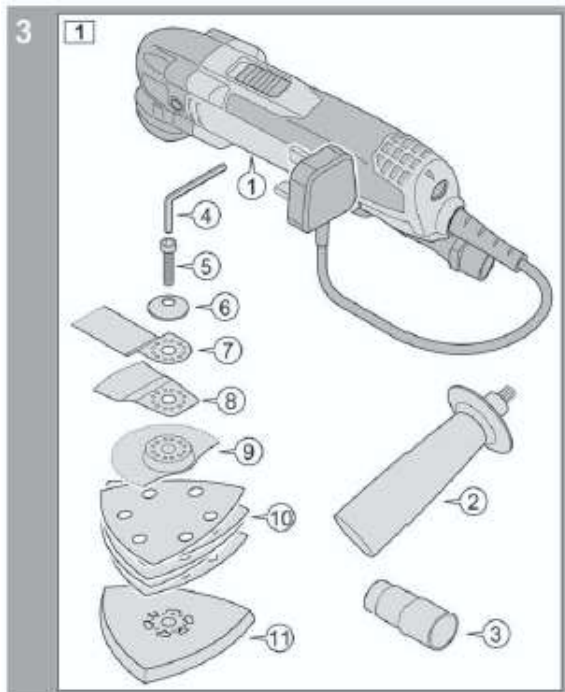
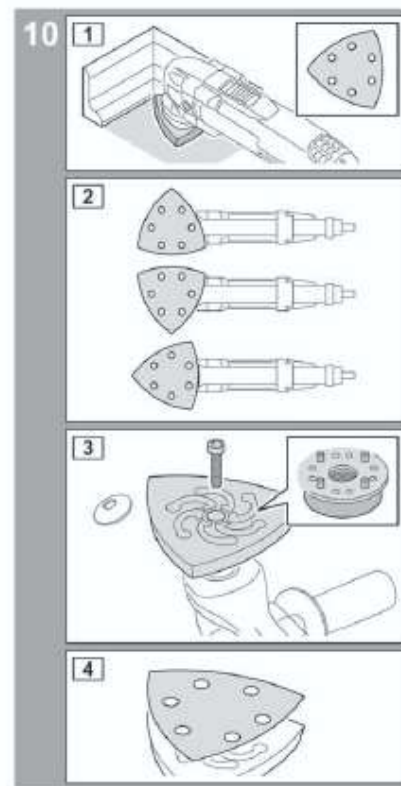
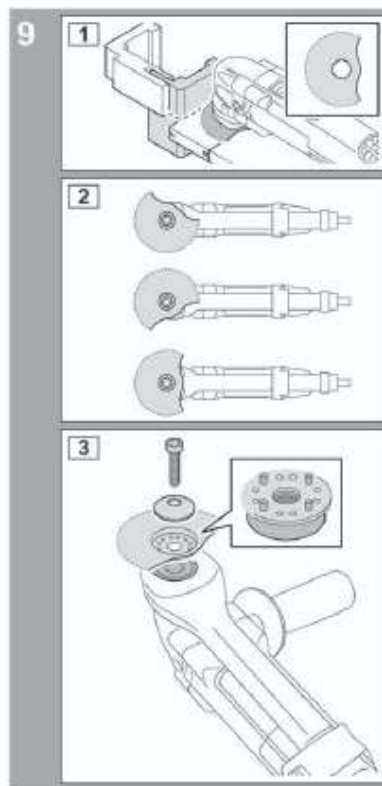
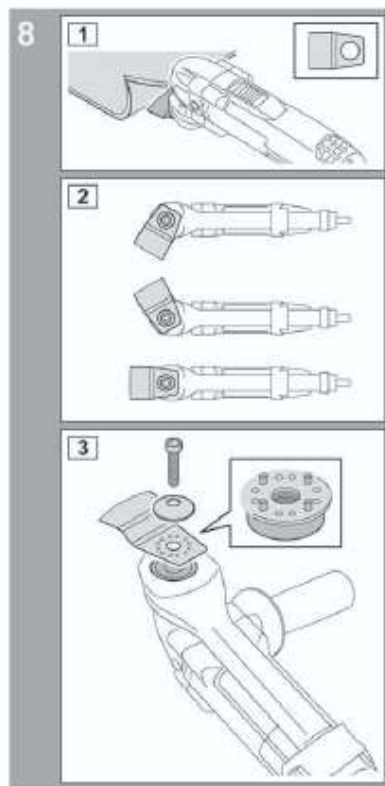
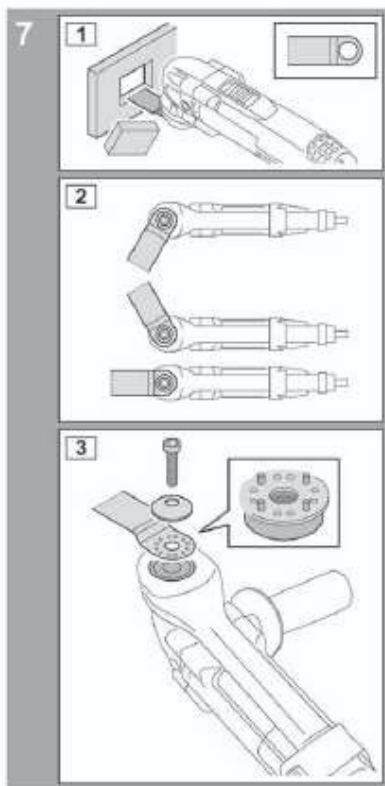
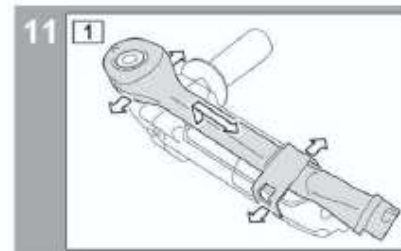
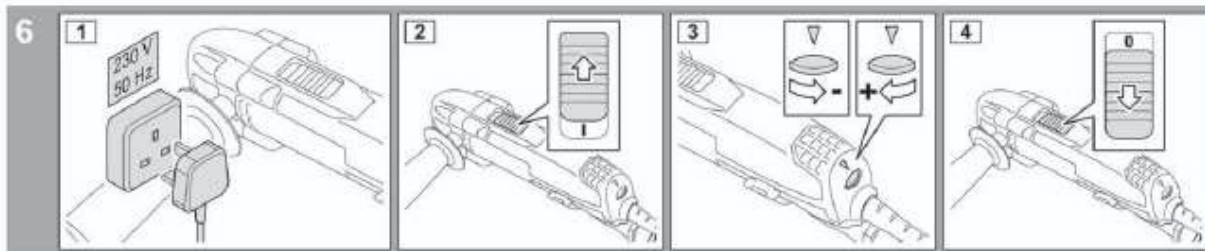


**ИНСТРУКЦИЯ ПО ЭКСПЛУАТАЦИИ**  
**МНОГОФУНКЦИОНАЛЬНЫЙ ИНСТРУМЕНТ**  
**RD-MT350 REDVERG**



**RED**  
**VERG**





## Инструкция по эксплуатации и технике безопасности



**Предупреждение!** Чтобы снизить риск получения травм, внимательно ознакомьтесь с данной инструкцией, прежде чем начать работать с инструментом, и храните ее для обращения в случае возникновения вопросов в будущем. При передаче инструмента другому лицу, обязательно передайте вместе с ним данную инструкцию.

### Предупреждающие примечания.

#### **ОПАСНО**

Обозначает угрожающую опасность, которая в случае неприятия предупредительных мер, приведет к летальному исходу или получению серьезных травм.

#### **ПРЕДУПРЕЖДЕНИЕ**

Обозначает возможную угрожающую опасность, которая в случае неприятия предупредительных мер, может привести к летальному исходу или получению серьезных травм.

#### **ОСТОРОЖНО**

Обозначает возможную угрожающую опасность, которая в случае неприятия предупредительных мер, может привести к получению легких или несерьезных травм.

#### **ВНИМАНИЕ**

Обозначает возможную опасную ситуацию, которая в случае неприятия предупредительных мер, может привести к повреждению электроинструмента или нанесению ущерба окружающей среде.

### Используемые символы.



Обозначает информацию, которая поможет лучше понять определенную функцию инструмента.



Обозначает перекрестную ссылку на другие части текста.



Обозначает советы по упрощению процедуры и улучшению результатов.

### Передача инструкции по эксплуатации.

Данную инструкцию следует передавать вместе с инструментом в случае его передачи другим пользователям или новым собственникам.


### Безопасность прежде всего!



#### **ПРЕДУПРЕЖДЕНИЕ**

Электроинструмент потенциально опасен. В случае неправильного использования возможно получение травм. Соблюдайте инструкции по эксплуатации.

## Общие рекомендации по технике безопасности при обращении с электроинструментом:

 <b>ПРЕДУПРЕЖДЕНИЕ</b>	Ознакомьтесь со всеми рекомендациями по безопасности и инструкциями. Несоблюдение рекомендаций по технике безопасности и инструкций может привести к поражению электрическим током, возгоранию и/или получению серьезных травм. Храните все рекомендации по технике безопасности и инструкции для обращения к ним в будущем.
---	---



Термин «электроинструмент», используемый в рекомендациях по технике безопасности, обозначает электрический инструмент с питанием от сети (с кабелем питания) или электрический инструмент с питанием от аккумулятора (без кабеля питания).

### Безопасность при выполнении работ.

- a. Рабочее место должно быть чистым и хорошо освещенным. Беспорядок и плохое освещение могут стать причинами несчастных случаев.
- b. Не работайте с электроинструментом во взрывоопасных условиях, например, рядом с горючими жидкостями, газами или пылью. Электроинструмент создает искры, из-за которых пыль или пары могут воспламениться.
- c. Не допускайте нахождения рядом детей и посторонних лиц при работе с электроинструментом. Вы можете отвлечься и потерять контроль над инструментом.
- d. Обеспечьте надлежащую вентиляцию. Затхлый, пахучий воздух может вызвать усталость.

### Электрическая безопасность.

- a. Штепсель электроинструмента должен подходить к розетке. Переделка и изменение штепселей не допускается. Не используйте штепселя-переходники с устройствами, оснащенными защитным заземлением. Оригинальные штепселя и отвечающие требованиям розетки снижают риск поражения электрическим током.
- b. Избегайте контакта с заземленными поверхностями, такими как трубы, радиаторы, печи и холодильники. Контакт с заземленными поверхностями повышает риск поражения электрическим током.
- c. Защитите электроинструмент от дождя и влажных условий. В случае попадания воды в электроинструмент повышается риск поражения электрическим током.
- d. Запрещается использовать шнур питания не по назначению, например, переносить инструмент за шнур или тянуть за шнур, чтобы отключить инструмент из розетки. Защитите шнур питания инструмента от воздействия тепла, масла, острых краев или подвижных частей инструмента. Поврежденный или запутанный шнур повышает риск поражения электрическим током.
- e. При работе с электроинструментом вне помещения, используйте удлинитель, подходящий для использования вне помещений. Использование удлинителя, подходящего для работы вне помещений, снижает риск поражения электрическим током.
- f. Если необходимо выполнить работы при помощи электроинструмента во влажных условиях, используйте автомат защиты. Использование автоматов защиты снижает риск поражения электрическим током.

## **Личная безопасность.**

- a. Данный инструмент может использоваться лицами (включая детей) с ограниченными физическими, сенсорными или умственными способностями, недостатком опыта и соответствующих знаний, только под руководством лиц, несущих ответственность за их безопасность и обучивших их принципам работы с электроинструментом.
- b. Будьте осторожны, следите за своими действиями и проявляйте здравый смысл при использовании электроинструмента. Не работайте с электроинструментом, если вы не можете сосредоточиться, устали или находитесь под воздействием наркотических средств, алкоголя или лекарств. Невнимательность при работе с электроинструментом может привести к получению серьезных травм.
- c. Используйте средства индивидуальной защиты. Всегда используйте средства защиты глаз. Средства индивидуальной защиты, такие как пылезащитная маска, нескользящая защитная обувь, защитный шлем или защита органов слуха, используемые в соответствующих условиях, снижают риск получения травм.
- d. Не допускайте случайного включения электроинструмента. Убедитесь, что выключатель находится в выключенном положении перед включением инструмента в розетку / подключением к аккумулятору или переноской инструмента в другое место. Не держите палец на выключателе при переноске инструмента или в момент включения инструмента в розетку во избежание несчастных случаев.
- e. Перед включением электроинструмента уберите все регулировочные и гаечные ключи. В случае зацепления ключей за вращающиеся части можно получить телесные травмы.
- f. Избегайте неудобных положений тела. Необходимо твердо стоять на ногах и соблюдать равновесие. Это поможет лучше управлять инструментом в неожиданных ситуациях.
- g. Используйте подходящую одежду. Не надевайте широкую одежду и украшения. Держите волосы, одежду и перчатки подальше от подвижных частей. Широкая одежда, украшения и длинные волосы могут зацепиться за подвижные детали.
- h. Если есть подключаемые устройства для сбора пыли, убедитесь, что они правильно подключены и используются надлежащим образом. Использование таких устройств снижает риски, связанные с пылью.
- i. Эксплуатация инструмента не допускается, если он поврежден или не обеспечены надлежащие условия.
- j. Не снимайте и не изменяйте устройства защиты, установленные на электроинструменте.
- k. Запрещается вносить изменения в конструкцию электроинструмента или его частей.
- l. Дождитесь, пока все подвижные части электроинструмента остановятся после выключения, прежде чем его куда-нибудь положить.
- m. Отключайте электроинструмент от сети питания, если он не используется.

## **Использование и уход за электроинструментом.**

- a. Не перегружайте электроинструмент. Правильно подбирайте электроинструмент для конкретных работ. В случае правильно подобранного инструмента проведение работ будет быстрым и безопасным.
- b. Не используйте инструмент, если сломан выключатель. Электроинструмент со сломанным выключателем представляет собой опасность и подлежит ремонту.
- c. Отключите штепсель от источника питания перед выполнением наладки, замены принадлежностей или помещением электроинструмента в место хранения. Такие профилактические меры необходимы, чтобы предотвратить случайное включение электроинструмента.



- d. Храните электроинструмент в недоступном для детей месте. Не позволяйте лицам, незнакомым с инструментом и не ознакомившимся с инструкцией по эксплуатации и рекомендациями, работать с электроинструментом. Электроинструмент представляет собой опасность в руках необученных пользователей.
- e. Тщательно следите за своим инструментом. Следите, чтобы подвижные части работали надлежащим образом и свободно двигались. Регулярно проверяйте инструмент на предмет сломанных или поврежденных деталей, которые негативно могут повлиять на работу электроинструмента. Перед использованием инструмента отремонтируйте все поврежденные детали. Многие несчастные случаи происходят из-за плохого ухода за электроинструментом.
- f. Режущий инструмент должен всегда быть чистым и заточенным. Надлежащее техническое обслуживание режущего инструмента с острой рабочей кромкой предотвращает заедание подвижных частей и облегчает управление инструментом.
- g. Используйте электроинструмент, принадлежности, вставные резцы и т.д. в соответствии с настоящей инструкцией и рекомендациями, применяя методы, предназначенные для конкретного типа электроинструмента, принимая во внимание рабочие условия и работы, которые следует выполнить. Использование электроинструмента для выполнения работ, для которых он не предназначен, может стать причиной возникновения опасной ситуации.
- h. Если вы заметили что-то необычное, отключите электроинструмент от сети питания. Обратитесь к квалифицированному технику для проверки электроинструмента. К необычным явлениям относится запах, вибрация и т.д.

### **Обслуживание.**

Техническое обслуживание электроинструмента должен выполнять только квалифицированный техник с использованием оригинальных запасных частей. Это необходимо для обеспечения безопасности электроинструмента.

### **Особые меры безопасности при работе с многофункциональным инструментом.**

- В случае длительного выполнения работ используйте антивибрационные перчатки.
- Продолжительные работы с вибрирующим инструментом могут привести к проблемам циркуляции и неврологическим заболеваниям (болезнь Рейнольда).
- Держите инструмент только за изолированные ручки, если есть вероятность контакта со скрытыми проводами или шнуром питания инструмента. При соприкосновении с электрическим проводом или кабелем металлические части инструмента окажутся под напряжением, что создаст опасность поражения электрическим током.
- При шлифовке поверхностей, покрытых краской с содержанием свинца, и определенных видов древесины, металла и т.д., возможно выделение ядовитой / канцерогенной пыли. Контакт или вдыхание такой пыли опасно для оператора и окружающих. В связи с этим необходимо всегда использовать устройства для сбора пыли, а также средства индивидуальной защиты и средства защиты органов дыхания.

### **Требования безопасности для предотвращения возгорания.**

- Обеспечьте наличие огнетушителя рядом с местом выполнения работ.
- При возгорании древесины и бумаги: порошковый огнетушитель (класс пожара ABC) или пенный огнетушитель (класс пожара AB).
- При возгорании электропроводки: углекислотный (CO<sub>2</sub>) огнетушитель (класс пожара B).

### **Особые меры безопасности для людей с медицинскими имплантатами.**

Любой электроинструмент создает магнитное поле. При определенных неблагоприятных обстоятельствах, оно может повлиять на работу медицинских имплантатов (например, кардиостимуляторов).

### **Перед использованием электроинструмента:**

- Проконсультируйтесь с врачом
- Проконсультируйтесь с производителем имплантата.

## **Проверка комплекта поставки**

---

Проверьте комплектность и состояние инструмента.

При обнаружении повреждений или некомплектности:

- Не приступайте к эксплуатации электроинструмента
- Отправьте заявление дилеру.

### **Рисунок 3/1:**

#### **Наименование.**

1. Многофункциональный инструмент
2. Ручка
3. Переходник для всасывающего шланга
4. Шестигранный ключ
  
5. Болт с шестигранной головкой
6. Шайба
7. Врезной пильный диск
8. Шабер
9. Сегментированный пильный диск
10. Листы шлифовальной шкурки (разной зернистости)
11. Шлифовальная пластина

## **Описание электроинструмента**

---

### **Использование по назначению.**

Электроинструмент предназначен для пиления, резки, шабрения и шлифования в труднодоступных местах, таких как углы и кромки.

Любое другое использование не допускается. Использование электроинструмента не по назначению может привести к:

- Получению травм пользователем или посторонними лицами
- Повреждению электроинструмента, обрабатываемого изделия или объектов, находящихся рядом с электроинструментом
- Аннулированию гарантии, ответственности и прав на страховое возмещение.

Электроинструмент не предназначен для коммерческого использования.

### **Принцип работы.**

Электроинструмент не вращает установленный рабочий инструмент, а двигает его вперед и назад (колебательное движение).



### **Разрешенные материалы.**

При помощи электроинструмента можно обрабатывать следующие материалы:

#### **При помощи врезного пильного диска.**

- Твердая и мягкая древесина;
- Пластмасса;
- Гипсокартон;
- Другие мягкие материалы.

#### **При помощи шабера**

- Лакокрасочные покрытия;
- Пластмассовые покрытия;
- Гибкие напольные покрытия, например, ковер, линолеум.

#### **При помощи сегментированного пильного диска**

- Твердая и мягкая древесина
- Пластмасса
- Цветные металлы

#### **При помощи шлифовальной пластины**

- Твердая и мягкая древесина
- Лакокрасочные покрытия

### **Рабочие элементы и части электроинструмента.**

#### **Рисунок 4/1:**

##### **Наименование.**

1. Ручка
2. Выключатель
3. Вентиляционные отверстия
4. Регулятор скорости
5. Соединители для устройства сбора пыли
6. Зажимы для устройства сбора пыли
7. Кабель питания со штепселем
8. Отверстие для монтажа рабочего инструмента
9. Отверстие для всасывающего шланга
10. Резьбовое отверстие для ручки
11. Шланг для сбора пыли

#### **Типовая табличка:**

##### **Место размещения типовой таблички**

##### **Рисунок 4/2: Типовая табличка**

#### **Значки:**

##### **Значок**

##### **Значение**



Торговая марка.



Ознакомьтесь с инструкцией по эксплуатации.



Двойная изоляция корпуса.



Не выбрасывать в контейнеры с бытовыми отходами.



Колебательное движение.

Регулировка скорости.


Длина кабеля.

## Технические данные.

Характеристики	RD-MT350
Параметры сети	230В/50Гц
Потребляемая мощность	350Вт
Число оборотов	15000-23000 об/мин
Уровень звукового давления( $L_{pA}$ )	88Дб
Уровень звуковой мощности( $L_{WA}$ )	99 Дб
Размеры	308 x 63 x 99 мм
Вес	2,75 кг

Необходимо предпринять меры безопасности для защиты оператора. Оценку воздействия следует проводить, учитывая фактические условия эксплуатации. (Для этой цели необходимо учитывать все части эксплуатационного цикла. К ним также относятся периоды времени, когда инструмент был выключен, а также периоды работы на холостых оборотах без нагрузки).

## Подготовка электроинструмента.

 <b>ОСТОРОЖНО</b>	Части инструмента приводятся в движение. Риск получения травм при случайном включении. Вытащите штепсель из розетки.
--	--

### Монтаж ручки.

**Рисунок 5/1:** Наверните ручку электроинструмента. Для людей, пользующихся правой рукой, с левой стороны, а для людей, пользующихся левой рукой («левша») с правой стороны.

### Подключение устройства для сбора пыли.

**Рисунок 5/2:** Убедитесь, что труба для удаления пыли правильно закреплена на электроинструменте.

**Рисунок 5/3:** Наденьте переходник на соединитель. Подсоедините подходящее устройство для удаления пыли к переходнику (например, промышленный пылесос).

### Монтаж рабочего инструмента.

Установите необходимый рабочий инструмент, подходящий для выполнения требуемых работ:

Монтаж врезного пильного диска

Монтаж шабера

Монтаж сегментированного пильного диска

Монтаж шлифовальной пластины

После этого вы можете начинать работу с инструментом.

Эксплуатация электроинструмента

## **Монтаж врезного пильного диска.**

---

### **Пример применения.**

**Рисунок 7/1:** Вырезание отверстий

### **Монтаж врезного пильного диска.**

**Рисунок 7/2:** Врезной пильный диск можно устанавливать под любым углом.

**Рисунок 7/3:** Установите врезной пильный диск на держатель для рабочего инструмента. Установите шайбу так, чтобы ее выпуклая часть смотрела вверх, и затяните винт с шестигранной головкой.

## **Монтаж шабера.**

---

### **Пример применения.**

**Рисунок 8/1:** Удаление покрытий, краски или напольных покрытий

### **Монтаж шабера.**

**Рисунок 8/2:** Шабер можно устанавливать под любым углом.

**Рисунок 8/3:** Установите шабер на держатель для рабочего инструмента. Установите шайбу так, чтобы ее выпуклая часть смотрела вверх, и затяните винт с шестигранной головкой.

## **Монтаж сегментированного пильного диска.**

---

### **Пример применения.**

**Рисунок 9/1:** Обрезка установленных дверных коробок

### **Монтаж сегментированного пильного диска.**

**Рисунок 9/2:** Сегментированный пильный диск можно устанавливать под любым углом.

**Рисунок 9/3:** Установите сегментированный пильный диск на держатель для рабочего инструмента. Установите шайбу так, чтобы ее выпуклая часть смотрела вверх, и затяните винт с шестигранной головкой.

## **Монтаж шлифовальной пластины.**

---

### **Пример применения.**

**Рисунок 10/1:** Шлифование поверхностей в труднодоступных углах

### **Монтаж шлифовальной пластины.**

**Рисунок 10/2:** Шлифовальную пластину можно устанавливать под любым углом.

**Рисунок 10/3:** Установите шлифовальную пластину на держатель для рабочего инструмента и затяните винт с шестигранной головкой.

**Рисунок 10/4:** Аккуратно поместите лист шлифовальной шкурки на пластину. Прижмите его так, чтобы он прилип.

## **Эксплуатация электроинструмента.**

---

### **Начало работы.**

**Рисунок 6/1:** Включите штепсель электроинструмента в розетку.

Включите устройство для сбора пыли.

**Рисунок 6/2:** Включите электроинструмент.

**Рисунок 6/3:** Отрегулируйте скорость.



Выбор скорости зависит от материала обрабатываемого изделия. Она определяется методом проб и ошибок.

Поднесите электроинструмент к обрабатываемому изделию.

### **Завершение работ.**

Уберите электроинструмент от обрабатываемого изделия.

**Рисунок 6/4:** Выключите электроинструмент

Выключите устройство для сбора пыли.

**Рисунок 6/1:** Вытащите штепсель из розетки.

## **Очистка и техническое обслуживание.**

---

### **Обслуживание после каждого использования.**

**Рисунок 11/1:** Отсоедините и уберите трубу для отвода пыли.

Очистите трубу для отвода пыли и корпус электроинструмента мягкой щеткой или сжатым воздухом.

Никогда не используйте химические средства, агрессивные или чистящие средства.

Установите трубу для отвода пыли на место.

### **Обслуживание после 8 часов работы.**

**Рисунок 11/1:** Отсоедините и уберите трубу для отвода пыли.

Смажьте подвижные части держателя для рабочего инструмента обычным универсальным маслом.

Установите трубу для отвода пыли на место.

## **Хранение.**

---

Если электроинструмент не используется, его следует хранить в сухом и безморозном месте вместе со всеми принадлежностями.

## **Ремонт.**

---

Ремонт неисправного инструмента должны выполнять только квалифицированные техники. Не ремонтируйте инструмент самостоятельно!

Замену поврежденного кабеля питания должен выполнять производитель или представитель производителя во избежание рисков, связанных с безопасностью.

## **Покупка принадлежностей.**

---

Необходимые принадлежности, например, листы шлифовальной шкурки, можно приобрести в магазинах (например, магазинах Bosch).

## **Утилизация.**

---

По истечении срока службы электроинструмента он подлежит утилизации безопасным для окружающей среды способом.



Утилизируйте электроинструмент в соответствии с местными нормами.

Не выбрасывайте электроинструмент в контейнеры для бытовых отходов.

## Советы по обслуживанию.

---

- Храните электроинструмент, инструкцию по эксплуатации и все принадлежности в оригинальной упаковке. В этом случае вся необходимая информация и детали будут у вас всегда под рукой.
- Как правило, электроинструмент не требует технического обслуживания. Все, что вам нужно, это влажная ткань, чтобы протирать корпус. Дополнительные советы можно найти в инструкции по эксплуатации.
- Электроинструмент проходит жесткий контроль качества. Однако в случае функциональной неисправности обратитесь по адресу нашей сервисной службы. Ремонт будет произведен в кратчайшие сроки.
- Краткое описание неисправности поможет сократить время, необходимое для ее выявления и ремонта. В случае возникновения неисправности в течение гарантийного периода, пожалуйста, приложите гарантийный талон и документ, подтверждающий покупку.
- Если ремонт не покрывается гарантией, мы направим вам счет на оплату ремонта.
- **ВАЖНО!** В случае вскрытия инструмента гарантия аннулируется.
- **ВАЖНО!** Напоминаем Вам, что закон об ответственности за качество продукции не покрывает ущерб, вызванный нашим электроинструментом, если он подвергся непрофессиональному ремонту или в случае замены деталей на неоригинальные или не одобренные производителем запасные части, а также, если ремонт производился не в Сервисном центре REDVERG или неквалифицированным специалистом! Те же условия применяются к используемым принадлежностям.
- Чтобы предотвратить повреждение электроинструмента во время транспортировки, перевозите его в надлежащей или оригинальной упаковке.
- Даже после истечения гарантийного периода мы будем рады помочь и выполнить все необходимые работы по ремонту электроинструмента REDVERG за разумную плату.

## УСЛОВИЯ ГАРАНТИЙНОГО ОБСЛУЖИВАНИЯ.

Поздравляем Вас с покупкой нашего изделия, и выражаем признательность за Ваш выбор.

Надежная работа данного изделия в течение всего срока эксплуатации - предмет особой заботы наших сервисных центров. В случае возникновения каких-либо проблем в процессе эксплуатации изделия рекомендуем Вам обращаться только в сервисные центры, адреса и телефоны которых Вы сможете найти в Гарантийном талоне или узнать в магазине.

При покупке изделия Требуется проверки его комплектности и исправности в Вашем присутствии, инструкцию по эксплуатации и заполненный Гарантийный талон на русском языке. При отсутствии у Вас правильно заполненного гарантийного талона мы будем вынуждены отклонить Ваши претензии по качеству данного изделия.

Во избежании недоразумений убедительно просим Вас перед началом работы с изделием внимательно ознакомиться с инструкцией по его эксплуатации.

Обращаем Ваше внимание на исключительно бытовое назначение данного изделия.

Правовой основой настоящих гарантийных условий является действующее Законодательство и, в частности, Закон "О защите прав потребителей".

Гарантийный срок на данное изделие составляет **12 месяцев**, и исчисляется со дня продажи через розничную торговую сеть. В случае устранения недостатков изделия, гарантийный срок продлевается на период, в течение которого оно не использовалось.

Наши гарантийные обязательства распространяются только на неисправности, выявленные в течение гарантийного срока и обусловленные производственными факторами.

Обращаем Ваше внимание на то, что данный инструмент служит исключительно для личных, семейных и домашних нужд, не связанных с осуществлением предпринимательской деятельности

**Гарантийные обязательства не распространяются на неисправности изделия, возникшие в результате:**

- Несоблюдения пользователем предписаний инструкции по эксплуатации изделия. Механического повреждения, вызванного внешним ударным или любым иным воздействием. Использования изделия в профессиональных целях и объемах.
  - Применения изделия не по назначению.
  - Стихийного бедствия, действия непреодолимой силы (пожар, несчастный случай, наводнение, удар молнии и др.) или иными бытовыми факторами.
  - Неблагоприятных атмосферных и иных внешних воздействий на изделие, таких как дождь, снег, повышенная влажность, нагрев, агрессивные среды.
  - Использования принадлежностей, расходных материалов и запчастей, не рекомендованных или не одобренных производителем.
  - Проникновения внутрь изделия посторонних предметов, насекомых, материалов или веществ. Попыток самостоятельного ремонта инструмента, вне уполномоченного сервисного центра. К безусловным признакам которых относятся: сорванные гарантийные пломбы, заломы на шлицевых частях крепежных винтов, частей корпуса и т.п.
  - На сменные принадлежности (аксессуары и расходные материалы), вышедшие из строя вследствие нормального износа, такие как: угольные щетки, токоподводящие провода и кабели, зажимы, держатели, защитные щитки, шлифподшвы, и т.п.
  - На расходные и режущие приспособления: резак, пильные диски и элементы их крепления
  - На неисправности, возникшие в результате перегрузки, а также вследствие несоответствия параметров напряжения сети номинальному, повлекшей выход из строя электродвигателя (ротора и статора одновременно; сгорание ротора или статора с оплавлением изоляционных втулок), выключателей, выпрямителя, автоматических контрольных плат других узлов и деталей.
- К безусловным признакам перегрузки изделия относятся, помимо прочего: появление цветов побежалости, деформация, обугливание изоляции проводов под воздействием высокой температуры.
- Ненадлежащего обращения при эксплуатации, хранении и обслуживании (наличие ржавчины, засорение системы охлаждения отходами, несвоевременной очистки, блокировки узлов и механизмов, забивание внутренних и внешних полостей пылью и грязью).

Изготовитель обязуется в течение гарантийного срока эксплуатации безвозмездно исправлять дефекты продукции. Гарантийный ремонт инструмента производится изготовителем по предъявлении гарантийного талона, а послегарантийный - в специализированных ремонтных мастерских. Изготовитель не принимает претензии на некомплектность и механические повреждения инструмента после его продажи.

**Адреса Сервисных центров:**

г. Нижний Новгород, Московское шоссе, 300 т. +7 (831) 274-89-66, 274-89-74, 274-89-68  
г. Казань, Сибирский тракт, 34/12 т. +7 (843) 526-74-84, 526-74-85