

# ВЫКЛЮЧАТЕЛИ АВТОМАТИЧЕСКИЕ ДИФФЕРЕНЦИАЛЬНОГО ТОКА СО ВСТРОЕННОЙ ЗАЩИТОЙ ОТ СВЕРХТОКОВ СЕРИИ АВДТ32, АВДТ34

Руководство по эксплуатации

## 1 Назначение и область применения

1.1 Выключатели автоматические, управляемые дифференциальным током, со встроенной защитой от сверхтоков, функционально зависящие от напряжения сети, бытового и аналогичного применения типа АВДТ32, АВДТ34 товарного знака IEK® (далее АВДТ) предназначены для эксплуатации в однофазных электрических сетях переменного тока напряжением до 230 В частотой 50 Гц (АВДТ32) и трехфазных электрических сетях переменного тока напряжением до 400 В частотой 50 Гц (АВДТ34).

1.2 АВДТ по требованиям безопасности соответствует техническому регламенту Таможенного союза ТР ТС 004/2011 и ГОСТ IEC 61009-1, ГОСТ 31225.2.2 (IEC 61009-2-2). По требованиям электромагнитной совместимости АВДТ соответствует техническому регламенту таможенного союза ТР ТС 020/2011 и ГОСТ Р 51329 (МЭК 61543).

1.3 АВДТ выполняют функцию обнаружения дифференциального тока, сравнения его значения с величиной отключающего дифференциального тока и отключения защищаемой цепи в случае когда значение дифференциального тока превышает допустимое значение, а также функцию отключения электроустановки при появлении сверхтоков.

АВДТ обеспечивают:

- защиту людей от поражения электрическим током в случае прямого прикосновения к токоведущим частям электроустановок;
- защиту людей при косвенном контакте с доступными проводящими частями электроустановок при повреждении изоляции;
- защиту от пожаров, возникающих из-за утечек дифференциального (остаточного) тока на землю при повреждении изоляции токоведущих частей;
- защиту от сверхтоков (перегрузки и короткого замыкания), возникающих в электроустановках зданий.

1.4 Основная область применения АВДТ – распределительные, учетно-распределительные щиты жилых и общественных зданий, щиты квартирные, устройства временного электроснабжения строительных площадок, садовых домов, гаражей, объектов розничной торговли.

## 2 Основные технические характеристики

2.1 Основные характеристики АВДТ приведены в таблице 1.

Таблица 1

Наименование параметра		Значение	
		АВДТ32	АВДТ34
Число полюсов		1P+N	3P+N
Наличие защиты от сверхтоков		в фазном полюсе	в каждом фазном полюсе
Номинальное рабочее напряжение $U_e$ , В		230	400
Номинальная частота сети, Гц		50	
Номинальное импульсное выдерживаемое напряжение $U_{imp}$ , В		4000	
Номинальное напряжение изоляции, $U_i$ , В		230	415
Номинальный ток $I_n$ , А		6; 10; 16; 20; 25; 32; 40; 50; 63	6; 10; 16; 20; 25; 32; 40; 50; 63
Номинальный отключающий дифференциальный ток (уставка) $I_{\Delta n}$ , А		0,01; 0,03; 0,10	0,01; 0,03; 0,10; 0,30
Номинальный неотключающий дифференциальный ток $I_{\Delta n0}$ , А		0,5 $I_{Dn}$	
Максимальное время отключения при номинальном отключающем дифференциальном токе, с		0,04	
Номинальная наибольшая коммутационная способность $I_{cn}$ , А		6000	
Номинальная наибольшая дифференциальная включающая и отключающая способность $I_{\Delta m}$ , А		6000	
Рабочая характеристика в случае дифференциального тока с составляющей постоянного тока, тип		А	
Характеристика срабатывания от сверхтоков, тип		В; С	С
Время-токовые рабочие характеристики срабатывания АВДТ при сверхтоках (контрольная температура калибровки 30 °С)	Тепловой расцепитель	В; С	1,13 $I_n$ : $t = 60 \pm 5$ мин – без расцепления 1,45 $I_n$ : $t < 1$ час – расцепление 2,55 $I_n$ : $1\text{ с} < t < 60\text{ с}$ (при $I_n \leq 32\text{ А}$ ) – расцепление $1\text{ с} < t < 120\text{ с}$ (при $I_n > 32\text{ А}$ ) – расцепление
	Электромагнитный расцепитель	В	3 $I_n$ : $t \leq 0,1\text{ с}$ без расцепления 5 $I_n$ : $t < 0,1\text{ с}$ – расцепление
С		5 $I_n$ : $t \leq 0,1\text{ с}$ – без расцепления 10 $I_n$ : $t < 0,1\text{ с}$ – расцепление	
Механическая износостойкость, циклов В-О, не менее		15000	10000
Электрическая износостойкость, циклов В-О, не менее		6000	
Момент затяжки винтов контактных зажимов при использовании отвертки, Н-м, не более		2	

## Основные характеристики (продолжение)

Таблица 1 (продолжение)

Наименование параметра	Значение	
	АВДТ32	АВДТ34
Возможность присоединения к контактным зажимам соединительных шин со стороны подключения сети	PIN (штырь) FORK (вилка)	
Максимальное сечение провода, присоединяемого к зажимам, мм <sup>2</sup>	25	
Масса, кг	0,25	0,4
Степень защиты по ГОСТ 14254 (IEC 60529)	IP20	
Климатическое исполнение и категория размещения по ГОСТ 15150	УХЛ3.1	
Рабочий режим	продолжительный	
Срок службы, лет, не менее	15	
Ремонтопригодность	неремонтопригоден	

2.2 Время-токовые характеристики срабатывания АВДТ выключателей при наличии дифференциального тока приведены в таблице 2.

Таблица 2

I <sub>n</sub>	I <sub>Δn</sub>	Максимальное время отключения при дифференциальном токе, с			
		I <sub>Δn</sub>	2 I <sub>Δn</sub>	5 I <sub>Δn</sub>	I <sub>Δn</sub> <sup>*</sup>
Любое значение	Любое значение	0,3	0,15	0,04	0,04 <sup>*</sup>

\* Испытания проводят с током I<sub>Δn</sub>, который равен нижнему пределу диапазона токов мгновенного расцепления согласно типу В или С, какой применим.

2.3 Ток расцепления АВДТ при появлении дифференциального пульсирующего постоянного тока приведен в таблице 3.

Таблица 3

Угол задержки тока, α	Ток расцепления	
	Нижний предел	Верхний предел
0°	0,35 I <sub>Δn</sub>	1,4 I <sub>Δn</sub> (при I <sub>Δn</sub> > 0,01 А)
90°	0,25 I <sub>Δn</sub>	2 I <sub>Δn</sub> (при I <sub>Δn</sub> ≤ 0,01 А)
135°	0,11 I <sub>Δn</sub>	

2.4 Габаритные и установочные размеры АВДТ приведены на рисунках 1, 2 и 3.

2.5 Электрические принципиальные АВДТ приведены на рисунке 4.

2.6 Применение АВДТ в квартирных и этажных щитках в электроустановках с системами заземления TN-S, TN-C-S, TN-C регламентируется ГОСТ 32395.

### **3 Комплектность**

В комплект поставки входит:

- АВДТ – 1 шт.;
- паспорт – 1 экз.;
- упаковка.

### **4 Правила и условия безопасного и эффективного использования и монтажа**

4.1 Монтаж, подключение и пуск АВДТ в эксплуатацию должны осуществляться только квалифицированным электротехническим персоналом, прошедшим инструктаж по технике безопасности, с соблюдением правил, установленных в нормативно-технической документации.

4.2 Монтаж АВДТ необходимо осуществлять на рейки шириной 35 мм по ГОСТ IEC 60715 в корпусах (оболочках) со степенью защиты по ГОСТ 14254 (IEC 60529) не ниже IP30.

4.3 Контактные винтовые зажимы АВДТ со стороны подключения к сети допускают присоединение медных или алюминиевых проводников сечением не более 25 мм<sup>2</sup> или соединительных шин типа PIN (штырь), а также соединительных шин типа FORK (вилка). Контактные винтовые зажимы АВДТ со стороны подключения нагрузки допускают присоединение медных или алюминиевых проводников сечением не более 25 мм<sup>2</sup>.

**ВНИМАНИЕ!** Для обеспечения срабатывания защиты от сверхтоков фазный проводник необходимо подключать к контактным зажимам 1 и 2 АВДТ32, нейтральный проводник к контактным зажимам N. Подключение источника питания необходимо осуществлять сверху.

**ВНИМАНИЕ!** Для обеспечения срабатывания защиты от сверхтоков и дифференциального тока фазные проводники питания необходимо подключать к контактным зажимам 1, 3, 5 АВДТ34, нулевой рабочий проводник – к контактному зажиму N, расположенному рядом с зажимом 5.

Подключение нагрузки производить: фазные проводники – к зажимам 2, 4, 6 и нулевой рабочий проводник – к зажиму N рядом с зажимом 6.

**ВНИМАНИЕ!** При измерении сопротивления изоляции групповых электрических цепей, к которым подключен АВДТ, необходимо отделить проводник испытываемой цепи от устройства путем отсоединения от зажимов 2, N в случае с АВДТ32 и 2, 4, 6, N в случае с АВДТ34.

4.4 После монтажа и проверки правильности подключения подайте напряжение электрической сети на электроустановку и включите АВДТ переводом рукоятки управления в положение «I» – «Вкл». Нажмите кнопку «ТЕСТ». Немедленное срабатывание АВДТ (отключение защищаемой устройством цепи) означает, что АВДТ работает исправно.

4.5 Если в процессе эксплуатации после включения АВДТ сразу или через некоторое время происходит его отключение, необходимо определить причину срабатывания.

4.5.1 Отключение АВДТ может быть вызвано перегрузкой или коротким замыканием в электроустановке (сработала защита от тока перегрузки и сверхтока). В этом случае устраните причину перегрузки или короткого замыкания. Включите АВДТ.

4.5.2 Отключение АВДТ может быть вызвано появлением дифференциального тока. Вид неисправности электроустановки определяется в следующем порядке:

А) Введите АВДТ рукояткой управления. Если АВДТ взводится, то это означает, что в электроустановке имела место утечка тока на землю, вызванная кратковременным пробоем изоляции (например, при перенапряжении в сети). Проверьте работоспособность АВДТ нажатием кнопки «ТЕСТ».

Б) Если АВДТ не взводится, то это означает, что в электроустановке имеет место дефект изоляции какого-либо электроприемника, электропроводки, монтажных проводников электрощита или АВДТ неисправен. Необходимо провести следующие действия:

– Отключить все приемники и взвести АВДТ. Если АВДТ взводится, то это свидетельствует о наличии электроприемника с поврежденной изоляцией. Неисправность выявляется путем последовательного подключения электроприемников до момента срабатывания АВДТ. Поврежденный электроприемник необходимо отключить. Проверить работоспособность АВДТ нажатием кнопки «ТЕСТ».

– Если при отключенных электроприемниках АВДТ продолжает срабатывать, необходимо обратиться к квалифицированному специалисту-

электрику для определения характера повреждения электроустановки или выявления неисправности АВДТ.

4.6 Рекомендуется один раз в месяц проверять работоспособность АВДТ. Проверка осуществляется нажатием кнопки «ТЕСТ». Немедленное срабатывание АВДТ (отключение защищаемой устройством цепи) означает, что АВДТ работает исправно.

**РЕКОМЕНДУЕТСЯ!** Один раз в 6 месяцев подтягивать контактные винтовые зажимы, давление которых со временем ослабевает из-за циклических изменений температуры окружающей среды и пластической деформации металла зажимаемых проводников.

4.7 По истечении срока службы изделие подлежит утилизации.

**ЗАПРЕЩАЕТСЯ! ДАЛЬНЕЙШАЯ ЭКСПЛУАТАЦИЯ АВДТ ПРИ ВЫЯВЛЕНИИ НЕПОЛАДОК В ЕГО РАБОТЕ.**

4.8 При выходе из строя изделие подлежит утилизации.

4.9 Условия эксплуатации:

– Диапазон рабочих температур окружающего воздуха: от минус 25 до плюс 40 °С.

– Высота над уровнем моря – 2000 м.

– Относительная влажность воздуха – 50 % при температуре плюс 40 °С, допускается использование АВДТ при относительной влажности 90 % и температуре плюс 20 °С.

– Рабочее положение в пространстве – вертикальное с возможным отклонением на 90°.

– Группа механического исполнения – М1 по ГОСТ 17516.1.

## **5 Требования безопасности**

5.1 По способу защиты от поражения электрическим током АВДТ соответствуют классу 0 по ГОСТ IEC 61140 и должны устанавливаться в распределительное оборудование, имеющее класс защиты не ниже 1.

## **6 Транспортирование, хранение и утилизация**

6.1 Транспортирование АВДТ в части воздействия механических факторов осуществляется по группе 4(Ж2) ГОСТ 15150.

6.2 Транспортирование АВДТ допускается любым видом крытого транспорта в упаковке изготовителя, обеспечивающим предохранение упакованных АВДТ от механических повреждений, загрязнения и попадания влаги.

6.3 Хранение АВДТ в части воздействия климатических факторов по группе 2(С) ГОСТ 15150. Хранение АВДТ осуществляется в упаковке изготовителя в помещениях с естественной вентиляцией при температуре окружающего воздуха от минус 25 до плюс 40 °С и относительной влажности 50 % при температуре плюс 40 °С. Допускается хранение АВДТ при относительной влажности 90 % и температуре плюс 20 °С.

6.4 При утилизации необходимо разделить детали АВДТ по видам материалов и сдать в специализированные организации по приемке и переработке пластмасс, черных и цветных металлов.

## **7 Гарантийные обязательства**

7.1 Гарантийный срок эксплуатации АВДТ – 5 лет со дня продажи при условии соблюдения потребителем правил монтажа, транспортирования и хранения.

7.2 По АВДТ с повреждениями корпуса и следами вскрытия претензии не принимаются.

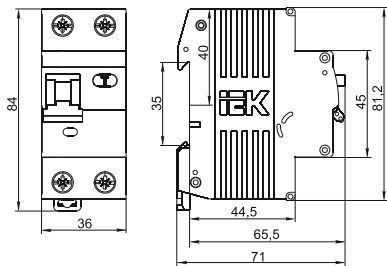
**ПРИЛОЖЕНИЕ 1 / APPENDIX 1**

Рисунок 1 – Габаритные размеры АВДТ32 (In 6-40 А)  
Figure 1 – Overall dimensions of AVDT32 (In 6-40 A)



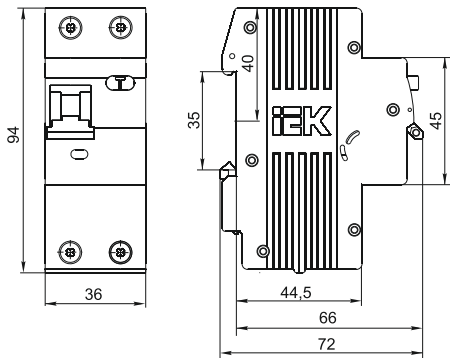


Рисунок 2 – Габаритные размеры АВДТ32 (In 50 А, 63 А)  
 Figure 2 – Overall dimensions of AVDT32 (In 50 A, 63 A)

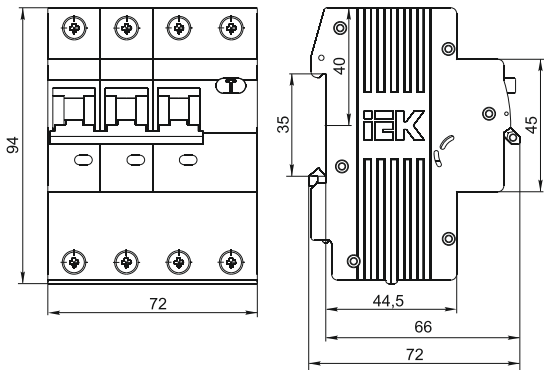
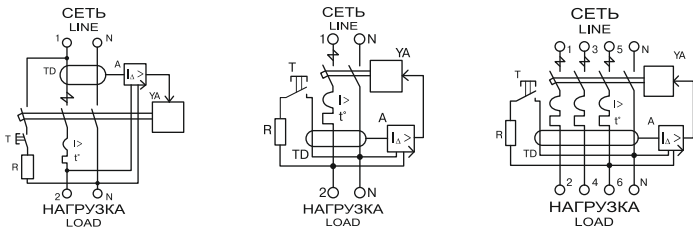


Рисунок 3 – Габаритные размеры АВДТ34  
 Figure 3 – Overall dimensions of AVDT34



АВДТ32 (In 6-40 A)  
АВДТ32 (In 6-40 A)

АВДТ32 (In 50 A, 63 A)  
АВДТ32 (In 50 A, 63 A)

АВДТ34  
АВДТ34

Рисунок 4 – Схемы электрические принципиальные АВДТ  
Figure 4 – Electric diagrams of AVDT

## ИНФОРМАЦИЯ ДЛЯ ПОТРЕБИТЕЛЕЙ/ CONSUMER INFORMATION

Адреса организаций для обращения потребителей

Please address your queries to:

### Российская Федерация ООО «ИЭК ХОЛДИНГ»

142100, Московская область,  
г. Подольск, проспект Ленина,  
дом 107/49, офис 457  
Тел./факс: +7 (495) 542-22-27  
info@iek.ru  
www.iek.ru

### Russian Federation “IEK HOLDING” LLC

107/49 Prospect Lenina, office 457,  
Podolsk, Moscow region, 142100  
Tel./fax: +7 (495) 542-22-27  
info@iek.ru  
www.iek.ru

### МОНГОЛИЯ «ИЭК Монголия» КОО

Улан-Батор, 20-й участок  
Баянголского района, Западная  
зона промышленного района 16100,  
Московская улица, 9  
Тел.: +976 7015-28-28  
Факс: +976 7016-28-28  
info@iek.mn  
www.iek.mn

### Mongolia “IEK Mongolia” LLC

ul. Moskovskaya , 9, Zapadnaya zona  
promyshlennogo rayona 16100, 20  
uchastok Bayangolyskogo rayona,  
Ulan Bator  
Tel.: +976 7015-28-28  
Fax: +976 7016-28-28  
info@iek.mn  
www.iek.mn