

# Аккумуляторный заклёпочный инструмент **MESSER W4560**



## Руководство по эксплуатации

Аккумуляторный вытяжной заклепочник **MESSER W4560** предназначен для установки вытяжных алюминиевых и медных заклепок диаметром 2,4-5,0мм. и 2,2 – 4,0 мм для стальных и заклепок из нержавеющей стали.



## УСТРОЙСТВО И КОМПЛЕКТАЦИЯ:

1	Корпус заклепочника	
2	Голова заклепочника	
3	Кнопка «пуск»	
4	Контейнер для сбора хвостовиков заклепок	
5	Индикатор светодиодный многофункциональный	
6	Прорезиненные накладки на рукояти	
7	Сменные насадки для заклепок	2,4мм.; 3,2мм.; 4,0мм.; 4,8мм.; 5,0мм.
8	Ключ комбинированный	
9	Зарядное устройство	
10	Li-ion аккумулятор 14,4 В	2 шт
11	Фиксатор аккумуляторной батареи	

## ТЕХНИЧЕСКИЕ ХАРАКТЕРИСТИКИ:

Модель	W4560
Напряжение аккумулятора (В)	14,4
Емкость аккумулятора (Ач)	1,5
Максимальная сила тяги (N)	9000
Ход поршня (мм)	21
Максимальный диаметр вытяжной заклепки (мм)	5,0
Минимальный диаметр вытяжной заклепки (мм)	2,4
Комплект сменных насадок (мм)	2,4; 3,2; 4,0; 4,8; 5,0
Аккумулятор Li-ion (шт)	2
Тип упаковки	пластиковый кейс
Вес (кг)	1,45

**ВАЖНО:** ВНИМАТЕЛЬНО ПРОЧИТАЙТЕ ЭТИ ИНСТРУКЦИИ. ОБРАТИТЕ ВНИМАНИЕ НА БЕЗОПАСНОСТЬ ОПЕРАТОРА!

**ПРЕДУПРЕЖДЕНИЯ И ПРЕДОСТЕРЕЖЕНИЯ!** ИСПОЛЬЗУЙТЕ ИЗДЕЛИЕ ПРАВИЛЬНО И С ОСТОРОЖНОСТЬЮ ТОЛЬКО ДЛЯ ЦЕЛЕЙ, ДЛЯ КОТОРОЙ ОНО ПРЕДНАЗНАЧЕНО! НЕЦЕЛЕВОЕ ИСПОЛЬЗОВАНИЕ МОЖЕТ ВЫЗВАТЬ ПОВРЕЖДЕНИЯ ИЗДЕЛИЯ ИЛИ ТРАВМУ ОПЕРАТОРА И ПРИВЕДЕТ К АННУЛИРОВАНИЮ ГАРАНТИИ.  
ХРАНИТЕ ЭТИ ИНСТРУКЦИИ БЕЗОПАСНОСТИ ДЛЯ ИСПОЛЬЗОВАНИЯ В БУДУЩЕМ.

## БЕЗОПАСНОСТЬ НА РАБОЧЕМ МЕСТЕ:

- а) Содержите рабочее место в чистоте и обеспечивайте его достаточное освещение. Грязные или недостаточно освещенные рабочие зоны могут привести к несчастным случаям.
- б) Не используйте заклепочник во взрывоопасной атмосфере, в помещениях где находятся горючие жидкости, газы или пыль. При работе заклепочник создает искры, которые могут воспламенить пыль или пары.
- в) Не допускайте в рабочую зону детей и других посторонних лиц во время работы заклепочником. Не отвлекайтесь при работе - вы можете потерять контроль над заклепочником.

## ЭЛЕКТРИЧЕСКАЯ БЕЗОПАСНОСТЬ:

- а) Избегайте контакта тела с заземленными поверхностями, такими как трубы, обогреватели, кухонные плиты и холодильники. Если ваше тело заземлено, повышенный риск поражения электрическим током сохраняется.
- б) Не подвергайте заклепочники воздействию дождя или влаги. Вода, попадающая на заклепочник, повышает риск поражения электрическим током.

## **ЛИЧНАЯ БЕЗОПАСНОСТЬ:**

- а) Будьте внимательны и осторожны при работе с заклепочником. Используйте его исключительно по назначению.
- б) Во избежание случайного срабатывания заклепочника убедитесь, что заклепочник выключен, прежде чем вы подключили его к зарядному устройству.
- в) Убирайте регулировочные инструменты и отвертки перед включением заклепочника.
- г) Носите соответствующую одежду. Не носите широкую одежду или ювелирные изделия. Избегайте попадания ваших волос, одежды и перчаток в подвижные части заклепочника. Широкая одежда, длинные волосы и ювелирные изделия могут быть втянуты в подвижные части заклепочника, тем самым нанеся оператору травму.

## **ЭКСПЛУАТАЦИЯ И ОБСЛУЖИВАНИЕ ЗАКЛЕПОЧНИКА:**

- а) Не перегружайте машину. Используйте в работе ту модель заклепочника, которая оптимально подходит для вашей работы.
- б) Не используйте заклепочник, имеющий дефект кнопки включения и выключения. Это опасно и дефект должен быть устранен.
- в) Обязательно снимайте с заклепочника аккумулятор перед выполнением регулировок или заменой принадлежности. Эта мера предосторожности предотвращает случайный запуск заклепочника.
- г) Храните заклепочник в недоступном для детей месте. Не позволяйте лицам, не знакомым с устройством или лицами, которые не читали эти инструкции, работать заклепочником. Заклепочник опасен, если попал в руки необученных лиц.
- д) Пожалуйста, обязательно прочищайте зажимные губки после установки каждых 100 заклепок.

## **ИСПОЛЬЗОВАНИЕ И ОБСЛУЖИВАНИЕ ИНСТРУМЕНТОВ БАТАРЕИ:**

- а) Используйте только аккумуляторы и зарядные устройства одобренные производителем. Существует риск возникновения пожара при использовании зарядного устройства или аккумуляторов от других производителей.
- б) В заклепочниках, используйте только батареи, которые были разработаны для этого типа изделия. Использование других типов батарей может привести к пожару и травмам.
- в) Если вы не используете аккумуляторную батарею, держите ее подальше от металлических предметов, которые могут замкнуть контакты. Короткое замыкание может привести к ожогам или пожару.
- г) Из аккумуляторной батареи может вытекать электролитическая жидкость, если батарея используется неправильно. Избегайте контакта с этой жидкостью. В случае случайного контакта с телом промойте участок водой. Если аккумуляторная жидкость вступает в контакт с глазами срочно промойте их холодной чистой водой и дополнительно обратитесь за медицинской помощью. Контакт с жидкостью из батареи может привести к ожогам и раздражению кожи.
- д) Для ремонта и технического обслуживания (если Вы не можете произвести его самостоятельно) обращайтесь только в специализированные сервисные центры. Это гарантирует Вам квалифицированный ремонт и использование оригинальных запасных частей.

## СОВЕТЫ ПО БЕЗОПАСНОЙ РАБОТЕ ЗАКЛЕПОЧНИКОМ:

- Перед началом работы примите устойчивую и удобную позу, крепко возьмите заклепочник в руку. При необходимости удерживайте заклепочник двумя руками. Это повысит безопасность работы.
- Немедленно выключите заклепочник, если заклепку заклинит в инструменте.
- Будьте готовы к высокому крутящему моменту, который может вызвать сильную отдачу при перегрузке инструмента.
- Держите заклепочник крепко и уверенно.
- Закрепите надежно заготовку, в которой должна быть установлена заклепка. Несколько заготовок удерживаются более надежно с помощью зажимного устройства или в тисках, чем вручную.
- Прежде чем установить аккумуляторную батарею на заклепочник, убедитесь, что он выключен, в противном случае несанкционированное срабатывание инструмента может привести к травме!
- Не вскрывайте аккумуляторную батарею, так как это приводит к риску возникновения короткого замыкания. Храните аккумулятор вдали от источников тепла (например, постоянного излучения солнца) и от пожара из-за опасности взрыва.
- Если аккумулятор поврежден или используется ненадлежащим образом, из него могут выходить пары испаряющегося электролита. В случае их вдыхания немедленно необходимо подышать свежим воздухом и обратиться за медицинской помощью. Пары могут вызвать раздражение и ожоги дыхательных путей.
- Если аккумуляторная батарея неисправна, вытекающая из нее электролитическая жидкость может попасть на одежду или посторонние предметы. Проверьте и промойте водой места попадания жидкости, после чего протрите сухой тряпкой.

## ЗАРЯДКА АККУМУЛЯТОРА:

**Примечание:** аккумулятор поставляется частично заряженным!

Чтобы гарантировать полную мощность аккумулятора, перед первым использованием, его необходимо зарядить полностью в зарядном устройстве. Обратите внимание на индикатор заряда на зарядном устройстве (Рис. 1). (Красный свет – идет зарядка, зеленый свет – аккумулятор заряжен полностью). Аккумулятор можно заряжать при любой его степени разряженности, не влияя на его долговечность. Прерывание процесса зарядки не приводит к повреждению аккумулятора. Аккумулятор оснащен системой контроля температуры, которая позволяет заряжать его только в диапазоне температур от 0 С до 45 С.



Рис.1

## ИЗВЛЕЧЕНИЕ АККУМУЛЯТОРА:

Аккумуляторная батарея снабжена фиксатором. До тех пор, пока аккумулятор остается внутри заклепочника, фиксатор удерживается пружиной. Чтобы вынуть аккумуляторную батарею, нажмите кнопку фиксатора и извлеките аккумулятор из заклепочника (Рис. 2). Силу применять не следует.



Рис.2

## ВВОД ЗАКЛЕПОЧНИКА В ЭКСПЛУАТАЦИЮ:

Вставьте аккумуляторную батарею в гнездо заклепочника и надежно зафиксируйте ее (раздастся щелчок фиксатора). Используйте только оригинальные литий-ионные батареи с напряжением, указанным на типовой табличке вашего заклепочника.

**ВНИМАНИЕ!** Использование других аккумуляторов может привести к травмам и риску возникновения пожара.

## ПЕРЕКЛЮЧЕНИЕ УСТРОЙСТВА В РЕЖИМ ОЖИДАНИЯ:

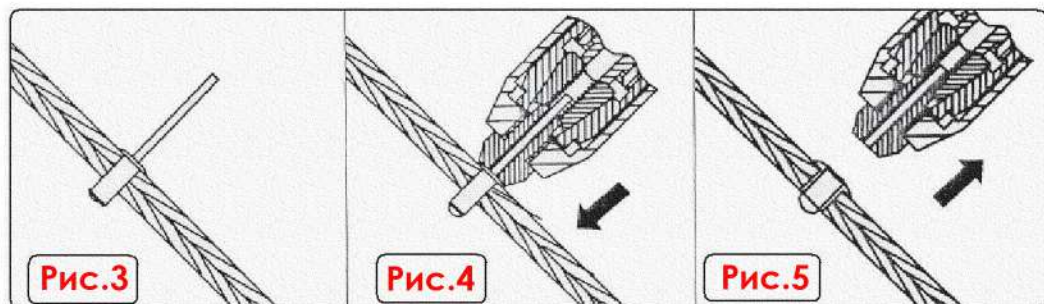
Кратковременно нажмите на кнопку **«Пуск»**. На заклепочнике загорится синий светодиод. Заклепочник, таким образом, переключается в режим ожидания в течение пяти минут.

## ЗАМЕНА СМЕННОЙ НАСАДКИ:

Сменные насадки обозначены номерами, соответствующими диаметрам заклепок. Нажмите кнопку **«Пуск»** и удерживайте ее до конца установки или замены сменной насадки. При нажатии указанной кнопки зажимной механизм переместится в крайнее заднее положение. Комбинированным ключом (входит в комплект поставки) отверните (установите) сменную насадку необходимого диаметра и отпустите кнопку **«Пуск»**. Зажимной механизм вернется в рабочее положение. Заклепочник готов к работе.

## УСТАНОВКА ЗАКЛЕПКИ:

Установите **«хвост»** заклепки в сменную насадку, а тело заклепки установочное отверстие заготовок, которые вы хотите склепать (Рис 3-5). Нажмите кнопку **«Пуск»** и кратковременно удерживайте ее, пока заклепка не будет установлена. После характерного щелчка отпустите кнопку **«Пуск»**, заклепочник автоматически сработает, выбрасывая хвост от установленной заклепки через сменную насадку на пол. Наклоните заклепочник в обратном направлении, **«хвост»** попадет в контейнер. Если за указанную операцию установка заклепки не произойдет, повторите процедуру.



## УДАЛЕНИЕ ХВОСТОВИКОВ ЗАКЛЕПОК:

Переместите прозрачную крышку контейнера по направлению стрелки и откройте его, удалите хвостовик (Рис. 6).



## СБОЙ В РАБОТЕ:

Не пытайтесь устанавливать заклепки большего диаметра, чем указанный в настоящей инструкции. Если батарея разряжена или перегружена, заклепочник автоматически прекратит работу.

При разряженной батарее Заклепочник выключается с помощью защитной цепи и вытяжной блок не двигается.

Не пытайтесь включать заклепочник после его автоматического отключения, это может привести к повреждению батареи.

## ЗАМЕНА ЗАЖИМНЫХ ГУБОК:

Зажимные губки (кулачки) относятся к расходным материалам (изнашиваемым деталям). Если они износились, их необходимо заменить (Рис 7):

1. (а) Сменная насадка, (б) Голова заклепочника, (в) Зажимная втулка, (г) зажимные губки (3 части). Снимите сменную насадку (а), отверните ключом голову заклепочника (б) и зажимную втулку (в), снимите зажимные губки (г).

2. Поместите новые зажимные губки (кулачки) (г) в зажимную втулку (в) таким образом, чтобы их гладкие стороны были обращены наружу. Установите зажимную втулку (в) с новыми зажимными губками, после чего заверните обратно голову заклепочника (б).

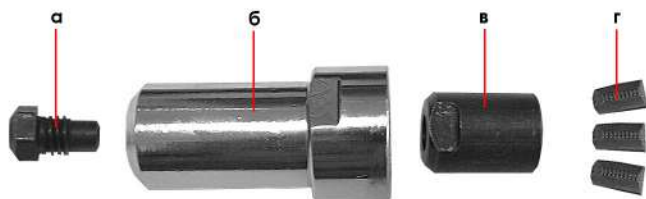


Рис.7

## СОВЕТЫ ПО ОПТИМАЛЬНОМУ ХРАНЕНИЮ БАТАРЕИ:

Держите батарею подальше от сырости и воды. Храните батарею при температуре от 0 С до 45 С. Не оставляйте батарею в летом в замкнутом пространстве автомобиля, она может перегреться. При этом ее рабочее время станет заметно меньше.

**Пожалуйста, обратите внимание на уведомление об утилизации.**

Не выбрасывайте аккумуляторы вместе с бытовыми отходами, не бросайте их в огонь и воду. Батареи должны быть собраны и утилизированы в соответствии с действующими на Вашей территории (стране) правилами.



## **УХОД И ТЕХНИЧЕСКОЕ ОБСЛУЖИВАНИЕ:**

Содержите заклепочник и его вентиляционные отверстия, расположенные на корпусе, в чистоте, чтобы обеспечить хорошую и безопасную работу.

Для ремонта и технического обслуживания (если Вы не можете произвести его самостоятельно) обращайтесь только в специализированные сервисные центры. Это гарантирует Вам квалифицированный ремонт и использование оригинальных запасных частей.