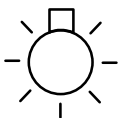
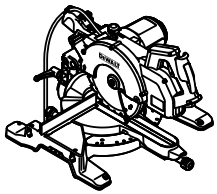
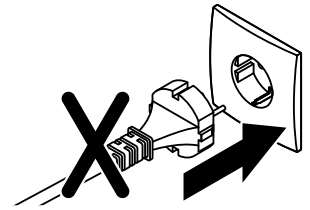
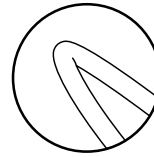
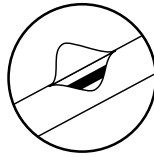
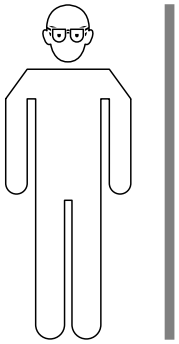
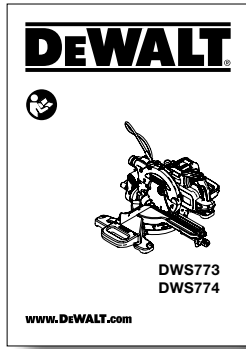
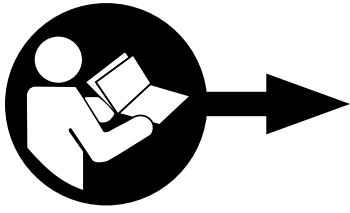


DEWALT®

DWS773
DWS774

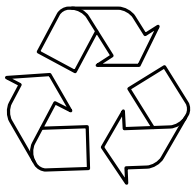
503911-77 RUS/UA

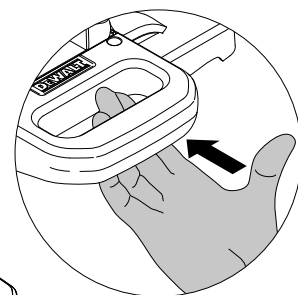
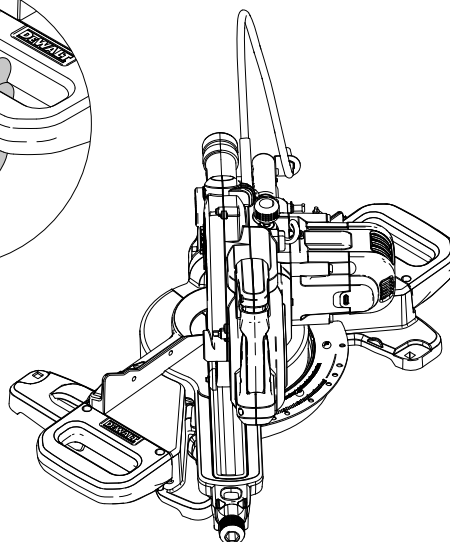
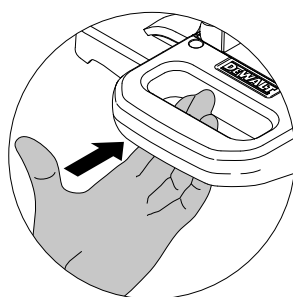
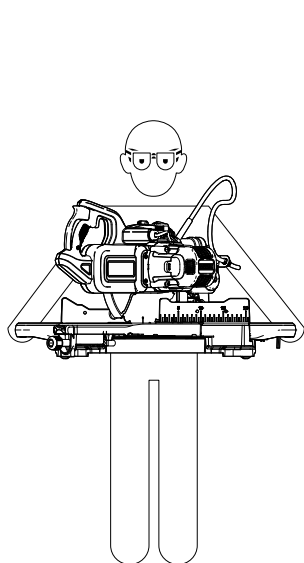
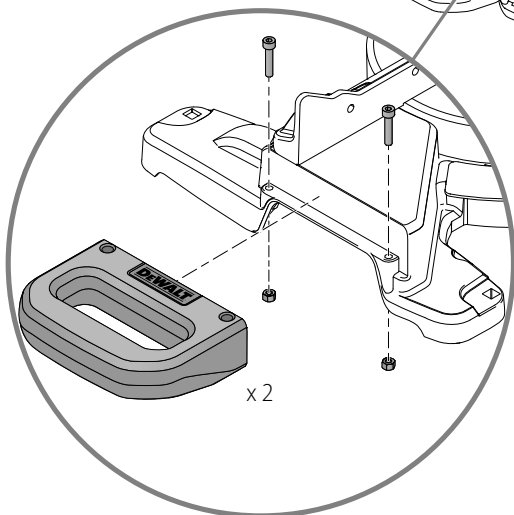
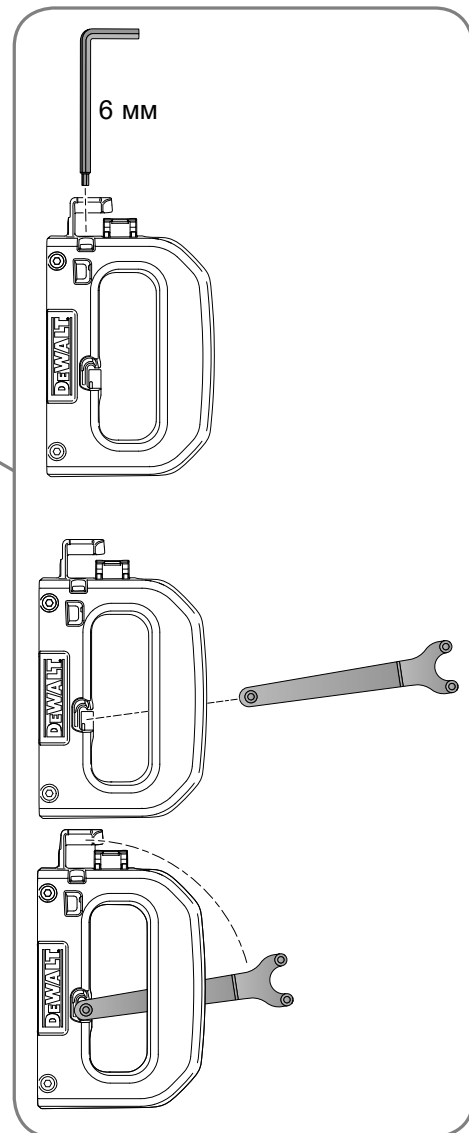
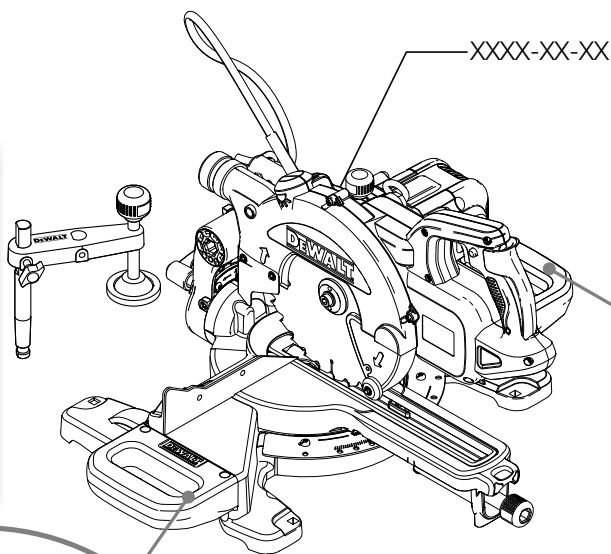
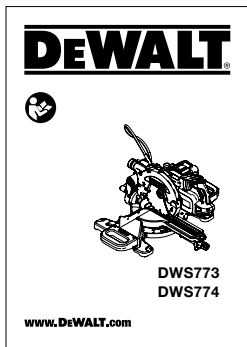
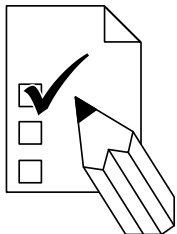


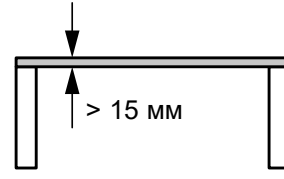
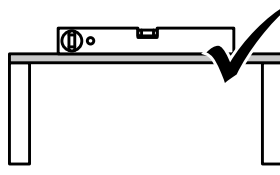
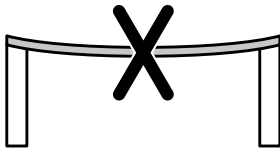
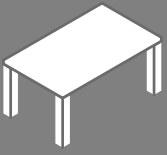
250-300 Люкс



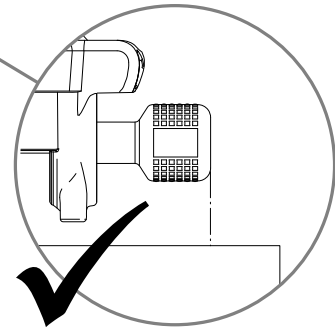
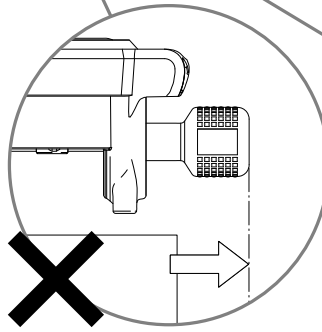
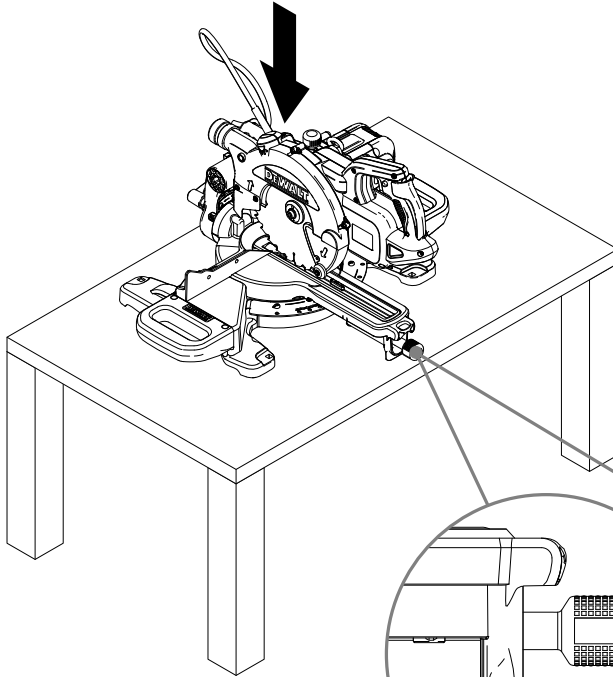
DEWALT



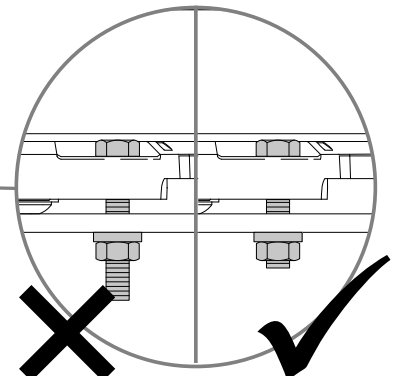
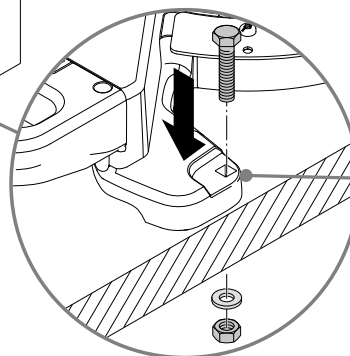
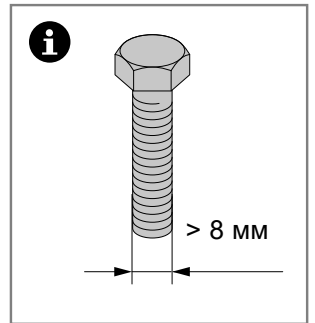
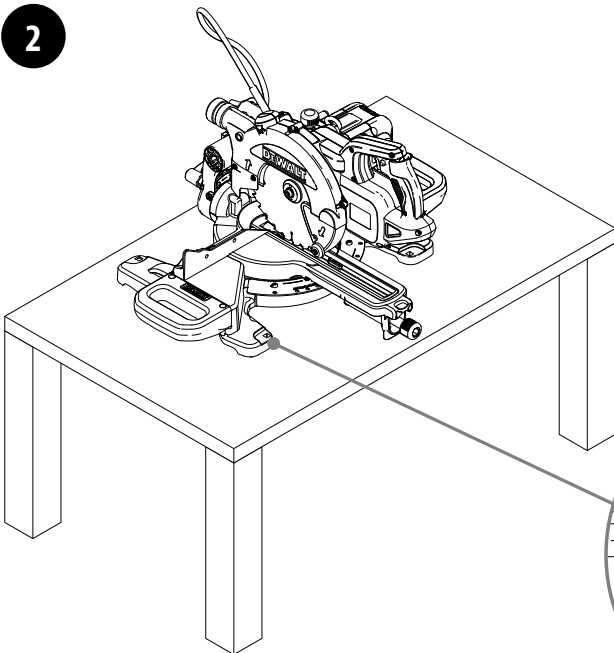


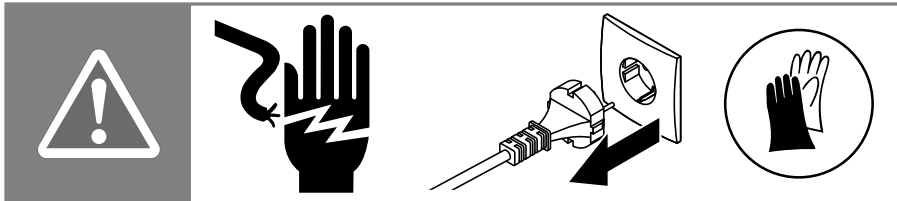


1

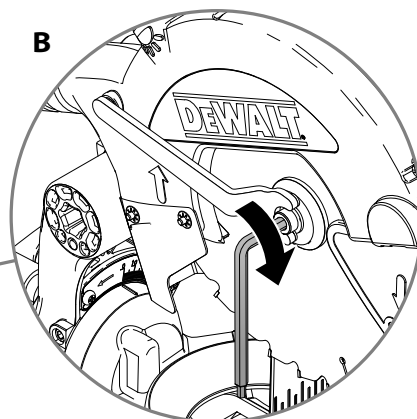
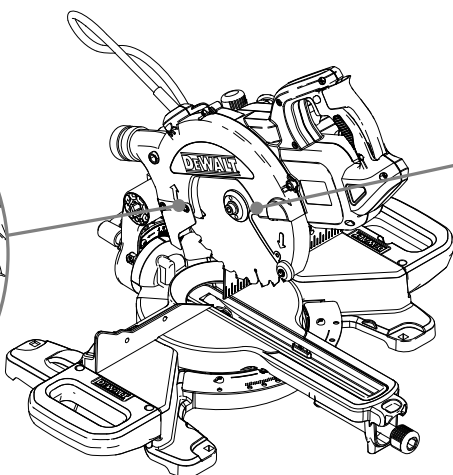
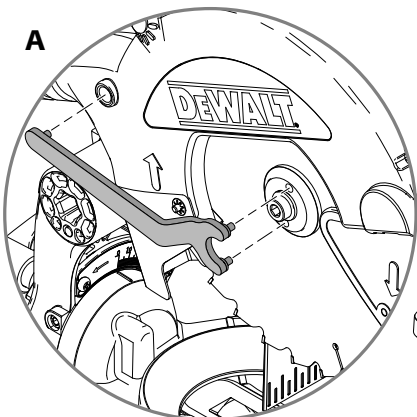


2

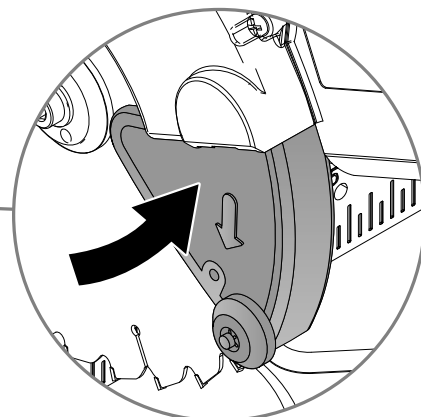
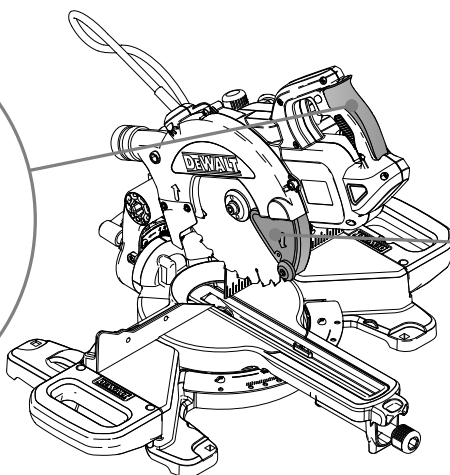
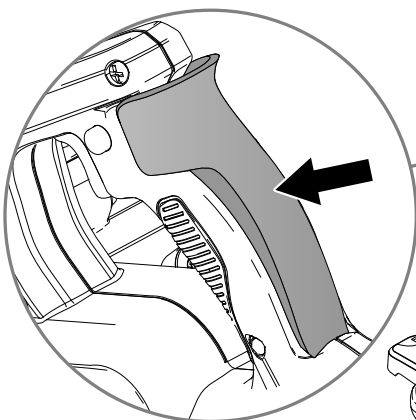




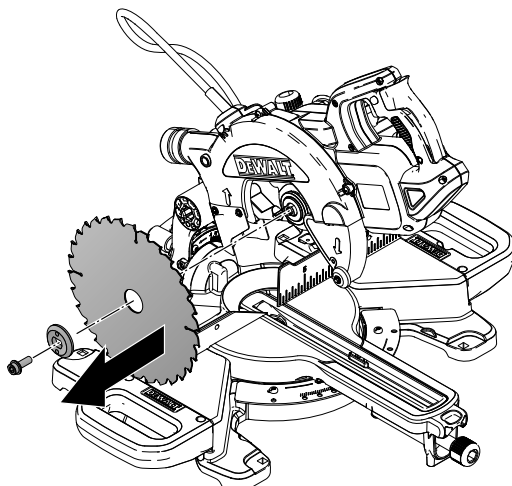
1

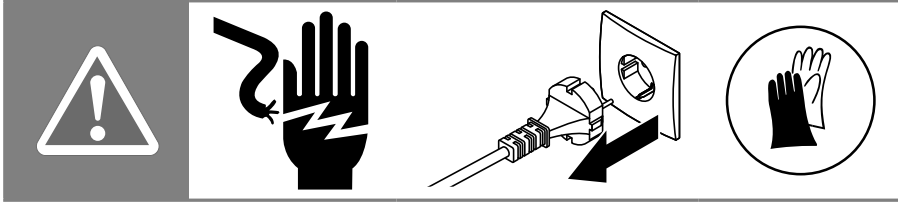
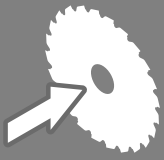


2

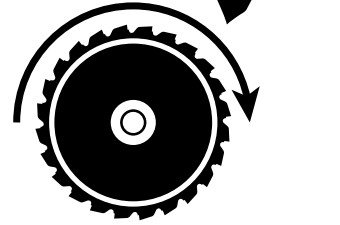
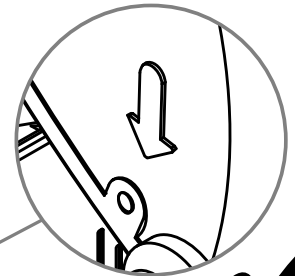
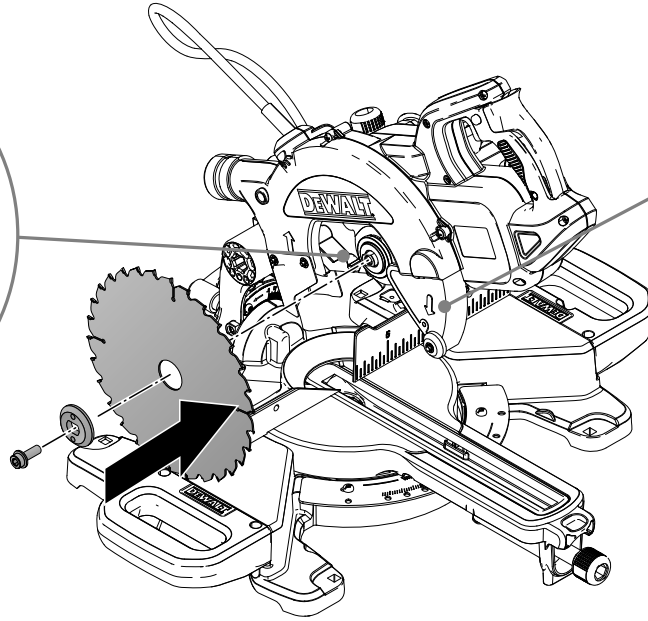
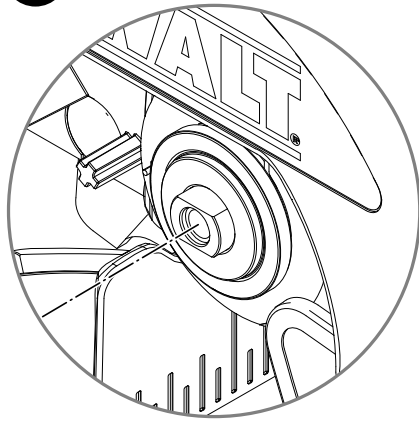


3

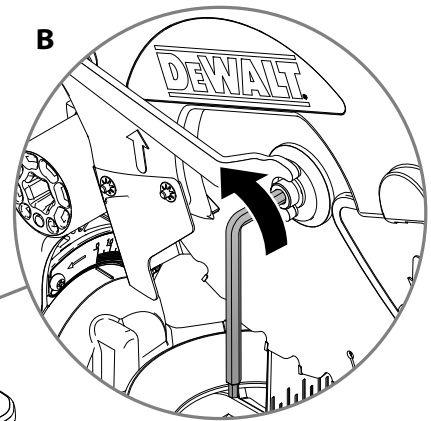
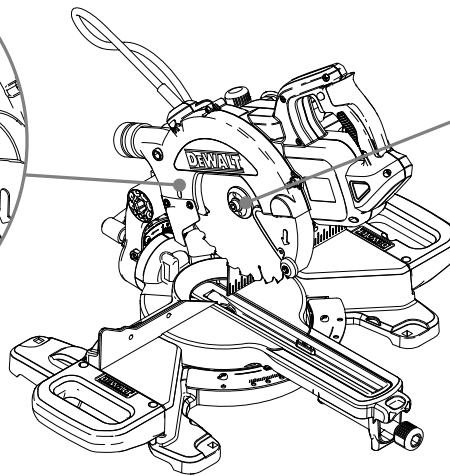
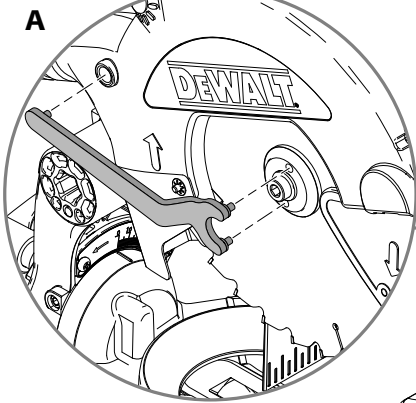


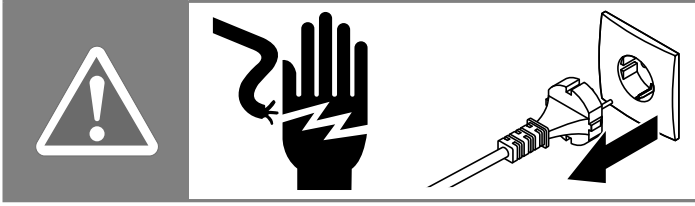


1

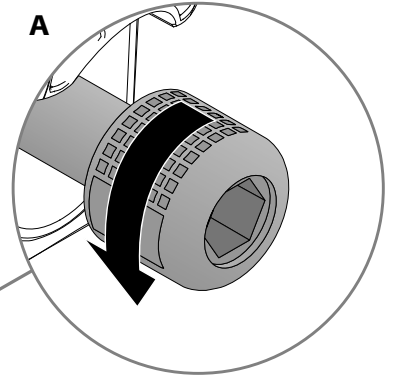
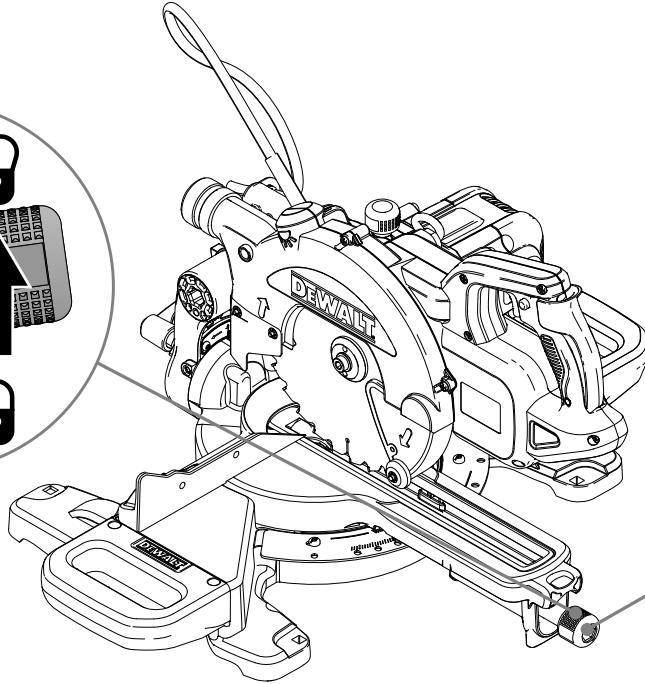
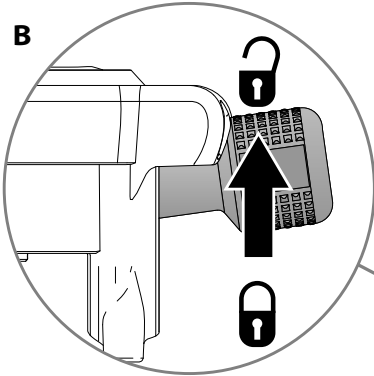


2

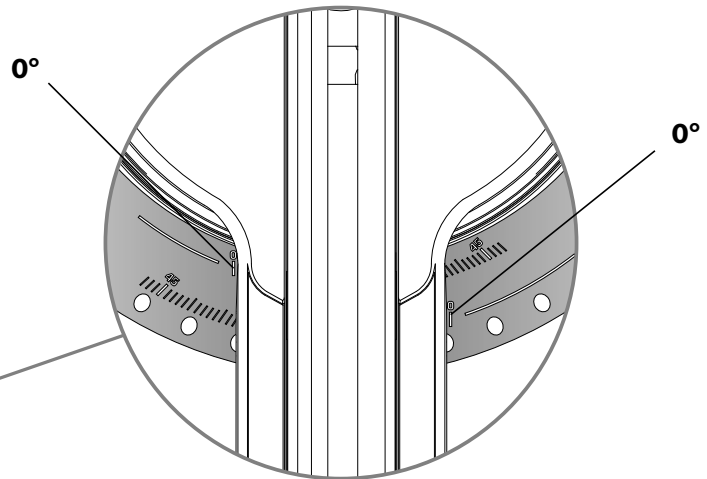
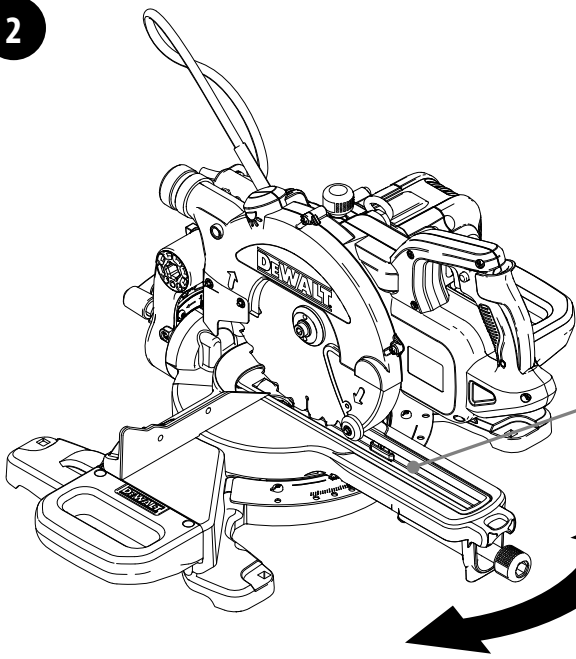




1

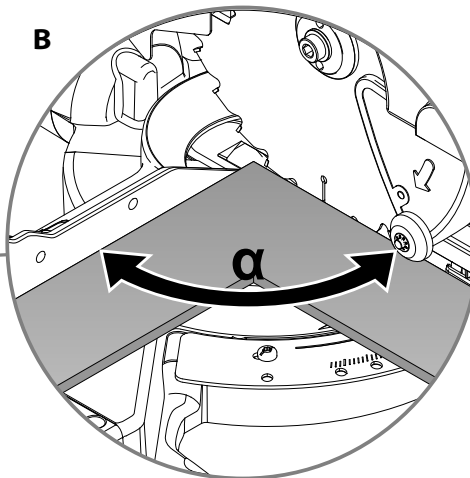
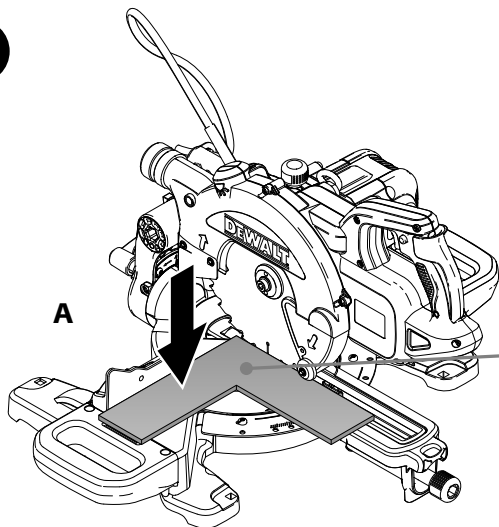


2





3

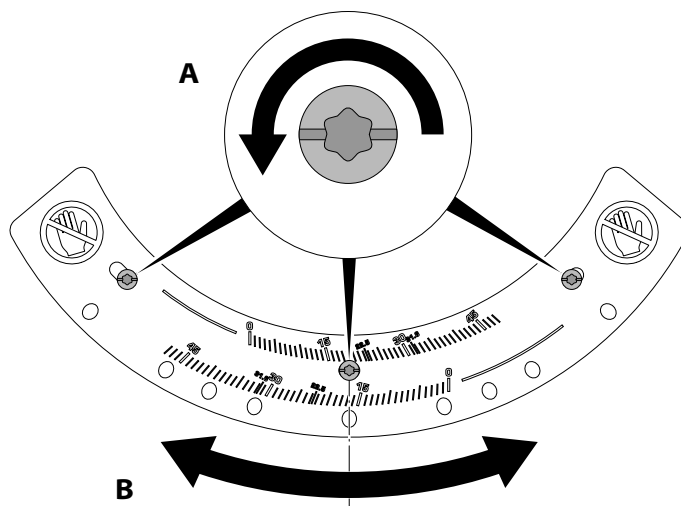


$\alpha = 90^\circ$



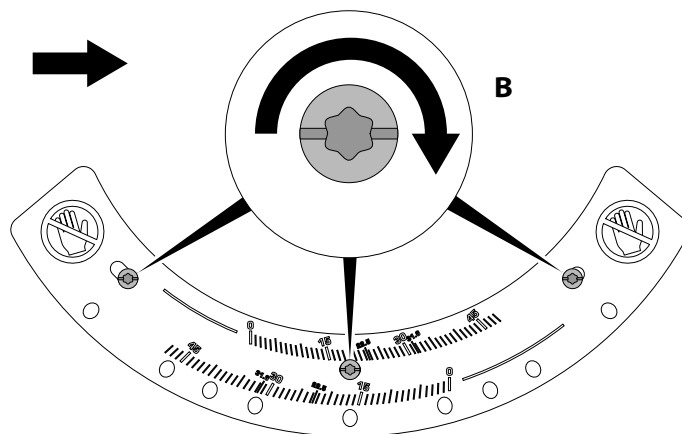
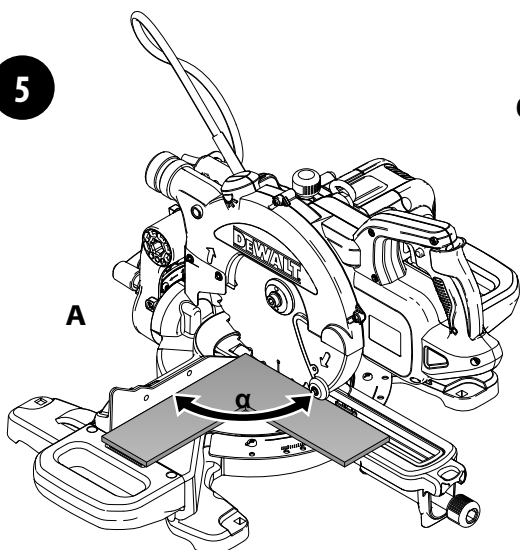
4

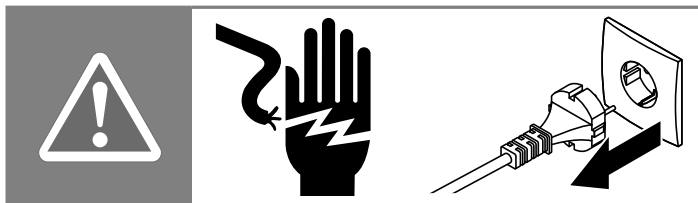
$\alpha \neq 90^\circ$



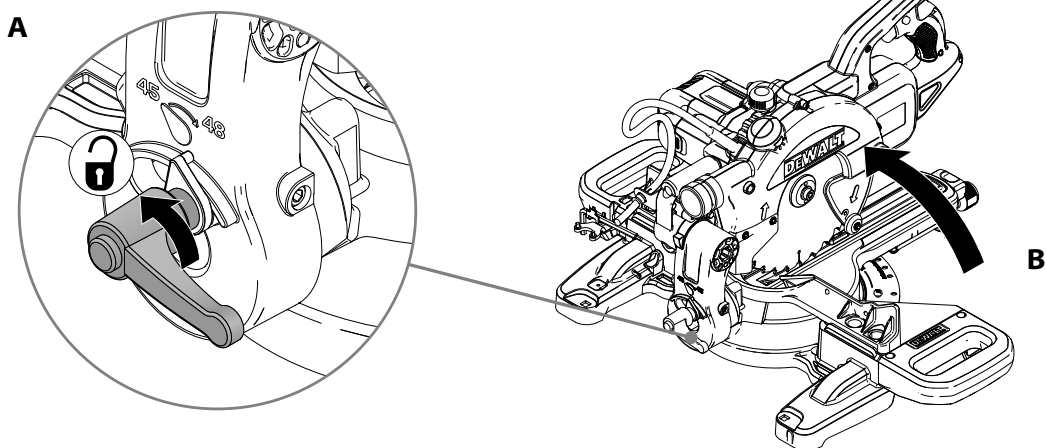
5

$\alpha = 90^\circ$

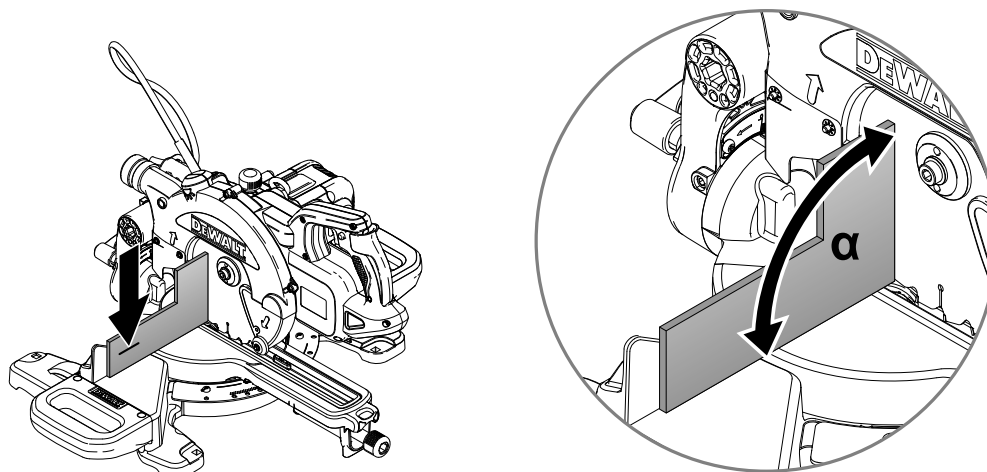




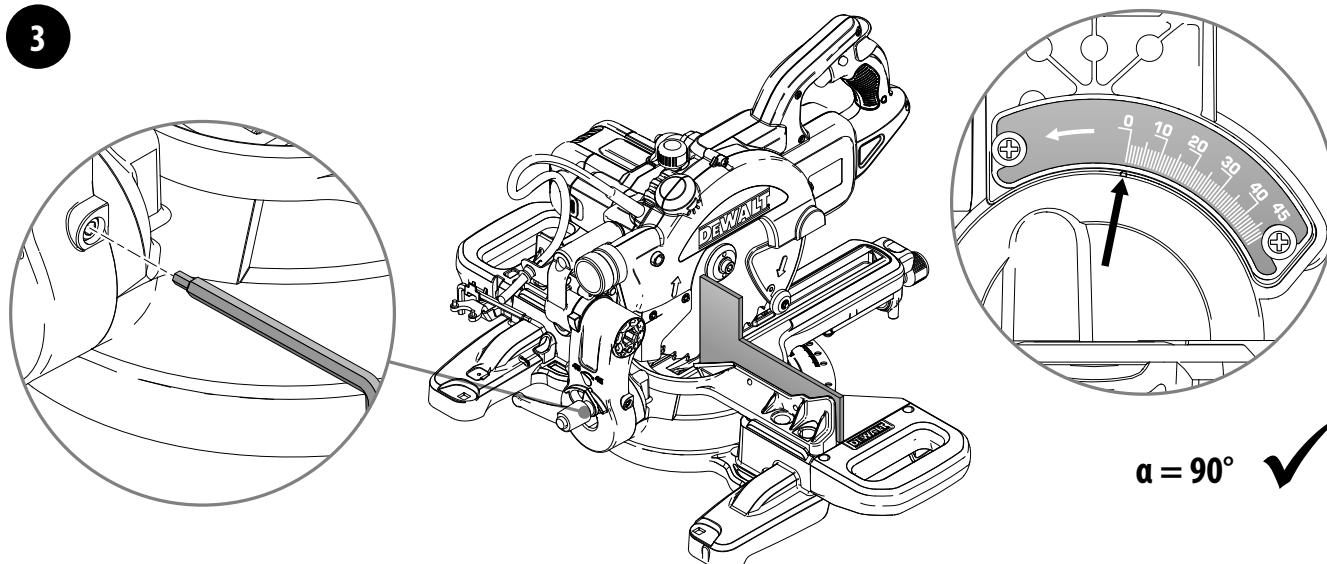
1



2



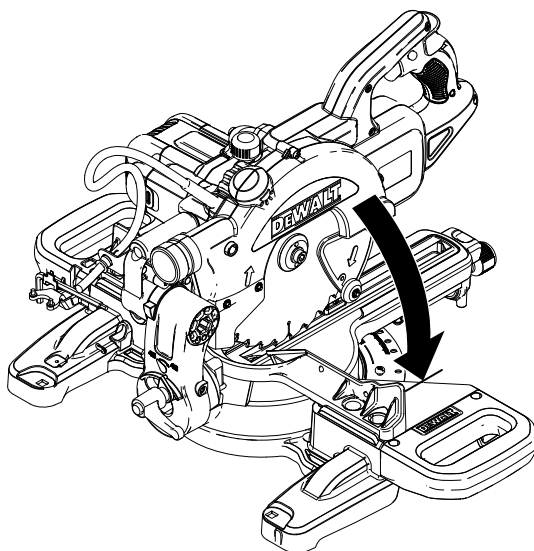
3



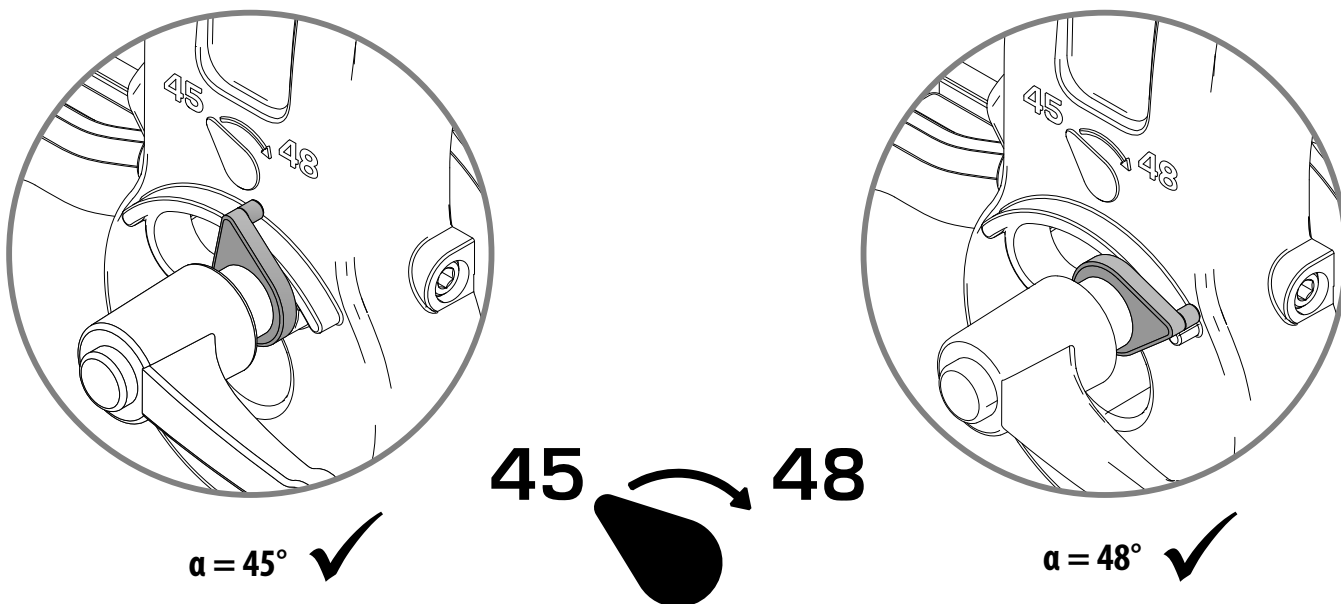
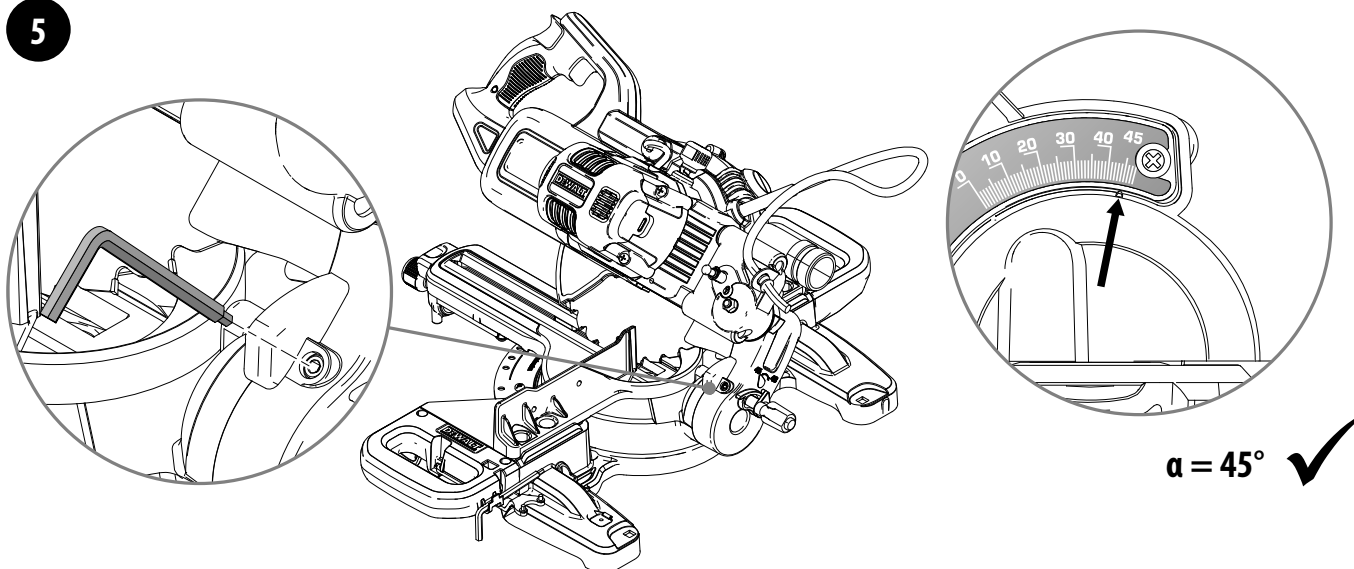
45°



4

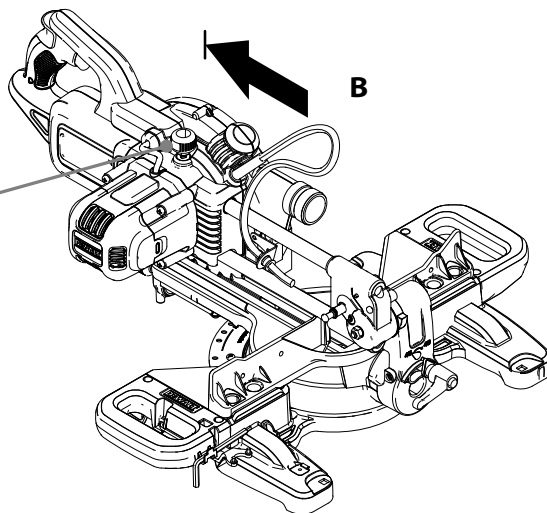
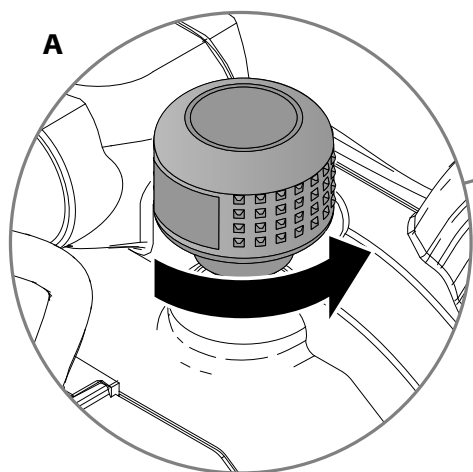


5

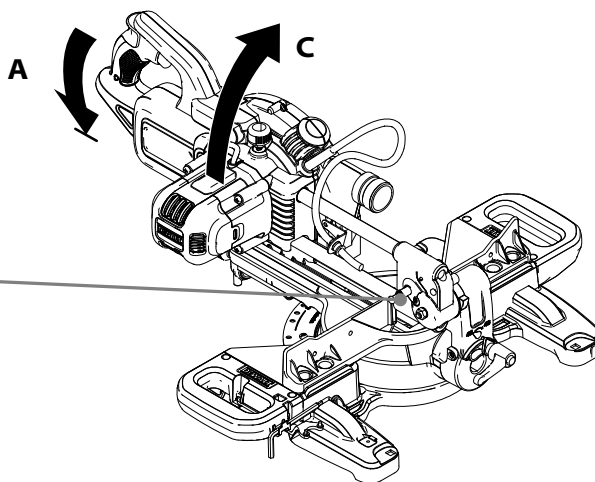
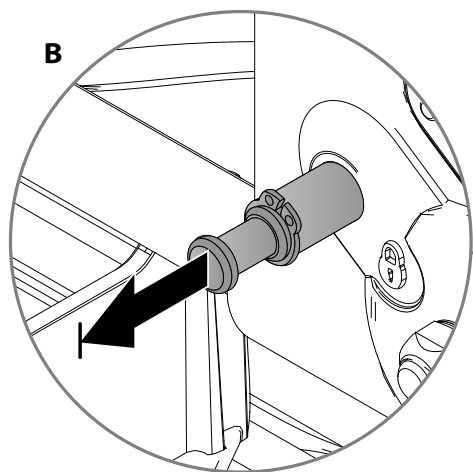




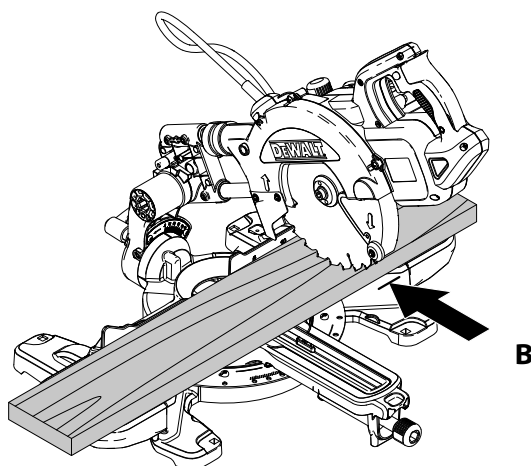
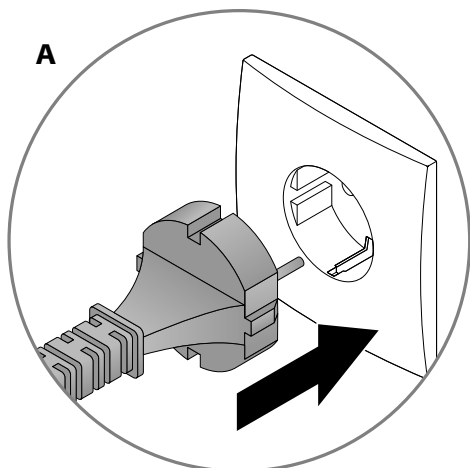
1

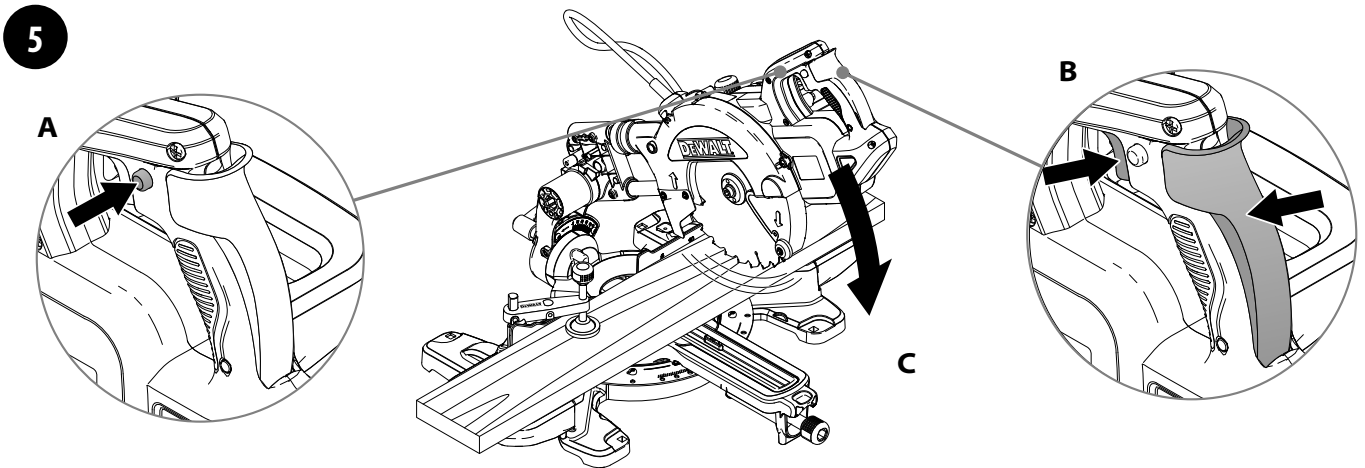
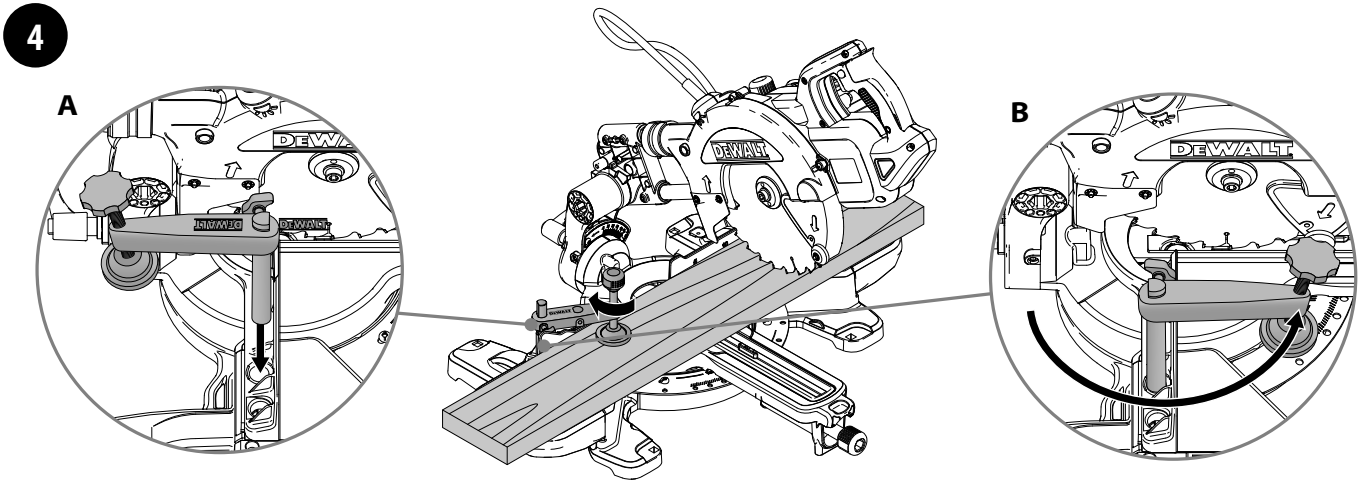
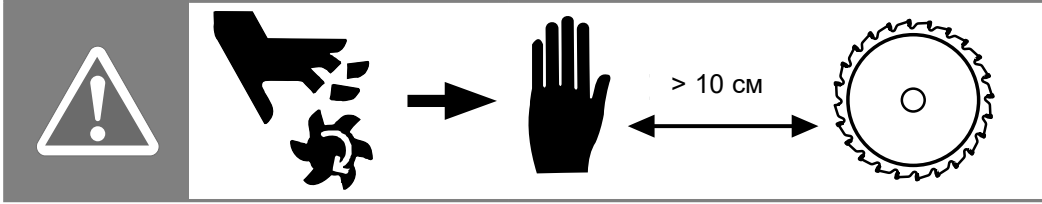


2

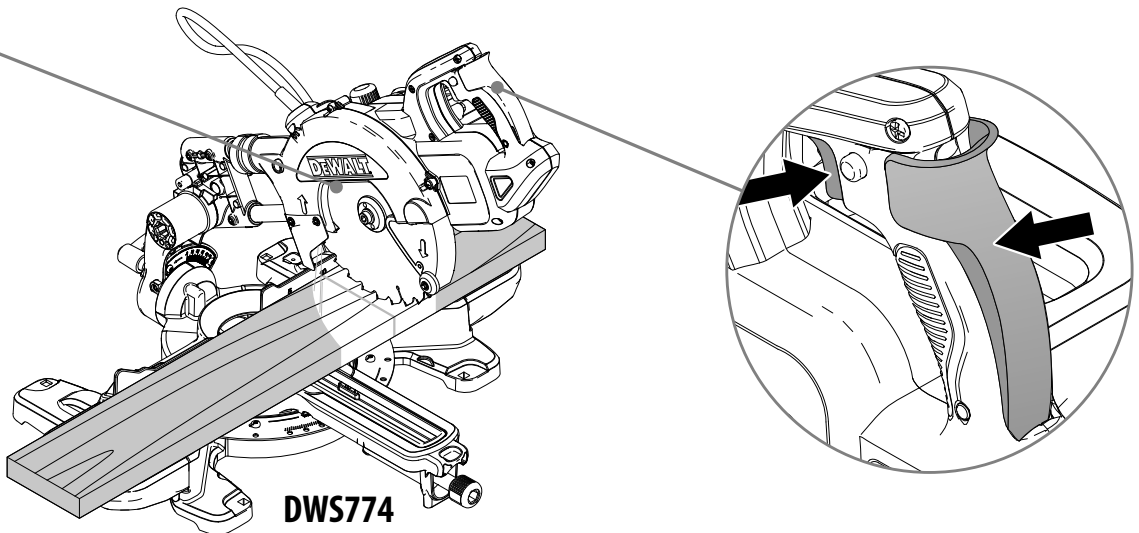


3

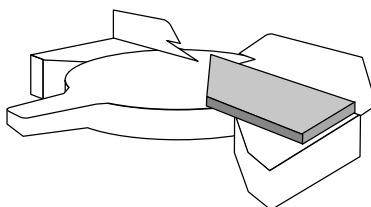
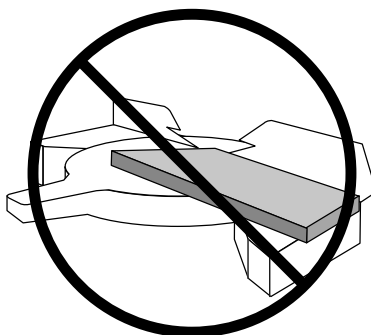
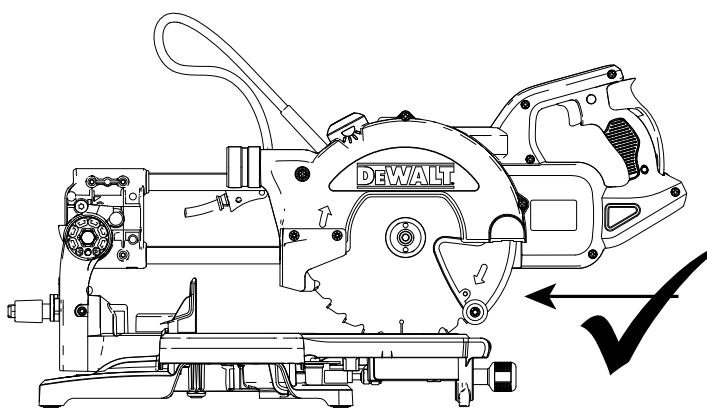
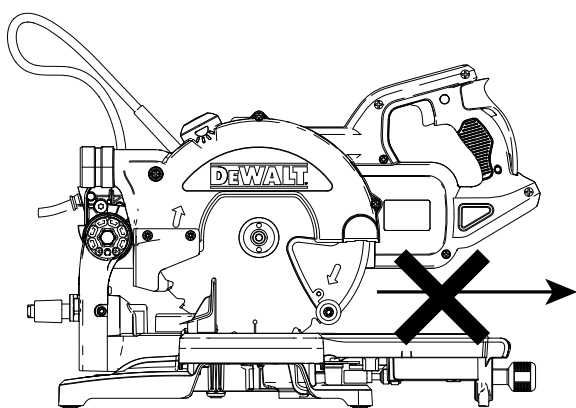
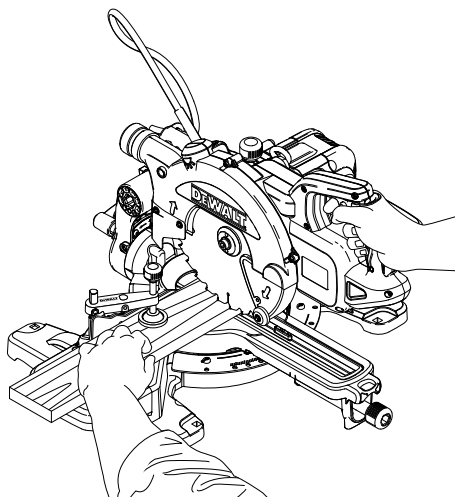


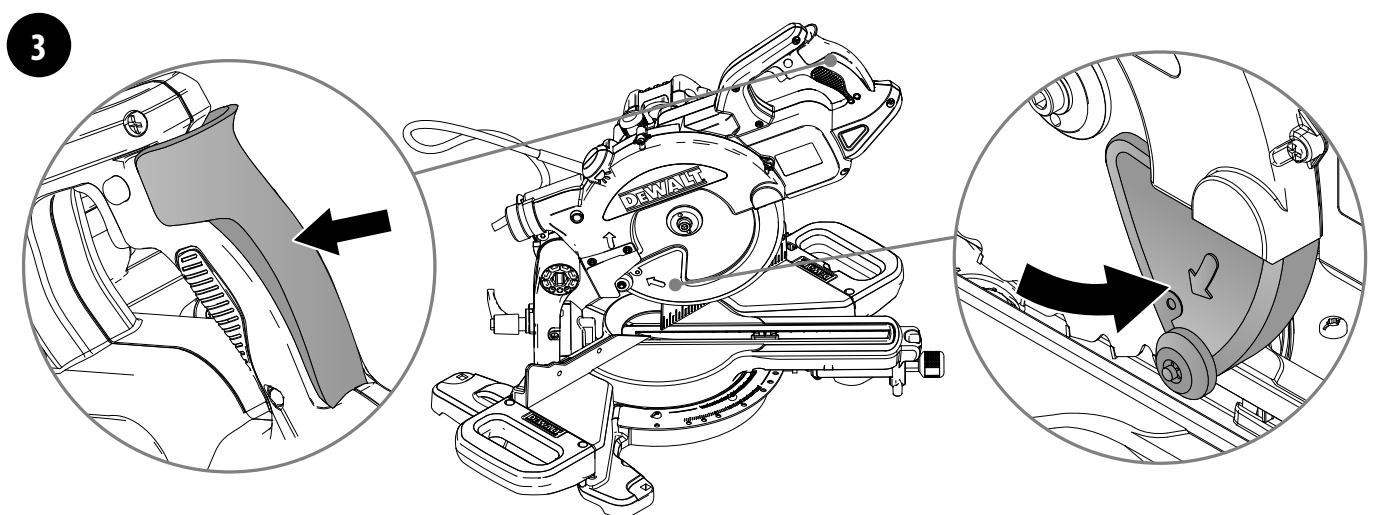
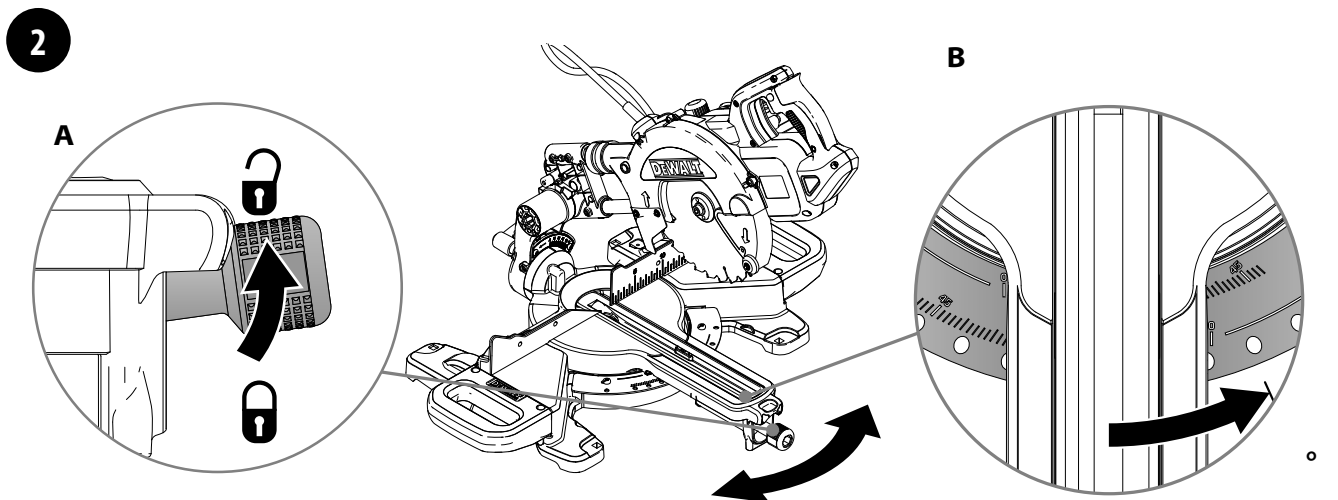
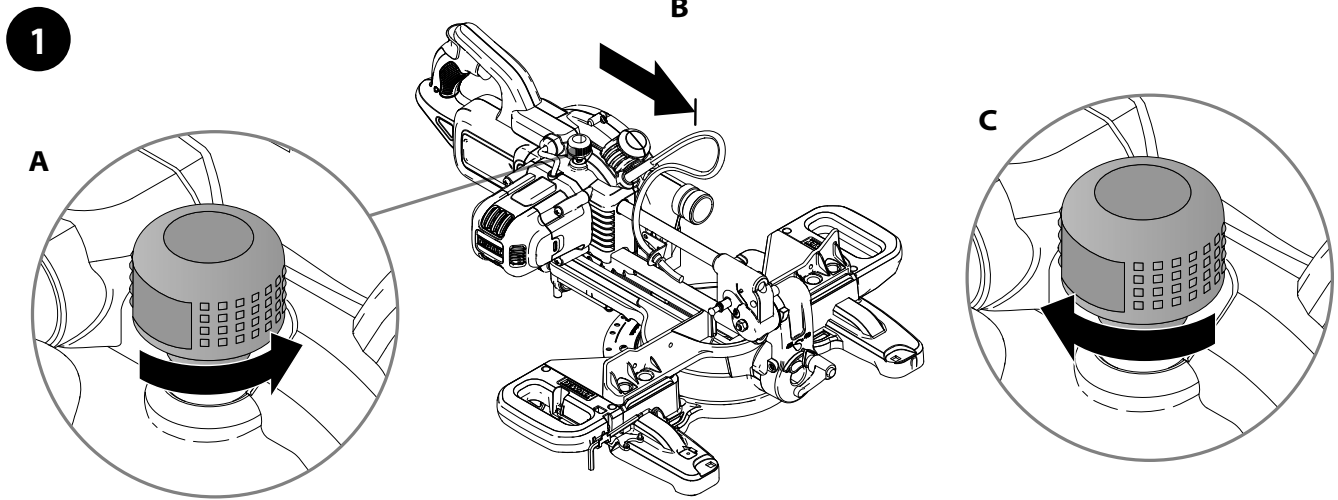
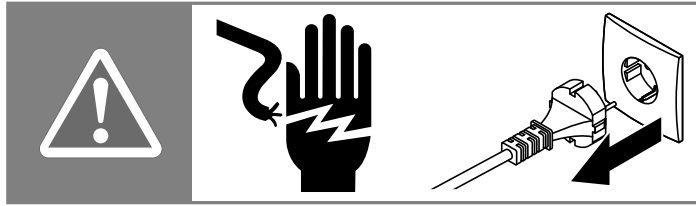


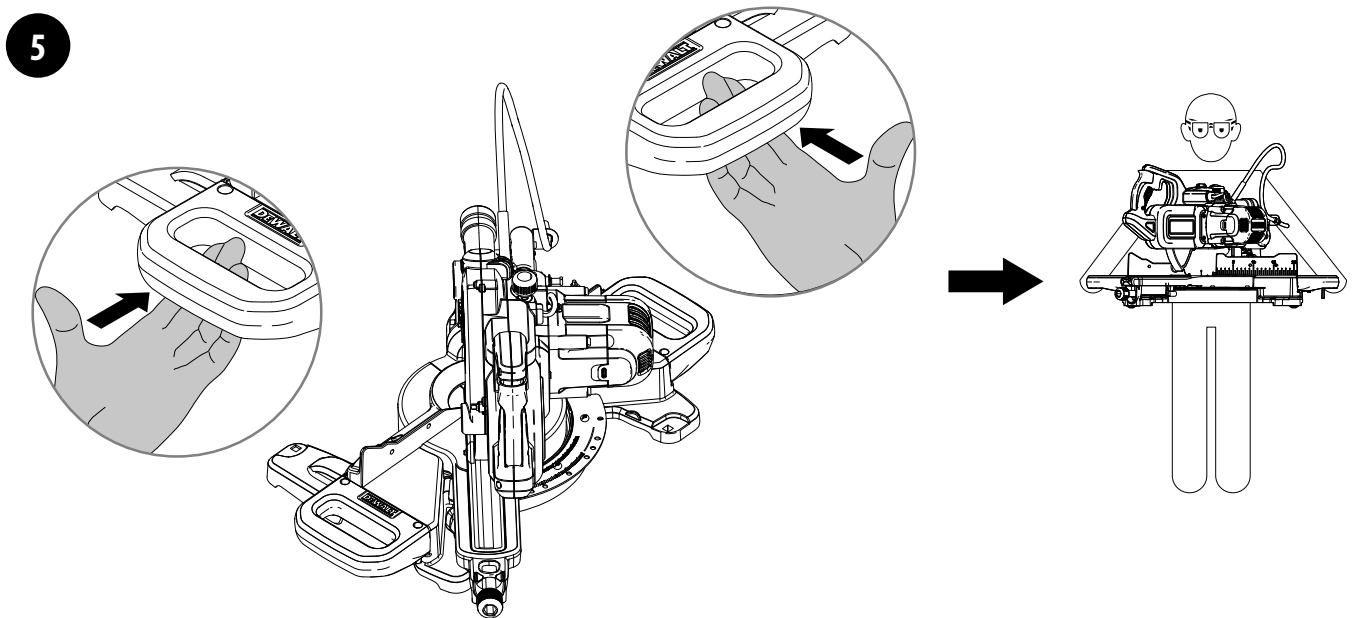
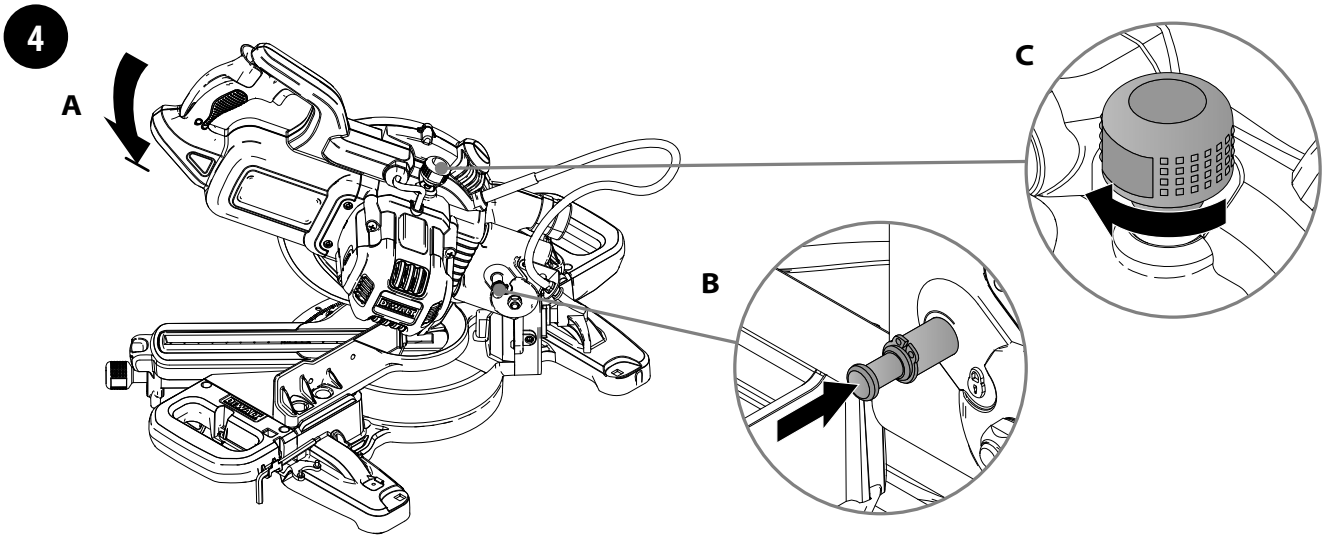
XPS

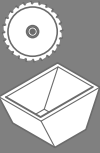


DWS774

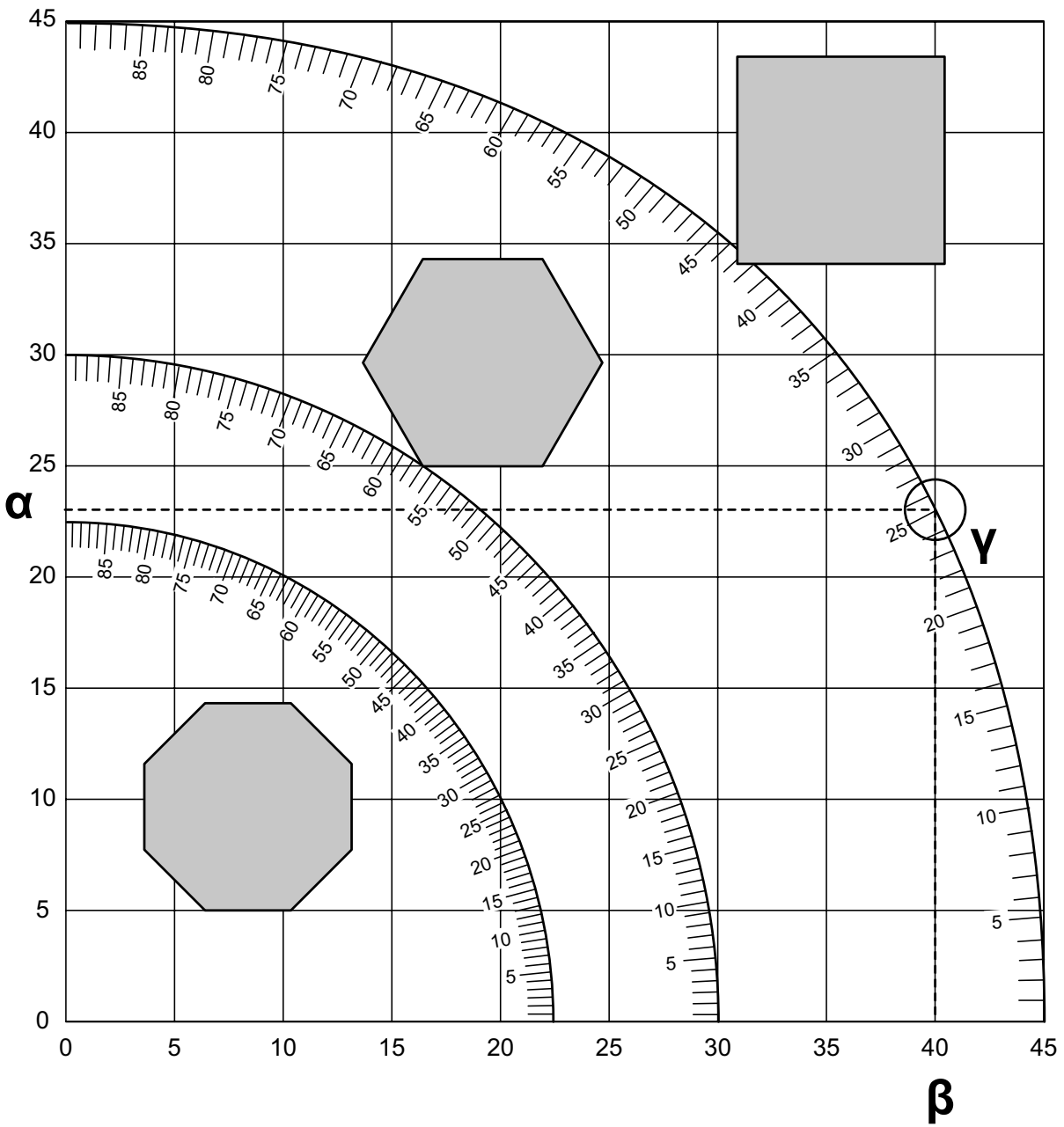
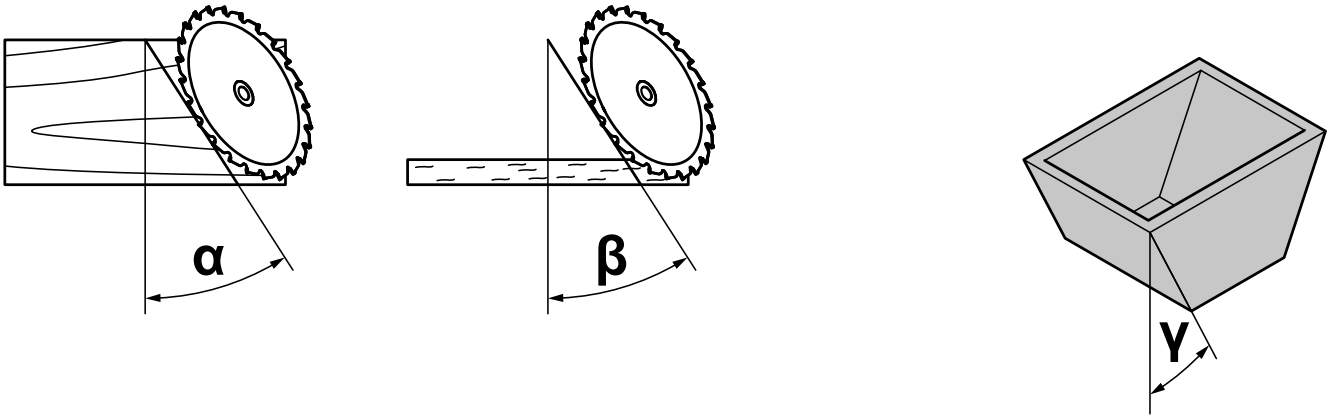


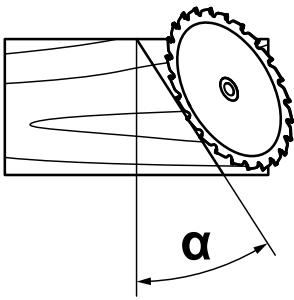




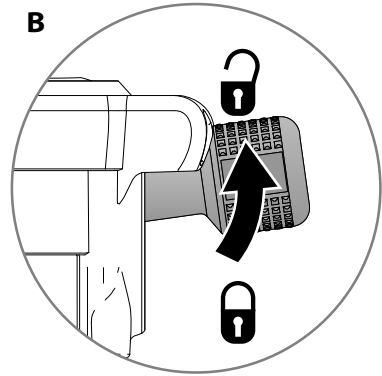
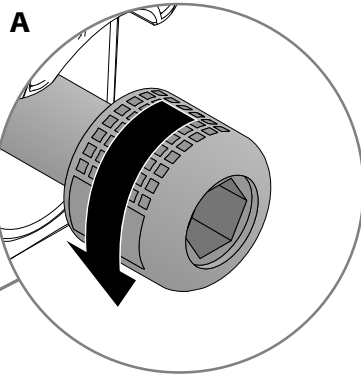
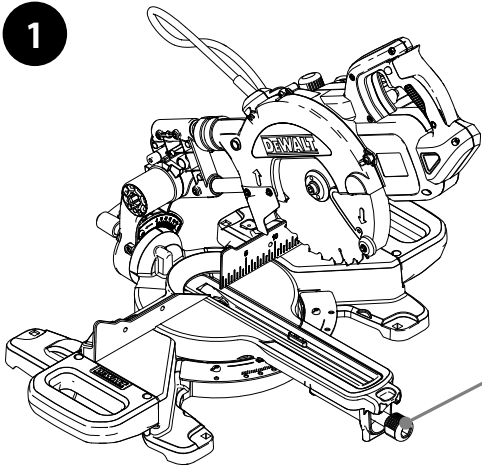


i

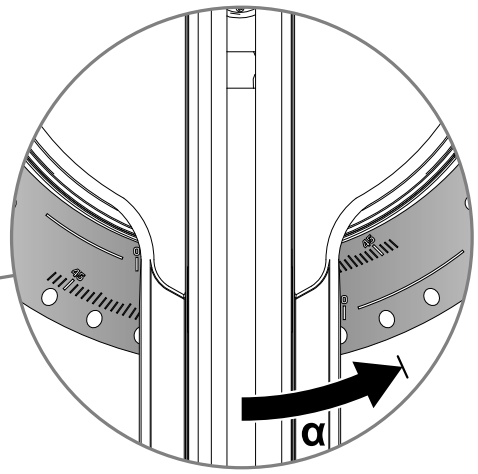
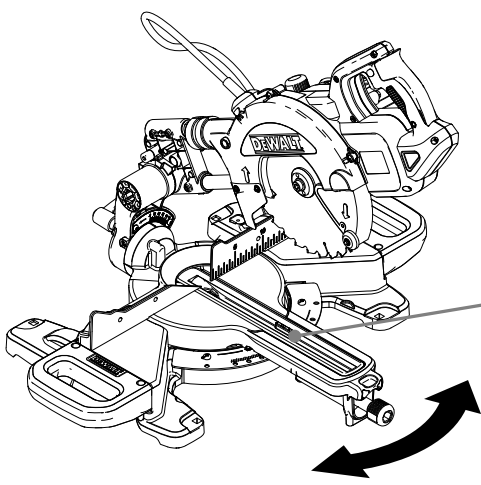




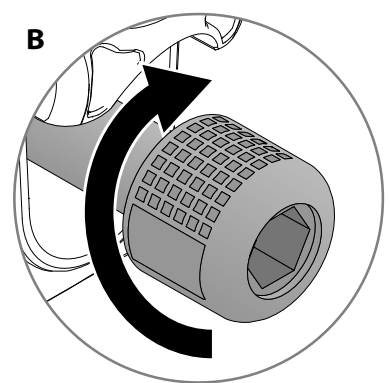
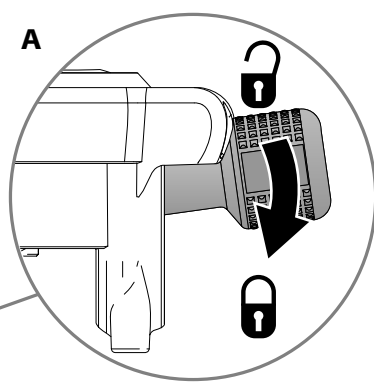
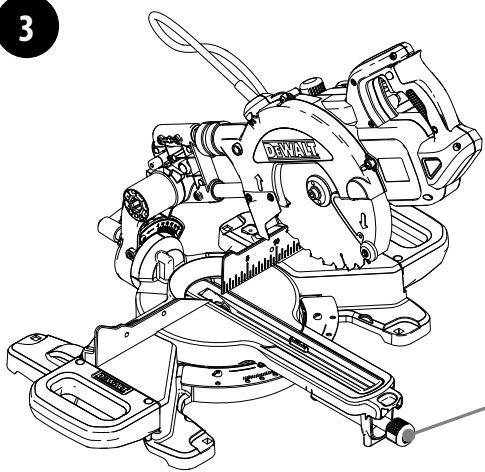
1

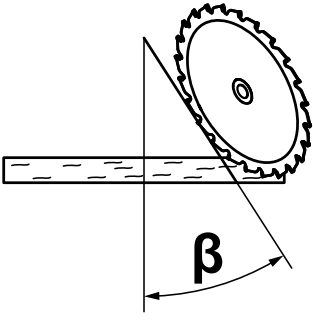


2

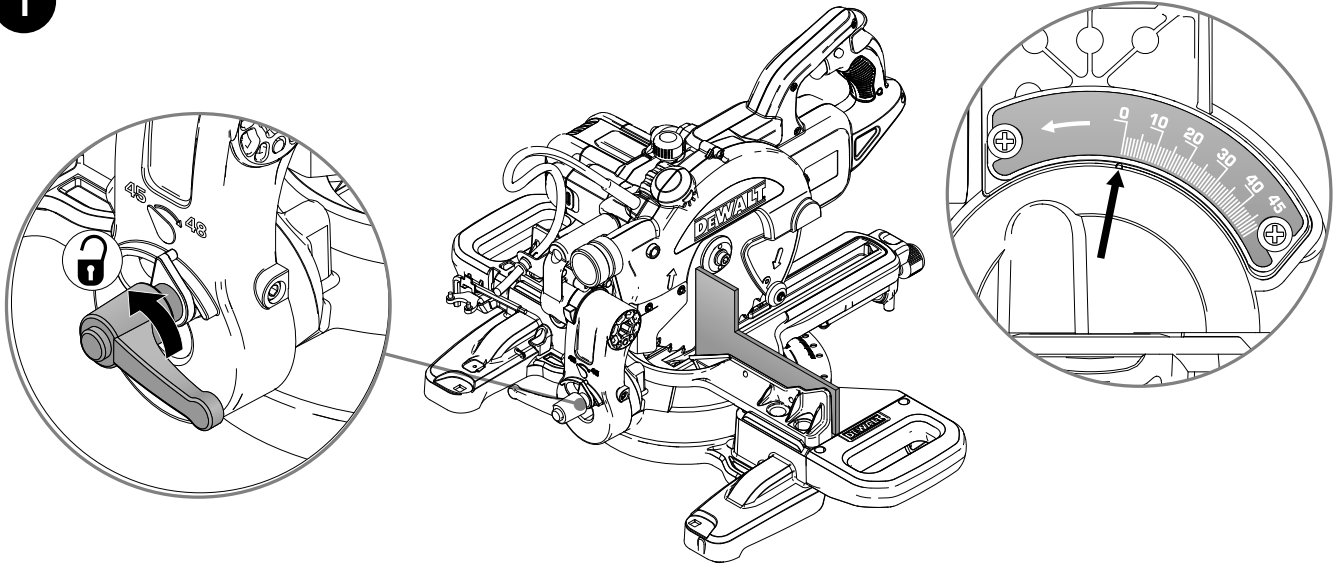


3

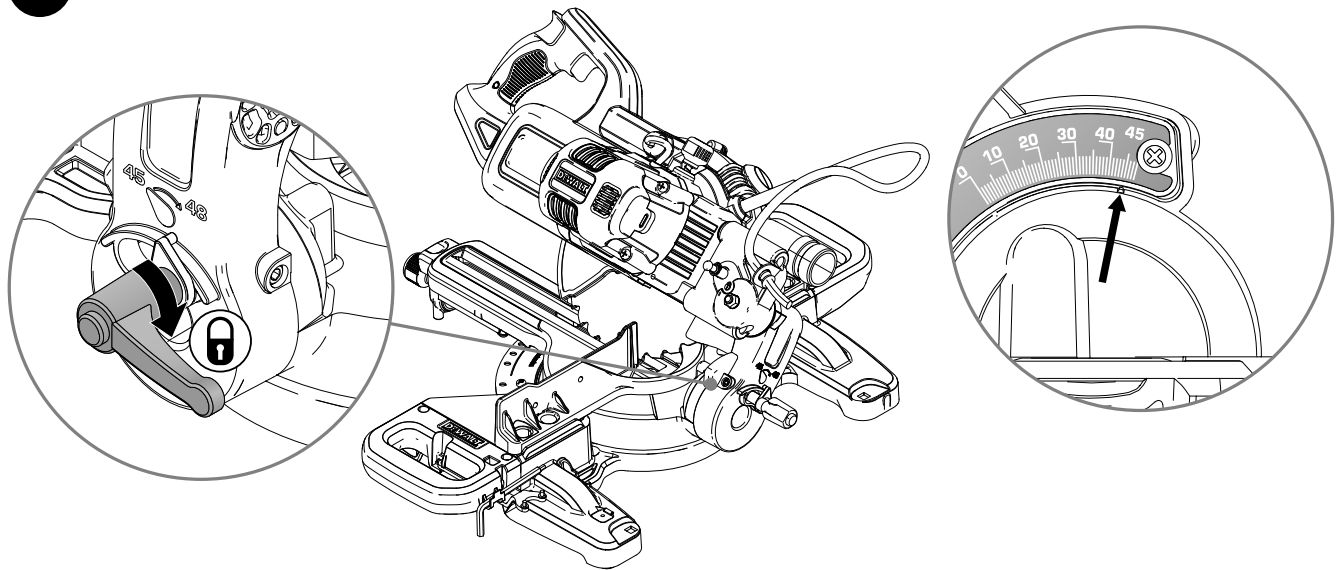


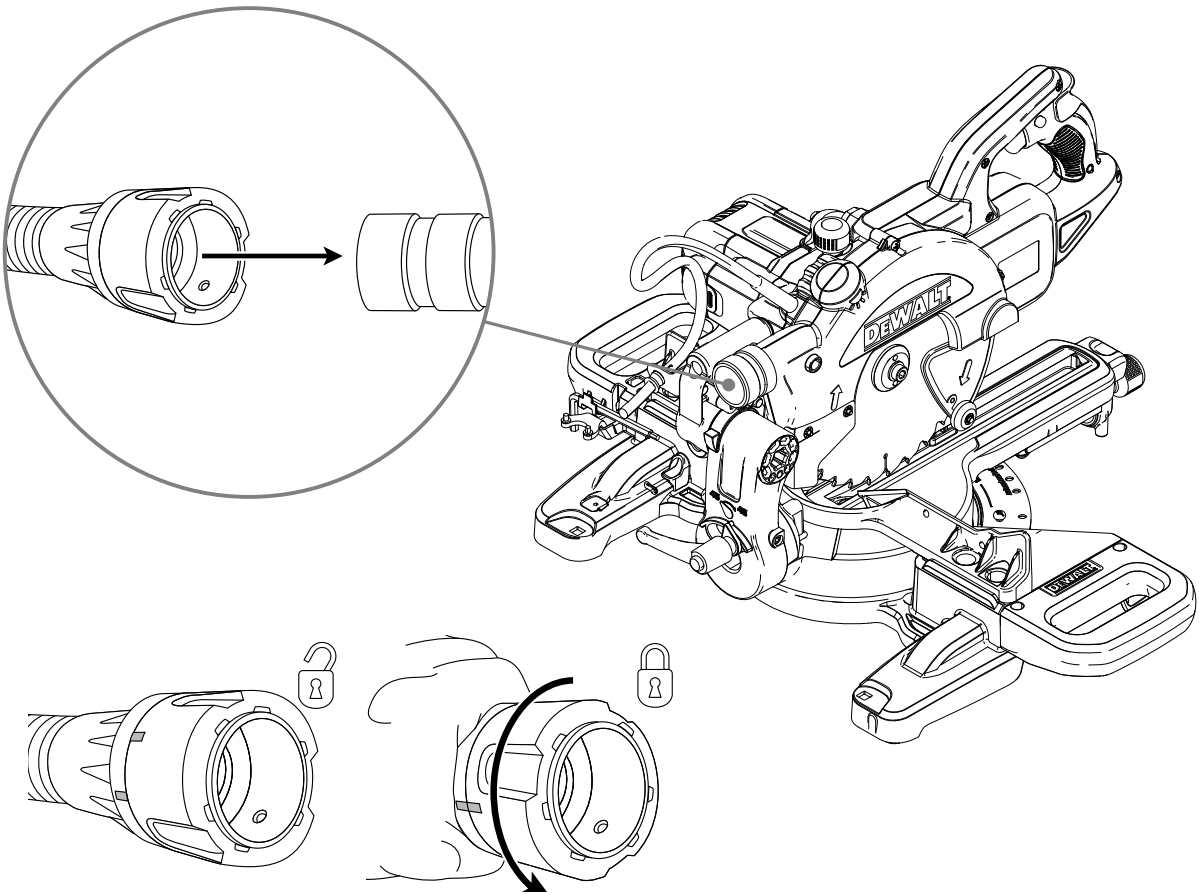


1



2





ТОРЦОВОЧНАЯ ПИЛА ДЛЯ ПОПЕРЕЧНЫХ РАСПИЛОВ DWS773, DWS774

ТЕХНИЧЕСКИЕ ХАРАКТЕРИСТИКИ

		DWS773	DWS774
Напряжение	В	230	230
Минимальные электрические предохранители:			
Инструменты 230 В	А	10 (электросеть)	10 (электросеть)
Тип		1	1
Потребляемая мощность	Вт	1 300	1 400
Диаметр диска	мм	216	216
Диаметр посадочного отверстия	мм	30	30
Макс. скорость диска	об/мин.	4 500	4 500
Угол скоса (макс.)	влево	48°	48°
	вправо	48°	48°
Угол наклона (макс.)	влево	48°	48°
Комбинированный рез	наклон	45°	45°
	скос	45°	45°
Режущая способность:			
поперечный рез 90° (макс. высота)	мм	70 x 20	70 x 20
поперечный рез 90°	мм	60 x 250	60 x 250
скос 45°	мм	60 x 170	60 x 170
скос 48°	мм	60 x 160	60 x 160
наклон 45°	мм	48 x 250	48 x 250
наклон 48°	мм	45 x 250	45 x 250
Общий размер (с удлинительными опорами)	мм	625 x 425 x 355	625 x 425 x 355
Размер (без удлинительных опор)	мм	445 x 425 x 355	445 x 425 x 355
Вес	кг	11,5	11,5
L _{PA} (звуковое давление)	дБ(А)	92	92
L _{WA} (акустическая мощность)	дБ(А)	98	98
К (погрешность акустической мощности)	дБ(А)	0,3	0,3
Сумма величин вибрации (сумма векторов по трём осям), измеренных в соответствии со стандартом EN 61029:			
a _h (значение вибрационного воздействия)	м/с ²	2,7	2,7
К (погрешность)	м/с ²	1,5	1,5
Система XPS		Нет	Есть

Вибрация

Уровень вибрации, указанный в данном информационном листке, был рассчитан по стандартному методу тестирования в соответствии со стандартом EN 62841-3-9 и может использоваться для сравнения инструментов разных марок. Он может также использоваться для предварительной оценки воздействия вибрации.

Заявленная величина вибрации относится только к основным видам применения инструмента. Однако если инструмент применяется не по основному назначению, с другими принадлежностями или содержится в ненадлежащем порядке, уровень вибрации будет отличаться от указанной величины. Это может значительно увеличить воздействие вибрации в течение всего периода работы инструментом.

При оценке уровня воздействия вибрации необходимо также учитывать время, когда инструмент находился в выключенном состоянии или когда он включён, но не выполняет какую-либо операцию. Это может значительно уменьшить уровень воздействия в течение всего периода работы инструментом.

Определите дополнительные меры предосторожности для защиты оператора от воздействия вибрации, такие как: тщательный уход за инструментом и принадлежностями, содержание рук в тепле, организация рабочего места.

Источник питания

Данный инструмент предназначен для подключения к источнику питания с максимальным допустимым электрическим сопротивлением системы Z_{max} 0,39 Ом в точке подключения (блоке питания) пользовательской сети.

Пользователь должен следить за тем, чтобы данный инструмент подключался только к системе электропитания, которая полностью соответствует описанным выше требованиям. При необходимости пользователь может узнать о системе сопротивления в точке подключения в компании по коммунальному электроснабжению.

Декларация соответствия ЕС



В соответствии с Директивой по механическому оборудованию 2006/42/EC

Изделие: Торцовочная пила для поперечных распилов

Модели: DWS773, DWS774

DEWALT заявляет, что продукты, обозначенные в разделе «Технические характеристики», разработаны в полном соответствии с согласованными стандартами EN 62841-1:2015 и EN 62841-3-9:2014. Данные продукты также соответствуют Директивам 2004/108/EC (до 19.04.2016), 2014/30/EU (после 20.04.2016) и 2011/65/EC.

За дополнительной информацией обращайтесь по указанному ниже адресу или по адресу, указанному на последней странице руководства.

Нижеподписавшееся лицо полностью отвечает за соответствие технических данных и делает это заявление от имени фирмы DEWALT.

Маркус Ромпел (Markus Rompel)
Директор по инженерным разработкам
DEWALT, Richard-Klinger-Straße 11,
D-65510, Idstein, Germany
30.11.2015

ОБЩИЕ ПРАВИЛА БЕЗОПАСНОСТИ



Для обеспечения правильной и безопасной эксплуатации изделия перед использованием внимательно прочтите данные инструкции по безопасности. Сохраняйте инструкции вплоть до утилизации изделия.

Назначение

Данная торцовочная пила для поперечных распилов должна использоваться в полном соответствии с техническими характеристиками и всеми инструкциями, приведёнными в данном руководстве по эксплуатации. Торцовочная пила – не игрушка, и требует осмотрительного, ответственного и бережного обращения.

Торцовочная пила предназначена для профессиональных работ по пиленю древесины, изделий из дерева и пластиков. Данной пилой можно легко, точно и безопасно производить поперечное пиление, а также пиление со скосом и с наклоном.

Данная торцовочная пила разработана для использования с пильными дисками диаметром 216 мм с зубьями с твердосплавными напайками.

В обязанности пользователя входят:

- Соблюдение сроков регулярных технических осмотров и технического обслуживания, которые должны производиться в авторизованном сервисном центре DEWALT.
- Хранение торцовочной пилы в безопасном месте, недоступном для детей.
- Обеспечение и применение защитного оборудования. См. главу 1.3 «Средства индивидуальной защиты».

Данная торцовочная пила может быть использована только лицами, достигшими 18-ти лет, или обучающимся персоналом старше 16-ти лет (в присутствии ответственного инструктора). Данный инструмент не должен использоваться в состоянии усталости, а также лицами, находящимися под действием алкоголя или понижающих реакцию лекарственных препаратов и других средств.

Использование инструмента не по назначению, плохое обращение или безответственное отношение могут вызвать смертельные травмы и серьёзный материальный ущерб.

Например:

- Блокирование предохранительных элементов;
- Распил сучьев или брёвен;
- Распил стали и других твёрдых материалов;
- Распил лёгких сплавов, в особенности, магния.

Любые видоизменения инструмента, дополнения к нему, а также самостоятельное проведение технического осмотра и ремонта может в значительной степени снизить уровень безопасности и надёжности инструмента и нарушить его функционирование, что приведёт к аннулированию всех гарантийных обязательств на продукт.

Код продукта

Код продукта, который также включает в себя год изготовления, отштампован на поверхности корпуса инструмента. (См. страницу 4.)

Пример:
2015 XX XX
Год изготовления

Определения: Предупреждения безопасности

Следующие определения указывают на степень важности каждого сигнального слова. Прочтите руководство по эксплуатации и обратите внимание на данные символы.



ОПАСНО: Означает чрезвычайно опасную ситуацию, которая приводит к смертельному исходу или получению тяжёлой травмы.



ВНИМАНИЕ: Означает потенциально опасную ситуацию, которая может привести к смертельному исходу или получению тяжёлой травмы.



ПРЕДУПРЕЖДЕНИЕ: Означает потенциально опасную ситуацию, которая может привести к получению травмы лёгкой или средней тяжести.

ПРЕДОСТЕРЕЖЕНИЕ: Означает ситуацию, не связанную с получением телесной травмы, которая, однако, может привести к повреждению электроинструмента.



Риск поражения электрическим током!



Огнеопасность

Общие правила безопасности при работе с электроинструментами



ВНИМАНИЕ: ВНИМАТЕЛЬНО ПРОЧТИТЕ ВСЕ ИНСТРУКЦИИ ПО БЕЗОПАСНОСТИ И РУКОВОДСТВО ПО ЭКСПЛУАТАЦИИ. Несоблюдение всех перечисленных ниже правил безопасности и инструкций может привести к поражению электрическим током, возникновению пожара и/или получению тяжёлой травмы.

СОХРАНИТЕ ВСЕ ПРАВИЛА БЕЗОПАСНОСТИ И ИНСТРУКЦИИ ДЛЯ ПОСЛЕДУЮЩЕГО ИСПОЛЬЗОВАНИЯ

Термин «Электроинструмент» во всех приведённых ниже указаниях относится к Вашему сетевому (с кабелем) или аккумуляторному (беспроводному) электроинструменту.

1) Безопасность рабочего места

- a) **Содержите рабочее место в чистоте и обеспечьте хорошее освещение.** Плохое освещение или беспорядок на рабочем месте может привести к несчастному случаю.
- b) **Не используйте электроинструменты, если есть опасность возгорания или взрыва, например, вблизи легко воспламеняющихся жидкостей, газов или пыли.** В процессе работы электроинструменты создают искровые разряды, которые могут воспламенить пыль или горючие пары.
- c) **Во время работы с электроинструментом не подпускайте близко детей или посторонних лиц.** Отвлечение внимания может вызвать у Вас потерю контроля над рабочим процессом.

2) Электробезопасность

- a) **Вилка кабеля электроинструмента должна соответствовать штепсельной розетке.** Ни в коем случае не видоизменяйте вилку электрического кабеля. Не используйте соединительные штепсели-переходники, если в силовом кабеле электроинструмента есть провод заземления. Использование оригинальной вилки кабеля и соответствующей ей штепсельной розетки уменьшает риск поражения электрическим током.
- b) **Во время работы с электроинструментом избегайте физического контакта с заземлёнными объектами, такими как трубопроводы, радиаторы отопления, электроплиты и холодильники.** Риск поражения

электрическим током увеличивается, если Ваше тело заземлено.

- c) **Не используйте электроинструмент под дождём или во влажной среде.** Попадание воды в электроинструмент увеличивает риск поражения электрическим током.
- d) **Бережно обращайтесь с электрическим кабелем.** Ни в коем случае не используйте кабель для переноски электроинструмента или для вытягивания его вилки из штепсельной розетки. Не подвергайте электрический кабель воздействию высоких температур и смазочных веществ; держите его в стороне от острых кромок и движущихся частей электроинструмента. Повреждённый или запутанный кабель увеличивает риск поражения электрическим током.
- e) **При работе с электроинструментом на открытом воздухе используйте удлинительный кабель, предназначенный для наружных работ.** Использование кабеля, пригодного для работы на открытом воздухе, снижает риск поражения электрическим током.
- f) **При необходимости работы с электроинструментом во влажной среде используйте источник питания, оборудованный устройством защитного отключения (УЗО).** Использование УЗО снижает риск поражения электрическим током.

3) Личная безопасность

- a) **При работе с электроинструментами будьте внимательны, следите за тем, что Вы делаете, и руководствуйтесь здравым смыслом. Не используйте электроинструмент, если Вы устали, а также находясь под действием алкоголя или понижающих реакцию лекарственных препаратов и других средств.** Малейшая неосторожность при работе с электроинструментами может привести к серьёзной травме.

- b) **При работе используйте средства индивидуальной защиты. Всегда надевайте защитные очки.** Своевременное использование защитного снаряжения, а именно: пылезащитной маски, ботинок на нескользящей подошве, защитного шлема или противошумовых наушников, значительно снизит риск получения травмы.
- c) **Не допускайте непреднамеренного запуска. Перед тем, как подключить электроинструмент к сети и/или аккумулятору, поднять или перенести его, убедитесь, что выключатель находится в положении «выключено».** Не переносите электроинструмент с нажатой клавишей пускового выключателя и не подключайте к сетевой розетке электроинструмент, выключатель которого установлен в положение «включено», это может привести к несчастному случаю.
- d) **Перед включением электроинструмента снимите с него все регулировочные или гаечные ключи.** Регулировочный или гаечный ключ, оставленный закреплённым на вращающейся части электроинструмента, может стать причиной получения тяжёлой травмы.
- e) **Работайте в устойчивой позе. Всегда твёрдо стойте на ногах, сохраняя равновесие.** Это позволит Вам не потерять контроль при работе электроинструментом в непредвиденной ситуации.
- f) **Одевайтесь соответствующим образом. Во время работы не надевайте свободную одежду или украшения. Следите за тем, чтобы Ваши волосы, одежда или перчатки находились в постоянном отдалении от движущихся частей инструмента.** Свободная одежда, украшения или длинные волосы могут попасть в движущиеся части инструмента.
- g) **Если электроинструмент снабжён устройством сбора и удаления пыли, убедитесь, что данное устройство подключено и используется надлежащим**

образом. Использование устройства пылеудаления значительно снижает риск возникновения несчастного случая, связанного с запылённостью рабочего пространства.

- h) Даже если Вы являетесь опытным пользователем и часто используете подобные инструменты, не позволяйте себе расслабляться и игнорировать правила безопасности при использовании инструментов. Неосторожность и невнимательность при работе могут привести к тяжёлым травмам за доли секунды.*

4) Использование электроинструментов и технический уход

- a) Не перегружайте электроинструмент. Используйте Ваш инструмент по назначению. Электроинструмент работает надёжно и безопасно только при соблюдении параметров, указанных в его технических характеристиках.*
- b) Не используйте электроинструмент, если его выключатель не устанавливается в положение включения или выключения. Электроинструмент с неисправным выключателем представляет опасность и подлежит ремонту.*
- c) Отключайте электроинструмент от сетевой розетки и/или извлекайте аккумулятор перед регулировкой, заменой принадлежностей или при хранении электроинструмента. Такие меры предосторожности снижают риск случайного включения электроинструмента.*
- d) Храните неиспользуемые электроинструменты в недоступном для детей месте и не позволяйте лицам, не знакомым с электроинструментом или данными инструкциями, работать с электроинструментом. Электроинструменты представляют опасность в руках неопытных пользователей.*
- e) Регулярно проверяйте исправность электроинструмента. Проверьте*

точность совмещения и лёгкость перемещения подвижных частей, целостность деталей и любых других элементов электроинструмента, воздействующих на его работу. Не используйте неисправный электроинструмент, пока он не будет полностью отремонтирован. Большинство несчастных случаев являются следствием недостаточного технического ухода за электроинструментом.

- f) Следите за остротой заточки и чистотой режущих принадлежностей. Принадлежности с острыми кромками позволяют избежать заклинивания и делают работу менее утомительной.*
- g) Используйте электроинструмент, аксессуары и насадки в соответствии с данным Руководством и с учетом рабочих условий и характера будущей работы. Использование электроинструмента не по назначению может создать опасную ситуацию.*
- h) Следите, чтобы рукоятки и поверхности захвата оставались сухими, чистыми и не содержали следов масла и консистентной смазки. Скользкие рукоятки и поверхности захвата не обеспечивают безопасное обращение и управление инструментом в неожиданных ситуациях.*

5) техническое обслуживание

- a) Ремонт Вашего электроинструмента должен производиться только квалифицированными специалистами с использованием идентичных запасных частей. Это обеспечит безопасность Вашего электроинструмента в дальнейшей эксплуатации.*

Правила безопасности при работе торцовочными пилами

- a) Торцовочные пилы не предназначены для пиления древесины и древесноподобных материалов,*

а также не могут использоваться с абразивными режущими дисками для резки материалов, содержащих железо, например, стержней, прутьев, гвоздей и пр. Абразивная пыль является причиной смещения частей инструмента, например, заедания нижнего защитного кожуха. Искры в результате абразивной резки способны поджечь нижний защитный кожух, пластину для пропила и другие детали из пластика.

- b) При малейшей возможности используйте струбцины для фиксации обрабатываемой детали. При удерживании заготовки рукой, следите, чтобы Ваша рука всегда находилась на расстоянии не менее 100 мм от любой из сторон пильного диска. Не используйте данную пилу для распиливания мелких деталей, которые невозможно закрепить струбцинами или удерживать рукой. Слишком близкое расположение рук от пильного диска повышает риск получения травмы в результате случайного контакта с диском.**
- c) Заготовка должна быть неподвижной и надёжно зафиксированной, или удерживаться рукой вплотную к направляющей и распиловочному столу. Никогда не подавайте ничем не поддерживаемую заготовку под движущийся пильный диск. Незакреплённые или подвижные заготовки могут быть отброшены в сторону на высокой скорости, став причиной получения травмы.**
- d) Мягко вводите пилу в заготовку с небольшим нажимом. Не прикладывайте к пиле чрезмерного давления при распиле заготовки. Чтобы сделать распил, поднимите пильную головку и расположите её над обрабатываемой деталью. Включите двигатель, опустите пильную головку и мягко введите её в заготовку. Пиление со слишком большим нажимом часто приводит к тому, что пильный диск поднимается над заготовкой и узел диска резко отскакивает в сторону оператора.**
- e) Никогда не кладите руку на предполагаемую линию пропила - ни**

спереди, ни позади пильного диска. «Перекрёстное» ручное удержание заготовки, т.е. удержание заготовки справа от пильного диска левой рукой и наоборот, очень опасно.

- f) Не пытайтесь дотянуться рукой до задней стороны направляющей на расстоянии менее чем 100 мм от любой стороны вращающегося пильного диска, чтобы убрать обрезки или по любой другой причине. Степень близости вращающегося диска к Вашим рукам может быть неочевидна, и Вы получите тяжёлую травму.**
- g) Перед началом пиления внимательно осмотрите заготовку. Если заготовка искривлена или изогнута, зафиксируйте её внешней изогнутой стороной лицом к направляющей. Всегда следите, чтобы между заготовкой, направляющей и распиловочным столом не было никаких зазоров на протяжении всей линии пропила. Искривлённые или изогнутые заготовки могут перекрутиться или сместиться во время пиления, что приведёт к заклиниванию вращающегося пильного диска в заготовке. Проверьте, чтобы в заготовке не было гвоздей и других посторонних предметов.**
- h) Не используйте пилу, пока распиловочный стол не будет полностью очищен от инструментов, обрезков и пр., и на нём не останется одна лишь заготовка. Мелкий мусор или деревянные обрезки и другие предметы при контакте с движущимся пильным диском могут быть отброшены в сторону на высокой скорости.**
- i) Не пилите одновременно несколько заготовок. Сразу несколько заготовок не могут быть зафиксированы или скреплены достаточно надёжно, что станет причиной заклинивания пильного диска или смещения заготовок во время распила.**
- j) Перед использованием убедитесь, что торцовочная пила помещена или установлена на ровной и твёрдой рабочей поверхности.**

Ровная и твёрдая рабочая поверхность снижает риск неустойчивости пилы.

- к) Планируйте работу. Каждый раз при смене угла скоса или наклона проверяйте, что направляющая правильно отрегулирована для поддержки заготовки, и не мешает действиям пильного диска или защитных кожухов. Не включая инструмент и не используя заготовку, проведите пильный диск через воображаемый пропил, чтобы удостовериться, что ему не мешает направляющая и нет риска разрезать направляющую.**
- л) Обеспечивайте надлежащую опору для заготовок, ширина или длина которых превышает размеры распиловочного стола. Для этого используйте раздвижные столы, козлы и прочие приспособления. Не поддерживаемые должным образом заготовки, длина или ширина которых больше распиловочного стола, во время пиления могут подняться или наклониться. Приподнявшаяся заготовка может поднять нижний защитный кожух или отброшена в сторону вращающимся пильным диском.**
- м) Никогда не используйте другого человека в качестве замены раздвижного стола или другой дополнительной опоры для заготовки. Неустойчивая опора заготовки может привести к заклиниванию пильного диска или резкому смещению заготовки во время распила, отбросив Вас и Вашего помощника на вращающийся пильный диск.**
- н) Отрезная часть заготовки никогда не должна прижиматься вплотную к вращающемуся пильному диску. Если зажать отрезной конец, например, ограничителями длины, он может попасть под диск и быть резко отброшен в сторону.**
- о) Всегда используйте зажимы или крепления, специально предназначенные для фиксации круглых профилей, например, стержней или труб. Стержни имеют тенденцию вращаться при распиле, что станет причиной неравномерного**

врезания пильного диска и Ваши руки и заготовка будут утянуты под диск.

- р) Прежде чем касаться диском заготовки дождитесь, пока диск не наберёт полную скорость. Это снизит риск отскакивания заготовки.**
- q) Если произошло заклинивание заготовки или пильного диска, немедленно выключите торцовочную пилу. Дождитесь полной остановки всех движущихся деталей и отсоедините инструмент от источника питания или извлеките аккумулятор. Только после этого займитесь освобождением заклинившего материала. Пиление заклинившей заготовки может привести к потере контроля над инструментом или стать причиной повреждения торцовочной пилы.**
- р) По окончании распила отпустите пусковой выключатель, наклоните пильную головку вниз и дождитесь полной остановки пильного диска. Только после этого убирайте отрезанные части заготовки. Держать руки вблизи вращающегося пильного диска опасно.**
- с) Крепко удерживайте пилу за рукоятку, делая незаконченный распил или нажимая на пусковой выключатель, полностью не опустите пильную головку. Тормозное действие пилы может стать причиной резкого самопроизвольного опускания вниз пильной головки, повышая риск получения травмы.**

Дополнительные правила безопасности при работе торцовочными пилами

- Не используйте пилу для резки других материалов, кроме рекомендованных изготовителем.
- Не используйте инструмент без установленных защитных кожухов, а также, если защитные кожухи повреждены или не установлены должным образом.
- Используйте пильные диски, соответствующие типу разрезаемого материала.

- Используйте правильно заточенные пильные диски.
- Убедитесь, что диск вращается в правильном направлении.
- **ИСПОЛЬЗУЙТЕ ТОЛЬКО ПИЛЬНЫЕ ДИСКИ, ПРЕДНАЗНАЧЕННЫЕ ДЛЯ ПОПЕРЕЧНОГО РАСПИЛА,** рекомендованные для использования с торцовочными пилами. Не используйте пильные диски с твёрдосплавными напайками, угол зубьев которых превышает 7°. Не используйте пильные диски с глубокими впадинами между зубьями. Зубья на таких дисках могут отогнуться и коснуться защитного кожуха, что может привести к повреждению инструмента и/или получению тяжёлой травмы.
- Никогда не пытайтесь быстро остановить механизм путём прижатия какого-либо инструмента или другого предмета к пильному диску; это может привести к получению тяжёлой травмы.
- Перед использованием любых принадлежностей внимательно прочтите руководство по эксплуатации. Неправильное использование принадлежностей может стать причиной повреждения инструмента.
- Перед использованием инструмента, убедитесь, что пильный диск установлен правильно.
- Не используйте диски меньшего или большего диаметра, чем рекомендовано. См. скорость вращения дисков в разделе «**Технические характеристики**». Используйте только диски, указанные в данном руководстве и соответствующие стандарту EN 847-1.
- Не используйте диски из **БЫСТРОРЕЖУЩЕЙ ИНСТРУМЕНТАЛЬНОЙ СТАЛИ (HSS)**.
- Не используйте треснувшие или повреждённые пильные диски.
- Не используйте абразивные или алмазные диски любого типа.
- Используйте только пильные диски, на которых обозначена скорость не ниже скорости, указанной на пиле.
- Не заклинивайте никакими предметами крыльчатку вентилятора для удерживания вала двигателя.
- Никогда не поднимайте защитный кожух диска вручную, если инструмент

не выключен. Защитный кожух можно поднимать вручную при установке или демонтаже пильных дисков, а также для осмотра пилы.

- Периодически проверяйте чистоту вентиляционных отверстий двигателя и отсутствие в них щепок.
- Учитывайте следующие факторы, влияющие на образование шума:
 - используйте пильные диски с пониженным шумовыделением;
 - Используйте только хорошо заточенные пильные диски.
- Инструмент должен проходить регулярное техническое обслуживание.
- В случае поломки или выхода инструмента из строя немедленно выключите инструмент и отключите его от источника питания.
- Сообщите о неисправности и должным образом опишите состояние инструмента, чтобы предотвратить использование повреждённого инструмента другими пользователями.
- При распиле пластика избегайте плавления материала.

Средства индивидуальной защиты

Свободная одежда, украшения, шум и подобные факторы риска могут представлять опасность для оператора. Лица, использующие инструмент и находящиеся в непосредственной близости от инструмента, должны использовать соответствующие средства индивидуальной защиты.



Защитная одежда защищает кожу от механических воздействий, например, порезов



Защитная обувь защищает ноги от падающих предметов и от травм, нанесённых выступающими гвоздями



Защитные перчатки защищают руки от механических воздействий, например, порезов



Маркировка инструмента:
Защитные очки: защищают глаза от разлетающихся частиц, например, щепок и пыли



Маркировка инструмента: Средства защиты органов слуха: защищают уши от чрезмерного шума



Маркировка инструмента: Надевайте респиратор.



Дети и неопытные лица. Использование инструмента детьми и неопытными лицами допускается только под контролем ответственного за их безопасность лица.

Предупреждающие знаки и этикетки

Торцовочную пилу можно использовать только в том случае, если все нанесённые на неё предупреждающие этикетки сохранены и разборчивы.



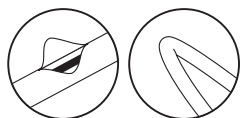
Данный символ опасности используется для предупреждения о возможной опасности получения телесной травмы. Во избежание возможного получения травмы или смертельного исхода соблюдайте все правила техники безопасности, сопровождающиеся данным символом.



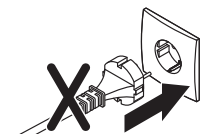
Перед эксплуатацией инструмента прочтите руководство по эксплуатации.



Риск поражения электрическим током



Примеры повреждения электрокабеля



Не подключайте электрический кабель к розетке электропитания.



Опасность получения пореза.



Держите руки на расстоянии не менее 100 мм от любой из сторон пильного диска.



Данное изделие нельзя утилизировать вместе с обычными бытовыми отходами



Не подпускайте детей к инструменту



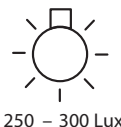
Не используйте инструмент во влажной среде



Не используйте растворители или другие агрессивные химические средствами для чистки инструмента



Торцовочная пила не нуждается в дополнительной смазке



Обеспечьте хорошее освещение на рабочем месте (250-300 Люкс)



При использовании подсветки не смотрите в источник света. Это может привести к серьёзному поражению глаз



Маркировка инструмента: Места для переноски инструмента



Ремонт должен проводиться в авторизованном сервисном центре DeWALT

ПРАВИЛА БЕЗОПАСНОСТИ ПРИ ЭКСПЛУАТАЦИИ ИНСТРУМЕНТА



ВНИМАНИЕ: Неправильное обращение с торцовочными пилами может привести к получению тяжёлых травм.

Электробезопасность

Ваша торцовочная пила имеет двойную изоляцию в соответствии со стандартом EN 62841, что исключает потребность в заземляющем проводе.

- Электрический двигатель рассчитан на работу только при одном напряжении электросети. Следите за напряжением электрической сети, оно должно соответствовать величине, обозначенной на информационной табличке электроинструмента.
- Не подвергайте инструмент воздействию дождя. Не используйте инструмент во влажной среде.
- Во время работы не прикасайтесь к заземлённым предметам (например, трубопроводам, радиаторам отопления, газовым плитам и холодильникам).
- Эксплуатация вне помещений: Следует усилить меры безопасности и пользоваться изолирующим трансформатором или автоматом, защищающим от утечек на землю.



ВНИМАНИЕ: Бережно обращайтесь с электрическим кабелем.

- При отключении от сети питания, не выдёргивайте вилку из розетки за кабель.
- Не подвергайте кабель воздействию высокой температуры, масла и держите его вдали от острых предметов и углов.

Использование удлинительного кабеля

- При необходимости использования удлинительного кабеля, используйте только утверждённые 3-х жильные кабели промышленного изготовления, рассчитанные на мощность не меньшую, чем потребляемая мощность данного инструмента (см. раздел «**Технические характеристики**»). Минимальный размер проводника должен составлять 1,5 мм²; максимальная длина кабеля не должна превышать 30 м.
- При использовании кабельного барабана, всегда полностью разматывайте кабель.
- Перед использованием: Проверьте удлинительный кабель на наличие повреждений и при необходимости замените его.

- При работе электроинструментом на открытом воздухе всегда используйте удлинительные кабели, предназначенные для применения вне помещений и имеющие соответствующую маркировку.

Замена кабеля и сетевой вилки

При необходимости замены электрического кабеля или сетевой вилки, ремонт должен производиться только в авторизованном сервисном центре или квалифицированным электриком.

Использование следующих кабелей является обязательным:

DWS773, DWS774: 230 В H05RN-F, 2 x 1,0 мм²
DWS773, DWS774: 115 В H05RR-F, 2 x 1,5 мм²

ДОПОЛНИТЕЛЬНЫЕ МЕРЫ ПРЕДОСТОРОЖНОСТИ

Распаковка, переноска, хранение

Распаковка



ПРЕДОСТЕРЕЖЕНИЕ:

- Проверьте инструмент, детали и дополнительные приспособления на наличие повреждений, которые могли произойти во время транспортировки.
- Проверьте целостность содержимого упаковки.

Переноска



ПРЕДУПРЕЖДЕНИЕ: НЕПРАВИЛЬНАЯ ПЕРЕНОСКА МОЖЕТ ПРИВЕСТИ К УШИБАМ

- При переноске электроинструмента не держите палец на выключателе. Убедитесь, что выключатель находится в положении «ВЫКЛ».
- Не поднимайте и не переносите торцовочную пилу, держа её за защитные кожухи.

Хранение

ПРЕДОСТЕРЕЖЕНИЕ: Торцовочная пила должна храниться надёжно запертой в сухом, недоступном для детей месте.

Закрепление пилы на рабочем столе




Эргономические требования

Убедитесь, что инструмент расположен удобно к Вам и правильно с точки зрения высоты стола и устойчивости. Место установки инструмента должно быть выбрано с учётом хорошего обзора для оператора и достаточного свободного пространства, позволяющего работать с заготовкой без каких-либо ограничений.

Регулировка и замена



Торцовочная пила была точно настроена на заводе-изготовителе. После транспортировки, переноски или вследствие других причин может возникнуть необходимость в повторной регулировке.

-  **ВНИМАНИЕ:** Поражение электрическим током может стать причиной получения тяжёлой травмы или смерти
- *Перед работой: Отсоедините электрический кабель от источника питания.*

ПРЕДОСТЕРЕЖЕНИЕ:

- *Перед выполнением распила с наклоном убедитесь, что рычаг надёжно зафиксирован.*
- *Всегда проверяйте, чтобы пильный диск не касался стола в задней части паза или перед поворотным рычагом в положениях 90° вертикального среза и среза с наклоном 45°.*
- *Изношенный пильный диск замените новым острым диском.*
- *Проверьте технические характеристики нового пильного диска: Для достижения желаемой режущей способности используйте пильные диски диаметром 216 мм с посадочным отверстием 30 мм.*
- *Заменяйте изношенную пластину для пропила. Если пластина для пропила*

износилась или повредилась, отнесите пилу в авторизованный сервисный центр.

Эксплуатация



Общие требования

- Используйте дополнительные роликовые столы для поддержки широких и длинных деревянных заготовок.
- Используйте дополнительную систему пылеудаления.
- Запрещается использовать пилу без пластины для пропила.

Перед использованием

- Проверьте инструмент и электрический кабель на наличие повреждений. Убедитесь, что электрический кабель находится вне зоны распила.
- Осмотрите верхний защитный кожух диска, подвижный нижний защитный кожух диска, а также трубу пылеудаления, чтобы убедиться, что они функционируют должным образом.
- Проверьте нижний защитный кожух, сконструированный для быстрого закрывания пильного диска при опускании рычага. Если кожух не закрывает диск за 1 секунду, отремонтируйте пилу в авторизованном сервисном центре DEWALT.
- Убедитесь, что опилки, пыль или обрезки заготовки не блокируют перечисленные устройства.
- В случае застревания фрагментов заготовки между пильным диском и защитными кожухами отключите пилу от источника питания. Удалите застрявшие частицы и установите на место пильный диск.
- Не форсируйте режим резки. Не прилагайте чрезмерные усилия.
- Чтобы проверить ход диска, перед тем как делать окончательный разрез, всегда сначала выполняйте пробные разрезы (при выключенном инструменте).
- Перед началом резки дождитесь, пока двигатель наберёт полные обороты.
- Убедитесь, что все фиксаторы и зажимы надёжно закреплены.



ВНИМАНИЕ: Неправильное использование может стать причиной получения серьёзной травмы.

- Перед подключением к источнику питания убедитесь, что инструмент выключен.
- Не позволяйте кому-либо, особенно детям, не участвующему в производственном процессе, касаться инструмента или удлинительного кабеля и не допускайте присутствия посторонних лиц в зоне проведения работ.

Правильное положение тела и рук

- Никогда не подносите руки к пильному диску ближе, чем на 100 мм.
- Никогда не перекрещивайте руки.
- По мере перемещения пильной головки влево или вправо, следуйте за ней, держась в стороне от пильного диска.

Пиление

- Каждый раз, прежде чем поднять пильную головку, ждите полной остановки пильного диска. Если от концевой части обрабатываемой заготовки отщепляются небольшие волокна, наклейте на древесину в области распила полоску липкой ленты. Выполните пропил через ленту, затем тщательно удалите её.
- Во время распила прижимайте заготовку к распиловочному столу и направляющей. Держите руки в положении, как во время работы, пока выключатель не будет отпущен и пильный диск окончательно не остановится.
- При пилении со скосом края деревянной заготовки с небольшим количеством отрезаемого материала, располагайте деревянную заготовку таким образом, чтобы обрезки оказывались на стороне диска, расположенной под большим углом по отношению к направляющей:
 - левый срез под углом - отходы справа

- правый срез под углом - отходы слева

После использования

- Отсоедините электрический кабель от источника питания.
- Храните торцовочную пилу надёжно запертой в сухом месте, недоступном для детей.

Пылеудаление



ВНИМАНИЕ: Риск вдыхания пыли от обрабатываемого материала. Для снижения риска получения телесной травмы **ВСЕГДА** при работе инструментом надевайте респиратор утверждённого типа.



ВНИМАНИЕ: ВСЕГДА используйте пылесос, конструкция которого соответствует действующим директивам по выбросу пыли при распиловке древесины.

- Некоторые виды древесной пыли, например, дуба или бука, являются канцерогенными.
- Изучите действующие нормативы, применимые в Вашей стране для обработки материалов.

ПРЕДОСТЕРЕЖЕНИЕ:

- При распиловке древесины подсоединяйте к пиле устройство пылеудаления. Всегда соблюдайте условия, влияющие на образование пыли:
 - хорошая вентиляция в рабочей зоне;
 - острая заточка пильного диска;
 - правильная регулировка пильного диска.
 - Мягко вводите пилу в заготовку с небольшим нажимом. Не прикладывайте к пиле чрезмерного давления при распиле заготовки.

Чистка и техническое обслуживание

Данная торцовочная пила не нуждается в дополнительной смазке и рассчитана на работу в течение продолжительного времени при минимальном техническом обслуживании. Срок службы и надёжность инструмента увеличивается при правильном уходе и регулярной чистке.



ВНИМАНИЕ: Поражение электрическим током может стать причиной получения тяжёлой травмы или смерти.

- *Перед чисткой: Отсоедините электрический кабель от источника питания.*

ПРЕДОСТЕРЕЖЕНИЕ:

- *Используйте ткань, смоченную в воде с мягким мылом.*
- *Не допускайте попадания какой-либо жидкости внутрь инструмента; ни в коем случае не погружайте какую-либо часть инструмента в жидкость.*
- *Направляющие пазы могут засориться опилками. Для прочистки направляющих пазов используйте соответствующее устройство пылеудаления или сжатый воздух под низким давлением.*
- *Перед заменой диска или выполнением технического обслуживания отключите пилу от источника питания.*
- *Никогда не выполняйте чистку или техническое обслуживание, когда инструмент ещё работает, а пильная головка находится в рабочем положении.*

Утилизация

Защита окружающей среды!

Раздельный сбор. Инструменты и аккумуляторы, помеченные данным символом, нельзя утилизировать вместе с обычными бытовыми отходами.



Инструменты и аккумуляторы содержат материалы, которые могут быть восстановлены или переработаны в целях сокращения спроса на сырьё. Утилизируйте электрические продукты и аккумуляторы в соответствии с местными положениями. Для получения дополнительной информации посетите наш сайт www.2helpU.com.

DEWALT

Гарантийные условия Уважаемый покупатель!

1. Поздравляем Вас с покупкой высококачественного изделия DEWALT и выражаем признательность за Ваш выбор.
2. При покупке изделия требуйте проверки его комплектности и исправности в Вашем присутствии, инструкцию по эксплуатации и заполненный Гарантийный талон на русском языке. В гарантийном талоне должны быть внесены: модель, дата продажи, серийный номер, дата производства инструмента; название, печать и подпись торговой организации. При отсутствии у Вас правильно заполненного Гарантийного талона, а также несоответствия указанных в нем данных мы будем вынуждены отклонить Ваши претензии по качеству данного изделия.
3. Во избежание недоразумений убедительно просим Вас перед началом работы с изделием внимательно ознакомиться с инструкцией по его эксплуатации. Правовой основой настоящих гарантийных условий является действующее Законодательство. Гарантийный срок на данное изделие составляет 12 месяцев и исчисляется со дня продажи. В случае устранения недостатков изделия, гарантийный срок продлевается на период его нахождения в ремонте. Срок службы изделия составляет 5 лет со дня продажи.
4. В случае возникновения каких-либо проблем в процессе эксплуатации изделия рекомендуем Вам обращаться только в уполномоченные сервисные центры DEWALT, адреса и телефоны которых Вы сможете найти в гарантийном талоне, на сайте www.2helpU.com или узнать в магазине. Наши сервисные станции - это не только квалифицированный ремонт, но и широкий ассортимент запчастей и принадлежностей.
5. Производитель рекомендует проводить периодическую проверку и техническое обслуживание изделия в уполномоченных сервисных центрах.
6. Наши гарантийные обязательства распространяются только на неисправности, выявленные в течение гарантийного срока и вызванные дефектами производства и \ или материалов.
7. **Гарантийные условия не распространяются на неисправности изделия, возникшие в результате:**
 - 7.1. Несоблюдения пользователем предписаний инструкции по эксплуатации изделия, применения изделия не по назначению, неправильном хранении, использования принадлежностей, расходных материалов и запчастей, не предусмотренных производителем.
 - 7.2. Механического повреждения (сколы, трещины и разрушения) внутренних и внешних деталей изделия, основных и вспомогательных рукояток, сетевого электрического кабеля, вызванного внешним ударным или любым иным воздействием.
 - 7.3. Попадания в вентиляционные отверстия и проникновение внутрь изделия посторонних предметов, материалов или веществ, не являющихся отходами, сопровождающими применение изделия по назначению, такими как: стружка, опилки, песок, и пр.
 - 7.4. Воздействий на изделие неблагоприятных атмосферных и иных внешних факторов, таких как дождь, снег, повышенная влажность, нагрев, агрессивные среды, несоответствие параметров питающей электросети, указанных на инструменте.
 - 7.5. Стихийного бедствия. Повреждение или утрата изделия, связанное с непредвиденными бедствиями, стихийными явлениями, в том числе вследствие действия непреодолимой силы (пожар, молния, потоп и другие природные явления), а также вследствие перепадов напряжения в электросети и другими причинами, которые находятся вне контроля производителя.
8. **Гарантийные условия не распространяются:**
 - 8.1. На инструменты, подвергавшиеся вскрытию, ремонту или модификации вне уполномоченного сервисного центра.
 - 8.2. На детали и узлы, имеющие следы естественного износа, такие как: приводные ремни и колеса, угольные щетки, смазка, подшипники, зубчатое зацепление редукторов, резиновые уплотнения, сальники, направляющие ролики, муфты сцепления, бойки, толкатели, стволы, и т.п.
 - 8.3. На сменные и расходные части: канги, зажимные гайки и фланцы, фильтры, ножи, шлифовальные подошвы, цепи, звездочки, пильные шины, защитные кожухи, пилки, абразивы, пильные и абразивные диски, фрезы, сверла, буры и т.п.
 - 8.4. На неисправности, возникшие в результате перегрузки инструмента (как механической, так и электрической), повлекшей выход из строя одновременно двух и более деталей и узлов, таких как ротора и статора, обеих обмоток статора, ведомой и ведущей шестерни редуктора или других узлов и деталей. К безусловным признакам перегрузки изделия относятся, помимо прочего: появление цветов побежалости, деформация или оплавление деталей и узлов изделия, потемнение или обугливание изоляции проводов электродвигателя под воздействием высокой температуры.



Приложение к руководству по эксплуатации

073ST

Пила торцовочная

Модели: STSM1510*, STEL721*, FME720* . Сделано в Китае.
Где символ "*" - различные варианты исполнения изделия.
Сделано в Китае

Сертификат №: RU C-DE.AЯ46.B.68636
Действителен до: 26 марта 2018 г.
Выдан: Орган по сертификации "РОСТЕСТ- Москва" ЗАО
"Региональный орган по сертификации и тестированию", Адрес:
119049, г. Москва, улица Житная, д. 14, стр. 1; 117418, Москва,
Нахимовский просп., 31 (фактический), Телефон: (499) 1292311, (495)
6682893;, Факс: (495) 6682893, E-mail: office@rostest.ru,
Изготовитель: Блэк энд Деккер Холдингс ГмбХ
Германия, 65510, Идштайн,
ул. Блэк энд Деккер, 40

Хранение.

Необходимо хранить в сухом месте, вдали от источников повышенных температур и воздействия солнечных лучей. При хранении необходимо избегать резкого перепада температур. Хранение без упаковки не допускается

Срок службы.

Срок службы изделия составляет 5 лет. Не рекомендуется к эксплуатации по истечении 5 лет хранения с даты изготовления без предварительной проверки.

Дата изготовления (код даты) указана на корпусе инструмента.

Код даты, который также включает год изготовления, отштампован на поверхности корпуса изделия.

Пример:

2014 46 XX, где 2014 –год изготовления, 46-неделя изготовления.

Определить месяц изготовления по указанной неделе изготовления можно согласно приведенной ниже таблице.

Уполномоченное изготовителем юр.лицо:
ООО "Стэнли Блэк энд Деккер", 117485, город Москва,
улица Обручева, дом 30/1, строение 2
Телефон: + 7 (495) 258-3981, факс: + 7 (495) 258-3984, E-
mail: inbox@dewalt.com
Сведения о импортере указаны в эксплуатационных документах и/или на упаковке

Транспортировка.

Категорически не допускается падение и любые механические воздействия на упаковку при транспортировке.

При разгрузке/погрузке не допускается использование любого вида техники, работающей по принципу зажима упаковки.

Перечень критических отказов, возможные ошибочные действия персонала.

Не допускается эксплуатация изделия:

- При появлении дыма из корпуса изделия
- При поврежденном и/или оголенном сетевом кабеле
- при повреждении корпуса изделия, защитного кожуха, рукоятки
- при попадании жидкости в корпус
- при возникновении сильной вибрации
- при возникновении сильного искрения внутри корпуса

Критерии предельных состояний.

- При поврежденном и/или оголенном сетевом кабеле
- при повреждении корпуса изделия

Месяц	Январь	Февраль	Март	Апрель	Май	Июнь	Июль	Август	Сентябрь	Октябрь	Ноябрь	Декабрь	Год производства
Неделя	01	05	09	14	18	22	27	31	36	40	44	49	2014
	02	06	10	15	19	23	28	32	37	41	45	50	
	03	07	11	16	20	24	29	33	38	42	46	51	
	04	08	12	17	21	25	30	34	39	43	47	52	
	05	09	13	18	22	26	31	35	40	44	48		
		14			27								
Неделя	01	05	09	14	18	23	27	31	36	40	44	49	2015
	02	06	10	15	19	24	28	32	37	41	45	50	
	03	07	11	16	20	25	29	33	38	42	46	51	
	04	08	12	17	21	26	30	34	39	43	47	52	
		09	13	18	22	27	31	35	40	44	48	53	
		14					36			49			
Неделя	01	05	09	13	17	22	26	31	35	39	44	48	2016
	02	06	10	14	18	23	27	32	36	40	45	49	
	03	07	11	15	19	24	28	33	37	41	46	50	
	04	08	12	16	20	25	29	34	38	42	47	51	
		09	13	17	21	26	30	35	39	43	48	52	
				22					44				
Неделя	01	05	09	13	18	22	26	31	35	39	44	48	2017
	02	06	10	14	19	23	27	32	36	40	45	49	
	03	07	11	15	20	24	28	33	37	41	46	50	
	04	08	12	16	21	25	29	34	38	42	47	51	
	05	09	13	17	22	26	30	35	39	43	48	52	
						31			44				