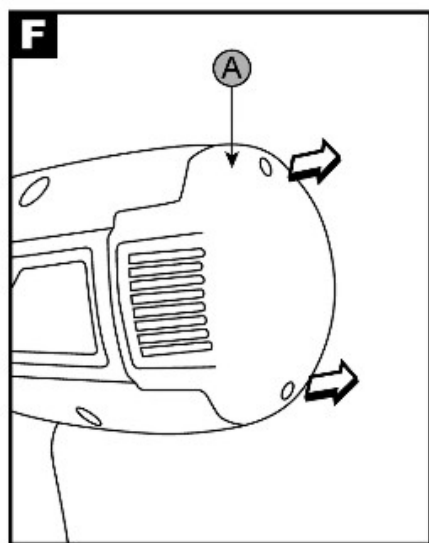
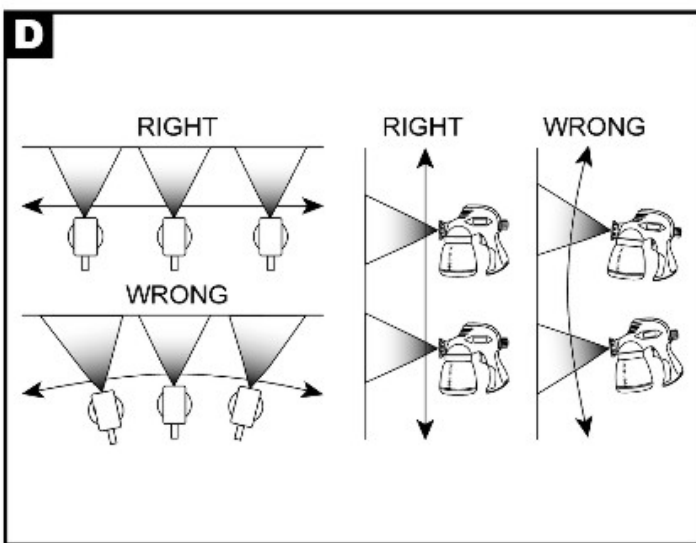
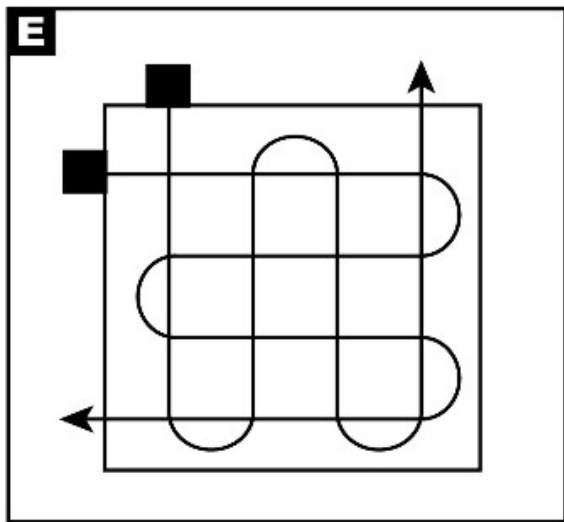
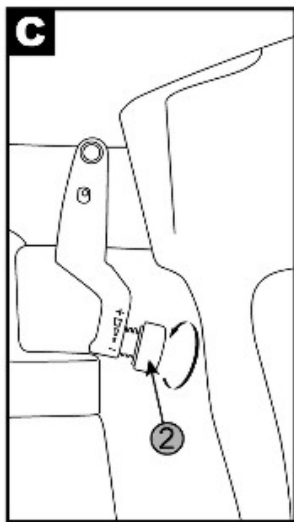
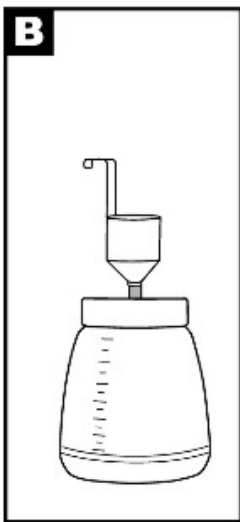
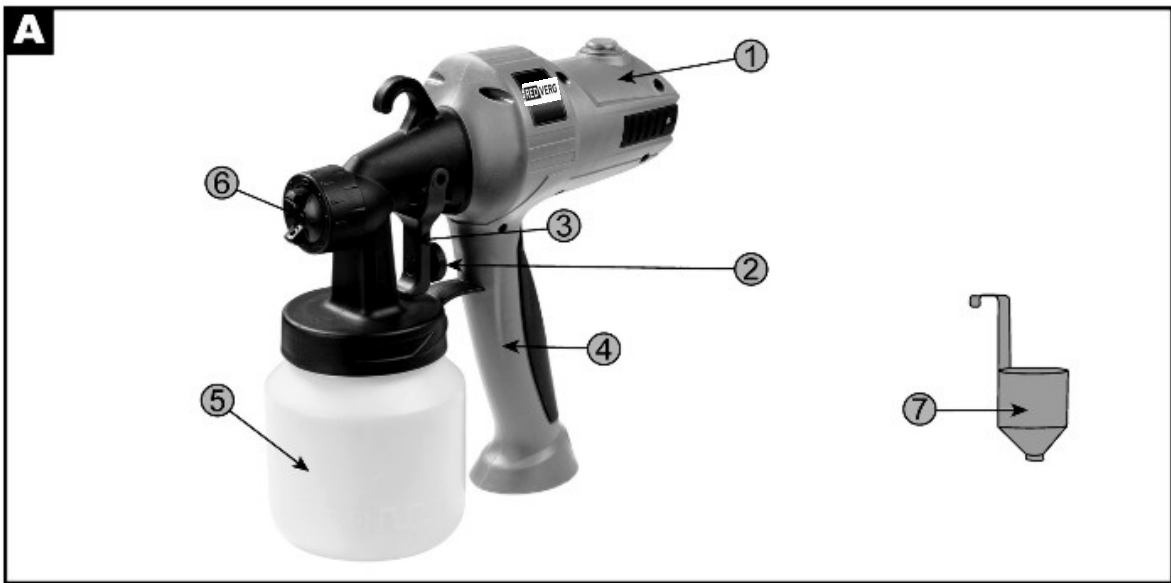


# REDVERG

## ИНСТРУКЦИЯ ПО ЭКСПЛУАТАЦИИ



**КРАСКОРАСПЫЛИТЕЛЬ  
ЭЛЕКТРИЧЕСКИЙ REDVERG  
RD-PS400**



## КРАСКОРАСПЫЛИТЕЛЬ ЭЛЕКТРИЧЕСКИЙ RD-PS400 REDVERG

Цифры, приведенные ниже в тексте, относятся к рисункам.

### ТЕХНИЧЕСКИЕ ХАРАКТЕРИСТИКИ.

<b>Модель</b>	<b>RD-PS400</b>
<b>Параметры сети</b>	230В/50Гц
<b>Потребляемая мощность</b>	400Вт
<b>Максимальная производительность</b>	380 мл/мин
<b>Объём бачка</b>	0,8 л
<b>Диаметр сопла</b>	1,8 мм
<b>Вес</b>	1,5 кг

### КОМПЛЕКТНОСТЬ

- Распылитель электрический
- Чашка-вискозиметр

### УСТРОЙСТВО (рис. А).

1. Корпус
2. Регулятор подачи краски
3. Выключатель
4. Рукоятка
5. Резервуар для краски
6. Раструб (сопло)
7. Чашка-вискозиметр.

### ТЕХНИКА БЕЗОПАСНОСТИ.

Внимательно изучите данную инструкцию!

Строго следуйте правилам инструкции в процессе эксплуатации и технического обслуживания. Неправильная эксплуатация и ненадлежащий уход существенно сокращают срок службы данного изделия.

Прочитайте также отдельно приложенную инструкцию по технике безопасности!

- Всегда проверяйте соответствие напряжения сети питания напряжению, указанному на шильдике инструмента.
- Данное изделие имеет двойную изоляцию. Поэтому заземление не требуется.
- Регулярно проверяйте шнур питания и вилку на предмет повреждений. При необходимости заменить обратитесь к квалифицированному электрику.
- Немедленно выбрасывайте старый шнур питания или вилку после замены.
- Не рекомендуется использовать чрезмерно длинные удлинители шнура питания.
- Если Вы используете удлинитель на катушке, то он должен быть полностью размотан.
- Строжайше запрещается направлять сопло электрического распылителя на людей или животных.

Избегайте распыления краски на кожу.

- Разрешается использовать краски и растворители, у которых температура возгорания не ниже 32°C.
- Работайте только в хорошо вентилируемых помещениях.
- Не рекомендуется эксплуатировать распылитель без раструба(сопла).

- Запрещается работать с распылителем в помещениях, где есть вероятность возгорания или взрыва.
- Рекомендуется внимательно изучить рабочее помещение на предмет возникновения опасности перед тем, как приступить к работе.
- Распыляемые краски могут быть опасны для жизни. Обязательно внимательно изучите маркировку на банке с краской.
- Во время работы обязательно наденьте защитные очки, а также малярную маску или респиратор.
- Рекомендуется работать в защитных наушниках.
- Следите за чистотой электрического распылителя, резервуара для краски и сопла.
- Запрещается распылять краску рядом с источниками огня.
- Строжайше запрещено курить в процессе работы.
- Внимательно прочтите рекомендации производителя краски по её разбавлению.
- Перед тем, как заполнять резервуар для краски или чистить сопло, отключите изделие от сети питания.

**Немедленно отключите электрический распылитель, если:**

- Вы обнаружили поломки или неисправности в кабеле электропитания.
- При поломке выключателя.
- При появлении дыма или запаха горелой изоляции.

**ВНИМАНИЕ!**

Уважаемый покупатель! Производитель не несет ответственности за поломки электрического распылителя, вызванные применением неправильно разведённых красок.

**ЭКСПЛУАТАЦИЯ.****ПОДГОТОВКА К ЭКСПЛУАТАЦИИ (рис. В).**

Для получения наилучших результатов очень важно подготовить рабочую поверхность и развести краску до правильной вязкости перед работой с распылителем.

Окрашиваемые поверхности должны быть очищены от пыли, грязи, смазки и т.п. Рекомендуется использовать креповую ленту для защиты поверхностей, не подлежащих окраске.

Краска или аналогичная жидкость должны быть тщательно размешаны, не должны содержать сгустков, комков или твердых частиц.

Запрещается использовать текстурные стенные краски, т. к. они могут засорить сопло.

**РАЗБАВЛЕНИЕ КРАСКИ.**

Обязательно отключите изделие от сети электропитания перед тем, как заполнить резервуар распыляемыми материалами.

- Большинство красок предназначены для нанесения при помощи малярной кисти и для использования с распылителем требуют дополнительного разведения.
- Строго следуйте инструкциям производителя по разведению краски для распылителя.
- Правильную вязкость используемой краски можно определить при помощи чашки-вискозиметра.

Чтобы определить правильную вязкость, заполните чашку до краев краской.

Замерьте, сколько времени потребуется, чтобы краска полностью стекла обратно

в банку. В нижеприведенной таблице указано рекомендуемое время для каждого типа материалов.

Тип краски	Время стекания, с
Латексные краски	24 - 28
Краски на водной основе	20 – 25
Грунтовки	24 - 28
Лаки	20 – 25
Масляные краски	18 – 22
Эмали	18 – 22
Алюминиевые краски	22 – 25
Автомобильная гидроизоляция	25 – 35
Шпатлевка для дерева	28 – 35

Если времени уходит больше, чем рекомендовано, требуется дальнейшее разведение. Добавляйте соответствующий растворитель в небольших количествах и проверяйте вязкость с помощью вискозиметра до получения требуемой вязкости. Некоторые распыляемые материалы содержат твердые частицы и комки. Такие материалы должны быть отфильтрованы перед заполнением резервуара.

Морилки и составы для защиты древесины разведения не требуют.

### **РАСПЫЛЕНИЕ (рис. С).**

Наполните резервуар правильно подготовленной краской. Подключите распылитель к электрической сети. Наведите распылитель на ненужный материал и, нажав на выключатель, начните распыление. Отрегулируйте необходимую интенсивность распыления при помощи регулятора **2**.

### **ТЕХНИКА РАСПЫЛЕНИЯ (рис. D и E).**

Для достижения наилучших результатов держите распылитель на одном расстоянии и параллельно окрашиваемой поверхности во время работы. Держите сопло на расстоянии 25-30 см от поверхности и равномерно перемещайте распылитель из стороны в сторону или вверх-вниз. Не распыляйте под углом к поверхности: это может привести к образованию подтеков краски. Двигайте распылитель плавно. Когда окрашиваете большие поверхности, используйте рисунок крест на крест, как показано на **рисунке E**.

Слабая интенсивность подачи краски ведет к чрезмерному окрашиванию по центру разбрызгивания и к неравномерной покраске.

Установка правильной интенсивности распыления краски ведет к равномерному и ровному окрашиванию.

Равномерно перемещайте распылитель в процессе работы. Быстрое перемещение распылителя приводит к более тонкому покрытию поверхности краской, а медленное перемещение распылителя обеспечивает образование более толстого слоя.

Наносите одновременно только один слой покрытия. Если одного слоя недостаточно, то следует наносить второй слой только по прошествии времени, необходимого для высыхания краски (см. рекомендации производителя краски).

При окраске небольших поверхностей установите небольшую интенсивность подачи краски. Это позволит избежать слишком большого расхода краски и излишней окраски поверхности. По возможности, избегайте остановки и выключения распылителя.

Не наклоняйте распылитель более чем на 45°.

## **ТЕХНИЧЕСКОЕ ОБСЛУЖИВАНИЕ.**

**ВНИМАНИЕ!** Изделие должно быть отключено от сети электропитания в процессе технического обслуживания!

Правильные уход и эксплуатация продлевают срок работы изделия и предотвращают неполадки.

## **ЧИСТКА.**

**ВНИМАНИЕ!** Обязательно отключайте изделие от сети питания, когда вы проводите чистку распылителя или резервуара.

Необходимо очищать раструб и сопло распылителя от краски после каждого применения, иначе может возникнуть засор, и распылитель не будет работать при последующем включении.

Очистка не входит в перечень услуг, предоставляемых в рамках гарантийного обслуживания.

### **После каждого использования распылителя:**

1. Полностью очистите резервуар по окончании работы при помощи растворителя для разведения краски.
  2. Налейте немного растворителя в резервуар и распыляйте его при помощи распылителя до тех пор, пока из сопла не будет выходить только чистый растворитель.
  3. Полностью очистите трубку и фильтр для краски.
  4. Тщательно очистите сопло и раструб от остатков краски.
  6. Очистите корпус распылителя и его вентиляционные отверстия от грязи и пыли тканью или салфеткой.
- Устойчивые загрязнения рекомендуется удалять при помощи ткани, смоченной в мыльной воде.

### **Чистка воздушного фильтра (рис. F).**

- Снимите крышку фильтра (А).
- Выньте фильтрующий элемент и тщательно промойте его.
- Установите на место фильтрующий элемент и крышку (А).
- Убедитесь, что крышка фильтра закрыта плотно.

## **УСТРАНЕНИЕ НЕПОЛАДОК.**

Двигатель работает, но краска не распыляется или распыляется неравномерно.

- 1) Всасывающая трубка неправильно установлена - Правильно установите всасывающую трубку.
- 2) Засорение всасывающей трубки - Прочистите всасывающую трубку.
- 3) Засорение сопла - Прочистите сопло.
- 4) Засорение фильтра - Прочистите фильтр.
- 5) Неправильная регулировка интенсивности распыления краски - Отрегулируйте интенсивность распыления краски.

### **Плохое качество распыления.**

- 1) Неправильная регулировка интенсивности распыления краски. Отрегулируйте интенсивность распыления краски.
- 2) Слой краски очень толстый. Проверьте вязкость краски, при необходимости добавьте растворитель.

### **Распыляемый слой краски чрезмерно толстый.**

- 1) Распылитель не очищен и не смазан, в результате чего поршень застревает в цилиндре.

Разберите распылитель и промойте его с помощью растворителя.

2) Чрезмерная интенсивность распыления.

Уменьшите интенсивность поворотом регулятора по часовой стрелке. Два тонких слоя краски лучше, чем один толстый.

3) Краска очень густая.

Проверьте вязкость краски и при необходимости добавьте растворитель.

#### **Повышенная шумность в процессе работы.**

1) Распылитель не очищен или не смазан, в результате пистон застревает в цилиндре.

Разберите распылитель и промойте его растворителем.

#### **Нет распыления, двигатель не работает.**

1) Нет тока в электросети. Выясните причину и по возможности устраните ее.

2) Поврежден кабель электропитания. Замените кабель.

#### **Ненормальный звук работающего двигателя.**

1) Установлена слишком низкая интенсивность распыления краски.

Увеличьте интенсивность распыления.

2) Недостаточно краски в резервуаре, в результате чего подсасывается воздух. Долейте краски в резервуар.

3) Неправильно разбавлена краска. Проверьте уровень вязкости краски.

4) Засорилась всасывающая трубка. Прочистите всасывающую трубку.

#### **Появление на окрашиваемой поверхности «апельсиновой корки».**

1) Неправильно подобран растворитель. Подберите растворитель согласно рекомендациям производителя краски.

2) Чрезмерное расстояние между распылителем и окрашиваемой поверхностью. Держите распылитель ближе к окрашиваемой поверхности.

3) Недостаточно разбавлена краска. Добавьте в краску растворитель.

### **ГАРАНТИЙНЫЕ УСЛОВИЯ.**

Поздравляем Вас с покупкой нашего изделия, и выражаем признательность за Ваш выбор.

Надежная работа данного изделия в течение всего срока эксплуатации - предмет особой заботы наших сервисных центров. В случае возникновения каких-либо проблем в процессе эксплуатации изделия рекомендуем Вам обращаться только в сервисные центры, адреса и телефоны которых Вы сможете найти в Гарантийном талоне или узнать в магазине.

При покупке изделия, Требуйте проверки его комплектности и исправности в Вашем присутствии, инструкцию по эксплуатации и заполненный Гарантийный талон на русском языке.

При отсутствии у Вас правильно заполненного гарантийного талона мы будем вынуждены отклонить Ваши претензии по качеству данного изделия.

Во избежании недоразумений, убедительно просим Вас перед началом работы с изделием внимательно ознакомиться с инструкцией по его эксплуатации.

Обращаем Ваше внимание на исключительно бытовое назначение данного изделия.

Правовой основой настоящих гарантийных условий является действующее Законодательство и, в частности, Закон "О защите прав потребителей".

Гарантийный срок на данное изделие составляет **12 месяцев**, и исчисляется со дня продажи через розничную торговую сеть. В случае устранения недостатков

изделия, гарантийный срок продлевается на период, в течение которого оно не использовалось.

Наши гарантийные обязательства распространяются только на неисправности, выявленные в течение гарантийного срока и обусловленные производственными факторами.

Обращаем Ваше внимание на то, что данный инструмент служит исключительно для личных, семейных и домашних нужд, не связанных с осуществлением предпринимательской деятельности

Гарантийные обязательства не распространяются на неисправности изделия, возникшие в результате:

- Несоблюдения пользователем предписаний инструкции по эксплуатации изделия. Механического повреждения, вызванного внешним ударным или любым иным воздействием. Использования изделия в профессиональных целях и объемах.
- Применения изделия не по назначению.
- Стихийного бедствия, действия непреодолимой силы (пожар, несчастный случай, наводнение, удар молнии и др.) или иными бытовыми факторами.
- Неблагоприятных атмосферных и иных внешних воздействий на изделие, таких как дождь, снег, повышенная влажность, нагрев, агрессивные среды.
- Использования принадлежностей, расходных материалов и запчастей, не рекомендованных или не одобренных производителем.
- Проникновения внутрь изделия посторонних предметов, насекомых, материалов или веществ. Попыток самостоятельного ремонта инструмента, вне уполномоченного сервисного центра. К безусловным признакам которых относятся: сорванные гарантийные пломбы, заломы на шлицевых частях крепежных винтов, частей корпуса и т.п.
- На сменные принадлежности (аксессуары и расходные материалы), вышедшие из строя вследствие нормального износа, такие как: угольные щетки, токоподводящие провода и кабели, зажимы, держатели, защитные щитки и т.п.
- На расходные приспособления: сопла, иглы, регуляторы и элементы их крепления
- На неисправности, возникшие в результате перегрузки, а также вследствие несоответствия параметров напряжения сети номинальному, повлекшей выход из строя электродвигателя (ротора и статора одновременно; сгорание ротора или статора с оплавлением изоляционных втулок), выключателей, выпрямителя, автоматических контрольных плат других узлов и деталей.

К безусловным признакам перегрузки изделия относятся, помимо прочих: появление цветов побежалости, деформация, обугливание изоляции проводов под воздействием высокой температуры

- Ненадлежащего обращения при эксплуатации, хранении и обслуживании (наличие ржавчины, засорение системы охлаждения отходами, несвоевременной очистки, блокировки узлов и механизмов, забивание внутренних и внешних полостей пылью и грязью).

Изготовитель обязуется в течение гарантийного срока эксплуатации безвозмездно исправлять дефекты продукции.

Гарантийный ремонт инструмента производится изготовителем по предъявлении гарантийного талона, а послегарантийный - в специализированных ремонтных мастерских.

Изготовитель не принимает претензии на некомплектность и механические повреждения инструмента после его продажи.

**Адреса Сервисных центров.**

- г. Нижний Новгород, Московское шоссе, 300 т. +7 (831) 274-89-66, 274-89-74, 274-89-68.

- г. Казань, Сибирский тракт, 34/12 т. +7 (843) 526-74-84, 526-74-85.



[WWW.RU.REDVERG.COM](http://WWW.RU.REDVERG.COM)

**РЕДБЕРГ.РФ**