

РУКОВОДСТВО ПО ЭКСПЛУАТАЦИИ

Котел отопительный водогрейный

Куппер ОК - 9 (2.0)

Куппер ОВК -8 (2.0)

Куппер ОВК - 14 (2.0)

Куппер ОК - 15 (2.0)

Куппер ОВК - 18 (2.0)

Куппер ОК - 20 (2.0)

**КУППЕР
ОК (2.0)**



Версия 20.02 от 23.09.2020

Подробное изучение настоящего руководства до монтажа изделия является **ОБЯЗАТЕЛЬНЫМ!**

ВНИМАНИЕ!

Настоящее руководство по эксплуатации (далее по тексту РЭ) содержит сведения о конструктивном исполнении, параметрах изделия, устройстве, работе, безопасной эксплуатации, техническом обслуживании и хранении.

Монтаж котлов и их элементов должен выполняться специализированными организациями, располагающими техническими средствами, необходимыми для качественного выполнения работ

Установка котла и системы отопления, а также монтаж дымовой трубы должны производиться в строгом соответствии с «Правилами устройства и безопасной эксплуатации паровых котлов с давлением пара не более 0,07 МПа (0,7кг/см²), водогрейных котлов и водоподогревателей с температурой нагрева воды не выше 388°K(115°С)».

Подключение электропитания должно производиться квалифицированными специалистами, имеющими не менее III группы допуска электробезопасности. Работы должны осуществляться в соответствии с требованиями «Правил устройства электроустановок ПУЭ»

При эксплуатации котла **не допускается** превышать рабочее давление свыше 0,3 Мпа (3,0кг/см²). Опрессовка системы отопления более высоким давлением должна производиться при отключенном от нее котле.

В замкнутой (закрытой) отопительной системе должен быть установлен предохранительный клапан, рассчитанный на давление не более 0,3МПа.

При эксплуатации котла **не допускается** превышение температуры теплоносителя свыше 95 °С.

При эксплуатации котла использование не подготовленной воды **запрещается**.

Не допускается использование антифризов не сертифицированных для бытовых систем отопления.

Розжиг топлива в котле допускается **только после заполнения котла и системы отопления в теплоносителя.**

Корпус котла должен быть **обязательно заземлен.**

Не допускается эксплуатация блока ТЭНов в котле со снятой или поврежденной защитной крышкой.

Не допускается эксплуатация котла с неисправным дымоходом.

Для эксплуатации котлов с газовой горелкой необходимо использование газоплотного дымохода, состоящего из сварных нержавеющей труб с герметичным уплотнением стыков.

Соблюдение указанных выше требований необходимо для обеспечения Вашей безопасности и гарантирует долгую и ,безаварий-ную работу котла!

ВНИМАНИЕ! Требуется заполнения соответствующих разделов РЭ торговыми, монтажными и сервисными организациями. Помните, в случае не заполнения торговой организацией свидетельства о покупке, гарантия исчисляется с момента изготовления оборудования.

Производитель оставляет за собой право вносить изменения в конструкцию котла не ухудшающие его потребительские качества.

О Компании.....	2
Введение.....	2
1 Общая информация.....	2
1.1 Устройство и принцип действия.....	2
1.2 Конструкция котла.....	3
1.3 Технические характеристики.....	7
1.4 Выбор котла.....	7
1.5 Виды топлива.....	7
1.6 Дополнительное оборудование.....	9
1.6.1 Установка автоматических устройств подачи топлива.....	9
1.6.2 Установка регулятора тяги.....	10
1.6.3 Установка устройств автоматической подачи воздуха.....	10
1.6.4 Установка гидравлического разделителя.....	11
1.6.5 Установка дымохода.....	11
1.7 Требования к теплоносителю.....	11
2 Монтаж котла и дымохода.....	12
2.1 Требования пожарной безопасности.....	12
2.2 Подключение к системе дымоотведения.....	14
2.3 Потребность котла в воздухе.....	17
2.4 Подключение к системе отопления.....	18
2.5 Подключение к электросети.....	24
3 Эксплуатация котла.....	24
3.1 Проверка котла перед вводом в эксплуатацию.....	24
3.2 Ввод в эксплуатацию.....	26
3.3 Режимы эксплуатации.....	27
3.4 Подпитка системы в ходе эксплуатации котла.....	28
3.5 Обслуживание котла.....	28
3.6 Возможные неисправности и способы их устранения.....	29
4 Гарантийные обязательства.....	29
5 Транспортирование и хранение.....	31
6 Утилизация.....	31
7 Паспорт изделия.....	32
7.1 Комплект поставки.....	32
7.2 Перечень запасных частей и комплектующих поставляемых по отдельному заказу.....	32
7.3 Свидетельство о приемке.....	33
7.4 Свидетельство о продаже.....	33
7.5 Отметка о подключении к системе отопления.....	33
7.6 Отметка о гарантийном ремонте.....	34

О КОМПАНИИ

Компания «Теплодар» разрабатывает и производит отопительное и печное оборудование с 1997 года. Творческий подход на всех этапах производственного процесса, тщательный выбор поставщиков и пристальное внимание к потребностям покупателя — вот базовые принципы работы компании. Сегодня в ассортименте завода более 50 базовых моделей и более 100 модификаций. Различная по назначению, дизайну, конструкции и мощности продукция компании «Теплодар» надежна, экономична, долговечна.

Соотношение цены и качества продукции завода «Теплодар» делают ее популярной на Российском рынке, а также в странах СНГ.

Введение

Настоящее руководство по эксплуатации распространяется на отопительные котлы модельного ряда «Куппер ОК (2.0)», «Куппер ОБК (2.0)» и содержит сведения о конструктивном исполнении, параметрах изделия, устройстве и работе, а так же правила безопасной эксплуатации, технического обслуживания и хранения.

Водогрейные отопительные котлы модельного ряда «Куппер ОК/ОБК (2.0)» производятся в соответствии с техническими условиями.

1 Общая информация

Данное РЭ включает в себя сопроводительные документы, требующие заполнения торгующей, монтажной и обслуживающей организациями. Это необходимо для вступления в силу гарантийных обязательств.

Водогрейные отопительные котлы модельного ряда «Куппер ОК/ОБК (2.0)» предназначены для отопления индивидуальных жилых домов и зданий коммунально-бытового назначения, оборудованных системами водяного отопления с естественной или принудительной циркуляцией теплоносителя.

Серийно выпускаются модели:

- «Куппер ОБК- 8 (2.0)» мощностью 8кВт
- «Куппер ОК - 9 (2.0)» мощностью 9кВт
- «Куппер ОБК- 14 (2.0)» мощностью 14кВт
- «Куппер ОК - 15 (2.0)» мощностью 15кВт
- «Куппер ОБК - 18 (2.0)» мощностью 18кВт
- «Куппер ОК - 20 (2.0)» мощностью 20кВт

В качестве топлива используется твёрдое топливо (уголь, дрова, брикеты).

Для данного котла в ассортименте компании имеются:

- дымоходные системы
- пеллетные горелки АПГ-25, ГПФ 26 Комфорт, ГПФ 26 Норма (для установки пеллетной горелки на котёл необходим переходник ГПФ 26)
- газовые горелки АГГ-13, АГГН-13К, АГГ-26, АГГН-26К
- блоки ТЭН суммарной мощностью 6 кВт
- пульты управления блоком ТЭН
- баки расширительные
- группа безопасности
- ЕГР (Емкостный гидравлический разделитель)
- аксессуары для прочистки
- регулятор тяги
- комплект Турбонаддув Куппер

1.1 Устройство и принцип действия

Принцип действия водогрейных котлов модельного ряда «Куппер ОК/ОВК (2.0)» основан на передаче энергии, высвобождаемой при сжигании топлива, теплоносителю.

Эффективность теплообмена достигается благодаря развитой поверхности водяной рубашки и многорядному шахматному расположению труб в теплообменнике, обеспечивающих теплосъём со всех поверхностей топки котла. Внутри топки, между трубами теплообменника, расположен козырёк, обеспечивающий оборот топочных газов в трубном теплообменнике. Такая система теплообмена позволяет наиболее эффективно нагревать теплоноситель.

Конструкция водяного контура способствует созданию направленного потока теплоносителя и исключает застойные зоны.

Внутри теплообменника, между трубами, расположен козырёк обеспечивающий оборот топочных газов в трубном теплообменнике. Съёмная конструкция козырька позволяет легко прочистить трубный теплообменник от сажи.

Все модели могут быть укомплектованы блоком ТЭНов, обеспечивающим поддержание температуры теплоносителя при завершении горения топлива или даже в автономном режиме электроотопления.

На боковых сторонах расположено по два штуцера: вверху — для подключения подачи воды и внизу - для подключения обратки. Таким образом можно легко подключить котёл к отопительной системе с любой стороны.

ВНИМАНИЕ! Не рекомендуется диагональное присоединение патрубков подачи и обратки. Рекомендуется контур отопления присоединять с одной стороны.

При диагональном подключении, в момент отключения электричества, или выходе из строя циркуляционного насоса, будет затруднена циркуляция и возникнут локальные закипания теплоносителя, которые могут привести к выходу из строя котла и системы отопления в целом.

Блок ТЭНов устанавливается в свободный нижний штуцер.

Корпус изготавливается из низкоуглеродистой конструкционной стали толщиной 3мм.

Для обеспечения достаточной прочности водяной рубашки стенки наружного и внутреннего корпусов котла скреплены стяжками.

Боковые поверхности котла теплоизолированы базальтовым картоном и облицованы декоративными панелями, что уменьшает рассеивание тепла в котельном помещении и обеспечивает безопасную температуру наружных поверхностей.

Котёл оснащен двумя дверками: зольно-растопочной, прочистной/ загрузочной.

Зольно-растопочная дверца оснащена заслонкой подачи воздуха под колосник позволяющей управлять интенсивностью горения в диапазоне от 30% до 100%. Настройка может быть как ручной - при помощи винта, так и автоматической - при установке регулятора горения (дополнительно приобретаемый аксессуар), для которого с левой боковой стороны котла предусмотрен штуцер G3/4". Изнутри дверка защищена от жара экраном.

Прочистная/загрузочная дверца обеспечивает доступ к трубам теплообменника, а также через неё допускается производить дозагрузку топлива.

На котёл может быть установлена газовая или пеллетная горелка соответствующей мощности. Так же легко осуществляется демонтаж этих устройств, при необходимости возвращения к твёрдому топливу.

Рекомендуется использовать горелки производства компании «Теплодар» для перевода котла на отопление с использованием газового или пеллетного топлива.

ВНИМАНИЕ! Рекомендуется использовать выносные пульта управления, позволяющие контролировать работу блока ТЭНов, а также задавать программы циклической работы.

ВНИМАНИЕ! НЕ рекомендуется использовать блок ТЭНов, установленный в котле, для автономного режима электроотопления.

1.2 Конструкция котла

Конструкция котлов модельного ряда «Куппер ОК (2.0)» и «Куппер ОВК (2.0)» работающих на твёрдом топливе представлена на рисунке 1.

Котёл состоит из корпуса топки [1] охваченного наружным корпусом водяной рубашки [2]. В корпусе топки имеются: водотрубный теплообменник [3], чугунный колосник [4], патрубок дымосборника [5].

На регулируемых петлях установлены дверца зольно-растопочная [6] и дверца прочистная / разгрузочная [7].

Чугунный колосник [4] опирается на съёмную опору [27], что обеспечивает удобство его продольного размещения и демонтажа при использовании котла с газовыми и pelletными горелками.

Наружные поверхности корпуса водяной рубашки облицованы теплоизолирующим слоем базальтового картона [8] и декоративными панелями облицовки [9] с полимерным покрытием.

Между трубами теплообменника, ниже патрубка дымосборника, горизонтально устанавливается съёмный козырек [10], обеспечивающие максимальную теплоотдачу от топочных газов поверхностям водотрубного теплообменника.

На боковых стенках наружного корпуса расположены штуцеры с внутренней трубной резьбой: вверху G1 1/2" [11] - для подключения подачи воды, внизу G1 1/2" [12] - для подключения «обратки» и установки блока ТЭН (**в комплект поставки не входит**). С левой стороны котла расположен штуцер с внутренней трубной резьбой G3/4" регулятора тяги [13] (**в комплект поставки не входит**). На верхней поверхности котла имеется штуцер с внутренней трубной резьбой G1/2" сброса воздуха [14]. На штуцер [13] регулятора тяги и на штуцера подачи и «обратки» **установлены заглушки в кол-ве 3 шт.**

ВНИМАНИЕ! Детали установленные на резьбовые штуцеры на заводе не уплотнены.

Внутри топочного канала имеется чугунная створка котла [19], защищающая от просыпания горящего топлива при открывании дверцы. Через отверстия, имеющиеся в ней, можно осуществлять шуровку топлива.

Зольный ящик [20], расположенный под колосником, имеет объём достаточный для хранения золы образующейся в течение длительной работы котла.

За дверцей прочистной [7] расположен лоток [26], в открытом состоянии способствующий удобству загрузки, а в закрытом являющийся пламя отбойником защищающим дверцу.

Болт заземления M6 [21] располагается на задней ножке.

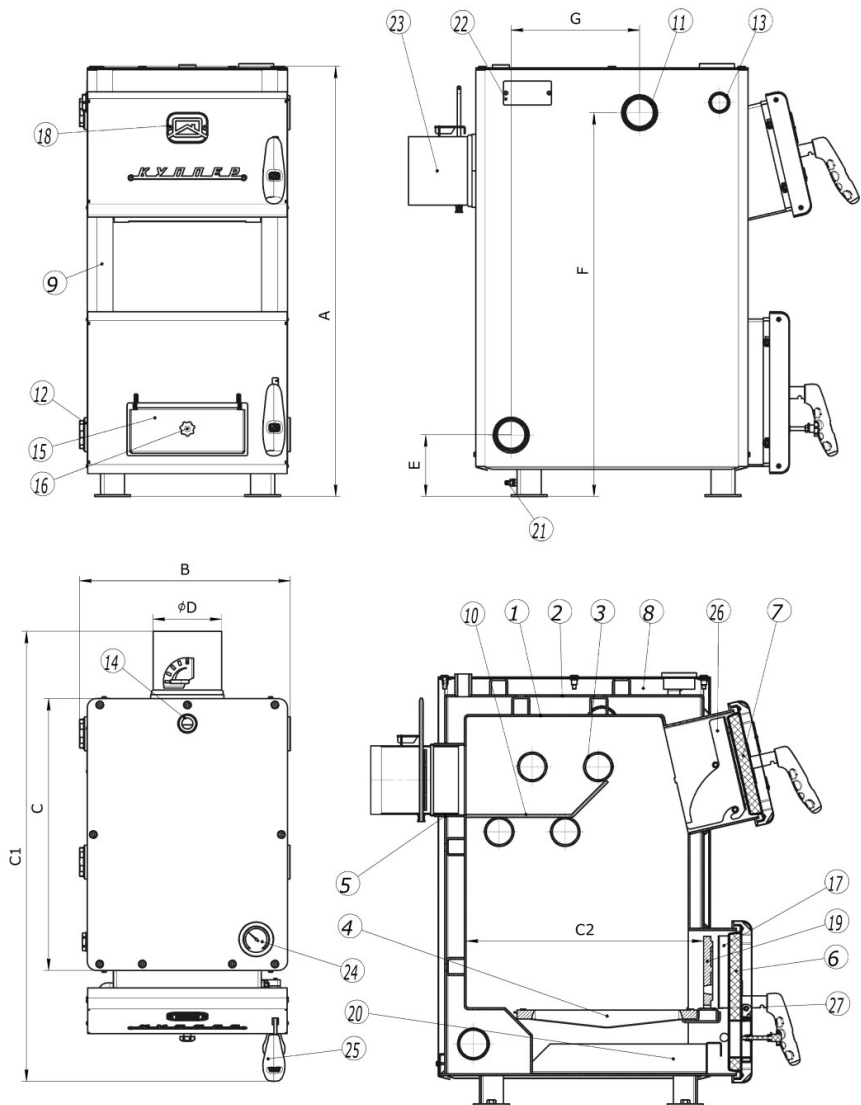
С левой стороны на панель облицовки смонтирован технический шильд [22], на котором нанесена информация: тип котла, заводской номер, дата выпуска, технические характеристики, контактные данные производителя.

Котлы комплектуются шиберами поворотным [23], термометром [24], шуровкой и кочергой.

Котлы модельного ряда ОВК (2.0) по своему конструктивному решению практически соответствуют котлам модельного ряда ОК (2.0), отличаясь тем что потолочная водяная рубашка заменена на чугунную варочную плиту [28] с конфорками [29], имеется ряд отличий по расположению труб теплообменника с целью обеспечения беспрепятственной загрузки топлива, а также термометр размещен на лицевой панели между дверцами.

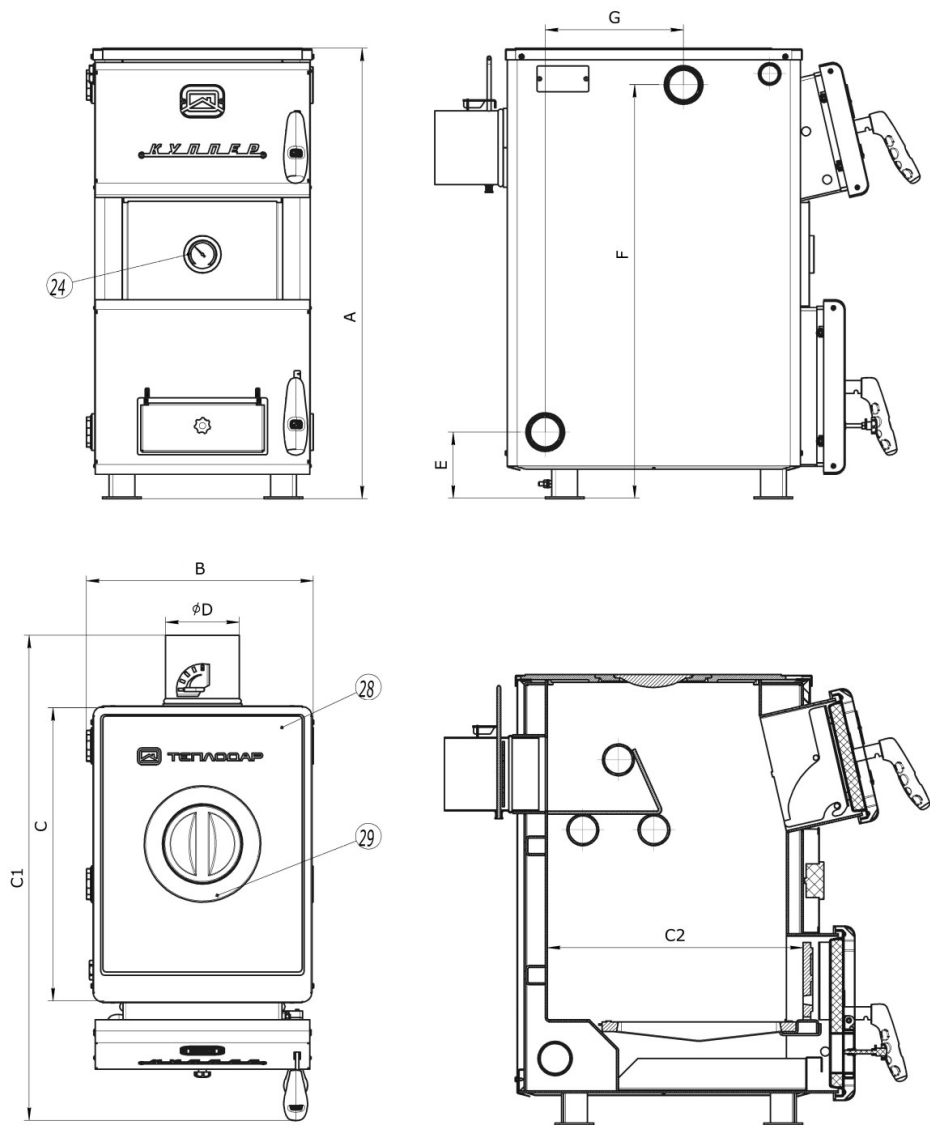
Таблица 1-Габаритные и монтажные размеры котлов модельного ряда «Куппер ОК/ ОВК (2.0)»

Наименование	A	B	C	C1	C2	D	E	F	G
Куппер ОВК – 8 (2.0)	700	340	405	750	395	115	103	640	214
Куппер ОК – 9 (2.0)	720	340	405	750	395	115	103	640	214
Куппер ОВК – 14 (2.0)	780	350	542	835	475	150	103	720	314
Куппер ОК – 15 (2.0)	805	350	538	830	475	150	103	720	294
Куппер ОВК – 18 (2.0)	780	420	605	900	537	150	103	720	303
Куппер ОК – 20 (2.0)	805	420	600	895	537	150	103	720	363



(1) Корпус топки (2) Наружный корпус водяной рубашки (3) Водотрубный теплообменник (4) Колосник (5) Патрубок дымосборника (6) Дверца зольно-растопочная (7) Дверца прочистная / загрузочная (8) Базальтовый картон (9) Панели облицовки (10) Съемный козырек (11) Штуцер подачи G1 1/2" (12) Штуцер "обратки" / блока ТЭН - G1 1/2" (13) Штуцер регулятора тяги G 3/4" (14) Штуцер сброса воздуха G1/2" (15) Заслонка первичного воздуха (16) Регулировочный винт (17) Экран защитный (18) Фирменный шильд (19) Створка котла (20) Зольный ящик (21) Болт заземления (22) Шильд технический (23) Шибер поворотный (24) Термометр (25) Ручка (26) Лоток (27)

Рисунок 1(а) Конструкция котлов. Куппер ОК (2.0)



- (1) Корпус топки (2) Наружный корпус водяной рубашки (3) Водотрубный теплообменник (4) Колосник (5) Патрубок дымосборника (6) Дверца зольно-растопочная (7) Дверца прочистная / загрузочная (8) Базальтовый картон (9) Панели облицовки (10) Съёмный козырек (11) Штуцер подачи G1 1/2" (12) Штуцер "обратки" / блока ТЭН - G1 1/2" (13) Штуцер регулятора тяги G 3/4" (14) Штуцер сброса воздуха G1/2" (15) Заслонка первичного воздуха (16) Регулируемый винт (17) Экран защитный (18) Фирменный шильд (19) Створка котла (20) Зольный ящик (21) Болт заземления (22) Шильд технический (23) Шибер поворотный (24) Термометр (25) Ручка (26) Лоток (27) Съёмная опора (28) Варочная плита (29) Конфорки

1.3 Технические характеристики

Таблица 1

Модель котла	Куппер ОВК — 8 (2.0)	Куппер ОК — 9 (2.0)	Куппер ОВК— 14 (2.0)	Куппер ОК— 15 (2.0)	Куппер ОВК — 18 (2.0)	Куппер ОК—20 (2.0)
Теплопроизводительность, кВт	8	9	14	15	18	20
КПД, % (±5%)	74	75	75	77	76	78
Рабочее давление теплоносителя в котле, МПа (кгс/см ²), не более	0,3 (3,0)					
Площадь отапливаемых помещений с высотой потолков до 2,7метра, м ²	40-80	50-90	80-140	90-150	100-180	100-200
Максимальная температура теплоносителя на выходе, °С	95					
Номинальная температура «оборотной воды» на входе в котел**, °С	60-80					
Присоединительная резьба штуцеров для подвода и отвода теплоносителя, дюйм	G 1 1/2"					
Диаметр дымохода, мм	115		150			
Мощность блока ТЭНов, кВт	6					
Напряжение питания ТЭНов, В	220					
Подключение блока ТЭНов к сети, В	220/380					
Объём рубашки теплообменника, л	25	28	34	37	48	52
Объём топки, л	25	25	34	34	45	45
Масса котла, кг, не более	89	87	109	110	131	132
Применяемая пеллетная горелка	ГПФ 26 Комфорт; ГПФ 26 Норма					
Применяемая газовая горелка	АГГ-13К; АГГН-13К			АГГ-26К; АГГН-26К		

* - Рекомендуемая температура теплоносителя на обратке в котел. При понижении температуры происходит интенсивное образование конденсата на стенках котла и в следствии этого оседание сажи на поверхностях нагрева. При повышении температуры возникает опасность закипания теплоносителя в котле.

1.4 Выбор котла

Выбор котла имеет первостепенное значение при проектировании системы отопления и требует предметной консультации с квалифицированным специалистом.

Какая модель подойдёт в конкретном случае зависит от объёма отапливаемого помещения, конструкции здания, вида системы отопления, топлива и теплоносителя, и многого другого.

1.5 Виды топлива

Котлы Куппер ОК/ОВК (2.0) предназначены для работы на твёрдых видах топлива, таких как, дрова, уголь или топливные брикеты. В таблице 3 указаны виды топлива с рекомендуемыми параметрами и указанием ориентировочного времени работы котла в длительном режиме.

Таблица 3*

Топливо (параметры) /Котел	время работы на одной закладке, ч (до)	
Дрова (диаметр 70-100 мм., длина не менее 400 мм., влажность не более 30%)	5	5
Уголь (зернистость не менее 40 мм.)	8	8
Торфобрикеты (зольность не более 16%, влажность не более 18%)	8	8

*Данные Таблицы 3 соответствуют условиям эксплуатации, указанным в Таблице 4, т.е. при разнице температур подачи и «обратки» в 5°C, в хорошо прогретом отапливаемом помещении (20-23°C), при умеренной тяге, в умеренных зимних погодных условиях (Западная Сибирь), в режиме длительного горения, при использовании топлива, соответствующего указанным выше нормам, средних тепловых потерях отапливаемых помещений. При большей/меньшей разнице температур (подача-обратка), и несоответствии остальных параметров временные показатели Таблицы 3 будут изменяться.

Таблица 4*

Характеристика	Значение**	Определено
Т подачи, °С	60	Датчик температуры
Т обратки, °С	55	
Теплопроизводительность	25% от номинальной теплопроизводительности котла (см. Таблица 1)	Расчет по формуле: $W=1,16*\Delta T*M$, где $\Delta T=T$ обратки - Т подачи; М — расход теплоносителя
Разрежение в топке, Па	20±10%	Манометр/Тягомер/ Анемометр/Датчик давления- разрежения
Т улицы, °С	-15±20%	Датчик температуры
Вид теплоносителя	Вода***	
Температура отапливаемого помещения	20-23°C	Термометр

**согласно экспериментальным данным.

***при использовании в качестве теплоносителя антифриза необходимо учитывать, что мощность котла уменьшается на 15%.

Загрузка твёрдого топлива в котел и удаление золы и шлака осуществляется вручную.

Дополнительно котел может быть переведён, без изменения конструкции, на pelletное или газообразное топливо. Для этого на котёл устанавливается pelletная или газовая горелка соответствующей мощности. Требования к этим видам топлива подробно описаны в руководстве по эксплуатации на соответствующие типы горелок.

1.6 Дополнительное оборудование

1.6.1 Установка автоматических устройств подачи топлива

На все котлы модельного ряда «Куппер ОК (2.0)» и «Куппер ОВК (2.0)» могут быть установлены газовые и пеллетные горелки соответствующей мощности. Так же легко осуществляется демонтаж этих устройств, при необходимости возвращения к твёрдому топливу.

Установка пеллетной горелки с бункером, а также газовой горелки производится в соответствии с прилагаемым к ним руководством по эксплуатации.

Для работы на пеллетном топливе рекомендуем использовать пеллетные горелки производства компании «Теплодар».

Горелочное устройство устанавливается на место дверцы зольно-растопочной.

Для установки горелочного устройства необходимо:

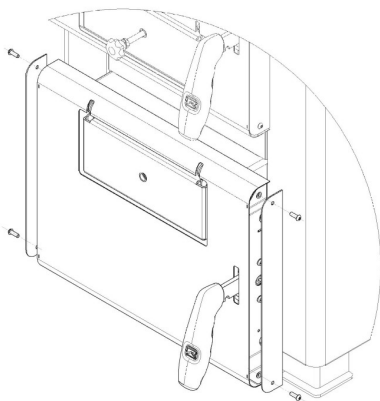
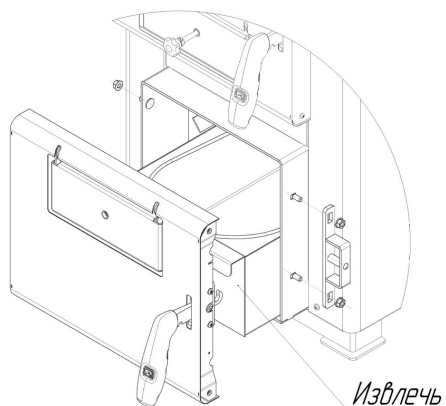


Рисунок 2.1

1. Демонтировать планки декора двери выкрутив винты рис. 2.1.



Извлечь

Рисунок 2.2

2. Выкрутить гайки крепления кронштейна на двери и петли запорного механизма ручки и демонтировать их. Также необходимо извлечь ящик зольника. Рис. 2.2

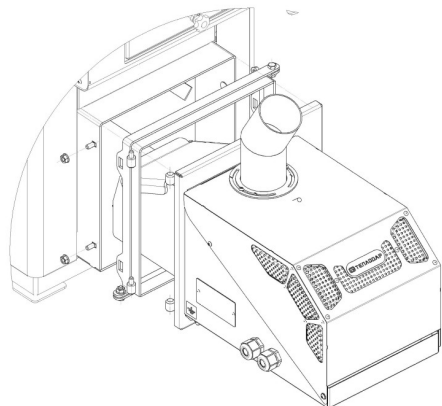


Рисунок 2.3

3. Установить переходной кронштейн крепления горелочного устройства и зафиксировать его гайками Рис.2.3.

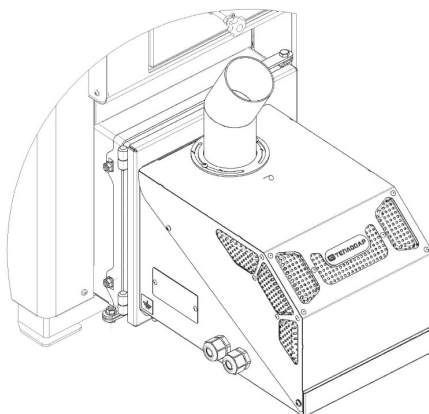


Рисунок 2.4

4. Установить горелочное устройство Рис.2.4.

Более подробно о монтаже и описание работы подробно описано в руководстве по эксплуатации на данное устройство.

Для работы на природном газе вместо дверцы зольника устанавливаются котловые автоматические газовые горелки производства «Теплодар». Установка газовой горелки производится в соответствии с прилагаемым к ней руководством по эксплуатации.

На котле предусмотрена установка регулятора горения с присоединительной резьбой G3/4".

Для работы котла в полуавтоматическом режиме в ассортименте компании имеется комплект Турбонаддув Куппер, монтаж и описание работы подробно описано в руководстве по эксплуатации на данное устройство.

Для подключения к системе дымоотведения рекомендуется использовать дымоходы производства компании «Теплодар» (подробнее — в разделе «Монтаж котла и дымохода»).

Для поддержания температуры теплоносителя при завершении горения топлива или даже в автономном режиме электроотопления в ассортименте компании имеются блоки ТЭН суммарной мощностью 6 кВт с присоединительной резьбой G1 1/2".

Для управления блоком ТЭН выпускаются блоки управления двух типов: на основе термостата с капиллярным термосифоном или на основе программируемого контроллера.

Для исключения перегрева малообъемной отопительной системы при пиковой избыточной мощности, а также для поддержания температуры отопительной системы при падении мощности котла, рекомендуется установить ЕГР (Емкостный гидравлический разделитель) производства компании «Теплодар».

1.6.2 Установка регулятора тяги

Установка регулятора тяги на котлы модельного ряда «Куппер ОК/ОВК (2.0)» позволит:

- 1.Стабилизировать тягу в дымоходе.
- 2.Оптимизировать объем подающего воздуха в топочную камеру.
- 3.Обеспечить непрерывность и равномерность горения топлива.
- 4.Экономить расход топлива. (По предварительным расчетам, установка и правильная настройка регулятора тяги позволяет сократить расход топлива до 20%)
- 5.Более точно помогает регулировать и поддерживать температуру теплоносителя в котле и далее по всей системе отопления.

Встроенный термостат измеряет температуру теплоносителя в котле и регулирует подачу воздуха в зону горения путем открывания или закрывания заслонки. При снижении температуры теплоносителя в котле заслонка подачи воздуха начнет открываться под действием натягиваемой регулятором тяги цепочки. Как только температура теплоносителя в котле начнет приближаться к установленной регулятор тяги закрывает заслонку.

При использовании регуляторов тяги необходимо учесть, что длина погружной части регулятора не должна быть более 53мм.

Настройку регулятора тяги производить согласно его инструкции по эксплуатации.

1.6.3 Установка устройств автоматической подачи воздуха

Установка комплекта автоматики на котлы модельного ряда «Куппер ОК» и «Куппер ОВК» позволит оптимизировать и автоматизировать процесс горения.

Принудительное поступление воздуха в зону горения повышает КПД котла за счет более полного сгорания топлива и позволяет достичь экономии топлива до 30%.

Существует два варианта автоматизации процесса горения:

- установка вентилятора наддува
- установка дымососа.

Вентилятор наддува устанавливают в зону подачи воздуха.

Дымосос устанавливается прямо в существующий дымоход.

При поддержании заданной температуры теплоносителя котла контроллер, на основе данных поступающих с температурного датчика, обеспечивает включение или отключение вентилятора наддува (дымососа). При достижении установленной пользователем температуры теплоносителя котла и выключении вентилятора дымососа и подача кислорода в камеру сгорания прекратится.

1.6.4 Установка гидравлического разделителя

Для безопасной и безаварийной работы котла в малообъемной системе отопления или системе, выполненной полимерными трубопроводами, необходимо использовать согласующее устройство — гидравлический разделитель.

Емкостные гидравлические разделители предназначены для накопления и передачи тепловой энергии при неравномерности или периодичности работы котла.

В случае с использованием твердотопливных котлов их применение позволяет исключить перегрев котла с увеличением его КПД и продлением срока службы котельного агрегата, а также уменьшить частоту загрузки топлива.

Установка гидроразделителя производится в соответствии с прилагаемым к нему руководством по эксплуатации.

1.6.5 Установка дымохода

Главные требования к дымоходу — надежность и безопасность. Именно по этому для подключения к системе дымоотведения рекомендуется использовать модульные дымоходы типа «сэндвич» (подробнее — в разделе «Монтаж котла и дымохода»)

1.7 Требования к теплоносителю

В качестве теплоносителя должна использоваться вода питьевая, соответствующая ГОСТ Р 51232, с карбонатной жесткостью не более 0,7 мг-экв/кг, прошедшая обработку.

Применение жесткой воды в качестве теплоносителя вызывает образование накипи в котле, что снижает его теплотехнические параметры, а также становится причиной повреждения блока ТЭН.

Отложение 1мм известняка на внутренних поверхностях котла снижает передачу тепла от металла к воде в данном месте на 10%.

ВНИМАНИЕ! Если жесткость воды не соответствует данным требованиям она должна быть обязательно обработана.

Выбор способа обработки воды для питания котлов и системы отопления должен производиться специализированной организацией.

Допускается использование бытового незамерзающего теплоносителя — антифриза, сертифицированного для жилых помещений, согласно инструкции на его применение.

При этом следует учитывать, что теплоёмкость у него на 20% ниже чем у воды и коэффициент теплового расширения больше на 15% чем для воды. При низких температурах ниже -10-15 °С антифриз переходит из жидкого в гелеобразное состояние,

что может привести к перегрузке циркуляционного насоса.

Для бытовых помещений рекомендуется применять незамерзающую жидкость на основе пропиленгликоля, как наименее летучего и ядовитого.

ВНИМАНИЕ! Система отопления предназначенная для циркуляции антифриза не должна быть выполнена из труб с цинковым покрытием.

ВНИМАНИЕ! Не допускается использование антифризов и других жидкостей не сертифицированных для бытовых систем отопления.

ВНИМАНИЕ! На недостатки (дефекты), обусловленные засорением котла загрязняющими веществами, попавшими из системы отопления, гарантия не распространяется.

2 Монтаж котла и дымохода

Установка котла, монтаж дымовой трубы и системы отопления должны производиться в соответствии с «Правилами устройства и безопасной эксплуатации паровых котлов с давлением пара не более 0,07 МПа (0,7кг/см²), водогрейных котлов и водоподогревателей с температурой нагрева воды не выше 388 К (115°С)».

Монтаж котла, отопительной системы и дымохода должны выполнять квалифицированные специалисты в соответствии с проектом и расчетом тепловых потерь помещения.

2.1 Требования пожарной безопасности

Помещение, в котором монтируется котёл, должно быть оборудовано индивидуальным дымоходом и принудительной приточно-вытяжной вентиляцией.

Помещения, где установлен котёл, должны быть обеспечены достаточным естественным светом, а в ночное время - электрическим освещением.

Места, которые по техническим причинам нельзя обеспечить естественным светом, должны иметь электрическое освещение.

Освещённость должна соответствовать СП.52.13330.2011 «Естественное и искусственное освещение».

Расстояния безопасности от котла до стен помещения, где установлен котел:

- от фронтальной поверхности котла до противоположной стены не менее 2 метров
- от боковой поверхности котла до стены не менее 1,5 метров
- от задней поверхности котла до стены не менее 1 метра
- от котла до выступающих частей помещения (лестницы и т.п.) не менее 0,7 метра

Перед котлом разрешается хранить запасы твердого топлива не более, чем для одной смены работы котла. При этом ширина свободных проходов между котлом и хранящимся топливом должно быть не менее 1,5 метра.

Полы помещения, где установлен котёл, необходимо выполнять из несгораемых материалов с не гладкой и не скользкой поверхностью; они должны быть ровными и иметь устройства для отвода воды в канализацию.

При установке котла на деревянный пол, под ним обязательно должен устанавливаться напольный защитный экран, а перед котлом устанавливается предтопочный лист.

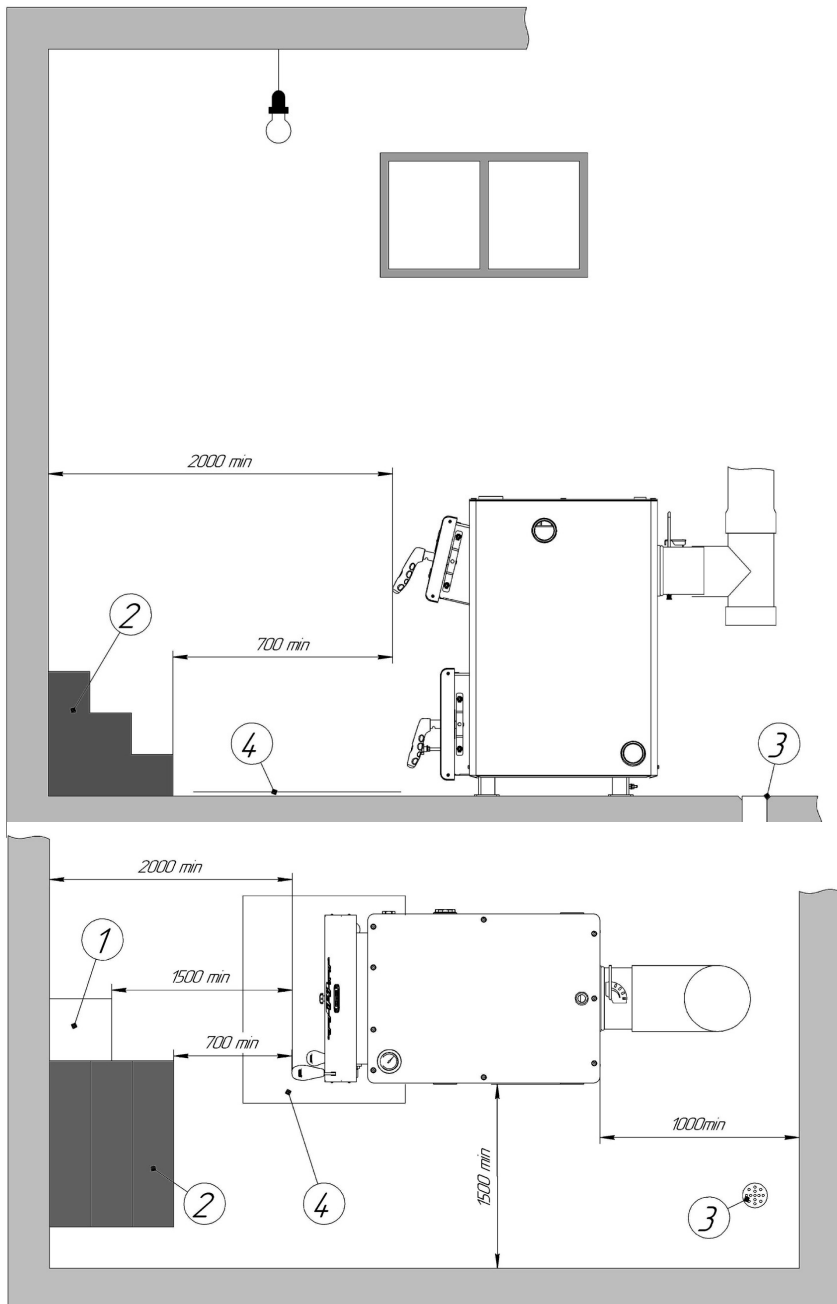


Рисунок 3-Схема расположения котла в помещении

- [1] Запас твёрдого топлива. [2] Лестница и другие выступающие конструкции.
 [3] Дренажное отверстие. [4] Предпочный лист.

2.2 Подключение к системе дымоотведения

ВНИМАНИЕ! Котёл должен подсоединяться к отдельному дымоходу. Запрещается использовать в качестве дымохода вентиляционные и другие, не предназначенные для этого, каналы.

В качестве дымохода для твердотопливного котла рекомендуется использовать дымовые трубы круглого сечения из нержавеющей стали с термоизоляцией типа – сэндвич рисунок 4 (б,в,г). Рекомендуемая толщина стали дымовой трубы не менее 0,8мм, марка стали AISI 430 / AISI 439 / AISI 304. (Двустенные модульные дымоходы серии «Профи» производства компании «Теплодар»).

ВНИМАНИЕ! Запрещается использование кирпичного дымохода.

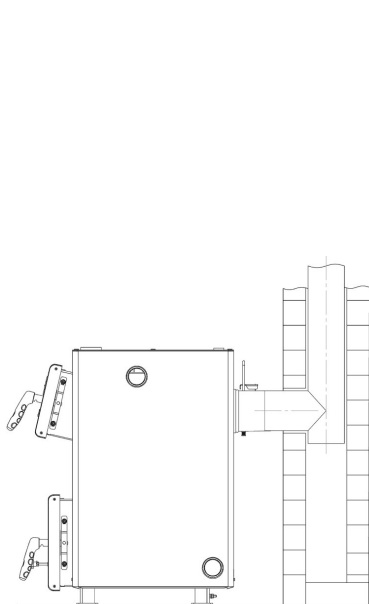


Рисунок 4а

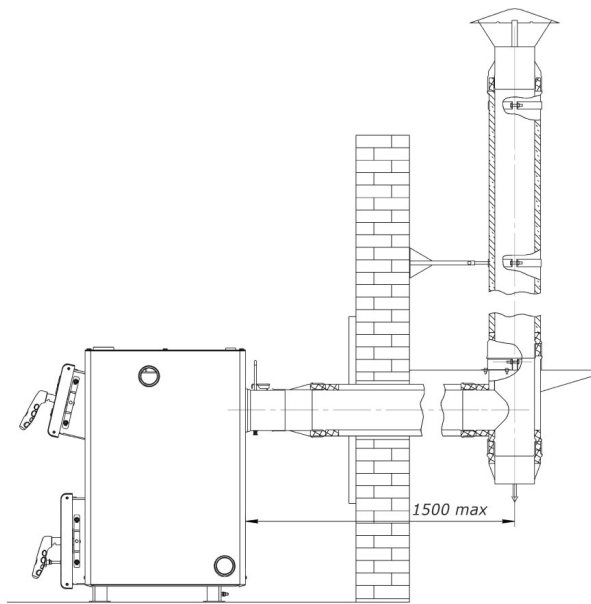


Рисунок 4б

ВНИМАНИЕ! При прохождении дымовой трубы через межэтажные перекрытия расстояние от наружных поверхностей трубы до деревянных конструкций не менее 380 мм рисунок 4 (в). Рекомендуется использовать потолочную разделку производства компании «Теплодар».

ВНИМАНИЕ! Нельзя вмуровывать дымоход в бетонные и кирпичные конструкции. Зазор между гильзой дымохода и конструкцией перекрытия необходимо заполнить теплоизоляционным жаропрочным материалом. Нельзя использовать отверстия в стенах в качестве части дымохода (гильза дымохода должна проходить насквозь).

Оптимально присоединение котла к дымоходу с использованием тройника-ревизии с отводом 45° рисунок 4 (г).

ВНИМАНИЕ! Высота дымохода, считая от колосниковой решётки, должна составлять не менее 5 м.

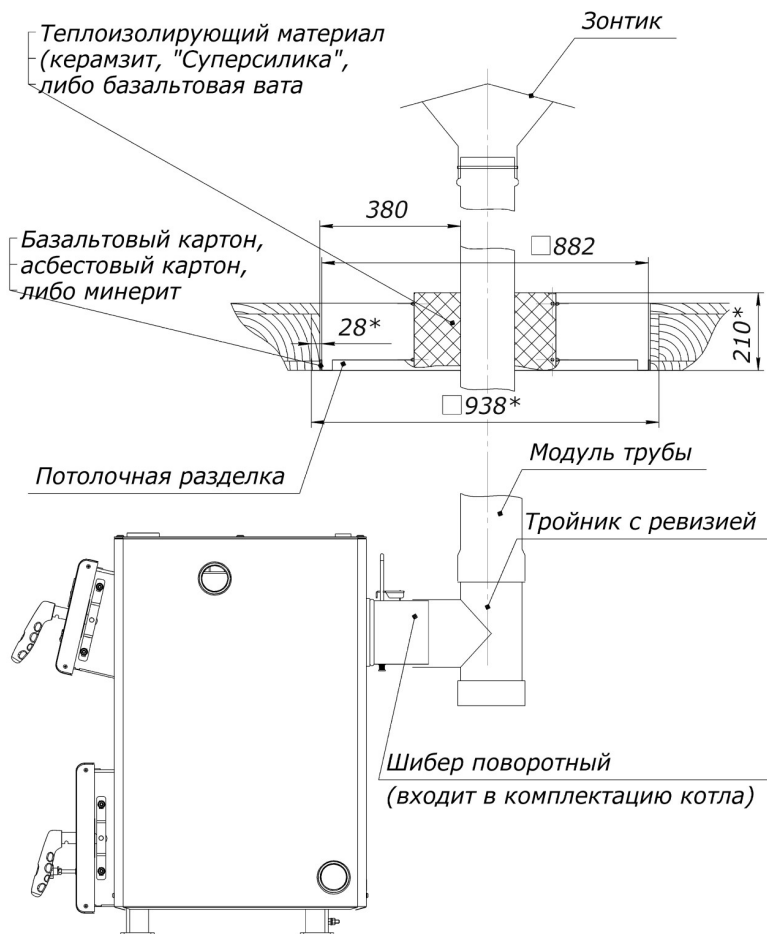


Рисунок 4в

На работу котла оказывает влияние правильный выбор высоты и диаметра дымовой трубы.

При подборе диаметра дымохода не должно создаваться сужений относительно выходного патрубка котла.

При подборе трубы **запрещается** увеличивать диаметр дымохода уменьшая его высоту, это снижает скорость потока дымовых газов. Низкая скорость потока способствует образованию конденсата на стенках дымовой трубы.

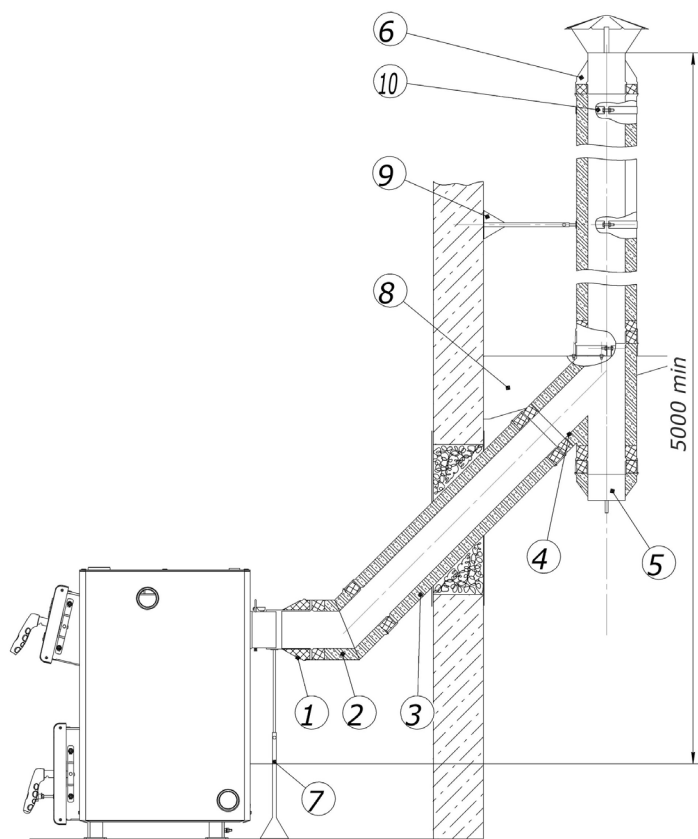
Высоту дымовых труб (рис.5), размещаемых на расстоянии равном или большем высоты сплошной конструкции, выступающей над кровлей, следует принимать:

- не менее 500 мм над плоской кровлей;
- не менее 500 мм над коньком кровли - при расположении трубы от него на расстоянии до 1,5 метров;

- не ниже конька кровли или парапета - при расположении трубы от него на расстоянии от 1,5 до 3,0 метров;
- не ниже линии, проведённой от конька вниз под углом 10° к горизонту - при расположении трубы от него на расстоянии более 3,0 метров.

ВНИМАНИЕ! В любом случае дымовые трубы необходимо выводить выше кровли более высоких зданий пристроенных к зданию с котельным отоплением.

ВНИМАНИЕ! Для котлов с газовой горелкой необходимо использование газоплотного дымохода, состоящего из сварных труб с герметичным уплотнением стыков. В случае непрерывного использования котлов с газовой горелкой во время всего отопительного сезона, шибер необходимо исключить.



[1] Сэндвич заглушка d115/150 [2] Колено сэндвич 45° [3] Сэндвич d115/150 [4] Сэндвич тройник 45° [5] Заглушка сэндвич нижняя с конденсатосборником d115/150 [6] Заглушка сэндвич верхняя с зонтом d115/150 [7] Опора нижняя 115/150 [8] Опора угловая 200 [9] Кронштейн 200 [10] Хомут растяжка 200

Рисунок 4г

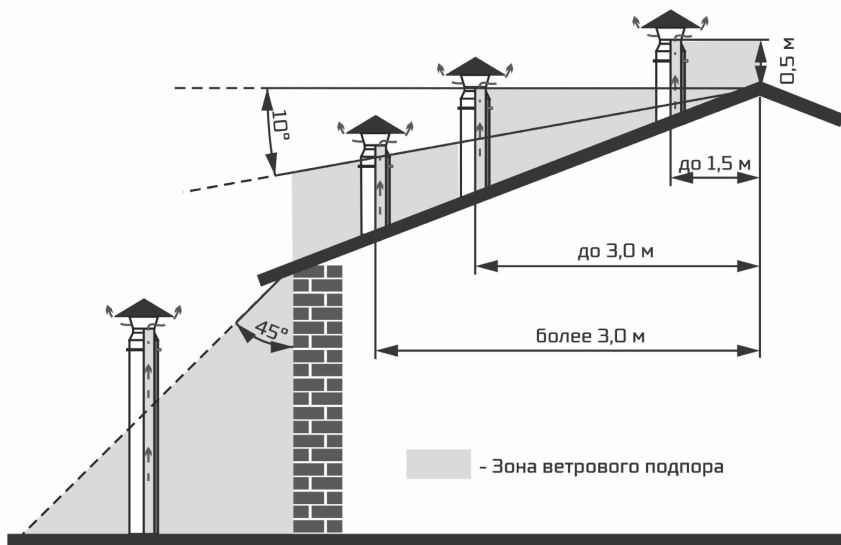


Рисунок 5-Требования к высоте дымохода котла

Указанные данные по высоте дымохода являются только ориентировочными значениями. Тяга зависит от диаметра, высоты, шероховатости поверхности дымовой трубы и разницы температур между сжигаемым топливом и наружным воздухом. А также зависит от расположения зоны ветрового подпора. Поэтому, обязательно поручите проведение точного расчета дымовой трубы специалисту по системам отвода дымовых газов.

ВНИМАНИЕ! При прохождении дымовой трубы через стену (при расположении основного дымохода снаружи здания) длина горизонтального участка дымохода **не должна превышать 1,5 метра.**

ВНИМАНИЕ! Запрещается использовать отверстия в стенах в качестве части дымохода. Необходимо использовать проходы через стену с соблюдением всех противопожарных норм.

ВНИМАНИЕ! Температура дымовых газов не должна превышать 200°C . При нарушении данного требования возможны разрушения стартовых модулей сэндвич дымохода. Рекомендуется в качестве стартовых модулей использовать одностенные модули, соблюдая при этом все правила пожарной безопасности при монтаже дымохода.

2.3 Потребность котла в воздухе

Для правильной работы котла, в помещение, где установлен котел, необходимо обеспечить поступление свежего воздуха через отверстия вентиляции в стенах помещения.

Из-за недостатка воздуха для сгорания топлива возможно ухудшение тяги, увеличение образования смолы на стенках котла, а также образование полукоксового газа.

Требования к помещению:

- Объем котельной не может составлять менее 15 кубометров. На каждый киловатт мощности котла следует дополнительно выделять 0,2 кубических метра площади.

- Высота потолка – не менее 2,5 метров.

Требования к вентиляции:

- Естественная вентиляция должна обеспечивать трёхкратный воздухообмен в течение одного часа, не считая воздуха, необходимого для горения.

- Возвратный воздушный приток должен полностью компенсировать объем вытяжки и превышать ее на количество воздуха, необходимого для поддержания горения.

2.4 Подключение к системе отопления

ВНИМАНИЕ! Представленные гидравлические схемы не являются проектом системы центрального отопления и приводятся исключительно в качестве примера.

ВНИМАНИЕ! Монтаж котлов и их элементов должен выполняться специализированными организациями, располагающими техническими средствами, необходимыми для качественного выполнения работ.

Сотрудник монтажной организации, вводящий котёл в эксплуатацию, обязан ознакомить пользователя с техникой безопасности при обслуживании и управлении работой котла; операциями, которые пользователь имеет право производить самостоятельно, и операциями, проводить которые имеет право только квалифицированный специалист сервисной службы.

Сотрудник монтажной организации обязан внести запись в гарантийный талон с обязательным подтверждением подписью и печатью. При отсутствии этих записей гарантийный талон будет считаться недействительным и гарантийный ремонт не будет выполняться.

Перед монтажом котла необходимо проверить его целостность и комплектность, а так же убедиться, что выбранная модель котла по своим входным параметрам подходит для работы в данных условиях (см. раздел «Выбор котла»).

ВНИМАНИЕ! Давление в системе должно быть минимально необходимым для циркуляции теплоносителя. Достаточно избыточного давления +0,02...0,03МПа в системе к «давлению налива» для конкретного здания.

Надо помнить, что при повышении давления растёт и температура кипения, а превышение температуры не допустимо при использовании большинства незамерзающих теплоносителей и труб из полимерных материалов, а так же усугубляет последствия вероятной аварии.

ВНИМАНИЕ! Перед вводом в эксплуатацию необходимо герметизировать все резьбовые соединения котла!

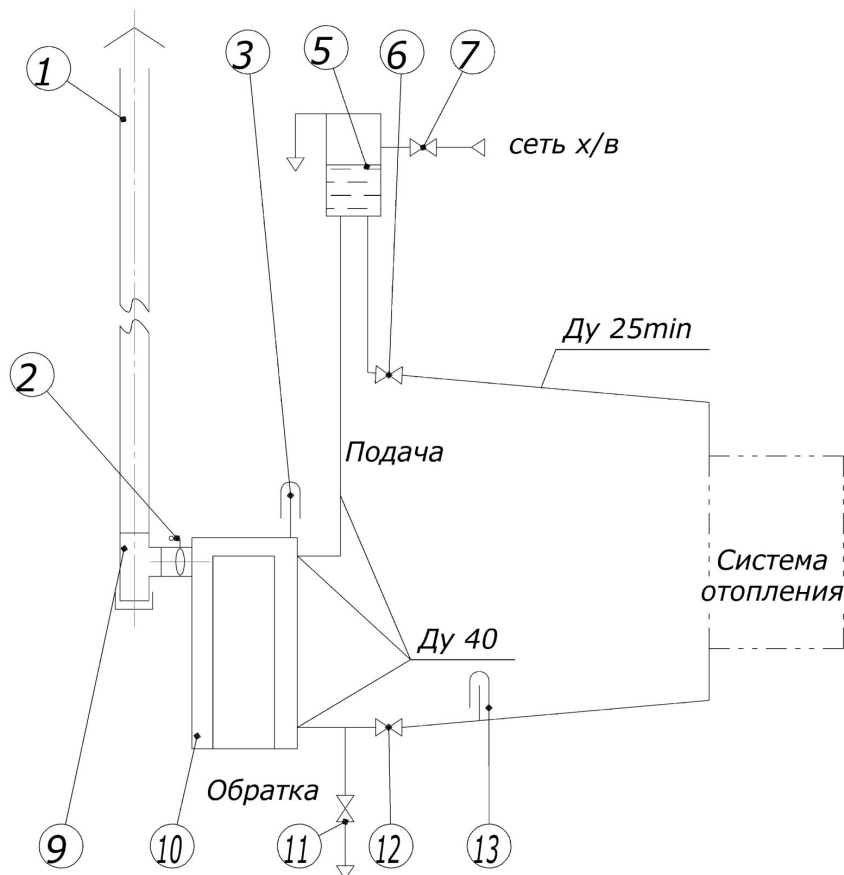


Рисунок 6а - Система с естественная циркуляция

[1] Дымоход. [2] Шибер поворотный. [3] Встроенный термометр на подаче. [4] Группа безопасности. [5] Бак расширительный. [6] Кран подачи. [7] Кран подпитки системы водой. [8] Воздушный клапан. [9] Тройник с ревизией. [10] Котёл. [11] Кран дренажа. [12] Кран обратки. [13] Термометр обратки. [14] Краны линии насоса. [15] Насос. [16] Кран байпасный или обратный клапан. [17] Фильтр сетчатый.

Для обвязки котла с естественной циркуляцией (рисунок 6а) следует использовать трубы сечением $D 40$ ($1\frac{1}{2}$ »), а систему собирать с уклонами, обеспечивающими полный слив воды через дренажный кран на трубе обратки и выгонку воздуха из системы при заполнении её водой снизу вверх.

Выходной коллектор должен иметь сечение $D 40$ мм ($G1\frac{1}{2}$ ») до предохранительного устройства открытого расширительного бака или предохранительного клапана.

При **открытой системе отопления** (рисунок 6б) трубопровод подачи вертикально поднимается к открытому расширительному баку, и разбор теплоносителя производится после прохождения верхней точки.

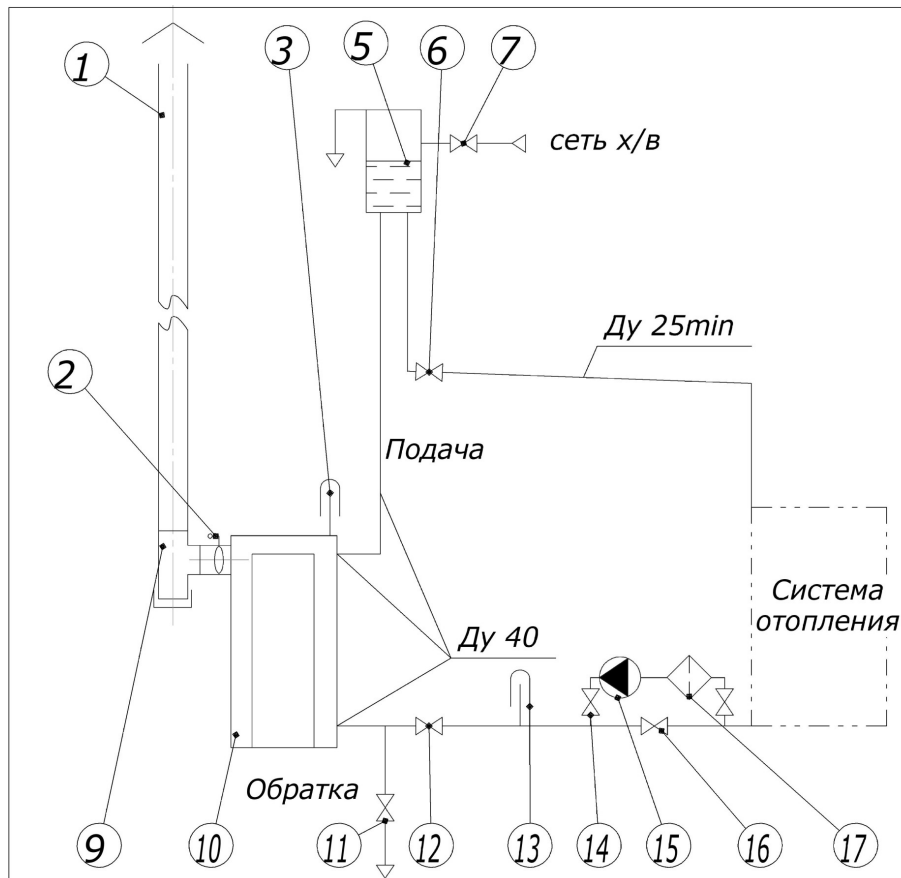


Рисунок 66- Открытая система с принудительной циркуляцией

[1] Дымоход. [2] Шибер поворотный. [3] Встроенный термометр на подаче. [4] Группа безопасности. [5] Бак расширительный. [6] Кран подачи. [7] Кран подпитки системы водой. [8] Воздушный клапан. [9] Тройник с ревизией. [10] Котёл. [11] Кран дренажа. [12] Кран обратки. [13] Термометр обратки [14] Краны линии насоса. [15] Насос. [16] Кран байпасный или обратный клапан. [17] Фильтр сетчатый

Для обвязки котла систем отопления с принудительной циркуляцией теплоносителя при помощи циркуляционного насоса следует использовать трубы сечением не менее Ду 32 (1,25»), для разводки — не менее Ду 20 (¾»).

Циркуляционный насос должен устанавливаться на байпасной линии, параллельной «обратке», с установкой фильтра грубой очистки перед насосом (по потоку). На самой «обратке» устанавливается одно запорное устройство.

При **закрытой системе отопления** (рисунок 6в) на выходе из котла устанавливается группа безопасности. Группу безопасности устанавливают на патрубках непосредственно присоединённых к котлу или трубопроводу без промежуточных запорных органов на расстоянии не более 1 метра от котла.

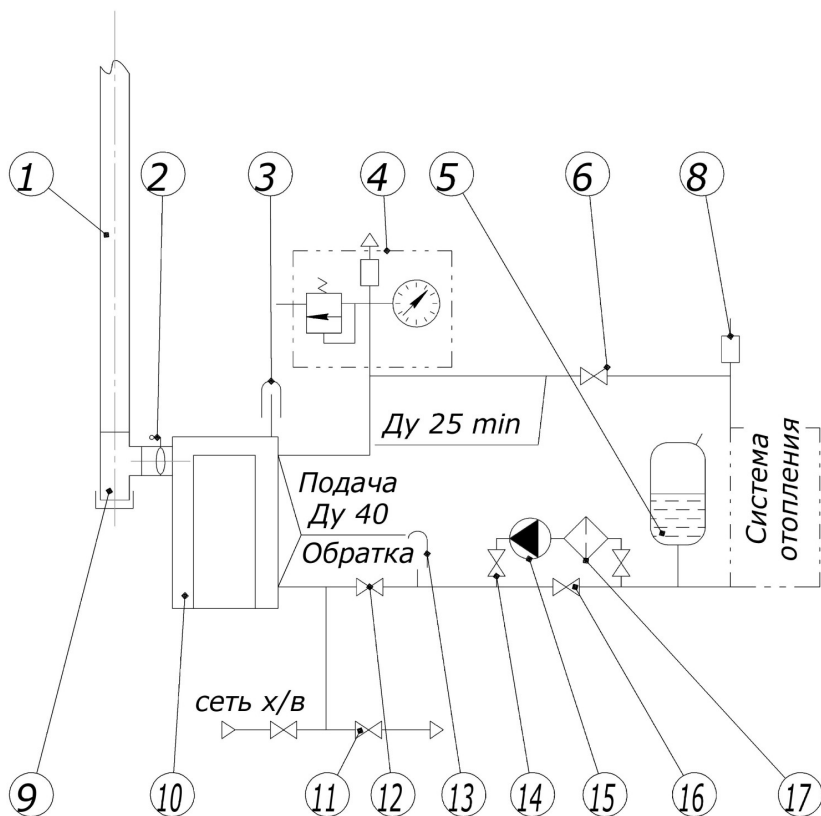


Рисунок 6в- Закрытая система с принудительной циркуляцией

[1] Дымоход. [2] Шибер поворотный. [3] Встроенный термометр на подаче. [4] Группа безопасности. [5] Бак расширительный. [6] Кран подачи. [7] Кран подпитки системы водой. [8] Воздушный клапан. [9] Тройник с ревизией. [10] Котёл. [11] Кран дренажа. [12] Кран «обратки». [13] Термометр «обратки». [14] Краны линии насоса. [15] Насос. [16] Кран байпасный. [17] Фильтр сетчатый

ВНИМАНИЕ! В замкнутой системе на подающем стояке должен быть предусмотрен предохранительный клапан, рассчитанный на давление не более 0,3 МПа.

Необходимо предусмотреть краны спуска воздуха из системы отопления. Твердые виды топлива должны сгорать с образованием пламени даже при дросселированной (зажатой) тепловой мощностью котла.

Номинальная тепловая мощность котла не должна превышать теплопотребление. Твердые виды топлива должны сгорать с образованием пламени даже при дросселированной тепловой мощности котла.

При устройстве малообъемных отопительных систем рекомендуется применение буферной емкости отопительного контура. При достаточном объеме бу-

ферной ёмкости отопительного контура, водогрейный котёл может работать в течение длительного времени горения с номинальной тепловой мощностью и низким уровне выбросов вредных веществ.

Буферная ёмкость отопительного контура обеспечивает быстрый нагрев и достаточный отбор тепла. Её объём должен составлять по усредненным расчётам 10 литров на 1 кВт мощности котла.

Если необходимо присоединить два или несколько потребителей, согласовать два или несколько источников тепла, или присоединить котёл к современным системам, трубопроводы которых выполнены из полимерных материалов, то система отопления присоединяется к котлу через гидравлический разделитель (ёмкостной), который частично работает и как буферная емкость (см. рисунок бг).

Резьбовые соединения должны быть герметизированы обмоткой: льном сантехническим с нанесением на поверхность намотки и внутреннюю поверхность резьбового штуцера котла сантехнического геля или специальной пасты. Допускается использование сантехнических синтетических намоток.

После заполнения системы теплоносителем необходимо проверить герметичность резьбовых соединений. Для проверки можно обернуть резьбовое соединение шнурком - если он будет увлажняться или с него начнёт стекать вода, то соединение собрано не герметично. При использовании льна, возможно образование подтеков, в течение суток лен разбухнет и протечка прекратится сама собой. Если повторная проверка герметичности выявила протечку - необходимо перебрать резьбовое соединение.

Для проверки герметичности нужно провести опрессовку системы отопления вместе с котлом до давления 0,3МПа (если система закрытая). Повторно проверить герметичность резьбовых соединений и сварных швов, и, дополнительно, проверить срабатывание предохранительного клапана.

ВНИМАНИЕ! При необходимости проверки системы отопления на давление более 0,3 МПа, котёл и мембранный бак от системы отключить.

Если в системе отопления предусматривается заполнение и подпитка котла из водопроводной сети, необходимо перед краном подпитывающего патрубка установить редуктор давления, настроенный на давление не более 0,3МПа и обратный клапан.

Систему отопления также заполнять под давлением не более 0,3МПа.

ВНИМАНИЕ! Во избежание повреждения котла из-за напряжения материала, возникающего вследствие разницы температур, заполняйте систему только в холодном состоянии (температура подающей линии не должна превышать 40°C).

В процессе заполнения теплоносителем необходимо выпустить воздух из системы отопления.

ВНИМАНИЕ! Прилагаемые схемы являются базовыми для создания устройств, отвечающих поставленным задачам, и не заменяют профессиональное проектирование, необходимое для выполнения работ по месту установки.

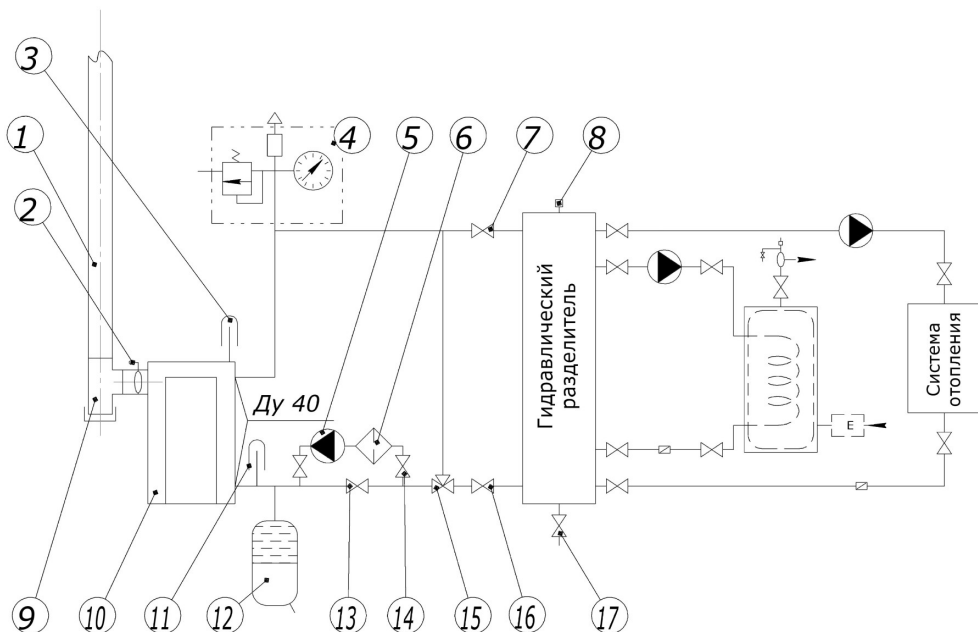


Рисунок 6 г — Рекомендуемые схемы подключения котла к системе отопления

[1] Дымоход. [2] Шибер поворотный. [3] Встроенный термометр на подаче. [4] Группа безопасности. [5] Насос. [6] Фильтр сетчатый. [7] Кран подачи. [8] Воздушный клапан. [9] Тройник с ревизией. [10] Котёл. [11] Термометр «обратки». [12] Бак расширительный. [13] Кран байпасный или обратный клапан. [14] Краны линии насоса. [15] Трехходовой клапан. [16] Кран «обратки». [17] Кран дренажа/ подпитки системы

Для уменьшения образования конденсата от продуктов сгорания и для продления срока службы котла необходимо обеспечить повышение температуры обратной линии, что препятствует охлаждению воды в контуре отопления ниже 60°C.

Для поддержания номинальной температуры оборотной воды не менее 60°C необходима обязательная установка смесительного клапана, либо рециркуляционного насоса.

Площадь теплосъема системы отопления должна соответствовать мощности котла. Не уменьшайте количество радиаторов, это может привести к превышению температурного режима.

При эксплуатации котла не допускается повышение температуры воды выше 95°C.

С целью упрощения запуска системы отопления большие контуры отопления рекомендуется разделять при помощи байпасов с термостатическими трёхходовыми кранами, обеспечивающими оптимальный режим работы котла в режиме разогрева системы.

2.4 Подключение к электросети

Подключение электрического питания должно выполняться специализированными организациями, располагающими техническими средствами, необходимыми для качественного выполнения работ и в соответствии с требованиями «Правил устройства электроустановок» (ПУЭ).

Варианты подключения блока ТЭН 3х2кВт:

а) Однофазная сеть 220В. Сечение провода не менее 4,0 мм². Автоматический выключатель 32А.

б) Трёхфазная сеть 380 В. Сечение провода не менее 2,5 мм². Автоматический выключатель 16А.

ВНИМАНИЕ! Корпус котла необходимо заземлить. Болт заземления М6 находится на задней поверхности ножки котла, а его расположение маркируется знаком «**заземление**».

3 Эксплуатация котла

При эксплуатации котла ЗАПРЕЩАЕТСЯ:

- Устанавливать запорный вентиль на трубопроводе между котлом и группой безопасности или открытым расширительным баком;
- Разжигать котёл лицам, не прошедшим специальный инструктаж, и детям;
- Пользоваться неисправным котлом;
- Растапливать котёл, не подключенный к системе отопления;
- Растапливать котёл без предварительного заполнения системы отопления и котла водой;
- Растапливать котёл при отсутствии тяги в дымоходе;
- Растапливать котёл легковоспламеняющимися или горючими жидкостями;
- Применять дрова, длина которых превышает размеры топки;
- Использовать воду из отопительной системы для бытовых нужд;
- Нагревать воду в системе более 95°C;
- Размещать на котле и трубопроводах, а также вблизи их легковоспламеняющиеся предметы, а также пожароопасные вещества и материалы;
- Сушить одежду, обувь и иные предметы на деталях дымоходов;
- Самостоятельно производить ремонт, а также вносить в конструкцию какие-либо изменения;
- Эксплуатировать котел способом, не указанным в руководстве;
- Заливать огонь в топке водой;
- Использовать хлор и его соединения;
- Оставлять котельное оборудование на длительное время без теплоносителя.

3.1 Проверка котла перед вводом в эксплуатацию

Перед началом эксплуатации котла необходимо проверить герметичность всех резьбовых соединений и давление в системе отопления, открыть запорную арматуру магистральных трубопроводов и мембранного бака.

Необходимо убедиться в отсутствии заглушки на предохранительном клапане и открыть выходной сифон у автоматического воздушного клапана.

● **Смонтировать термометр для котлов линейки Куппер ОК (2.0):**

Котлы модельного ряда Куппер ОКВ (2.0) поставляются со смонтированным термометром.

1. Завести термобаллон термометра через отверстие в крышке под пластину крепления рисунок 7.1.

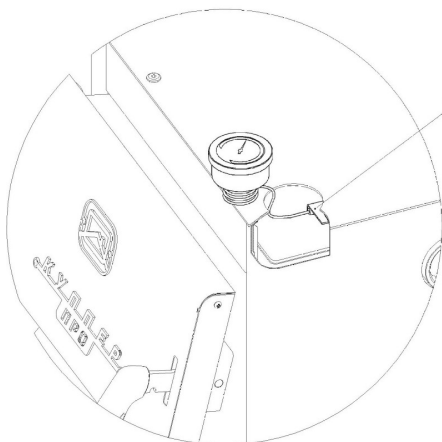


Рисунок 7.1

Поджать

2. Зафиксировать термометр в отверстии крышки рисунок 7.2

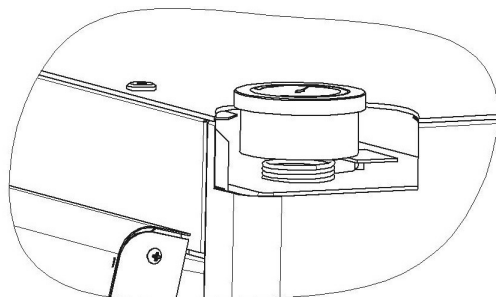


Рисунок 7.2

● **Установить ручки в двери:**

1. Демонтировать планку декора двери выкрутив винты рисунок 8.1.

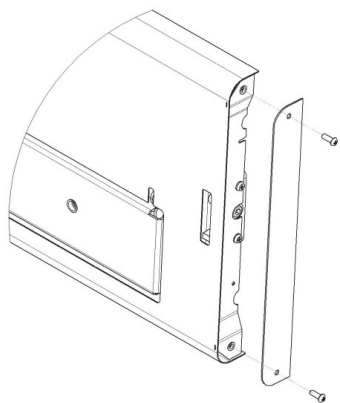


Рисунок 8.1

2. Выкрутить фиксирующий винт при помощи ключа шестигранного 5 (входит в комплект) рисунок 8.2.

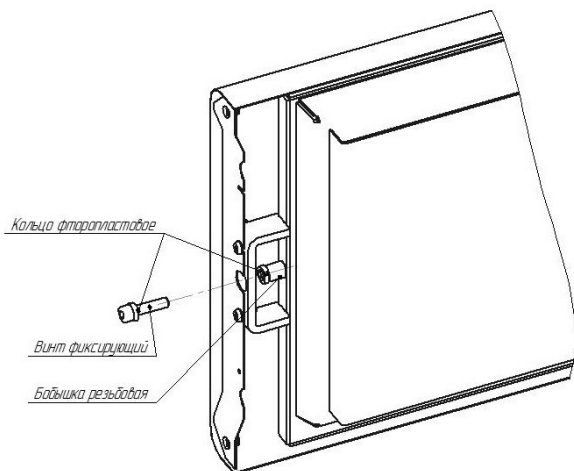


Рисунок 8.2

ВНИМАНИЕ! На фиксирующем винте установлены элементы крепления ручки котла (кольца из фторопласта).

3. Разместить ручку и закрепить рисунок 8.3. В момент установки одно из фторопластовых колец во время установки рекомендуется разместить на резьбовой бобышке, а второе на фиксирующем винте.

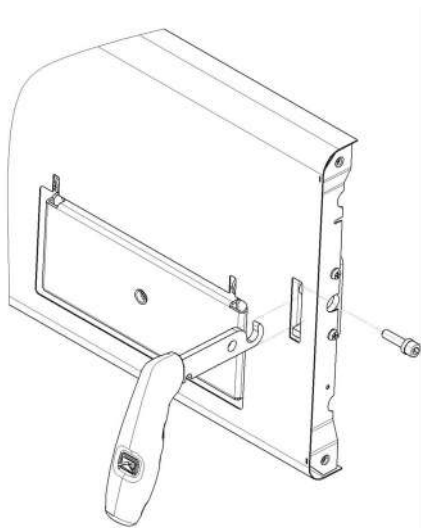


Рисунок 8.3

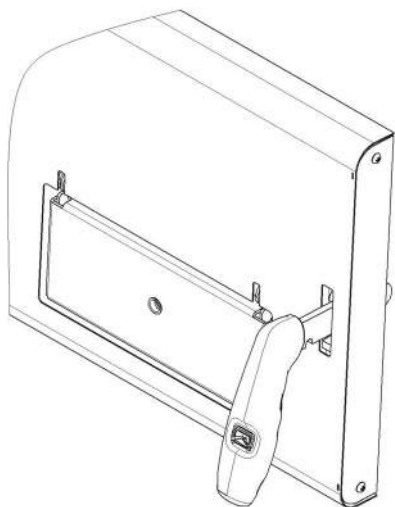


Рисунок 8.4

4. Смонтировать планку декора рисунок 8.4.

Перед растопкой рекомендуется проверить наличие тяги в дымоходе по отклонению огня спички, поднесённой к поддувалу или отклонению листка бумаги в направлении движения воздуха.

3.2 Ввод в эксплуатацию

ВНИМАНИЕ! Перед первым протапливанием котла внимательно ознакомьтесь с настоящим руководством по эксплуатации.

ВНИМАНИЕ! Розжиг котла допускается только после заполнения системы отопления теплоносителем.

ВНИМАНИЕ! Эксплуатация котла с неисправным дымоходом не допускается.

ВНИМАНИЕ! В случае утечки теплоносителя из котла запрещается запускать котёл, пока не будет обнаружена причина утечки.

При первых растопках на стенках холодного котла конденсируется влага, которая, стекая в поддувало, может вызвать предположение о наличии течи котла.

3.3 Режимы эксплуатации

Режимы работы котла на твёрдом топливе задаются действиями оператора и зависят от плотности топлива, правильности установки дымохода, положения шиберов дымохода и створки регулировки подачи воздуха во время работы котла.

Возможно появление воздушных циклических хлопаний створки подачи воздуха, расположенной на растопочной дверце. При их появлении необходимо прикрыть створку регулировки подачи воздуха до прекращения хлопаний, но не до полного закрытия.

При использовании угля в качестве топлива, необходимо сначала растопить котёл сухими дровами, а после того как горящие древесные угли покроют всю поверхность колосника загрузить уголь.

Загрузку угля следует производить небольшими порциями до 5кг, не оставляя надолго открытой загрузочную дверцу, чтобы не допустить прорыва большого количества холодного воздуха в топку котла.

Не следует загружать уголь выше кромки топливного канала загрузочной дверцы.

Интенсивность горения можно регулировать, изменяя положение створки подачи воздуха вращением винта рисунок 9 (а) или автоматически, при помощи регулятора тяги рисунок 9 (б), а также, изменяя силу тяги в дымоходе поворотным шибером.

При ограничении интенсивности горения стоит следить чтобы: температура дымовой трубы возле дымосборника не опускалась ниже 120°-150°С, это поможет избежать отложения битумов на поверхности трубы и сохранить естественную устойчивую тягу.

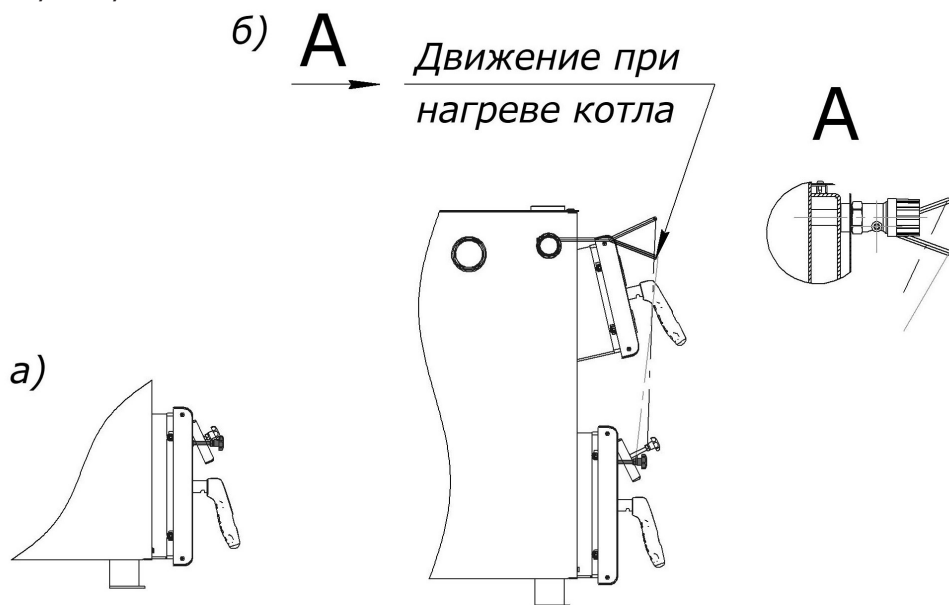


Рисунок 9 — Регулировка подачи воздуха

3.4 Подпитка системы в ходе эксплуатации

При эксплуатации котла необходимо поддерживать уровень теплоносителя, периодически подливая его в расширительный бак открытой системы, или поддерживать постоянное избыточное давление — в закрытой системе.

Систему лучше заполнять через отдельный вентиль, установленный на обратке при открытых воздушных кранах.

Для предотвращения образования накипи на нагреваемых поверхностях водяной рубашки котла необходимо проводить механическую (методом обратного осмоса) или химическую обработку воды. Выбор способа обработки воды для питания котлов и системы отопления должен производиться специализированной (проектной, наладочной) организацией.

Вода для подпитки открытых систем теплоснабжения должна отвечать требованиям ГОСТ Р 51232 - «Вода питьевая».

ВНИМАНИЕ! Заполнение или долив системы отопления необходимо производить при полностью открытых воздушных кранах и с минимальной подачей, во избежание превышения предельного давления и гидравлического удара.

ВНИМАНИЕ! Заполнение системы отопления водой возможно только при остывшем котле, в противном случае возникают гидравлические удары, которые не желательны для нормального функционирования системы. Запрещается резкое заполнение разогретого котла холодной водой — это может привести к повреждению котла.

ВНИМАНИЕ! Эксплуатация котлов без докотловой или внутрикотловой обработки воды **запрещается**.

3.5 Обслуживание котла

При использовании в качестве топлива каменного угля возможно образование шлака. Он препятствует проникновению воздуха в зону горения и снижает эффективность работы котла.

Поэтому необходимо производить удаление шлака не реже раза в сутки, а при высокой зольности топлива — по мере накопления потухшего шлака.

Недопустимо нарастание отложений сажи на внутренних поверхностях топки и на трубной решётке более 1-2 мм. Это приводит к резкому снижению теплопередачи и падению мощности. Очистку топки и трубной решётки от сажи проводят при помощи металлической щётки, а прочистку зазоров в трубной решётке при помощи кочерги, входящей в комплект котла.

Допускается производить очистку на горячем котле, когда налёт сажи более мягкий. При этом требуется обеспечить защиту кожи рук толстыми рукавицами.

Котёл, а также установленные на нем газовые и пеллетные устройства, система циркуляции воды и дымоходы должны проходить профилактический осмотр не реже одного раза в год, в том числе перед началом отопительного сезона.

Периодичность чистки водяной рубашки котла должна быть такой, чтобы толщина известковых отложений на поверхностях нагрева не превышала 0,5 мм.

Для промывки котла необходимо его водяной контур заполнить раствором

специальной жидкости для промывки систем отопления. Допускается промывка системы раствором 0,5 кг кальцинированной соды на 10 л воды в течение двух суток.

При отключении котла и прекращении работы в зимнее время воду из системы отопления необходимо слить. Замерзание воды в котле может привести к выходу его из строя.

При эксплуатации котла с низкой температурой воды, как правило, ниже 60°C, и с использованием влажного топлива в дымовых газах образуется конденсат, который стекает по холодным стенкам котла.

Работа котла при низкой температуре теплоносителя оказывает негативное влияние на срок службы корпуса топки и дымохода.

Смолообразование в котле происходит при аналогичных условиях (низкая мощность, низкая температура), а так же при плохом горении (недостаток воздуха для горения). Чтобы избежать конденсатообразования и смолообразования в котле, рекомендуется эксплуатировать котёл с температурой теплоносителя более 60°C и выбирать котёл в соответствии с необходимой мощностью системы отопления.

Использование котла, несоответствующего системе отопления, приводит к его нестабильной работе.

3.6 Возможные неисправности и способы их устранения

Таблица 3. Возможные неисправности и методы их устранения

НЕИСПРАВНОСТЬ	ПРИЧИНЫ	УСТРАНЕНИЕ НЕИСПРАВНОСТЕЙ
Температура теплоносителя в котле максимальна, а радиаторы холодные	Утечка теплоносителя в системе	Устранить утечку теплоносителя и пополнить систему
	Воздух в отопительной системе	Проверить работу циркуляционного насоса, удалить воздух из системы
Слабая тяга, выброс дыма при открытии загрузочной дверцы	Дымоход не соответствует системе	Привести дымоход в соответствии с руководством по эксплуатации
	Дымоход и трубный теплообменник заросли сажей	Прочистить дымоход и трубный теплообменник
Течь котла по резьбовым соединениям	Неплотные резьбовые соединения штуцеров	Перебрать резьбовые соединения согласно руководства по эксплуатации
	Неплотные резьбовые соединения, расположенные под облицовкой котла	Перебрать резьбовые соединения согласно руководства по эксплуатации
Течь корпуса котла	Прогар металла, разрывы, трещины по сварке	Капитальный ремонт на специализированном предприятии

4 Гарантийные обязательства

Изделие соответствует требованиям безопасности, установленным действующими нормативно-техническими документами.

Гарантийный срок службы котла 3 года со дня продажи через торговую сеть, при

условии своевременной замены расходных материалов.

Козырек котла, лоток и чугунная створка котла являются расходными материалами, гарантия на них не распространяется.

Гарантия на термометр определяется гарантией производителя и составляет 1 год со дня продажи.

ВНИМАНИЕ! При отсутствии в настоящем руководстве даты продажи и штампа торговой организации гарантийный срок исчисляется с даты выпуска изделия, указанной на техническом шильде, расположенном на корпусе изделия.

Срок службы котла не менее 10 лет.

Критерий предельного состояния — нарушение герметичности корпуса изделия, прогар поверхности нагрева.

ВНИМАНИЕ! Котёл необходимо транспортировать в заводской упаковке. При несоблюдении этого условия претензии по механическим повреждениям, полученным в результате транспортировки, не принимаются.

Предприятие-изготовитель гарантирует:

- Соответствие характеристик котла паспортным данным, указанным в настоящем руководстве по эксплуатации;

- Надежную и безаварийную работу при условии соблюдения всех требований настоящего руководства по эксплуатации, квалифицированного монтажа, правильной эксплуатации, а также соблюдения условий транспортирования и хранения;

- Безвозмездный ремонт или замену (при не возможности ремонта) в течении гарантийного срока при соблюдении всех условий, указанных в настоящем руководстве.

Условия вступления в силу гарантийных обязательств:

1. Продавцом и покупателем заполнены разделы «Свидетельство о продаже»;
2. Транспортировка до места установки производилась в заводской упаковке;
3. Работы по монтажу проводились квалифицированными специалистами;
4. Соблюдены все условия по монтажу и эксплуатации, отраженные в данном руководстве.

ВНИМАНИЕ! Претензии к работе изделия не принимаются, бесплатный ремонт и замена не производятся в следующих случаях:

- Не выполнены условия вступления в силу гарантийных обязательств.
- Отказы в работе вызваны несоблюдением правил руководства по эксплуатации.

- Монтаж выполнен потребителем самостоятельно без привлечения организации, располагающей необходимыми техническими средствами для качественного выполнения работ.

- Деформация боковых стенок рубашки котла.
- Наличие механических повреждений
- Неисправность возникла в результате небрежного обращения.
- Несоблюдение потребителем правил монтажа, эксплуатации и обслуживания.

- Небрежное хранение и транспортировка изделия, как потребителем, так и любой другой сторонней организацией.

- Изделие использовалось не по назначению.

- Параметры в электрической сети не соответствуют техническим характеристикам.
- Самостоятельный ремонт и/или другое вмешательство, повлекшее изменения в конструкции котла.
- Ремонт котла производился потребителем или другими лицом, не имеющим соответствующей квалификации.
- Дефекты возникли в случаях вызванных стихийными бедствиями или преднамеренными действиями потребителя.
- Истечение гарантийного срока.

ВНИМАНИЕ! Производитель оставляет за собой право вносить изменения в конструкцию, не ухудшающие потребительские свойства изделия.

При выходе из строя котла предприятие-изготовитель не несет ответственности за остальные элементы котла и системы отопления, а также техническое состояние объекта в целом, в котором использовался данный котел, в том числе и за возникшие последствия.

ВНИМАНИЕ! Изделие утратившее товарный вид по вине потребителя обмену и возврату по гарантийным обязательствам не подлежит.

5 Транспортирование и хранение

Допускается транспортирование котла в упаковке любым видом транспорта в вертикальном положении в один ярус.

Допускается строповка ленточными стропами. Строповку котла допускается производить, пропустив строп через отверстие патрубка дымосборника и загрузочного канала.

Хранить котёл необходимо в сухом помещении, не допуская попадания атмосферных осадков. Срок хранения изделия при условиях УХЛ4 по ГОСТ 15150 — 1 год.

6 Утилизация

При выработке срока службы и наступления предельного состояния котла (нарушение герметичности корпуса изделия, прогар поверхности нагрева) необходимо отключить котёл от электрической сети, отсоединить от системы отопления, предварительно перекрыв входной и выходной краны системы отопления, отсоединить от дымохода, и при необходимости, демонтировать газовую или пеллетную горелку, если они были установлены на котел.

Производить утилизацию отработанного котла, его частей и сопутствующего оборудования необходимо по правилам утилизации лома чёрного металла.

7 Паспорт изделия

7.1 Комплект поставки

Наименование	Куппер ОВК - 8 (2.0)	Куппер ОК - 9 (2.0)	Куппер ОВК - 14 (2.0)	Куппер ОК - 15 (2.0)	Куппер ОВК - 18 (2.0)	Куппер ОК - 20 (2.0)
Котёл	1	1	1	1	1	1
Козырек	2	2	2	2	2	2
Термометр	1	1	1	1	1	1
Чугунная створка котла ЗТ-1,8	1	1	1	1	1	1
Колосник 200x300	1	1	1	1	1	1
Съемная опора колосника	1	1	1	1	1	1
Ящик зольника	1	1	1	1	1	1
Шуровка	1	1	1	1	1	1
Кочерга	1	1	1	1	1	1
Заглушка Ду 40 (G 1 1/2")	2	2	2	2	2	2
Заглушка Ду 20 (G 3/4")	1	1	1	1	1	1
Дверца зольно-растопочная	1	1	1	1	1	1
Дверца загрузочная/прочистная	1	1	1	1	1	1
Винт регулировки подачи воздуха	1	1	1	1	1	1
Шибер поворотный 115 мм	1	1	-	-	-	-
Шибер поворотный 150 мм	-	-	1	1	1	1
Ручка двери	2	2	2	2	2	2
Руководство по эксплуатации	1	1	1	1	1	1
Упаковка	1	1	1	1	1	1

7.2 Запасные части и комплектующие , поставляемые по отдельному заказу

Винт регулировки подачи воздуха в упаковке
Колосник 200x300 в упаковке
Створка котла ОК-15, ОVK-18, ОК-20, ОК-30 ЧУГУН в упаковке (ЗТ - 1,8)
Блок ТЭН 6кВт G 1 1/2" в упаковке
Заглушка 1 1/2" (Ду — 40) в упаковке
Заглушка НР (Ду -20) в упаковке
Ящик зольника котла ОК-15, ОVK-18, ОК-20 в упаковке
Термометр капиллярный с хромированной рамкой d52мм; 0-120С; 0,5 в упаковке
Плита П1-4 в упаковке
Плита П2-7 в упаковке
Комплект чугунных колец в упаковке
Балка колосника в упаковке
Дверца зольно-растопочная ОК (2.0)
Дверца прочистная / загрузочная ОК-9 (2.0), ОVK-8 (2.0)
Шибер поворотный d 115 с фиксацией в упаковке
Шибер поворотный d 150 с фиксацией в упаковке
Козырек котла ОК-15 (2.0) в упаковке
Козырек котла ОК-20 (2.0) в упаковке
Шуровка котла в упаковке
Кочерга 600 ПРО

7.3 Свидетельство о приемке

Котёл отопительный:

Куппер ОВК-8 (2.0) Куппер ОК-9 (2.0) Куппер ОВК-14 (2.0)

Куппер ОК-15 (2.0) Куппер ОВК-18 (2.0) Куппер ОК-20 (2.0)

Дата выпуска: _____

Заводской номер: _____

Контролёр ОТК: _____

Упаковщик: _____

Котел изготовлен согласно конструкторской документации и соответствует:

ТУ 4931-036-94893116-16

По результатам испытаний признан годным к эксплуатации.

Разработчик и изготовитель: ООО «КО Теплодар», Россия, г. Новосибирск,
ул. Б. Хмельницкого, 125/1, тел.: 8 (383) 363-04-68, 363-79-92

7.4 Свидетельство о продаже

Название торгующей организации: _____

Дата продажи: « ____ » _____ 20 ____

Штамп торгующей организации (при наличии):

Комплектация котла проверена, следов повреждений не выявлено.

Претензий к внешнему виду котла не имею: _____
(подпись покупателя)

7.5 Отметка о подключении к системе отопления

Виды работ	Дата	Название монтажной организации	Штамп монтажной организации	Ф.И.О. мастера, подпись
Подключение к системе отопления				
Отключение от системы отопления				
Подключение к системе отопления				
Отключение от системы отопления				

7.6 Отметка о Гарантийном ремонте

Описание дефекта _____

Причина выхода оборудования из строя _____

Произведённые работы _____

Дата ремонта « ____ » _____ 20 ____ г.

Название ремонтной организации: _____

Мастер _____ / _____ /

Контролёр качества _____ / _____ /

Авторизованные сервисные центры компании «Теплодар»

Область	Город	Организация
Алтайский край	Бийск	ИП Казанцева Е.Н. пер. Мопровский, д. 67, Часы работы: 09:00-18:00, Тел: +7 3854 33-50-86, teplodar-biysk@mail.ru
Владимирская область	Александров	ООО «Системы водоснабжения и отопления» ул. Геологов, 8, Часы работы: круглосуточно, Тел.: 8-800-775-0748, www.ремонтируем-котлы.рф
Воронежская область	Воронеж	ООО «ВоронежТехноГазСервис», ул. Пирогова, д. 30, Часы работы: Пн-пт 08:00-17:00; сб 09:00-14:00, Тел: +7 473 263-30-55; +7 473 238-44-08(Аварийная), 460944@tehnogaz.vrn.ru
Иркутская область	Иркутск	ООО «Теплолюкс», ул. Марии Цукановой, д. 81, Часы работы: 09.00-18.00, Тел: (3952) 686-391, http://irkteplo.net/
Кемеровская область	Кемерово	ООО «СТМ», пр-кт Комсомольский, д.72 к3, Часы работы: Пн-пт 9:00-17:00, Тел.: Тел.: +7 (3842) 63-12-35, 89059099596, dubinin879@mail.ru
	Новокузнецк	ООО «Тепломатика», ул.Строителей, д.7, корп.9, Часы работы: пн-пт 09:00-18:00, Тел.: +7 (950) 589-66-55, +7 (950) 585-55-99, +7 (3843) 79-88-66, +7 (3843) 79-88-11, teplotmatika@mail.ru
	Новокузнецк	ООО МВ-Сервис, пр.Кузнецкстроевский, д.44, Часы работы: пн-пт с 10 до 18, Тел: 83843469400; 89050749992,

Область	Город	Организация
Краснодарский край	Краснодар	ИП Смышляев А. В. «Комфорт-Холл.РФ», ул. Уральская, д.83/1, Часы работы: пн-сб 09:00-18:00 вс 10:00-15:00, Тел.: +7 (918) 377-46-69, www.комфорт-холл.рф, comfort-holl@mail.ru
	Краснодар	ООО «Энергетическая компания», ул. Монтажников, 12, Тел/факс: +7 (861) 99-22-110, 8 (903) 411-01-68, http://Энергоаудит-юг.рф, Eneco@mail.ru
	Славянск-на-Кубани	ИП Крыхтин А.В., ул. Лермонтова, д.216А, Часы работы: пн-пт 08:00-18:00 сб-вс 08:30-16:00, Тел.: +7 (918) 482-07-56
	Крымск	ООО «Системы водоснабжения и отопления», ул. Комсомольская, д. 40, Часы работы: круглосуточно, Тел.: 8-800-775-0748, www.ремонтируем-котлы.рф
Москва и Московская область	Москва	ООО «СтройИндустрияКомплект», Проезд Путьевой, д. 3, стр. 1, оф. 500, Часы работы: пн-пт 10:00-19:00 сб 10:00-17:00, Тел.: +7 (499) 409-88-22,+7 (499) 408-22-11, +7 (905) 296-03-61, www.garant-tepla.ru
Москва и Московская область	Ступино	ИП Чернышов И.С., ул.Куйбышева, д.5, Часы работы: пн-пт 09:00-18:00, Тел.: +7 (917) 544-46-11
	Орехово-Зуево	ИП Лазарев С.И, с.Хотеичи, д.4, Часы работы: пн-пт 09:00-20:00, Тел.: +7 (916) 719-64-64
	Серпухов	ИП Зубкова Т.Н., ул. Юбилейная, 12, Часы работы: пн-вс 08:00-20:00, Тел.: +7 (909) 906-66-47
	Одинцовский район, Д. Солманово	КН-Сервис, ул. Лазурная, д. 15, Тел: +7-962-199-00-99, Тел: +7 962 199-00-99, Knservice.ru
Нижегородская область	Нижний Новгород	СЦ ИП Крытьев И.И., ул. Пролетарская, д.10, Часы работы: пн-пт 09:00-18:00, сб 09:00-14:00, вс - выходной, Тел.: +7 (930) 277 44 90, sale@kotly-nnov.ru
Новосибирская область	Мошково	ИП.Грызунов А.В., ул.Советская, д.4А, Часы работы: пн-пт 9:00-18:00 сб-вс 9:00-15:00, Тел.: +7 (913) 950-97-99
	Новосибирск	ООО «СИБТЕПЛОХОЛОД», ул. Северная 4, помещение 8, Часы работы: пн.-пт. 9-19, сб. 10-15, Тел.: +7 (383) 380-10-50, СИБТЕПЛОХОЛОД.РФ
Оренбургская область	Оренбург	«ОТК Центр», Беляевское шоссе, д. 68, Часы работы: пн-пт 10:00-19:00, Тел.: +7 (3532) 59-08-99, +7 (3532) 30-60-52, +7 (3532) 30-60-49, algword@mail.ru, www.saxapa56.pf
Пермский край	Пермь	ООО «Теплодар», ул. Аркадия Гайдара, д.5 (1 этаж), Часы работы: пн-сб 10:00-19:00 вс 10:00-17:00, Тел.: +7 (342) 263-42-82, www.kelvin-plus.ru

Область	Город	Организация
Псковская область	Псков	ИП Изотов А.В., ул.Олега Кошевого, д.23 кв.11, Часы работы: пн-пт 09:00-18:00, Тел.: +7 (921) 219-51-93
Республика Адыгея	Майкоп	Аква-ЮГ, пгт. Яблоновский ул. Гагарина, 72, Тел: +7 861 944-17-61, +7 918 98 238 98, Часы работы: 09:00-18:00, akva-yug01@mail.ru
Республика Коми	Сыктывкар	ООО СанТехОптКоми, ул. Свободы, д.31, Тел.: +7 (8212) 400199, service@santehoptkomi.ru, Часы работы: пн-пт 9:00-18:00
Самарская область	Самара	«ПечноФ»,ИП Файзов И.А, ул.Физкультурная, 90 (оф.169), Часы работы: пн-пт 10:00-17:00, Тел.: +7 (917) 038-76-53, +7 (846) 251-11-44,
Саратовская область	Саратов	ООО «Сантехсервис плюс», ул.Танкистов, д. 55, Часы работы: Пн-пт 09:00-18:00, 8 (452) 460-561, 8 (452) 595-758, 8 (905) 369-54-45, www.santexservisplus.ru,
Сахалинская область	Южно-Сахалинск	ИП Гаврюшкин И.А, пр. Мира, д. 2/3, Часы работы: пн-пт 8:30-17:30 сб 09:00-14:00, Тел: 8 (4242) 46-97-42, 8 (4242) 46-97-43,
Санкт-Петербург и Ленинградская область	Луга	ИП»Гогузов А.В., ул. Урицкого, д. 77 корп2, Часы работы: 9.00-19.00, Тел.: 89052752101, печи-луга.рф
	г.Пушкин	ООО «УютДом», Колокольный переулок д. 4 к 3, офис №2. Часы работы: пн-пт 10:00-19:00, тел. +7-981-803-40-48, http://teplohouse.ru/
	Санкт-Петербург	ИП Федосов М.В., Гражданский проспект, д. д.105, кор.1, кв.302(С), Часы работы: с 9.00 - 20.00, Тел: +79213653201, +7 952 213 07 49, maxuto@mail.ru
	Санкт-Петербург	ООО «ЭКОПЛАН», ул. Аннинское шоссе, д. 26 А, Часы работы: пн-пт 09:00-18:00, тел. +7(911)020-40-56, www.ecoplan.su
	Санкт-Петербург	ООО «Аспен», Пеллетные Системы Северо Запад, ул. шоссе Революции, д. 84. Оф 209., Часы работы: Пн-пт с 10 до 19 сб с 10 до 15, тел: +79119250396, +79219258215, www.pelletsistem.ru pelletsistem@mail.ru
Свердловская область	Екатеринбург	ООО «Актив-ТермоКуб», ул. Донбасская, 24-4, Часы работы: пн-вс 09:00-18:00, Тел.: +7 (919) 391-48-01, www.termokub.ru
	Екатеринбург	ООО «Инженерное решение», Ул. Бетонщиков, д. 5 оф. 106, Тел: 8 966 750 19 10, i-reshenie66@yandex.ru
Смоленская область	Вязьма	КН-сервис, ИП Дубровский Николай Николаевич, ул. Спортивная, д. 13, Тел.: +7 (962) 199-00-99, Nikonel@yandex.ru, Часы работы: пн-пт 10:00-17:00

Область	Город	Организация
Татарстан	Казань	ООО «НПФ «Этон», ул. Ягодинская, д. 25, оф.439, Часы работы: пн-пт 08:00-16:00, Тел.: +7 (917) 237-30-51
	Казань	ООО «Инженерные Системы», ул. Кул Гали, д. 24, Часы работы: Пн-пт 08:00-17:00, Тел: 8 (843) 253-53-62 круглосуточно, www.termofort.ru
	Набережные Челны	ИП Галимов Р.Р., ул. Ивана Утробина, д. д.1/б, Часы работы: Пн-пт 08:00-18:00; сб 08:00-15:00; Сб: 10:00-15:00, Тел: +7 8552 58 89 89, + 8552 36 94 66, +7 8552 58 17 17, 581717@bk.ru
Тюменская область	Тюмень	ИП Шабанов О.Е., ул. Закалужская, д. 83, Часы работы: Пн-сб 10:00-18:00 вс выходной, Тел: 89068208260, pechstroy72@yandex.ru
Республика Удмуртия	Ижевск	ООО «Акватория тепла», ул.Орджоникидзе, д. 13, Часы работы: пн-пт с 9-00 до 19-00, сб 10-00 до 17-00, Тел.: 8(3412) 655-533, 310-181,
Хакасия	Абакан	ООО «Теплосиб», ул. Пушкина, д. 213, Часы работы: пн-пт 9:00-17:00 Тел.: +7 (3902) 34-05-00, +7 (903) 917-15-55, +7(960) 776-59-69, teplosibabk@mail.ru
Ханты-Мансийский АО — Югра	Нижневартовск	ИП Слесаренко, ул. Мира, д. ЗП, стр.1, Часы работы: пн-сб 10:00-19:00 вс 10:00-16:00, Тел.: +7 (3466) 672-372, www.teploaura.ru , info@teploaura.ru
	п.Приобье	ИП Рыбецкий Н.Н, ул. Сибирская д.15А, Часы работы: пн-пт 9:00-19:00, Тел.: 8(922)788-21-12

Авторизованные сервисные центры (АСЦ) компании «Теплодар» предлагают своим клиентам комплекс услуг: проектирование, монтаж и сервисное обслуживание продукции «Теплодар» (гарантийное и постгарантийное). Специалисты АСЦ прошли обучение по монтажу и техническому обслуживанию продукции компании «Теплодар», что подтверждается фирменным сертификатом.

Авторизованные сервисные центры компании «Теплодар» уделяют большое внимание качеству сервисного обслуживания клиентов и реализуют целый комплекс мероприятий, направленных на повышение эффективности и скорости обслуживания. В АСЦ можно получить грамотную техническую консультацию по эксплуатации и монтажу оборудования, узнать о тонкостях настроек продукции «Теплодар».

Отличительные особенности сервисных центров «Теплодар»:

- Индивидуальный подход к каждому клиенту.
- Высокий уровень обслуживания.
- Оперативное решение задач.

**Список авторизованных сервисных
центров компании «Теплодар»
постоянно пополняется, адреса уточняйте на сайте:
www.teplodar.ru**



ТУ 4931-036-94893116-16

По вопросам качества приобретенной продукции просим обращаться в Службу качества компании: тел (383) 363 04 81, **otk@teplodar.ru**

ООО «КО Теплодар», 630027, Россия, г. Новосибирск,
ул.Б.Хмельницкого, 125/1, тел. 8 (383) 363-04-68,363-79-92
Единый бесплатный номер: 8-800-775-03-07, www.teplodar.ru