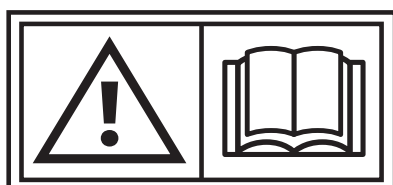
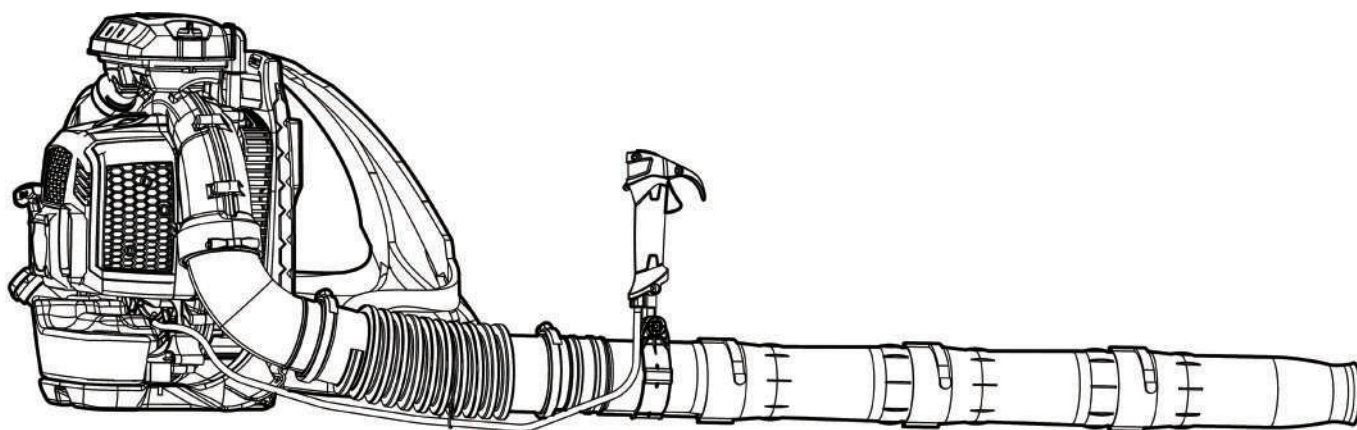


ZIMANI

Руководство пользователя

Воздуходувка BR776



Внимание!
Ознакомьтесь с инструкцией перед эксплуатацией.

Введение

Благодарим вас за покупку воздуходувки ZimAni. Мы хотим, чтобы вы были полностью довольны своей воздуходувкой, поэтому не стесняйтесь обращаться к нам за помощью с обслуживанием, оригинальными запчастями или другой информацией, которая может вам понадобиться.

При каждом обращении, уточняйте модель и серийный номер вашего продукта. Это поможет нам предоставить вам точную информацию о вашем конкретном продукте. Модель и серийный номер указаны на двигателе. Внимательно прочитайте это руководство.

Чтение этого руководства поможет вам и другим людям избежать травм и повреждения изделия. Вы несете ответственность за правильное и безопасное использование продукта. Вы также несете ответственность за обучение лиц, которым вы разрешаете использовать технику. Система предупреждений в этом руководстве сообщает об опасности и содержит специальные сообщения, которые помогут вам и другим людям избежать травм и даже смерти.



«ОПАСНОСТЬ» указывает на крайнюю опасность, которая может привести к серьезной травме или смерти, если не будут соблюдаться рекомендуемые меры предосторожности.



«ПРЕДУПРЕЖДЕНИЕ» указывает на опасность, которая может привести к серьезной травме или смерти, если не будут соблюдаться рекомендуемые меры предосторожности.

«ОСТОРОЖНО» указывает на опасность, которая может привести к травме легкой или средней степени тяжести, если не будут соблюдаться рекомендуемые меры предосторожности.

Содержание

КАК ЧИТАТЬ РУКОВОДСТВО

Некоторые пункты руководства содержат особенно важную информацию и отмечены различными пометками со следующим значением:

ПРИМЕЧАНИЕ или ВАЖНО

Они содержат подробную или дополнительную информацию о том, что уже было сказано, и направлены на предотвращение повреждения машины или других повреждений.



ОПАСНОСТЬ

Несоблюдение этого правила приведет к риску получения серьезных травм или смерти.

Знакомство с машиной	1
Правила техники безопасности	4
Инструкция по эксплуатации	9
1. Подготовьте машину	9
2. Подготовка к работе	11
3. Эксплуатация	13
4. Режимы работы	15
5. Плановое техническое обслуживание	16
6. Внеплановое техническое обслуживание	20
7. Диагностика	21
Техническая информация	22

Знакомство с машиной

ОПИСАНИЕ И ИСПОЛЬЗОВАНИЕ МАШИНЫ

Воздуходувка состоит из двигателя, который приводит в действие ротор, способный создавать высокоскоростной воздушный поток.

Предполагаемое использование

Эта машина была разработана и изготовлена для:

– Сдувания ветром листьев, травы, бумаги и аналогичных материалов, например, на газонах, дорожках, автостоянках и дорогах.

Любое другое использование, отличное от вышеуказанных, может быть опасным, нанести вред людям и/или повредить вещи и машину.

Типы пользователей

Эта машина предназначена для использования потребителями, то есть непрофессиональными операторами. Воздувка предназначена для некоммерческого использования.

Неправильное использование

Машина не должна использоваться для удаления опасных материалов, например, скопления легко воспламеняющихся или взрывоопасных вещей, горячих углей или материалов для горения без пламени, зажженных сигарет, осколков стекла, острых предметов, металлических предметов, камней и любых других предметов, которые могут представлять опасность для оператора и других лиц.

Примеры неправильного использования могут включать, но не ограничиваются ими:

- нацеливание воздушного потока на людей и/или животных ;
- использование машины без принадлежностей, специально поставляемых производителем для конкретных целей, или использование принадлежностей способом, не предусмотренным в данной инструкции;
- использование машины более чем одним человеком.

в данной инструкции;
– использование машины более чем одним человеком.

ИДЕНТИФИКАЦИОННАЯ МЕТКА (СИМВОЛ) И ДЕТАЛИ МАШИНЫ

Ваша техника должна использоваться осторожно. Поэтому на различных частях машины были нанесены наклейки, напоминающие вам об основных мерах предосторожности, которые необходимо выполнять.

Их значение объясняется ниже. Просим внимательно ознакомиться с правилами техники безопасности, приведенными в конкретной главе данного руководства. Если наклейки повредятся в процессе эксплуатации - замените их.



(a). Поверните ручку переключения двигателя.
При повороте ручки переключателя в направлении отметки "СТОП", двигатель немедленно останавливается.



(b). Предупреждение! Опасность. Неправильное использование этой воздухоудовки может быть опасным для вас и других людей. Перед использованием техники прочтите руководство по эксплуатации.



(c). Оператор воздухоудовки должен следить за тем, чтобы посторонние люди или животные не подходили ближе, чем на 15 метров.



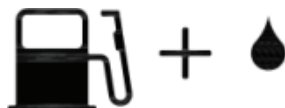
(d). Если вы используете машину каждый день в нормальных условиях, вы можете подвергаться воздействию уровня шума 85 дБ (А) или выше. Наденьте защитные очки и средства защиты слуха.



(e). Надевайте перчатки и защитную обувь!



(g). Гарантированный уровень шума при работе двигателя



(h). Бак топливной смеси



(i). Закройте дроссель



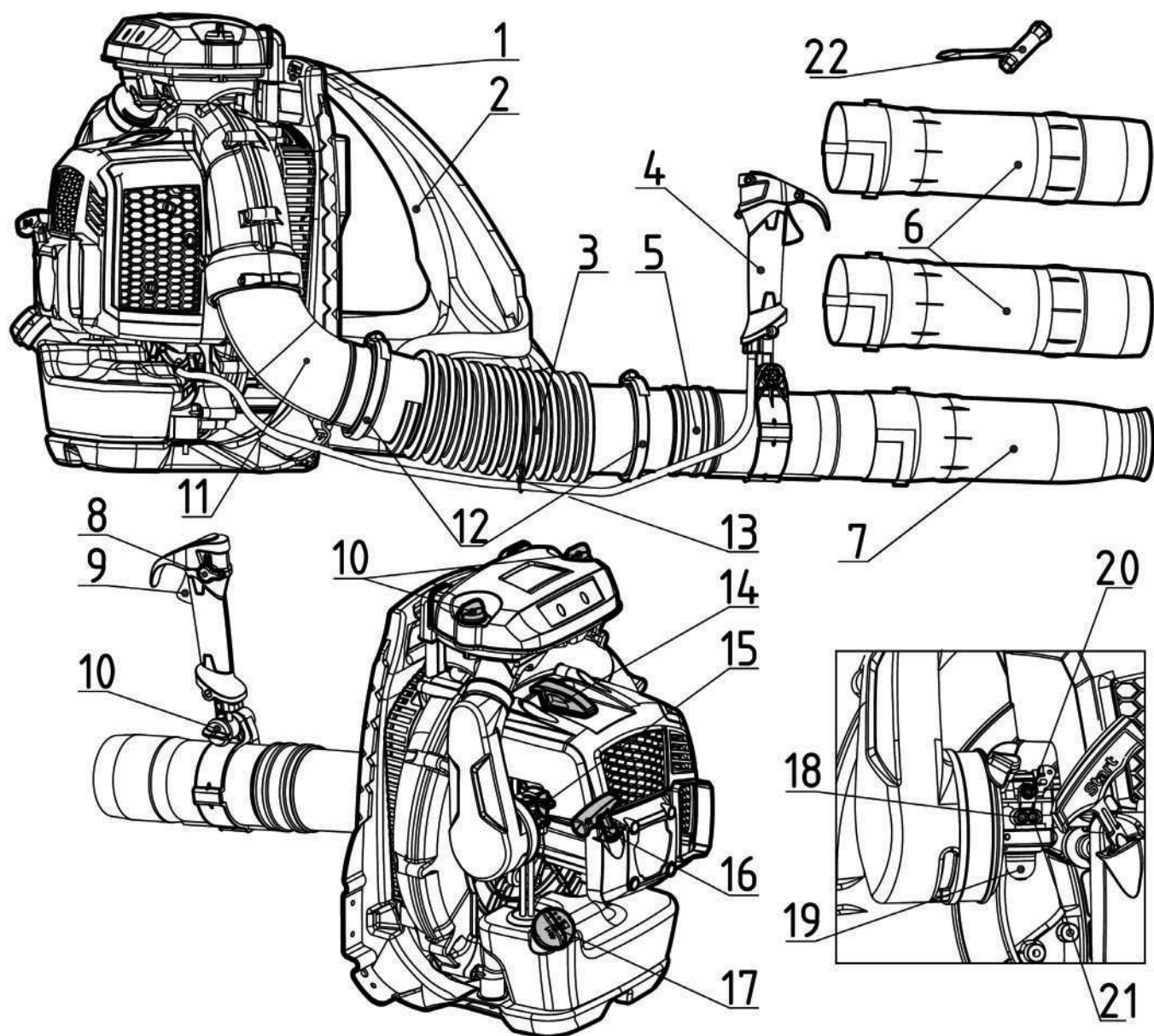
(j). Откройте дроссель.



(k). Регулировка карбюратора
«Н» регулировка высокой скорости, «L» регулировка низкой скорости



(l). Частота вращения двигателя плавно регулируется



- | | | |
|---|------------------------------------|-----------------------------|
| 1 Ручьятка | 9 Курок дроссельной заслонки | 17 Крышка топливного бака |
| 2 Подвеска | 10 Ручка блокировки крышки фильтра | 18 Винт L (низкие обороты) |
| 3 Гибкая труба | 11 Угловая труба | 19 Кнопка праймера |
| 4 Ручьятка управления | 12 Хомут | 20 Винт Т (холостой ход) |
| 5 Задняя труба | 13 Хомут | 21 Винт Н (высокие обороты) |
| 6 Промежуточная труба x2 | 14 Колпачок свечи зажигания | 22 Ключ для свечи зажигания |
| 7 Дефлектор | 15 Рычаг воздушной заслонки | |
| 8 Выключатель двигателя / Рычаг фиксации дроссельной заслонки | 16 Ручьятка стартера | |

Предупреждения об опасности

Воздуходувка шумная, и операторы должны носить средства акустической защиты.

А) ПОДГОТОВКА

- 1) ВНИМАНИЕ! Внимательно прочтите эту инструкцию перед эксплуатацией машины. Ознакомьтесь с органами управления и правильным использованием машины. Научитесь быстро останавливать двигатель.
- 2) Никогда не позволяйте детям или людям, не знакомым с этой инструкцией, использовать машину. Местные законы могут ограничивать минимальный возраст оператора.
- 3) Никогда не используйте машину, если пользователь устал или плохо себя чувствует, или принял лекарства, наркотики, алкоголь или любые вещества, которые могут замедлить его рефлексы и поставить под сомнение его суждение.
- 4) Имейте в виду, что оператор или пользователь несет ответственность за несчастные случаи или непредвиденные события, происходящие с другими людьми или их имуществом.
- 5) Если машина продается или передается другим лицам, убедитесь, что оператор ознакомился с инструкциями пользователя, содержащимися в данном руководстве.

В) ПРЕДВАРИТЕЛЬНЫЕ ОПЕРАЦИИ

- 1) Всегда надевайте соответствующую одежду, которая не стесняет движений при использовании машины.
 - Всегда надевайте облегающую защитную одежду, антивибрационные перчатки, защитные очки, средства акустической защиты, защитные ботинки с нескользящей подошвой.
 - Никогда не надевайте шарфы, рубашки, ожерелья или любые висящие или болтающиеся аксессуары, которые могут зацепиться за машину.
 - Соберите волосы, если они длинные.
 - При опасности попадания пыли следует использовать дыхательную маску.
- 2) ПРЕДУПРЕЖДЕНИЕ: ОПАСНОСТЬ! Бензин легко воспламеняется.
 - храните топливо в контейнерах, специально изготовленных и сертифицированных для такого использования;
 - добавляйте топливо, используя воронку, только на открытом воздухе; не курите во время этой операции и при каждом обращении с топливом;
 - медленно откройте топливный бак, чтобы давление внутри постепенно уменьшалось;
 - долийте топливо перед запуском двигателя; никогда не снимайте крышку бака и не доливайте топливо при работающем двигателе или при горячем двигателе;
 - если вы пролили немного топлива, не пытайтесь запустить двигатель, а передвиньте машину подальше от места разлива и избегайте создания каких-либо источников воспламенения, пока топливо не испарится и пары топлива не рассеются;
 - всегда хорошо закрывайте крышки топливного бака;
 - немедленно вытрите все следы топлива, пролитого на машину или на землю;
 - никогда не запускайте машину в том же месте, где вы заправили ее топливом; двигатель должен быть запущен на расстоянии не менее 3 метров от места заправки;
 - убедитесь, что ваша одежда не соприкасалась с топливом, переоденьтесь перед запуском двигателя.
- 3) Замените неисправные или поврежденные глушители.
- 4) Никогда не используйте неисправную машину. Перед использованием машины проведите тщательную проверку работоспособности машины, в частности:

- курок дроссельной заслонки должен перемещаться свободно, его не нужно нажимать, и он должен автоматически и быстро возвращаться в нейтральное положение;
- ручка переключателя остановки двигателя должна легко перемещаться из одного положения в другое;
- электрические кабели и кабель свечи зажигания должны быть в идеальном состоянии, чтобы избежать образования искр, а колпачок должен быть правильно установлен на свече зажигания;
- рукоятки и защитные устройства машины должны быть чистыми, сухими и хорошо закрепленными;
- защитные кожухи должны быть установлены и ни в коем случае не повреждены;
- ротор не должен быть поврежден;

5) Тщательно осмотрите всю рабочую зону и используйте грабли или садовую щетку, чтобы вручную разрыхлить мусор и удалить все, что может быть выброшено машиной или представлять опасность (камни, ветки, железная проволока, кости и т.д.)

6) Перед началом работы всегда проверяйте наличие каких-либо предметов, которые могут заблокировать сетку воздухозаборника. Забитый воздухозаборник снижает производительность машины и повышает рабочую температуру двигателя, что может привести к отказу двигателя. Остановите двигатель и удалите объект.

7) Если воздуходувка загорелась или возникла другая чрезвычайная ситуация, немедленно расстегните ремни подвески и дайте воздуходувке упасть назад.

С) ВО ВРЕМЯ ИСПОЛЬЗОВАНИЯ

1) Не запускайте двигатель в замкнутом пространстве, где могут скапливаться опасные пары угарного газа.

2) Работайте только при дневном свете или при хорошем искусственном освещении в условиях хорошей видимости.

3) При работе в условиях сухого запыленного грунта рекомендуется слегка увлажнять поверхность.

4) Старайтесь не причинять беспокойства. Используйте эту машину только в разумное время суток (не рано утром и не поздно вечером, когда шум может помешать людям).

5) Не устанавливайте на воздуходувку оборудование или аксессуары, не предусмотренные или одобренные производителем. Несанкционированные модификации и/или аксессуары могут привести к серьезным травмам или смерти оператора или других лиц.

6) Никогда не используйте машину:

- Без установки всех аксессуаров, предусмотренных для каждого использования;
- Когда рядом находятся люди, особенно дети или домашние животные;
- В замкнутых пространствах, в присутствии дыма, во взрывоопасной среде или рядом с легковоспламеняющимися материалами или электрическим оборудованием.

7) При работе стойте устойчиво:

- по возможности избегайте работы на мокром, скользком грунте или на неровном или крутом склоне, который не гарантирует устойчивости оператора;
- не бегите, идите осторожно, обращая внимание на рельеф местности и возможные препятствия;
- оцените потенциальные риски обрабатываемой земли и примите все меры предосторожности для обеспечения собственной безопасности, особенно на склонах или на неровной, скользкой или неустойчивой поверхности.

8) Перед запуском двигателя убедитесь, что машина надежно установлена:

- Убедитесь, что на расстоянии не менее 15 метров от зоны действия машины нет посторонних или домашних животных;

- Не направляйте глушитель и, следовательно, выхлопные газы на горючие материалы.
- 9) Не изменяйте настройки двигателя и не повышайте скорость двигателя.
- 10) Не нагружайте машину слишком сильно и не используйте машину для тяжелых работ. Если вы используете правильно подобранную воздуходувку, вы снизите риск возникновения опасности и улучшите качество своей работы.
- 11) Убедитесь, что машина не соприкасается с посторонними предметами и возможным разлетающимся мусором и пылью; не направляйте струю воздуха в сторону людей или животных. Мощные потоки воздуха могут перемещать предметы с такой скоростью, что они могут отскакивать назад и вызывать серьезные травмы.
- 12) Всегда уделяйте самое пристальное внимание тому, чтобы удаленный материал или пыль не поранили людей или животных или не нанесли ущерб имуществу. Всегда оценивайте направление ветра и никогда не работайте против него. Всегда правильно удлиняйте трубу воздуходувки, чтобы воздушный поток был близко к земле.
- 14) Во время использования не загораживайте вентиляционные отверстия воздуходувки.
- 15) Запрещается использовать воздуходувку на лестнице или строительных лесах.
- 16) Остановите двигатель:
- при установке или снятии аксессуаров для обдува;
 - всякий раз, когда вы оставляете машину без присмотра;
 - перед заправкой;
 - при перемещении между рабочими зонами.
- 17) Остановите двигатель и отсоедините кабель свечи зажигания:
- перед проверкой, очисткой или работами с машиной;
 - после попадания инородного тела. Осмотрите машину на наличие повреждений и отремонтируйте ее перед повторным запуском;
 - если машина начинает аномально вибрировать, немедленно найдите и устраните причину вибрации;
 - когда машина не используется.
- 18) Во избежание возгорания не оставляйте машину с горячим двигателем на листьях, сухой траве или других легковоспламеняющихся материалах.
- 19) ВНИМАНИЕ – Если во время работы что-то сломается или произойдет несчастный случай, немедленно выключите двигатель и отставьте машину, чтобы предотвратить дальнейшие повреждения; если произошел несчастный случай с травмами или пострадали третьи лица, немедленно осуществите меры первой помощи, наиболее подходящие для ситуации, и обратитесь в медицинские учреждения для получения необходимой медицинской помощи. Осторожно удалите любой мусор, который может нанести ущерб или причинить вред людям или животным.
- 20) ПРЕДУПРЕЖДЕНИЕ! Уровни шума и вибрации, указанные в этих инструкциях, являются максимальными уровнями для использования машины. Недостаточное техническое обслуживание оказывает значительное влияние на уровень вибрации и шума. Следовательно, необходимо принимать превентивные меры для устранения возможных повреждений из-за высокого уровня шума и нагрузки от вибрации. Ухаживайте за машиной, носите средства защиты органов слуха и делайте перерывы во время работы.
- 21) Вращающиеся части могут привести к серьезной травме, избегайте контакта с ними, пока они двигаются.
- 22) Не работайте на машине возле открытых окон.
- 23) Работа воздуходувкой со стабильной скоростью и сильное сжатие рукоятки могут снизить уровень вибрации. Низкие обороты двигателя означают низкий уровень шума, поэтому используйте машину на самых низких оборотах двигателя, необходимых для выполнения задачи. В течение рабочего дня вы должны делать частые перерывы, чтобы предотвратить вред от вибрации и повреждения органов слуха.
- 24) Длительное воздействие вибраций может привести к травмам и нервно-сосудистым расстройствам (также называемым «синдромом Рейно» или «белой рукой»), особенно у людей, страдающих нарушением кровообращения. Симптомы могут касаться рук, запястий и пальцев

и проявляются потерей чувствительности, оцепенением, зудом, болью и обесцвечиванием или структурными изменениями кожи. Эти эффекты могут усугубляться низкой температурой окружающей среды и/или слишком сильным сжатием рукояток. При появлении симптомов необходимо прекратить использование машины и обратиться к врачу.

D) РЕГУЛИРОВКА ПОДВЕСКИ



ПРЕДУПРЕЖДЕНИЕ! При работе с машиной всегда следует надевать страховочную подвеску. Невыполнение этого требования означает, что вы не сможете безопасно маневрировать, и это может привести к травме вас или других людей.

Убедитесь, что поясной ремень застегнут и правильно отрегулирован.

Существует риск того, что незастегнутый ремень может застрять или затянуться в вентилятор машины.

Правильно отрегулированная подвеска и техника значительно облегчают работу. Отрегулируйте ремни, чтобы обеспечить наилучшее рабочее положение. Затяните боковые ремни так, чтобы давление равномерно распределялось по плечам.

E) ОБСЛУЖИВАНИЕ И ХРАНЕНИЕ

1) **ВНИМАНИЕ:** Перед очисткой или выполнением работ по техническому обслуживанию отсоедините колпачок свечи зажигания и прочтите соответствующие инструкции. Носите соответствующую одежду и защитные перчатки всякий раз во время обслуживания.

2) **ВНИМАНИЕ:** Никогда не используйте машину с изношенными или поврежденными деталями. Неисправные или изношенные детали всегда следует заменять, а не ремонтировать. Используйте только оригинальные запасные части: использование неоригинальных и/или неправильно установленных деталей поставит под угрозу машину и понизит безопасность, может привести к несчастным случаям или травмам, за которые Производитель ни при каких обстоятельствах не несет ответственности.

3) Любые регулировки или операции по техническому обслуживанию, не описанные в данном руководстве, должны выполняться вашим дилером или специализированным сервисным центром с необходимыми знаниями и оборудованием, чтобы обеспечить правильное выполнение работы с сохранением первоначального уровня безопасности машины. Любые операции, выполняемые в неавторизованных центрах или неквалифицированными лицами, полностью аннулируют Гарантию и все обязательства и ответственность Производителя.

4) Держите все гайки и винты затянутыми, чтобы машина всегда находилась в безопасном и рабочем состоянии. Регулярное техническое обслуживание необходимо для обеспечения безопасности и поддержания высокого уровня производительности.

5) Не выполняйте на машине никаких работ, не описанных в данном руководстве, если у вас нет достаточного опыта работы с соответствующими инструментами.

6) Не храните машину с топливом в баке в месте, где пары топлива могут попасть на открытый воздух, искру или сильный источник тепла.

7) Дайте двигателю остыть, прежде чем поместить машину в какое-либо помещение.

8) Для снижения пожароопасности не допускайте попадания на двигатель, глушитель выхлопа и место для хранения топлива опилок, веток, листьев или чрезмерного количества смазки; никогда не оставляйте контейнеры с мусором в зоне хранения.

9) Если необходимо опорожнить топливный бак, это следует делать на открытом воздухе после того, как двигатель остынет.

10) Надевайте рабочие перчатки при выполнении любого технического обслуживания.

11) Прежде чем убрать машину, убедитесь, что вы убрали гаечные ключи или инструменты, используемые для обслуживания.

12) Храните машину в недоступном для детей месте!

13) Чаще осматривайте мешок, чтобы избежать износа и снижения качества.

F) ТРАНСПОРТИРОВКА И ОБРАЩЕНИЕ

1) Всякий раз, когда машина должна быть транспортирована, вы должны:

- Выключить двигатель и отсоединить колпачок свечи зажигания;
- Держать воздуходавку только за рукоятки и располагайте сопла так, чтобы они не мешали.

2) При использовании транспортного средства для перевозки машины надежно закрепите ее на месте во избежание ее опрокидывания, что может привести к повреждению или разливу топлива.

G) ЗАЩИТА ОКРУЖАЮЩЕЙ СРЕДЫ

Защита окружающей среды должна быть приоритетной задачей при использовании машины на благо социального сосуществования и окружающей среды, в которой мы живем. Старайтесь также не причинять беспокойства окружающим.

- Неукоснительно соблюдайте местные правила и положения по утилизации масел, бензина, поврежденных деталей или любых элементов, оказывающих сильное воздействие на окружающую среду; эти отходы не должны утилизироваться как обычные отходы, они должны быть разделены и доставлены в специальные центры утилизации отходов, где материал будет переработан.
- Неукоснительно соблюдайте местные правила и положения по утилизации отходов.
- При выводе из эксплуатации не загрязнять окружающую среду.

ИНСТРУКЦИЯ ПО ЭКСПЛУАТАЦИИ

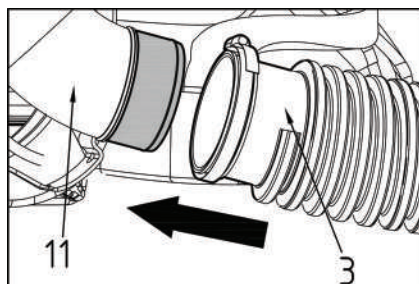
1. ПОДГОТОВЬТЕ МАШИНУ

Машину можно использовать как воздуходувку; для этих целей необходимо правильно расположить соответствующие аксессуары, входящие в комплект оборудования.



ПРЕДУПРЕЖДЕНИЕ

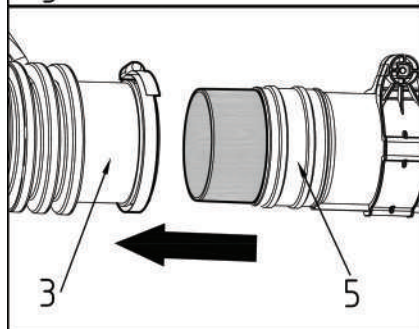
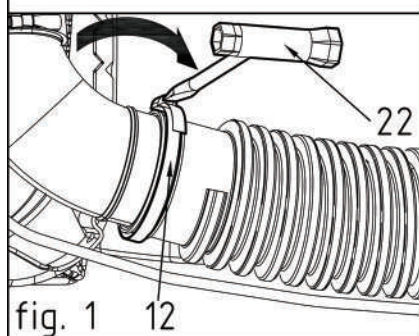
Распаковку и завершение сборки следует выполнять на плоской и устойчивой поверхности в достаточном пространстве для перемещения машины и ее упаковке.



1.1 Подсоединение гибкой трубы (рис. 1)

- Вставьте угловую трубку (11) в гибкий шланг (3) до конца.
- С помощью свечного ключа (22) поверните стопорный винт по часовой стрелке, чтобы затянуть хомут (12).

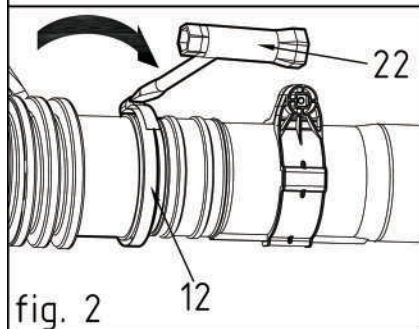
ПРИМЕЧАНИЕ: Немного смажьте трубки для облегчения сборки.

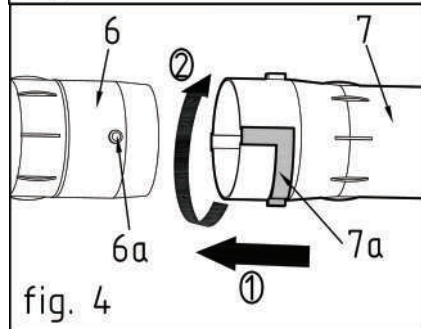
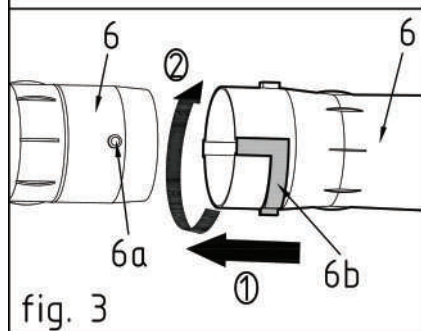
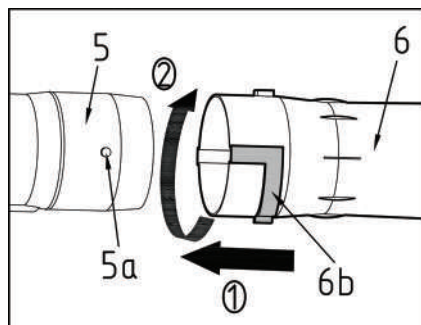


1.2 Подсоединение задней трубы (рис. 2)

- Вставьте заднюю трубку (5) в гибкий шланг (3) до конца.
- С помощью свечного ключа (22) поверните стопорный винт по часовой стрелке, чтобы затянуть хомут (12).

ПРИМЕЧАНИЕ: Немного смажьте трубки для облегчения сборки.





1.3 Подсоединение промежуточной трубки (рис. 3)

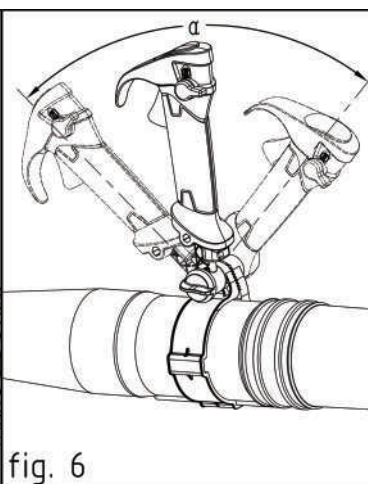
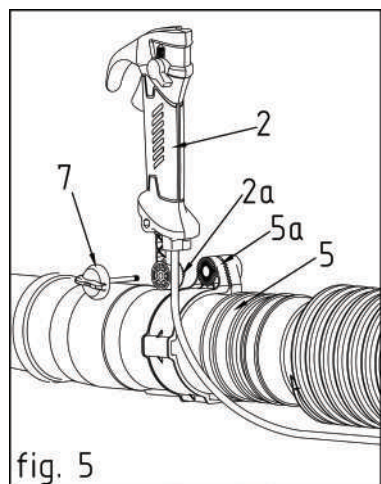
- Совместите штифт (5a) и прорезь (6b) и наденьте первую промежуточную трубку (6) на заднюю трубу (5) (шаг 1).
- Поверните промежуточную трубку по часовой стрелке до конца (приблизительно на 90 градусов) (шаг 2).
- Совместите штифт (6a) и прорезь (6b) и наденьте вторую промежуточную трубку (6) на первую промежуточную трубку (6) (шаг 1).
- Поверните промежуточную трубку по часовой стрелке до конца (приблизительно на 90 градусов) (шаг 2). Извлекайте трубки по очереди для очистки, технического обслуживания, транспортировки или хранения.

ПРИМЕЧАНИЕ: Слегка смажьте трубки, чтобы облегчить сборку.

1.4 Подсоединение сопла (рис. 4)

- Совместите штифт (6a) и прорезь (7a) и наденьте насадку (7) на промежуточную трубку (6) (шаг 1).
 - Поверните сопло по часовой стрелке до конца (приблизительно на 90 градусов) (шаг 2).
- Извлекайте трубки по очереди для очистки, технического обслуживания, транспортировки или хранения.

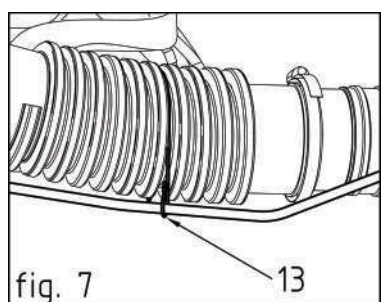
ПРИМЕЧАНИЕ: Слегка смажьте трубки, чтобы облегчить сборку.



1.5 Фиксация ручки управления

- Установите ручку управления (2) на зажимное кольцо (5a), а затем затяните ее с помощью фиксирующей ручки (7). (Рис. 5)
- Ручка управления имеет многопозиционное положение. Поверните ручку управления, ослабив ручку блокировки, чтобы принять наиболее удобное положение, затем надежно затяните ручку блокировки. (Рис. 6)

ПРИМЕЧАНИЕ: Убедитесь, что зубья (2a) на рукоятке управления и зажимном кольце зацеплены друг за друга.



1.6 Крепление троса дроссельной заслонки (рис. 7)

Вставьте трос дроссельной заслонки в зажим (13), а затем закрепите зажим на гибком шланге.

2. ПОДГОТОВКА К РАБОТЕ

2.1 ПРОВЕРКА МАШИНЫ

Перед началом работы, пожалуйста:

- убедитесь, что все винты на машине плотно затянуты;
- убедитесь, что воздушный фильтр чист;
- убедитесь, что вибропоглотители в порядке.
- подготовьте аксессуары и убедитесь, что они правильно установлены;
- залейте топливо, как указано ниже.

2.2 ПРИГОТОВЛЕНИЕ ТОПЛИВНОЙ СМЕСИ

Эта машина оснащена двухтактным двигателем, для работы которого требуется смесь бензина и смазочного масла.

ВАЖНО: использование только бензина может привести к повреждению двигателя и привести к аннулированию гарантии.

ВАЖНО: Используйте только качественные виды топлива и масла для поддержания высокой производительности и гарантии долговечности механических деталей.

2.2.1 ХАРАКТЕРИСТИКИ БЕНЗИНА

Используйте только неэтилированный бензин с содержанием топлива не менее 90%. **ВАЖНО** Неэтилированный бензин имеет тенденцию образовывать отложения в контейнере при хранении более 2 месяцев. Всегда используйте свежий бензин!

2.2.2 ХАРАКТЕРИСТИКИ МАСЛА

Используйте только высококачественное синтетическое масло, специально предназначенное для двухтактных двигателей. Ваш дилер может предоставить вам масла, специально разработанные для данного типа двигателей и способные гарантировать высокий уровень защиты.

2.2.3 ПРИГОТОВЛЕНИЕ И КОНСЕРВИРОВАНИЕ ТОПЛИВНОЙ СМЕСИ



ПРЕДУПРЕЖДЕНИЕ

Бензин и топливная смесь легко воспламеняются!

- Храните бензин и топливную смесь в сертифицированных топливных контейнерах в безопасном месте, вдали от любых источников пламени или тепла.
- Никогда не оставляйте контейнеры в пределах досягаемости детей.
- Никогда не курите во время приготовления смеси и избегайте вдыхания паров бензина.

Для приготовления топливной смеси:

- Налейте примерно половину количества бензина в омологированный бак.
- Добавьте все масло, согласно таблице.
- Долейте оставшийся бензин.
- Закройте крышку и хорошо встряхните.

ВАЖНО: Топливная смесь имеет тенденцию к старению. Не готовьте слишком много топливной смеси, чтобы избежать образования отложений.

ВАЖНАЯ ИНФОРМАЦИЯ Храните емкости для бензина и топливной смеси отдельно и их легко идентифицировать, чтобы избежать ошибки при использовании одного вместо другого.

ВАЖНО: Периодически очищайте емкости для бензина и топливной смеси, чтобы удалить возможные отложения.

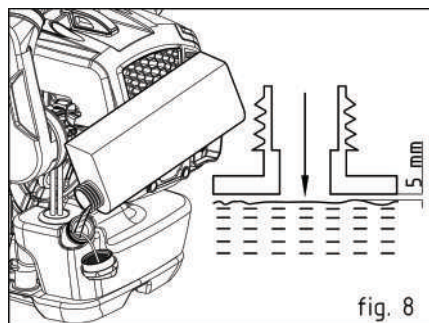
2.3 ЗАПРАВКА



ПРЕДУПРЕЖДЕНИЕ

Никогда не курите во время заправки и избегайте вдыхания паров бензина.

Аккуратно откройте крышку резервуара, так как внутри может образоваться давление.



До заправки:

- Установите машину на устойчивую нескользящую поверхность крышкой топливного бака вверх.
- Очистите крышку топливного бака и окружающее пространство, чтобы грязь не попала в бак во время заправки.
- Осторожно откройте крышку топливного бака, чтобы давление внутри постепенно уменьшилось.

Заправка:

- Хорошо встряхните бак с топливной смесью.
- С помощью воронки налейте количество топливной смеси, соответствующее выполняемой работе, в прилагаемую градуированную бутылку.
- Не перелейте. Оставьте не менее 5 мм зазора до крышки топливного бака (рис. 8).



ПРЕДУПРЕЖДЕНИЕ

Всегда плотно закрывайте крышку топливного бака.

Немедленно удалите все следы топлива, которое могло попасть на машину или землю, и не запускайте двигатель до тех пор, пока не испарятся пары бензина.

3. ЭКСПЛУАТАЦИЯ

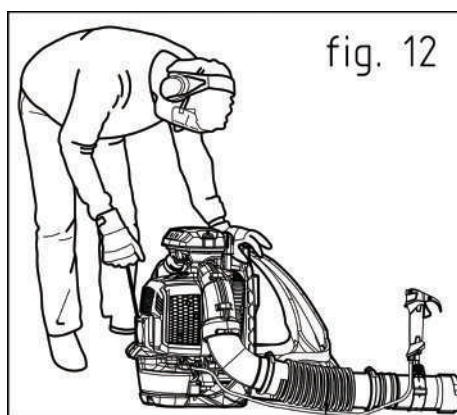
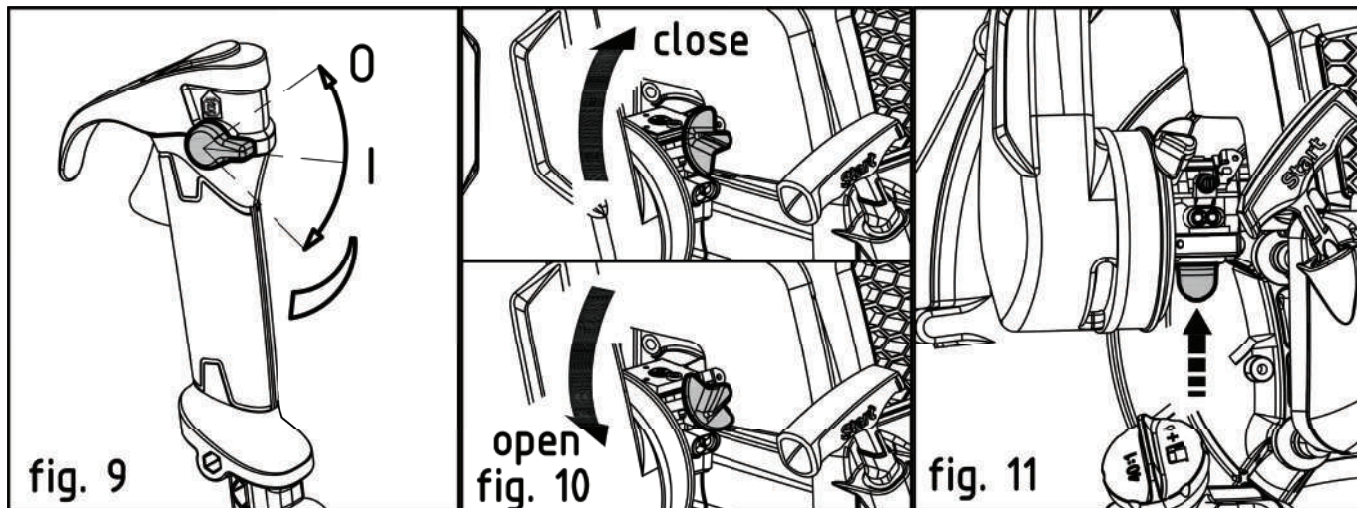
3.1 ЗАПУСК

Перед запуском двигателя поставьте машину на устойчивую поверхность и убедитесь, что ничего не мешает воздушному потоку.

3.1.1 Запуск холодного двигателя

«Холодный» запуск двигателя означает его запуск не менее чем через 10 минут после его остановки или после заправки топливом.

1. Установите рычаг выключателя двигателя (8) в промежуточное положение «I» (рис. 9).
2. Поверните ручку воздушной заслонки (15) по часовой стрелке в положение «ШОКЕ» (рис. 10).
3. Нажмите на кнопку праймера (19) 7–10 раз, чтобы прокачать топливо в карбюраторе (рис. 11).
4. Крепко держите воздухопроводку левой рукой за рукоятку (1), чтобы не потерять контроль во время запуска (рис. 12).
5. Медленно потяните рукоятку стартера (16) на 10–15 см, пока не почувствуете некоторое сопротивление, затем несколько раз сильно потяните ее, пока не услышите первое срабатывание (рис. 12).



ВАЖНО: Во избежание разрыва троса не тяните за него по всей длине и не позволяйте ему скользить вдоль края отверстия в направляющей троса. Отпускайте стартер постепенно, чтобы не позволить ему бесконтрольно возвращаться назад.

6. Поверните ручку воздушной заслонки (15) против часовой стрелки в положение «RUN» (рис. 10).
7. Снова потяните за ручку стартера (16), пока двигатель не запустится (рис. 12).
8. Когда двигатель запустится, дайте ему поработать на холостом ходу в течение 10 секунд.
9. Слегка прибавьте обороты двигателя с помощью рычага дроссельной заслонки (9), чтобы прогреть его перед использованием машины.

ВАЖНО! Если тянуть за трос стартера несколько раз при открытой воздушной заслонке, это может привести к избытку топлива в двигателе и затруднению его запуска.

Если вы случайно «залили» двигатель, выполните следующие действия: Установите ключ зажигания в положение STOP O. Поверните воздушную заслонку в положение RUN. Снимите свечу зажигания и высушите ее. Медленно потяните ручку стартера несколько раз, чтобы слить топливо из камеры сгорания. Подождите, пока не испарится топливо, и установите свечу зажигания на место.

3.1.2 Запуск горячего двигателя

Чтобы запустить двигатель сразу после его остановки, выполните шаги 1–3–4–6–7 описанной выше процедуры, убедившись, что ручка воздушной заслонки находится в положении RUN.

3.2 РЕГУЛИРОВКА СКОРОСТИ

Скорость вращения крыльчатки должна быть пропорциональна типу работы и регулироваться курком газа (9), расположенным на рукоятке. Курок дроссельной заслонки можно удерживать в любом необходимом положении, задействовав устройство фиксации дроссельной

заслонки (8).

3.3 ОСТАНОВКА ДВИГАТЕЛЯ

Чтобы остановить двигатель:

- Поверните фиксатор дроссельной заслонки против часовой стрелки в промежуточное положение (рис. 9).
- Отпустите курок газа, дайте двигателю поработать на холостом ходу в течение 10 секунд.
- Поверните фиксатор дроссельной заслонки против часовой стрелки до упора (рис. 9).

4. ЭКСПЛУАТАЦИЯ ВОЗДУХОДУВКИ



ПРЕДУПРЕЖДЕНИЕ

Машина носится как рюкзак. Держите трубку воздуходувки и управляйте ею правой рукой за рукоятку управления.



Скорость двигателя должна быть отрегулирована в соответствии с типом удаляемого материала, редко требуется использовать полный газ, и многие рабочие операции можно выполнять при половине скорости:

- При необходимости увлажните очищаемую поверхность, чтобы не создавать слишком много пыли.
- Используйте двигатель на низких оборотах для легких материалов;
- Используйте двигатель на средней скорости для перемещения травы и легких листьев по тротуару или твердой поверхности;
- Используйте двигатель на высокой скорости для более тяжелых материалов, таких как свежий снег или грязь.
- Используйте грабли или щетку, чтобы отсоединить мусор, прилипший к земле.
- Держите дефлектор воздуходувки как можно ближе к земле. Используйте всю длину трубы, чтобы поток воздуха находился близко к земле.



ПРЕДУПРЕЖДЕНИЕ

Всегда уделяйте максимальное внимание тому, чтобы удаленный материал или пыль не причинили вреда людям или животным или имуществу. Всегда оценивайте направление ветра и никогда не работайте против него.

4.1 Завершение работы

Когда вы закончите свою работу:

- Выключите двигатель, как указано выше.
- Отсоедините колпачок свечи зажигания.

5. ПЛАНОВОЕ ТЕХНИЧЕСКОЕ ОБСЛУЖИВАНИЕ

Плановое техническое обслуживание необходимо для сохранения первоначальной эффективности и безопасности машины с течением времени.

Во время проведения технического обслуживания:

- Снимите колпачок свечи зажигания.
- Подождите, пока двигатель достаточно остынет.
- Наденьте защитные перчатки.
- Не производите обслуживание если не владеете необходимыми навыками и инструментами.

5.1 ХРАНЕНИЕ

После каждого рабочего сеанса тщательно очищайте машину от пыли и мусора, а также ремонтируйте или заменяйте неисправные детали.

Машина должна храниться в сухом месте вдали от влаги.

5.2 ЦИЛИНДР И ГЛУШИТЕЛЬ

Для снижения пожароопасности периодически очищайте ребра охлаждения цилиндра сжатым воздухом и очищайте зону глушителя от пыли, листьев и другого мусора.

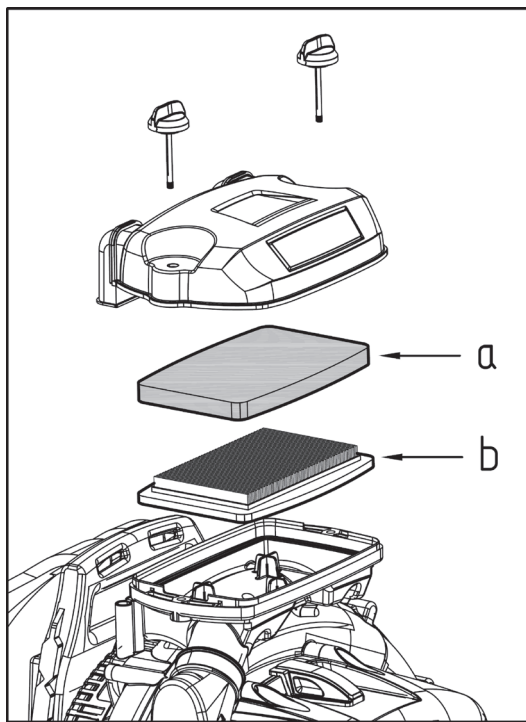
5.3 СИСТЕМА ЗАПУСКА

Во избежание перегрева и повреждения двигателя всегда держите вентиляционные отверстия системы охлаждения в чистоте и не допускайте попадания мусора.

Трос стартера необходимо заменить, как только на нем появятся признаки износа.

5.4 КРЕПЕЖНЫЕ ЭЛЕМЕНТЫ

Периодически проверяйте, что все гайки и винты надежно затянуты, а рукоятки плотно закреплены.



5.5 ВОЗДУШНЫЙ ФИЛЬТР

ВАЖНО: Очистка воздушного фильтра необходима для обеспечения эффективной и долговечной работы. Не работайте с поврежденным фильтром или без него, так как это может привести к необратимому повреждению двигателя.

Его необходимо чистить через каждые 8-10 часов работы.

Очистите фильтр следующим образом:

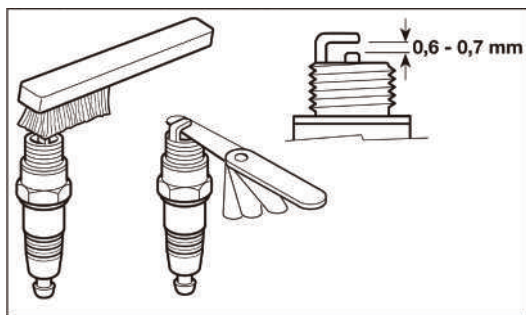
- Ослабьте фиксирующую ручку (10), снимите крышку, губчатый фильтр (а) и бумажный фильтр (б).

- Вымойте губчатый фильтр водой с мылом, затем оставьте фильтр сохнуть на открытом воздухе. Не используйте бензин или другие растворители.

- Очистите бумажный фильтр сжатым воздухом.

- Установите на место губчатый фильтр, бумажный фильтр и крышку и затяните фиксирующую ручку.

Убедитесь, что бумажный фильтр находится внизу, а губчатый фильтр – сверху.



5.6 ПРОВЕРКА СВЕЧИ ЗАЖИГАНИЯ

Периодически снимайте и очищайте свечу зажигания с помощью металлической щетки, чтобы избавиться от любых отложений. Проверьте и установите правильное расстояние между электродами.

Замените свечу зажигания и надежно затяните ее прилагаемым ключом.

Свечу зажигания необходимо заменять на свечу с такими же характеристиками всякий раз, когда электроды обгорели или изоляция изношена, и в любом случае каждые 100 часов работы.

5.7 РЕГУЛИРОВКА КАРБЮРАТОРА

ВАЖНО: когда двигатель глохнет или начинает не активно реагировать на изменение положения дроссельной заслонки, рекомендуется отрегулировать карбюратор. Данную процедуру должен проводить только квалифицированный персонал.

5.8 ДОЛГИЕ ПЕРЕРЫВЫ

Важно, если машина не будет использоваться в течение более 2-3 месяцев, рекомендуется следовать некоторым советам, чтобы избежать трудностей, несоблюдение инструкций может привести к повреждению двигателя.

5.8.1 ХРАНЕНИЕ

Прежде чем убрать машину:

- Опустошите топливный бак.
- Запустите двигатель и дайте ему поработать на холостом ходу, пока он не остановится, чтобы израсходовать все топливо, оставшееся в карбюраторе.
- Дайте двигателю остыть и снимите колпачок свечи зажигания.

5.8.2 ВОЗВРАЩЕНИЕ К РАБОТЕ ПОСЛЕ ХРАНЕНИЯ

Если вы хотите вернуться к работе после хранения:

- Замените колпачок свечи зажигания.
- Подготовьте машину, как указано в параграфе «Подготовка к работе».

5.9 График обслуживания

Следующие интервалы относятся только к нормальным условиям эксплуатации. Если ваше ежедневное рабочее время больше или условия работы тяжелые (очень пыльная рабочая зона и т. д.), соответственно сократите указанные интервалы.		Перед началом работы	После окончания работы ежедневно	После каждой заправки	Еженедельно	Ежемесячно	Каждые 12 месяцев	При некорректной работе	При неисправности	При необходимости
Машина целиком	Визуальный осмотр (состояние, износ, утечки)	*		*						
	Очистить		*							
Ручка управления	Проверить работу	*		*						
Воздушный фильтр	Очистить				*		*			*
	Заменить							*	*	*
Топливный фильтр	Проверить					*	*			
	Заменить фильтр ¹⁾						*		*	
Карбюратор	Проверьте настройку холостого хода		*							
	Отрегулируйте холостой ход									*
Свеча зажигания	Очистите и отрегулируйте зазор между электродами каждые 10 часов работы.						*			
	Замена через 100 часов работы								*	
Ребра охлаждения	Очистить		*							*
Все доступные винты	Проверить					*	*			
	Подтянуть						*			*
Антивибрационные элементы	Проверить	*					*			*
	Заменить ¹⁾								*	
Знаки безопасности	Заменить							*		
Глушитель	Очистить ¹⁾						*			

1) ZimAni рекомендует поручить эту работу сервисному центру ZimAni или квалифицированному персоналу. Используйте только запасные части, рекомендованные ZimAni.

6. ВНЕОЧЕРЕДНОЕ ОБСЛУЖИВАНИЕ

Эта работа должна выполняться исключительно вашим дилером.

Все и любые операции, выполненные в неавторизованных центрах или неквалифицированными лицами, полностью аннулируют гарантию.

6.1 ТОПЛИВНЫЙ ФИЛЬТР

Внутри топливного бака находится фильтр, препятствующий попаданию примесей в двигатель.

Фильтр должен заменяться один раз в год вашим дилером.

6.2 РЕГУЛИРОВКА КАРБЮРАТОРА

Карбюратор настроен производителем для достижения максимальной производительности во всех ситуациях с минимальным выбросом токсичных газов в соответствии с действующими нормами.

В случае плохой работы свяжитесь с вашим дилером для проверки карбюратора и двигателя.

7. Диагностика

Что делать, если....			
Причина	Решение	Причина	Решение
1. Двигатель не запускается или не работает		3. Двигатель работает неравномерно и не хватает мощности, когда набирает обороты	
Неправильная процедура запуска	Следуйте инструкциям (см. главу 3)	Грязная свеча зажигания или неправильное расстояние между электродами	Проверьте свечу зажигания (см. главу 5)
Грязная свеча зажигания или неправильное расстояние между электродами	Проверьте свечу зажигания (см. главу 5)		
		Проблемы с карбюратором	Свяжитесь с вашим дилером
4. Двигатель слишком много дымит			
Забит воздушный фильтр	Очистите или замените фильтр (см. главу 5).	Неправильный состав топливной смеси	Подготовьте топливную смесь согласно инструкции (см. главу 2)
Проблемы с карбюратором	Свяжитесь с вашим дилером		
Открыта воздушная заслонка	Закройте заслонку	Проблемы с карбюратором	Свяжитесь с вашим дилером
5. Машина начала аномально вибрировать			
Труба воздухоудвки не установлена	Установите трубу	Поврежденные или незакрепленные детали	Остановите машину и отсоедините провод свечи зажигания. Осмотрите на наличие повреждений. Проверьте и затяните все ослабленные детали. Все проверки, ремонтные работы и замены должны выполняться только в специализированном центре.
2. Двигатель запускается, но не хватает мощности			
Забит воздушный фильтр	Очистите или замените фильтр (см. главу 5).		
Проблемы с карбюратором	Свяжитесь с вашим дилером		

Техническая информация

Модель	-	BR776
Объем двигателя	см ³	75.6
Мощность	кВт	3.1
Максимальные обороты двигателя	мин ⁻¹	7300
Свеча зажигания		BOSCH USR7AC CHAMPION RZ7C TORCH CMR7H
Пропорции топливной смеси(бензин: масло для двухтактных двигателей)		40:1
Емкость топливного бака	мл	2100
Уровень шума в ушах оператора LpA	дБ(А)	100.2
Погрешность измерения	дБ(А)	3
Измеренный уровень акустической мощности	дБ(А)	108.9
Погрешность измерения	дБ(А)	3
Гарантированный уровень акустической мощности	дБ(А)	112
Уровень вибрации	м/с ²	2.02
Погрешность измерения	м м/с ²	1.5
Вес (со всеми принадлежностями, пустой топливный бак)	кг	11.6
Воздушный поток	м ³ /ч	1500
Максимальная скорость воздушного потока	м/с	92
Длина (без трубы)	мм	535
Ширина (без трубы)	мм	350
Высота (без трубы)	мм	545



Гарантийные обязательства

Элементы, на которые распространяется настоящая гарантия	Срок гарантии: (с даты первоначальной розничной покупки)		
	Частное использование	Коммерческое использование	Аренда
Двигатель	1 год	90 дней	30 дней
Колеса, травосборник, желоб выброса	1 год	нет	нет
Принадлежности	1 год	нет	нет

ПРОДОЛЖИТЕЛЬНОСТЬ ГАРАНТИИ: Данная гарантия не распространяется на расходные материалы, такие как масло, свечи зажигания, фильтры, ремни и лезвия.

Право на гарантию

Настоящая гарантия распространяется на первого розничного покупателя/владельца в течении гарантийного периода. **ДЛЯ ПОЛУЧЕНИЯ ГАРАНТИИ НЕОБХОДИМА РЕГИСТРАЦИЯ ГАРАНТИИ. СОХРАНИТЕ ПОДТВЕРЖДЕНИЕ О ПОКУПКЕ.**

Какие узлы и детали поддерживаются гарантией ZimAni

ZimAni обязуется отремонтировать или заменить, по своему усмотрению, любую деталь, в которой обнаружены дефекты материала или изготовления при нормальном использовании в течение применимого гарантийного периода с учетом исключений, изложенных в настоящем документе. Эта гарантия аннулируется, если владелец не соблюдает предписанные процедуры технического обслуживания и эксплуатации, описанные в данном руководстве. В частности, это относится к регулярной смазке и замене масла, использованию чистого топлива без чрезмерного содержания этанола, при использовании стабилизатора топлива при хранении продукта и отсутствию чрезмерных нагрузок.

ZimAni имеет право взыскать с владельца издержки, при выяснении того, что основной причиной неисправности является не дефект материала или некачественная сборка. В частности, данная гарантия не распространяется на: загрязнение топлива или масла; ущерб, вызванный несоблюдением предписанных предупреждений и правил эксплуатации; несоблюдение правил ухода и хранения; и физический ущерб из-за неправильного использования, транспортировки, обращения или хранения.

Гарантийный ремонт будет производиться без оплаты доставки запчастей и работы по их замене в течение первого года. В течение второго года и далее, ограниченная гарантия распространяется только на детали.

Все, что заменено по гарантии, становится собственностью ZimAni. Детали, замененные по гарантии, будут считаться частью исходного продукта, и срок действия любой гарантии на эти детали истекает одновременно с гарантией на исходный продукт.

Для получения гарантийного обслуживания

Вы должны доставить свой продукт, аксессуар, сменную деталь или силовое оборудование, на котором установлен аксессуар или сменная деталь, а также подтверждение покупки за свой счет в сервисный центр ZimAni в рабочее время сервисного центра. Если вы не можете получить гарантийное обслуживание или недовольны полученным гарантийным обслуживанием, выполните следующие действия: во-первых, обратитесь к менеджеру соответствующего сервисного центра - обычно это приводит к решению проблемы.

Исключения

Эта гарантия не распространяется на: нормальный износ; загрязняющие вещества (включая чрезмерное количество этанола) в топливе или масле; чистку карбюратора; повреждение в результате использования в целях, для которых продукт не предназначен; повреждения, вызванные установкой или использованием неподходящих приспособлений или деталей, несанкционированным изменением или другим неправильным использованием и небрежностью; ущерб, вызванный несоблюдением предписанных предупреждений, методов эксплуатации, надлежащего обслуживания и правил хранения; части, пострадавшие или поврежденные в результате несчастного случая и/или столкновения; коррозия в результате хранения на открытом воздухе, воздействия соленой воды или воздействия химических удобрений; повреждения, вызванные транспортировкой, обращением, хранением или любыми другими причинами, кроме дефектов материала или изготовления изделия.

Отказ от ответственности за косвенный ущерб и ограничение подразумеваемых гарантий

ZimAni снимает с себя любую ответственность за потерю времени из-за неиспользование продукта, транспортировку, коммерческие потери или любой другой случайный или косвенный ущерб.

НАСТОЯЩАЯ ГАРАНТИЯ АННУЛИРУЕТСЯ, ЕСЛИ ДАТА ПРОИЗВОДСТВА И СЕРИЙНЫЙ НОМЕР ОБОРУДОВАНИЯ БЫЛИ УДАЛЕНЫ ИЛИ ОБОРУДОВАНИЕ БЫЛО МОДИФИЦИРОВАНО.

