

РЕСАНТА®

ПАСПОРТ

Аккумуляторная
дрель-шуруповерт



Серия ДА

ДА-12-2Л, ДА-12-2ЛК,
ДА-14-2Л, ДА-14-2ЛК,
ДА-18-2ЛК, ДА-24-2ЛК



Напишите нам
ваше мнение о товаре!

Напишите! idea@resanta.ru

www.resanta.ru

УВАЖАЕМЫЙ ПОКУПАТЕЛЬ!

Компания «Ресанта» поздравляет Вас с приобретением данного продукта. Наша компания гарантирует высокое качество и безупречное функционирование приобретенного вами изделия, при соблюдении правил его эксплуатации.

Мы всегда рады получить от Вас обратную связь по эксплуатации нашей продукции, а также по улучшению ее качества:

E-mail: idea@resanta.ru

Web site: <http://www.resanta.ru>

Оглавление

1. ОБЩИЕ СВЕДЕНИЯ	5
2. ОБЩИЕ ПРАВИЛА БЕЗОПАСНОСТИ	5
3. ДОПОЛНИТЕЛЬНЫЕ ПРАВИЛА БЕЗОПАСНОСТИ.....	7
4. КОМПЛЕКТНОСТЬ.....	7
5. ОБЩИЙ ВИД	8
6. ТЕХНИЧЕСКИЕ ХАРАКТЕРИСТИКИ.....	10
7. ПОДГОТОВКА К РАБОТЕ	10
8. ПРИНЦИП РАБОТЫ.....	13
9. ОБСЛУЖИВАНИЕ И РЕМОНТ	15
10. ХРАНЕНИЕ И УТИЛИЗАЦИЯ.....	15
11. ГАРАНТИЙНЫЕ ОБЯЗАТЕЛЬСТВА	16
12. ГАРАНТИЙНЫЙ ТАЛОН	20
13. СЕРВИСНЫЕ ЦЕНТРЫ	21

1. ОБЩИЕ СВЕДЕНИЯ

Аккумуляторная дрель-шуруповерт (далее машина) – ручной электроинструмент с регулируемым крутящим моментом, предназначенный для закручивания и откручивания шурупов, саморезов, винтов и других видов крепежных изделий, а также сверления отверстий в различных конструкционных материалах. Машина предназначена для бытового и промышленного применения.

Машина состоит из пластмассового корпуса с расположенным в нем двигателем постоянного тока с планетарным редуктором, с помощью которого регулируется максимальное усилие сверления (закручивания) - крутящий момент. Питание электродвигателя происходит от съемной аккумуляторной батареи, которая поставляется в комплекте.

Внимание!

Машина имеет автономный источник питания – аккумуляторную батарею, срок службы и безопасность эксплуатации которой зависят от строгого соблюдения условий эксплуатации, установленных данным паспортом.

Аккумуляторная дрель-шуруповерт предназначена для эксплуатации при температуре окружающей среды от +1°C до +40°C, относительной влажности воздуха не более 80% и отсутствии прямого воздействия атмосферных осадков и чрезмерной запылённости воздуха.

2. ОБЩИЕ ПРАВИЛА БЕЗОПАСНОСТИ

Ручной электроинструмент является оборудованием повышенной опасности. Строго соблюдайте следующие правила техники безопасности. Прочитайте и запомните эти указания до того, как приступите к работе. Используйте изделие только по его прямому назначению, указанному в паспорте.

Вовремя проводите необходимое обслуживание. Любое изменение или модификация инструмента запрещается, так как это может привести к поломке и/или травмам.

Если Вы не имеете навыков в работе с устройством, настоятельно рекомендуется предварительно проконсультироваться у специалиста или опытного пользователя.

Устройство не предназначено для использования лицами (включая детей) с пониженными физическими, сенсорными или умственными способностями, или при отсутствии у них опыта или знаний, если они не находятся под контролем или не проинструктированы об использовании прибора лицом, ответственным за их безопасность.

Проверка устройства.

Каждый раз перед использованием устройства необходимо произвести его наружный осмотр на предмет отсутствия повреждений, надежности крепления узлов и деталей, целостности шнура питания.

Внимание!

Не допускается работа при любых неисправностях устройства! Отключите устройство от источника электропитания перед проведением любых регулировок, технического обслуживания, или при хранении.

Безопасность рабочего места.

Убедитесь в безопасности рабочего места: оно должно быть чистым и хорошо освещённым.

Рабочая форма.

Используйте защитный головной убор при работе. Надевайте маску или респиратор при работе с пылеобразующими материалами. Всегда носите защитные очки.

Электропитание.

Блок зарядки должен быть подключен к сети с напряжением, соответствующим напряжению, указанному в технических характеристиках. Пониженное напряжение может привести к перегрузке инструмента. Род тока - переменный, однофазный. В соответствии с европейскими стандартами инструмент имеет двойную электрическую изоляцию и, следовательно, может быть подключен к незаземленным розеткам.

Внимание!

Двойная изоляция не заменяет обычных мер предосторожности, необходимых при работе инструментом.

Эта изоляционная система служит дополнительной защитой от травм, возникающих в результате возможного повреждения электрической изоляции внутри инструмента.

Отключение.

Отключайте инструмент при перерывах в работе, транспортировке и чистке.

Будьте начеку.

- Держите руки на безопасном расстоянии от движущихся деталей механизма. Избегайте попадания любых частей тела в движущиеся детали инструмента во время выполнения рабочих операций.
- Не оставляйте ручной электроинструмент без присмотра во время работы механизма.
- Запрещено работать инструментом под воздействием алкоголя или лекарств, которые могут повлиять на скорость вашей реакции.

- Не работайте с инструментом, когда Вы устали или не имеете возможности контролировать рабочий процесс.
- Будьте внимательны весь период работы.
- Не лейте воду на кожух мотора и, особенно на вентиляционные отверстия.
- Запрещается использовать едкие химические вещества и жидкости для чистки устройства.

3. ДОПОЛНИТЕЛЬНЫЕ ПРАВИЛА БЕЗОПАСНОСТИ

Всегда следите за устойчивым положением ног. При работе на высоте убедитесь в отсутствии кого-либо под Вами.

Держите инструмент крепко в руке.

При работе в стенах и полах, где могут находиться провода электрического тока под напряжением, не прикасайтесь к металлическим частям инструмента, во избежание поражения током. Держите инструмент только за изолированные поверхности.

Не прикасайтесь к сверлу сразу после сверления. Оно может быть очень горячими, что приведет к ожогам.

Не вскрывайте аккумулятор. При этом может возникнуть опасность короткого замыкания.

При неправильном использовании из аккумулятора может потечь жидкость. Избегайте попадания, вытекающая аккумуляторная жидкость может привести к раздражению кожи или ожогам.

Не закорачивайте клеммы аккумуляторов.

Защищайте аккумулятор от воздействия высоких температур (макс. +50°C), сильного солнца и огня.

4. КОМПЛЕКТНОСТЬ

В стандартный комплект поставки машины входят:

Аккумуляторная дрель-шуруповерт с аккумулятором	1
Дополнительный аккумулятор (ДА-12-2ЛК, ДА-14-2ЛК, ДА-18-2ЛК, ДА-24-2ЛК)	1
Бита	6
Адаптер-удлинитель для бит	1
Адаптер питания*	1
Паспорт	1
Упаковка	1

Таблица 1. Комплектность.

* в зависимости от комплектации. В некоторых моделях сетевой адаптер подключается напрямую к аккумулятору.

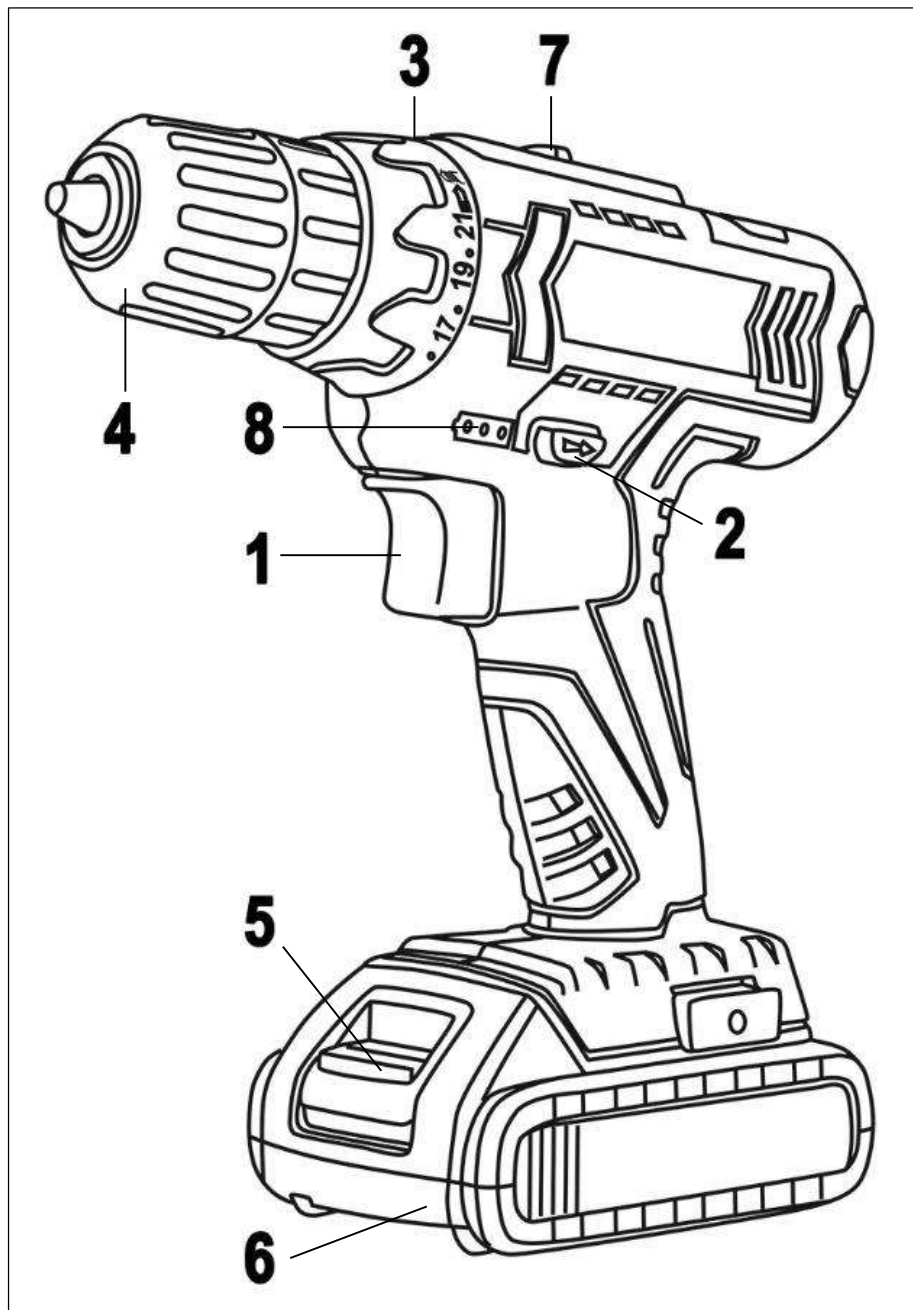
5. ОБЩИЙ ВИД**Модели ДА-14-2Л; ДА-14-2ЛК; ДА-18-2ЛК; ДА-24-2ЛК.**

Рис. 1 Общий вид моделей
ДА-14-2Л; ДА-14-2ЛК; ДА-18-2ЛК; ДА-24-2ЛК.

1. Основной выключатель
2. Кнопка переключателя направления вращения (реверс)
3. Кольцо регулировки крутящего момента
4. Быстрозажимной патрон
5. Кнопка отсоединения аккумулятора
6. Аккумулятор
7. Переключатель скоростей
8. Индикатор заряда батареи

Модели ДА-12-2Л; ДА-12-2ЛК

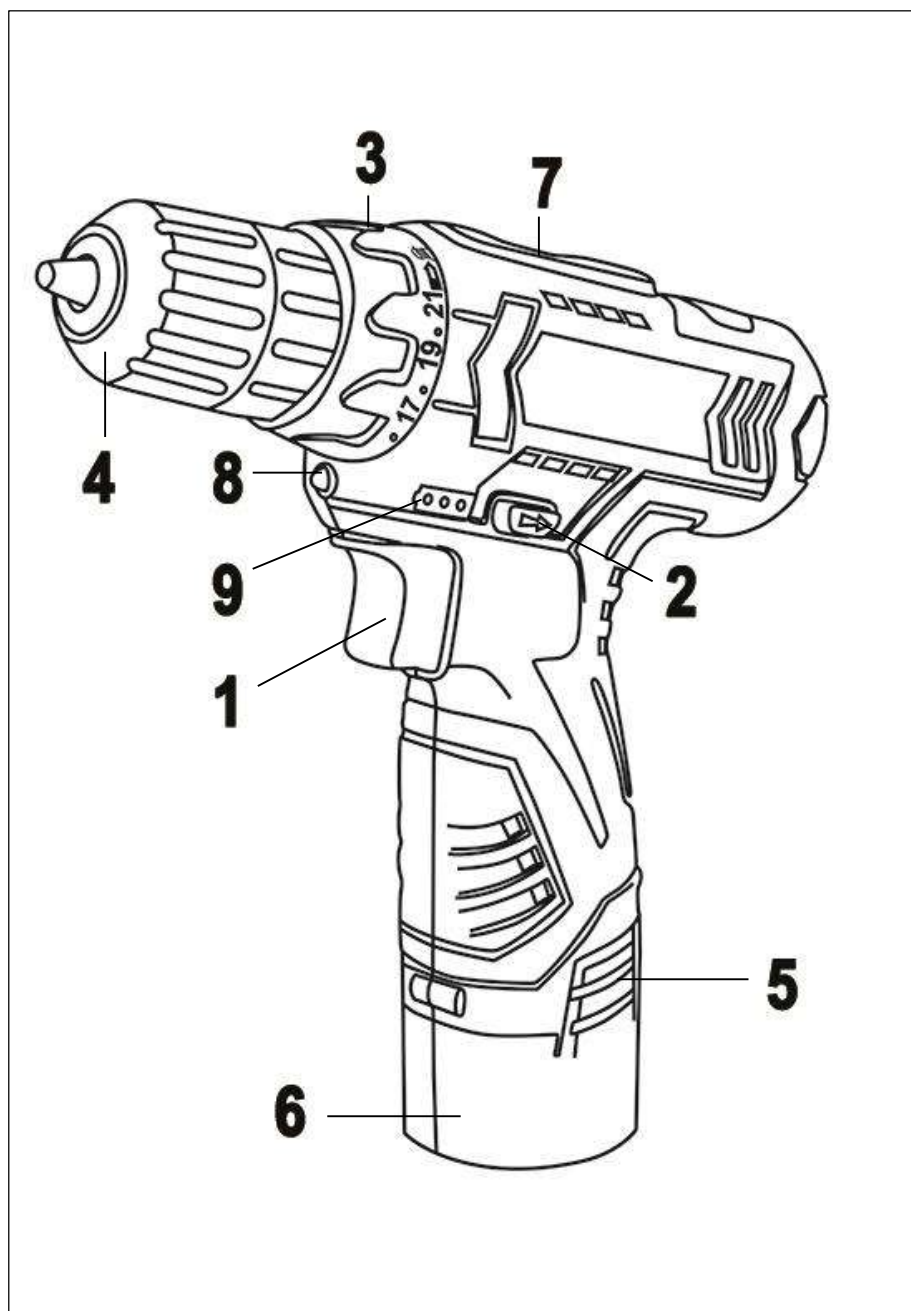


Рис. 2 Общий вид моделей ДА-12-2Л; ДА-12-2ЛК

1. Основной выключатель
2. Кнопка переключателя направления вращения (реверс)
3. Кольцо регулировки крутящего момента
4. Быстрозажимной патрон
5. Кнопка отсоединения аккумулятора
6. Аккумулятор
7. Переключатель скоростей
8. Подсветка рабочей области
9. Индикатор заряда батареи

6. ТЕХНИЧЕСКИЕ ХАРАКТЕРИСТИКИ

Серия ДА/ Модель	ДА-12-2Л	ДА-12-2ЛК	ДА-14-2Л	ДА-14-2ЛК	ДА-18-2ЛК	ДА-24-2ЛК
Напряжение сети	220-230В~50Гц					
Напряжение аккумулятора	12 В	12 В	14,4 В	14,4 В	18 В	24В
Тип аккумулятора	Li-ion					
Емкость аккумулятора	2 А*ч					
Время заряда аккумулятора	1 ч					
Мах вращающий момент	40/20 Нм	40/20 Нм	45/23 Нм	45/23 Нм	50/25 Нм	60/30 Нм
Диаметр сверления (дерево)мм	20	20	25	25	30	30
Диаметр сверления (металл)мм	10	10	10	10	12	12
Частота вращения: 1;2 ступень	0-400; 0-1400 об/мин					
Реверс	есть					
Число ступеней регулировки	16+1	16+1	16+1	16+1	16+1	16+1
Диаметр патрона	0,8-10 мм	0,8-10 мм	0,8-10 мм	0,8-10 мм	0,8-10 мм	0,8-10 мм
Количество скоростей	2	2	2	2	2	2
Подсветка рабочей зоны	есть					
Количество аккумуляторов	1	2	1	2	2	2
Упаковка	коробка	кейс	коробка	кейс	кейс	кейс
Вес нетто	0,96 кг	0,96 кг	1,25 кг	1,25 кг	1,3 кг	1,35 кг

Таблица 1. Технические характеристики

7. ПОДГОТОВКА К РАБОТЕ

⚠ Внимание!

Перед началом использования машины необходимо:

- наружные поверхности машины протереть насухо ветошью;
- после транспортировки в зимних условиях, перед включением выдержать машину при комнатной температуре до полного высыхания водяного конденсата;

Зарядка аккумуляторной батареи:

Установите аккумуляторную батарею в зарядное устройство. Полюса «+» и «-», указанные на аккумуляторе и разьеме зарядного устройства должны соответствовать друг другу.

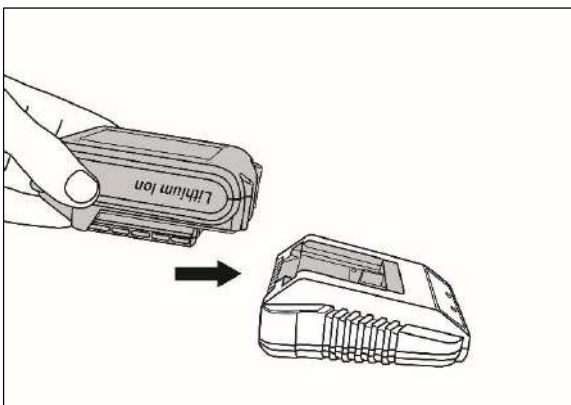


Рис 3. Установка батареи
в зарядное устройство

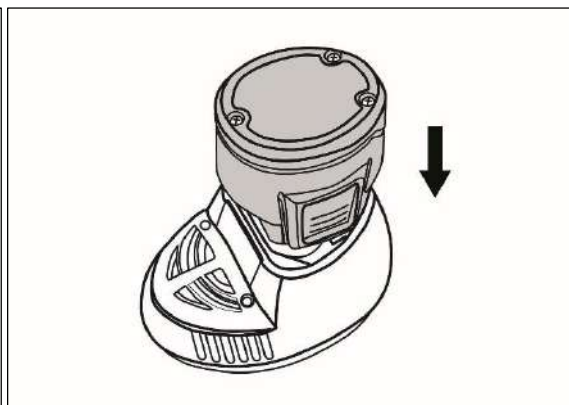


Рис 4. Установка батареи
в зарядное устройство

* в зависимости от комплектации. В некоторых моделях сетевой адаптер подключается напрямую к аккумулятору.

Соедините зарядное устройство с адаптером питания или подсоедините адаптер питания к АКБ в соответствующий разъем. А затем адаптер питания подключается к сети переменного тока 220-230В/50Гц, при этом загорятся 2 светодиодных индикатора - зеленый "сеть" и красный "заряд".

Зеленый индикатор горит всегда, пока адаптер подключен к сети и исправна проводка.

Красный индикатор горит, когда установлена батарея и идет зарядка, если аккумуляторная батарея полностью или частично разряжена.

Зарядка аккумулятора происходит до 1 часа, в зависимости от степени разряда. По истечении этого времени красный индикатор погаснет, это будет означать, что батарея полностью заряжена и адаптер питания можно отключить от сети. Затем отсоедините аккумулятор от зарядного устройства.

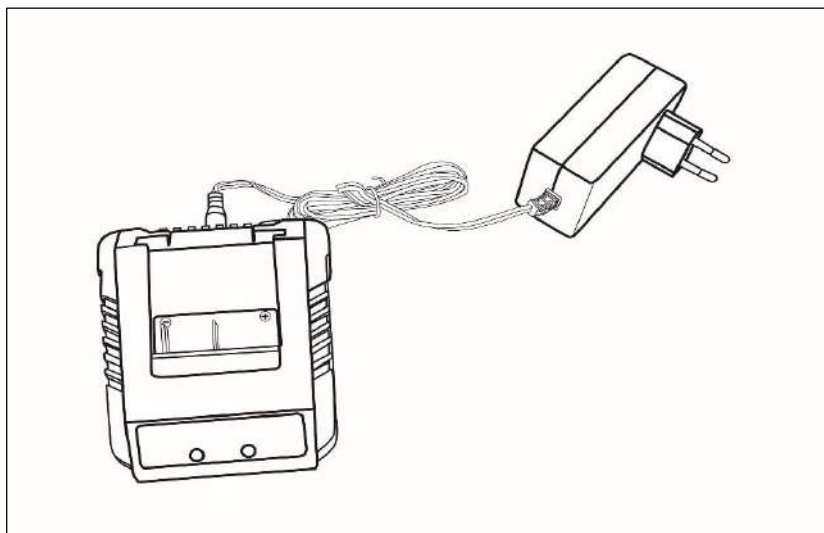


Рис. 5 Зарядное устройство*

* в зависимости от комплектации. В некоторых моделях сетевой адаптер подключается напрямую к аккумулятору.

Ниже приведена таблица совместимости устройств (адаптеров питания, аккумуляторных батарей, зарядных устройств) и соответствующих моделей шуруповертов:

Серия/Модель	ДА-12-2Л, ДА-12-2ЛК	ДА-14-2Л, ДА-14-2ЛК	ДА-18-2ЛК	ДА-24-2ЛК
Тип аккумулятора	Li-Ion			
Напряжение аккумулятора	12	14,4	18	24
Аккумуляторная батарея	АКБ 12Л1	АКБ 14Л1	АКБ 18Л1	АКБ 24Л1
Адаптер питания	АП 12Л1	АП 14Л1	АП 18Л1	АП 24Л1

Таблица 2. Совместимости устройств

* в зависимости от комплектации. В некоторых моделях сетевой адаптер подключается напрямую к аккумулятору.

Индикатор заряда:

Шурупверты имеют на корпусе индикацию заряда. Три светодиода располагаются друг за другом, при нажатии на кнопку основного выключателя загорается(-ются) диод(ы) того цвета, которому соответствует уровень заряда.

- Красный диод - горит, когда осталось менее 30% заряда
- Красный и жёлтый - от 30 до 70% заряда;
- Красный, зелёный и желтый -от 70 до 100% заряда.

Установка аккумулятора:

Подсоедините аккумулятор к устройству, для этого вставьте его в место крепления и зафиксируйте до щелчка.

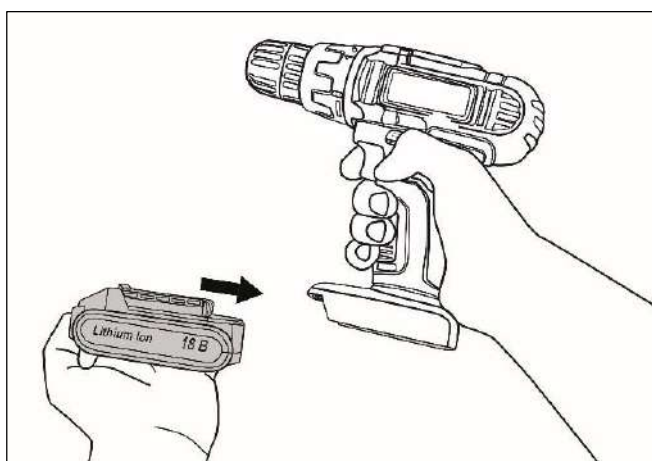


Рис. 6 Установка аккумулятора

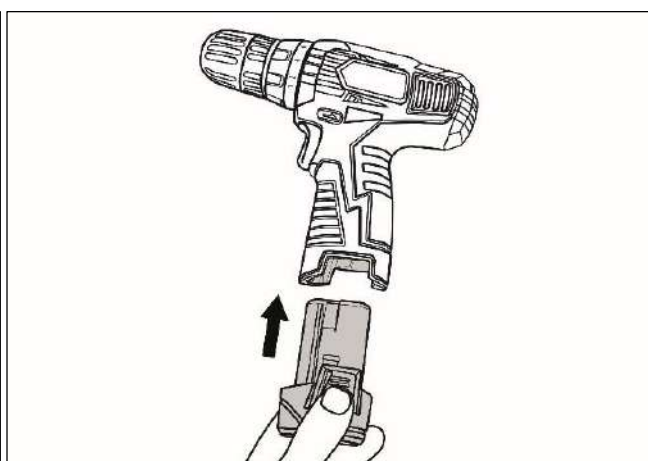


Рис. 7 Установка аккумулятора

Установка оснастки:

Для начала работы установите в быстрозажимной патрон шуруповерта необходимую оснастку (биту, сверло и т.д.)

Для этого открутите патрон против часовой стрелки, установите оснастку в патрон и закрутите патрон.

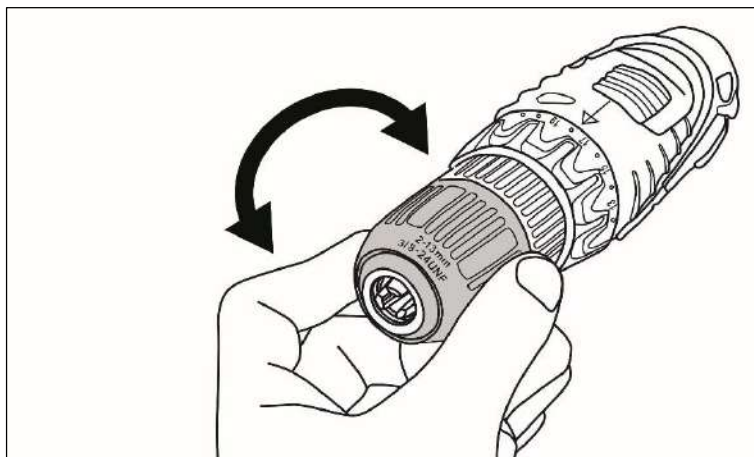


Рис. 6 Откручивание патрона

8. ПРИНЦИП РАБОТЫ**⚠ Внимание!**

Приступая к работе, следует проверить правильность и четкость срабатывания всех функций выключателя, а также опробовать работу машины на холостом ходу в течении 10-15 секунд (также после замены оснастки).

Для начала работы шуруповерта нажмите на клавишу включения, патрон начнёт вращаться и загорится подсветка рабочей зоны. Скорость вращения регулируется степенью нажатия.

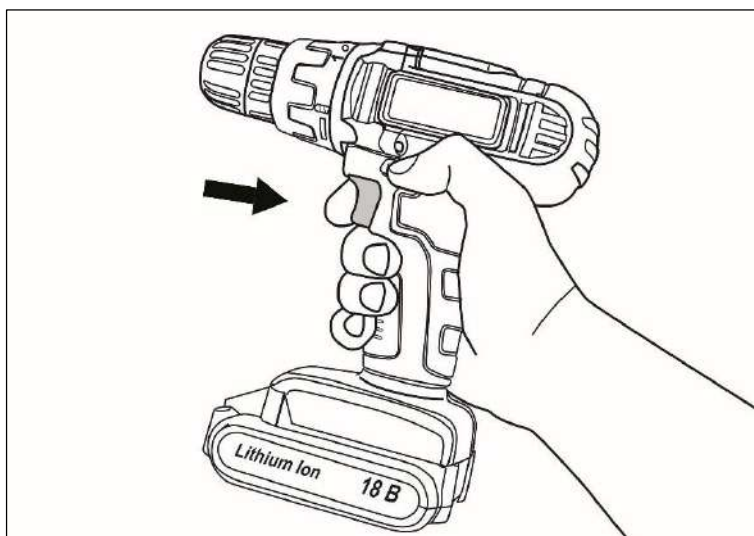


Рис. 7 Нажатие на клавишу включения.

Установка крутящего момента:

Если вам необходимо ограничить усилие затяжки шурупов, вы можете это сделать при помощи ограничителя крутящего момента, для этого поверните регулировочное кольцо, чтобы цифры на его шкале совмещались с указателем на корпусе инструмента.



Рис. 7 Установка крутящего момента

Усилие затяжки минимально, когда цифра 1 совмещена с указателем на корпусе, и максимален, когда указатель совмещен с цифрой 16. При совмещении с символом сверла крутящий момент не снижается.

При необходимости, можно изменить направление вращения патрона на противоположную, переключением кнопки реверса. Среднее положение переключателя реверса блокирует кнопку включения.

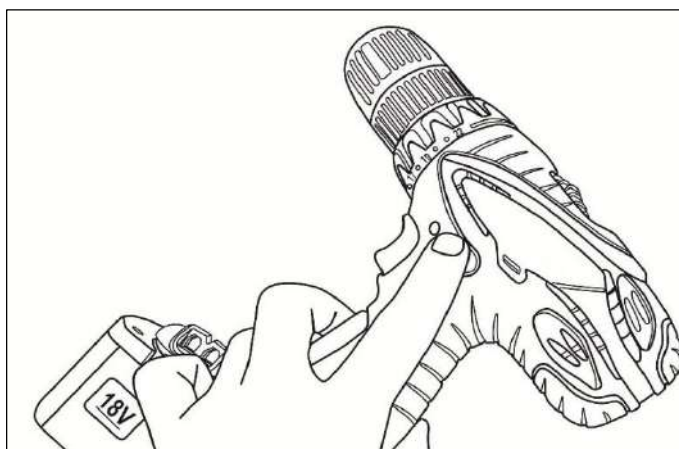


Рис. 8 Переключения направления вращения (реверс)

⚠ Внимание!

Во время работы избегайте длительной непрерывной работы машины. Не допускайте механических повреждений, ударов, падений машины и т.п. Оберегайте машину от воздействия внешних источников тепла или химических активных веществ, а также от попадания жидкостей и посторонних твердых предметов внутрь машины. Обеспечьте эффективное охлаждение машины и отвод продуктов обработки из зоны сверления, не закрывайте вентиляционные отверстия. Следите за состоянием сверла и нагревом электродвигателя.

Скорость вращения патрона можно менять переключением скоростей. На 1 скорости патрон крутится медленнее, на 2 быстрее.

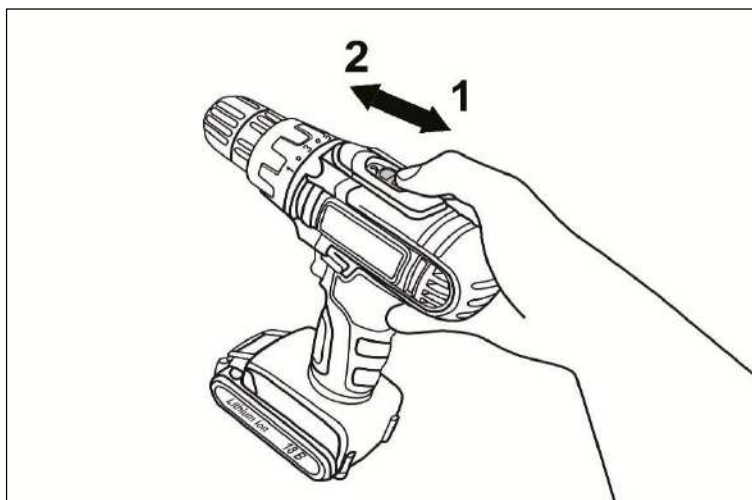


Рис. 9 переключение скоростей

⚠ Внимание!

Переключать скорости направление вращения можно только после полной остановки двигателя.

⚠ Внимание!

В работающем состоянии (кнопка включения нажата) при низком уровне заряда аккумулятора или при превышении нагрузки (по крутящему моменту/ заклинил патрон) срабатывает электронный ограничитель и шуруповёрт отключается. Работа возобновится при повторном нажатии на кнопку.

9. ОБСЛУЖИВАНИЕ И РЕМОНТ

Регулярно проверяйте инструмент на предмет механических повреждений/поломок, на общее состояние электроинструмента, которое может влиять на его работу.

Ремонт электроинструмента должен осуществляться только квалифицированным персоналом уполномоченных сервисных центров.

Обслуживание, выполненное неквалифицированным персоналом, может стать причиной поломки инструмента и причинения травм.

10. ХРАНЕНИЕ И УТИЛИЗАЦИЯ

По окончании работы необходимо:

Очистить машину и дополнительные принадлежности от грязи;

Обеспечить хранение инструмента при температуре окружающей среды от +1°C до +35°C и относительной влажности воздуха не более 80%;

При длительном хранении смажьте патрон и шпиндель маслом, аккумуляторную батарею необходимо отсоединить от шуруповерта.

Машина, отслужившая свой срок и не подлежащая восстановлению, должна утилизироваться согласно нормам, действующим в стране эксплуатации.

В других обстоятельствах:

- Не выбрасывайте машину вместе с бытовым мусором;
- Рекомендуются обращаться в специализированные пункты вторичной переработки сырья.

11. ГАРАНТИЙНЫЕ ОБЯЗАТЕЛЬСТВА

Высокое качество электроинструмента РЕСАНТА дает нам возможность предоставить нашим покупателям расширенную 5-летнюю гарантию на электроинструмент РЕСАНТА. Данная гарантия не ограничивает право покупателя на претензии, вытекающие из договора купли-продажи, а также не ограничивает законные права потребителей.

Мы предоставляем гарантию на инструмент РЕСАНТА на следующих условиях:

1. Гарантия предоставляется в соответствии с нижеперечисленными условиями (п. 2–5) путем бесплатного устранения недостатков инструмента в течение установленного гарантийного срока, которые вызваны дефектами материала или изготовления.
2. Гарантийный срок начинается со дня покупки инструмента первым владельцем.

ОСНОВНАЯ ГАРАНТИЯ

Гарантийный срок составляет 24 месяца со дня продажи только при безусловно бытовом использовании инструмента для личных нужд.

РАСШИРЕННАЯ ГАРАНТИЯ

Даная гарантия действует только для физических лиц.

Для всего электроинструмента РЕСАНТА гарантийный срок продлевается до 60 месяцев при условии только бытового применения.

Для получения расширенной гарантии владелец обязан зарегистрировать инструмент на сайте компании РЕСАНТА в течение 1 месяца с момента покупки. Регистрация осуществляется только на сайте www.resanta.ru. Подтверждением участия в программе расширенной гарантии конкретного инструмента и его корректной регистрации является распечатанный регистрационный сертификат. Регистрация возможна только после подтверждения покупателем согласия на сохранение личных данных, запрашиваемых в процессе регистрации.

- Расширенная гарантия действует только при наличии оригиналов товарного и кассового чека на изделие.

- Сертификат является именованным. Он распространяется только для лица, указанного в сертификате.
- Гарантийные сертификаты действительны для конкретных изделий. Любой купленный инструмент подлежит отдельной регистрации.
- Серийный номер на изделии должен совпадать с серийным номером в паспорте на данное изделие.
- В гарантийном случае в авторизованный сервисный центр компании необходимо представить оригиналы следующих документов: сертификат вместе с паспортом на изделие с заполненным гарантийным талоном, а также, товарным и кассовым чеком. Даты в гарантийном талоне, кассовом и товарном чеках должны совпадать.
- Полученный сертификат является гарантией предоставления услуг сервисного обслуживания во всех сервисных центрах РЕСАНТА на территории Российской Федерации и Казахстана. Перечень сервисных центров указан в паспорте на изделие.

3. Гарантия не распространяется на:

- Аккумуляторные блоки, зарядные устройства и принадлежности, входящие в комплект поставки.
- Детали, подверженные рабочему и другим видам естественного износа, а также на неисправности инструмента, вызванные этими видами износа.
- Неисправности инструмента, вызванные несоблюдением инструкций по эксплуатации или возникшие вследствие использования инструмента не по назначению, при ненормальных условиях окружающей среды, ненадлежащих производственных условиях, а также вследствие перегрузок или недостаточного, ненадлежащего технического обслуживания или ухода. К безусловным признакам перегрузки изделия относятся, помимо прочих: появление цветов побежалости, одновременный выход из строя ротора и статора, деформация или оплавление деталей и узлов изделия, потемнение или обугливание проводов электродвигателя под воздействием высокой температуры.
- Изделия, используемые в условиях высокой интенсивности работ и сверхтяжелых нагрузок.
- Профилактическое и техническое обслуживание инструмента, например, смазку, промывку.
- Неисправности инструмента, возникшие вследствие использования принадлежностей, сопутствующих и запасных частей, которые не являются оригинальными принадлежностями/частями РЕСАНТА.
- Механические повреждения (трещины, сколы и т.д.) и повреждения, вызванные воздействием агрессивных сред, высокой влажности и высоких температур, попаданием инородных предметов в вентиляционные отверстия электроинструмента, а также повреждения, наступившие вследствие коррозии металлических частей и неправильного хранения.

- Принадлежности, быстроизнашивающиеся части и расходные материалы, вышедшие из строя вследствие естественного износа, такие как: приводные ремни, аккумуляторные блоки, стволы, направляющие ролики, защитные кожухи, цанги, патроны, подошвы, пильные цепи, пильные шины, звездочки, шины, угольные щетки, ножи, пилки, абразивы, сверла, буры, лески и т.п.

- Инструмент, в конструкцию которого были внесены изменения или дополнения.

- Незначительное отклонение от заявленных свойств инструмента, не влияющее на его ценность и возможность использования по назначению.

4. Устранение неисправностей, признанных нами как гарантийный случай, осуществляется на выбор компании РЕСАНТА посредством ремонта или замены неисправного инструмента на новый (возможно, на модель следующего поколения). Замененные инструменты и детали переходят в собственность компании.

5. После гарантийного ремонта срок гарантии инструмента не продлевается и не возобновляется.

ДОРОГОЙ ПОКУПАТЕЛЬ!

Мы выражаем Вам огромную признательность за Ваш выбор. Мы делаем все возможное, чтобы данное изделие удовлетворяло Вашим запросам, а качество соответствовало лучшим мировым образцам.

Компания «РЕСАНТА» устанавливает официальный срок службы на аккумуляторный шуруповерт 5 лет, при условии соблюдения правил эксплуатации.

При покупке изделия требуйте проверки его комплектации, внешнего вида и правильного заполнения гарантийного талона в Вашем присутствии.

В случае возникновения неисправностей не пытайтесь самостоятельно ремонтировать изделие, т.к. это опасно и приводит к утрате гарантии.

Все пожелания по качеству товара присылайте по адресу idea@resanta.ru

12. ГАРАНТИЙНЫЙ ТАЛОН

Аккумуляторный шуруповерт _____

зав № _____

Модель _____

Дата продажи - _____

Наименование и адрес торговой организации _____

м.п.

С правилами эксплуатации и условиями гарантии ознакомлен. Продукция получена в полной комплектации. Претензий к внешнему виду не имею.

ФИО и подпись покупателя

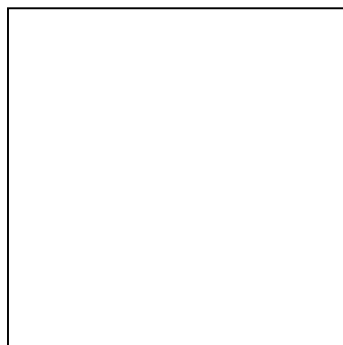
ГАРАНТИЙНЫЙ ТАЛОН	ГАРАНТИЙНЫЙ ТАЛОН	ГАРАНТИЙНЫЙ ТАЛОН
Описание дефекта, № прибора	Описание дефекта, № прибора	Описание дефекта, № прибора
_____	_____	_____
_____	_____	_____
_____	_____	_____
_____	_____	_____
_____	_____	_____
_____	_____	_____
_____	_____	_____
_____	_____	_____
М.П.	М.П.	М.П.
_____	_____	_____
_____	_____	_____

13. СЕРВИСНЫЕ ЦЕНТРЫ

- **Абакан**, Молодежный квартал, 12/а, тел.: 8 (3902) 26-30-10, +7 908 326-30-10
- **Астрахань**, ул. Рыбинская, д.11, тел.: 8 (8512) 42-93-77.
- **Армавир**, ул. Карла Либкнехта, д.68/5, тел.: +7 962 855-40-18.
- **Архангельск**, Окружное шоссе, д.6, тел.: 8 (8182) 42-05-10.
- **Барнаул**, пр. Базовый, д.7, тел: 8 (3852) 57-09-55, 50-53-48.
- **Белгород**, ул. Константина Заслонова, д. 92, тел: 8 (4722) 217-585.
- **Благовещенск**, ул. Раздольная 27, тел. 8 914 601 0007.
- **Братск**, Пром.зона БЛПК, п 27030101, офис 2б, тел: +7 914 939-23-72.
- **Брянск**, ул. 2-ая Почепская, д. 34А, тел: 8 (4832) 58-01-73.
- **Великий Новгород**, ул. 3-я Сенная, д.2А, тел: 8 (8162) 940-035.
- **Владивосток**, ул. Снеговая, д.119, тел: +7 904 624-03-29.
- **Владимир**, ул. Гастелло, д.8 А, тел: 8 (4922) 77-91-31, 8 (4922) 44-40-84.
- **Волгоград**, проспект Ленина д.69 "А" первый этаж, тел.: 8 (8442) 78-01-68 (доб.2 - сервис).
- **Вологда**, ул. Гончарная 4А; т.+7 981 507-24-12.
- **Воронеж**, ул. Электросигнальная, д.17, тел: 8 (473) 261-10-34.
- **Дзержинск**, ул. Красноармейская, д.15е, оф.21 тел: 8 (8313) 39-79-89.
- **Екатеринбург**, ул. Бисертская, 145, офис 6, тел.: 8 (343) 384-57-25.
- **Иваново**, ул. Спартака, д.13., тел 8 (4932) 77-41-11.
- **Иркутск**, ул. Тракторная, д.28, тел: +7 908 660-41-57 (сервис), 8 (3952) 70-71-62.
- **Йошкар-Ола**, ул. Красноармейская слобода, д. 59, тел. 8(967)753-48-74.
- **Казань**, ул. Поперечно-Авангардная, д.15, тел: 8 (843) 206-03-65.
- **Калининград**, ул. Ялтинская, д. 129, тел: 8 (4012) 71-95-04.
- **Калуга**, пер. Сельский, д.2А, тел: 8 (4842) 92-23-76.
- **Кемерово**, ул. Радищева, д.2/3, тел: 8 (3842) 65-02-69.
- **Киров**, ул. Потребкооперации, д.17, тел: 8 (8332) 21-42-71, 21-71-41.
- **Кострома**, ул. Костромская, д. 101, тел: 8 (4942) 46-73-76.
- **Краснодар**, ул. Грибоедова, д.4, литер "Ю", тел: +7 989 198-54-35.
- **Красноярск**, ул. Северное шоссе, 7а, тел: 8 (391) 293-56-69.
- **Курган**, ул. Омская, д.171Б, тел: 8 (3522) 630-925, 630-924.
- **Курск**, ул. 50 лет Октября, д.126 А. Тел.: 8 (4712) 36-04-46, 8 (4712) 77-13-63.
- **Липецк**, ул. Боевой проезд, д.5, тел: 8(4742) 52-26-97.
- **Магнитогорск**, ул. Рабочая, д.109, стр. 2, тел.: +7 919 342-82-12.
- **Москва**, ул. Нагатинская, д.16 Б, тел: 8 (499) 584-44-90.
- **Москва**, Ильменский проезд, д. 9А, стр. 1, тел.: 8 (495) 968-85-70.
- **Москва**, Сигнальный проезд 16, строение 3, корпус 4, офис 105, тел.: +7 906 066-03-46.
- **Москва**, ул. Никопольская, д.6, стр.2, тел.: 8 (495) 646-41-41, +7 926 111-27-31.
- **Мурманск**, ул. Домостроительная, д. 21/2, тел.: +7 960 020-46-59, +7 960 020-46-83.
- **Набережные Челны**, Мензелинский тракт, д.52, склад 6 тел 8 (8552) 250-222.
- **Нижний Новгород**, ул. Вятская, д.41, тел: 8 (831) 429-05-65 доб.2.
- **Нижний Тагил**, ул. Индустриальная, д.35, стр.1, тел.: 8 (3435) 96-37-60.
- **Новокузнецк**, ул. Щорса, д.15, тел: 8 (3843) 20-49-31.
- **Новосибирск**, ул. Даргомыжского, д.13, этаж 1, помещение 2 (правое крыло), тел. 8 (383) 373-27-96.
- **Омск**, ул. 20 лет РККА, д.300/3, тел: 8 (3812) 38-18-62, 21-98-18, 21-98-26.
- **Оренбург**, пр. Бр.Коростелевых, д.163, тел: 8 (3532) 48-64-90.
- **Орёл**, пер. Силикатный, д.1, тел: 8 (4862) 44-58-19.
- **Орск**, ул. Союзная, д.3, тел: 8 (3532) 37-62-89.
- **Пенза**, ул. Измайлова, д.17а, тел: 8 (8412) 22-46-79.

- **Пермь**, ул. Левченко, д.1, лит.Л тел.: 8 (342) 254-40-78.
- **Петрозаводск**, район Северная Промзона, ул. Заводская, д. 10 А, тел.: 8 (812) 309-87-08.
- **Псков**, ул. Леона Поземского, д.110, тел.: 8 (8112) 700-181.
- **Пятигорск**, Черкесское шоссе, д.6, тел: +7 968 279-279-1, 8 (8652) 20-58-50.
- **Ростов-на-Дону**, ул. Вавилова, д.62Г, склад №11, тел: +7 928 279-82-34, 8 (863) 310-89-82.
- **Рязань**, ул. Зубковой, д. 8а (завод Точинвест), 3 этаж, офис 6, тел.: 8 (4912) 30-13-22.
- **Самара**, ул. Авиационная, д.1 лит.А, офис 45, тел: 8 (846) 207-39-08, 8 (846) 276-33-05.
- **Санкт-Петербург**, ул.Минеральная, д. 31, лит В, тел: 8 (812) 384-66-37.
- **Санкт-Петербург**, ул. Автобусная, д. 6В, тел: 8 (812) 309-73-78.
- **Саранск**, ул. Пролетарская, д.130А, база Комбината "Сура", тел.: 8 (8342) 22-36-37
- **Саратов**, ул. Пензенская, д. 2, тел: 8 (8452) 49-11-79.
- **Симферополь**, ул. Балаклавская, д.68, тел: +7 978 091-19-58.
- **Смоленск**, Краснинское шоссе, д.35Г, 1 этаж, тел: 8 (4812) 29-46-99.
- **Сочи**, ул. Гастелло, д.23А, тел: 8 (862) 226-57-45.
- **Ставрополь**, ул. Коломийцева, д. 46, тел.: +7 961 455-04-64, 8 (8652) 500-727, 500-726.
- **Стерлитамак**, ул. Западная, д.18, литер А тел.: 8 (3472) 294-410.
- **Сургут**, ул. Базовая, д. 5, тел.: 8 (3462) 758-231, доб.1-офис, доб.2-сервис.
- **Тамбов**, проезд Монтажников, д.2Г, тел: 8 (4752) 42-98-98, +7 964 130-85-73.
- **Тверь**, пр-т. 50 лет Октября, д.15б, тел: 8 (4822) 35-17-40.
- **Томск**, ул. Добролюбова, д.10, стр.3 тел: +7 952 801-05-17.
- **Тольятти**, ул. Коммунальная, д.23, стр.2 тел: 8 (8482) 651-205.
- **Тула**, Ханинский проезд, д. 25, тел: 8 (4872) 38-53-44 / 37-67-45.
- **Тюмень**, ул. Судостроителей, д.16, тел: 8 (3452) 69-62-20.
- **Удмуртская Республика**, Завьяловский р-н, д. Пирогово, ул. Торговая, д.12, тел: 8 (3412) 57-60-21 / 26-03-15.
- **Улан-Удэ**, ул.502км. д.160 оф 14. Тел. 8(3012) 20-42-87.
- **Ульяновск**, ул. Урицкого, д.25/1, склад №2, тел: 8 (8422) 27-06-30, 27-06-31.
- **Уфа**, ул. Кузнецовский затон, д.20, тел.: 8 (347) 246-28-43 (сервисный центр); 8 (347) 214-53-59 (офис).
- **Хабаровск**, ул. Индустриальная, д. 8а, тел:8 (4212) 79-41-73.
- **Чебоксары**, Базовый проезд, д.15, тел: 8 (8352) 35-53-83, 21-41-75.
- **Челябинск**, ул. Морская, д.6, тел: 8 (351) 222-43-15, 222-43-16.
- **Череповец**, ул. Архангельская, д. 47, склад №10, тел: +7 911 517-87-92.
- **Шахты**, Ростовская область, пер. Сквозной, д. 86а, тел. +7 909 406-63-11.
- **Ярославль**, Пр-кт Октября, д.87а, тел: 8 (4852) 66-32-20, 8 (4852) 67-20-32.
- **Казахстан, г. Алматы**, Илийский тракт, 29, тел: (727) 225 47 45, 225 47 46.
- **Казахстан, г. Астана**, ул. Циолковского 4, склад 8а, тел +7 (771) 754 02 45.
- **Казахстан, г. Караганда**, ул. Молокова 102, тел: +7 (707) 469 80 56.
- **Казахстан, г. Шымкент**, ул. Толе би 26, корп.1, офис 206 тел: (7252) 53-72-67.

Полный актуальный список сервисных центров Вы так же можете посмотреть на сайте www.resanta.ru



Изготовитель (импортер):
«ТЕК Техник унд Энтвинклунг»
Адрес: Зюдштрассе, 14, Базель, Швейцария
Сделано в КНР
Ред. 1