

Содержание

| | стр. |
|--|------|
| 1 Общие указания | 2 |
| 2 Технические данные | 3 |
| 3 Комплект поставки | 4 |
| 4 Требования по технике безопасности | 6 |
| 5 Устройство косилки | 6 |
| 6 Подготовка косилки к работе | 7 |
| 7 Порядок работы | 10 |
| 8 Техническое обслуживание | 11 |
| 9 Правила хранения и транспортирования | 12 |
| 10 Утилизация | 12 |
| 11 Возможные неисправности | 13 |
| 12 Срок службы и хранения. Гарантии изготовителя..... | 14 |
| 13 Свидетельство об упаковывании | 15 |
| 14 Свидетельство о приемке | 15 |
| Рисунки на косилку «Заря»: | |
| Рисунок 1а – Косилка роторная навесная «Заря» | 16 |
| Рисунок 1б – Косилка роторная навесная «Заря» | 17 |
| Рисунок 2 – Режущий диск и его привод | 18 |
| Рисунок 3 – Установка косилки на мотоблок «Ока» | 19 |
| Рисунок 4 – Натяжное устройство | 20 |
| Рисунок 5 – Установка косилки на мотоблок «Салют» | 21 |
| Рисунок 6 – Установка шторки на мотоблоки: «Ока», «Салют», «Авангард» | 22 |
| Рисунок 7 – Установка косилки на мотоблок «Авангард» | 23 |
| Рисунок 8 – Установка косилки на мотоблок «Угра» | 24 |
| Рисунок 9 – Установка пружины безопасности | 24 |
| Рисунок 10 – Механизм включения косилки к мотоблоку «Угра» | 25 |
| Рисунок 11 – Установка рулевой колонки на мотоблок «Угра».. | 25 |
| Гарантийный талон | 27 |

1 Общие указания

Косилка роторная навесная (в дальнейшем по тексту – косилка) является одним из навесных орудий к мотоблоку и предназначена для скашивания как обычной травы, так и грубостебельной и травяной растительности с повышенной урожайностью, расположенной на малых участках и неудобницах, обочинах дорог, на склонах до 10° и пр.

Кроме того, она может быть использована для скашивания зерновых культур и мелкого одиночного кустарника, как газонокосилка.

Настоящее руководство по эксплуатации распространяется на косилки: КР.05.000-03, КР.05.000-04, КР.05.000-05, КР.05.000-06, предназначенные для работы в составе:

- | | | |
|--------------|---|---|
| КР.05.000-03 | – | мотоблока «Ока» и его модификаций производства ПАО «КАДВИ» |
| КР.05.000-04 | – | мотоблока «Салют» и его модификаций |
| КР.05.000-05 | – | мотоблока «Угра» и его модификаций производства ПАО «КАДВИ» |
| КР.05.000-06 | – | мотоблока «Авангард» и его модификаций производства ПАО «КАДВИ» |

В данном руководстве по эксплуатации изложены основные технические данные косилок, описание их устройства, правила и условия их эксплуатации, хранения и транспортирования.

Срок службы Вашей косилки значительно увеличивается, если будут соблюдены все правила эксплуатации, обслуживания и хранения, изложенные в настоящем руководстве.

В конструкцию косилок могут вноситься изменения, не влияющие на показатели качества и не нарушающие взаимозаменяемость составных частей, без отражения их в данном руководстве.

Продукция соответствует требованиям Технического регламента Таможенного союза ТР ТС 010/2011 «О безопасности машин и оборудования». Сертификат соответствия № ТС RU C-RU.ИМ43.В.00751.

2 Технические данные

| №№ п/п | Наименование показателей | Величина показателей | | | |
|-----------|---|----------------------|--------------|--------------|--------------|
| | | КР.05.000-03 | КР.05.000-04 | КР.05.000-05 | КР.05.000-06 |
| 2.1 | Ширина захвата, м, не менее | 0,8 | | | |
| 2.2 | Рабочая скорость косилки в зависимости от прочности и густоты скашиваемой растительности и почвенно-климатических условий, км/ч | 2,0...4,0 | | | |
| 2.3 | Высота среза растительности, см, не более | 7 | | | |
| 2.4 | Производительность кошения травы за час работы, га/ч, не менее | 0,1 | | | |
| 2.5 | Частота вращения режущего диска, мин ⁻¹ | 2200...2600 | | 2700...3000 | 2200...2600 |
| 2.6 | Габаритные размеры, мм, не более | | | | |
| | длина | 815 | | 980 | 875 |
| | ширина | 930 | | | |
| | высота | 800* | | 620 | 800* |
| 2.7 | Масса, кг, не более | 28* | | 33 | 28* |

*) с натяжным устройством

3

3 Комплект поставки

| №№ п/п | Обозначение | Наименование | КР.05.000-03 | КР.05.000-04 | КР.05.000-05 | КР.05.000-06 | Примечание |
|-----------|-------------|---|--------------|--------------|--------------|--------------|---|
| 1 | КР.05.000 | Косилка | 1 | 1 | 1 | 1 | |
| 2 | КР.05.004.4 | Шкив | 1 | - | - | 1 | |
| 3 | КР.07.002.0 | Шкив | - | 1 | - | - | |
| 4 | КР.05.550-1 | Натяжное устройство | 1 | 1 | - | 1 | |
| 5 | КР.05.014 | Кожух | 1 | 1 | - | 1 | |
| 6 | КР.06.801.2 | Шторка | 1 | 1 | - | 1 | |
| 7 | КР.06.800.2 | Шторка | - | - | 1 | - | |
| 8 | КР.10.951.0 | Кронштейн | 1 | 1 | - | 1 | |
| 9 | | Шплинт 2,5x25.005 ГОСТ 397-79 | 1 | 1 | - | 1 | Крепление шкива |
| 10 | | Гайка М10-7Н.5.019 ГОСТ 5919-73 | 1 | 1 | - | 1 | |
| 11 | | Шайба А.10.01.016 ГОСТ 11371-78 | 1 | 1 | - | 1 | |
| 12 | | Шайба 8 65Г.016 ГОСТ 6402-70 | 4 | 4 | - | 4 | Крепление натяжного устройства и кожуха |
| 13 | | Шайба А.8.01.016 ГОСТ 11371-78 | 4 | 4 | - | 4 | |
| 14 | | Болт М8-6gx16.58.016 ГОСТ 7798-70 | 4 | 4 | - | 4 | Крепление шторки |
| 15 | | Болт М6-6gx18.58.016 ГОСТ 7805-70 | - | 2 | - | 2 | |
| 16 | | Болт М6-6gx20.58.016 ГОСТ 7798-70 | - | - | 3 | - | |
| 17 | | Гайка шестигранная нормальная ГОСТ ISO 4032-М6-6 | 2 | 2 | 3 | 2 | |
| 18 | | Шайба 6 65Г 016 ГОСТ 6402-70 | 2 | 2 | 3 | 2 | |
| 19 | | Шайба А.6.01.016 ГОСТ 11371-78 | 2 | 2 | 6 | 2 | |
| 20 | | Болт М12-6gx35.58.016 ГОСТ 7798-70 | 2 | 2 | - | 2 | |
| 21 | | Гайка шестигранная нормальная ГОСТ ISO 4032-М12-6 | 2 | 2 | - | 2 | |
| 22 | | Шайба 12 65Г 016 ГОСТ 6402-70 | 2 | 2 | - | 2 | |
| 23 | | Шайба А.12.01.016 ГОСТ 11371-78 | 4 | 4 | - | 4 | |
| 24 | КР.07.350.0 | Подвеска передняя | - | 1 | - | - | |
| 25 | SLPR 1042* | Шплинт | - | 1 | - | 1 | |

Примечание: * Допускается замена на стопор 005.45.0440

4

| №№ п/п | Обозначение | Наименование | КР.05.000-03 | КР.05.000-04 | КР.05.000-05 | КР.05.000-06 | Примечание |
|------------------------|--------------|--|--------------|--------------|--------------|--------------|-----------------------------------|
| 26 | | Ремень А-950-II ГОСТ 1284.1-89 | 1 | - | - | - | |
| 27 | | Ремень А-850-II ГОСТ 1284.1-89 | - | 1 | - | - | |
| 28 | | Болт М8-6gx75.58.016 ГОСТ 7798-70 | - | 2 | - | - | |
| 29 | | Гайка шестигранная нормальная ГОСТ ISO 4032-M8-6 | - | 2 | - | - | Крепление подвески передней |
| 30 | | Шайба 8 65Г 016 ГОСТ 6402-70 | - | 2 | - | - | |
| 31 | | Шайба А.8.01.016 ГОСТ 11371-78 | - | 2 | - | - | |
| 32 | | Ремень А-1060 ГОСТ 1284.1-89 | - | - | - | 1 | |
| 33 | КР.05.940.0 | Пружина | - | - | 1 | - | |
| 34 | | Гайка шестигранная нормальная ГОСТ ISO 4032-M10-6 | - | - | 4 | - | |
| 35 | | Шайба 10 65Г 016 ГОСТ 6402-70 | - | - | 4 | - | |
| 36 | | Шайба А.10.01.016 ГОСТ 11371-78 | - | - | 4 | - | |
| Запасные детали | | | | | | | |
| 1 | | Болт М8-6gx30.58.016 ГОСТ 7798-70 | - | - | - | 1 | |
| 2 | | Гайка шестигранная нормальная ГОСТ ISO 4032-M8-6 | - | - | - | 1 | |
| Прочие | | | | | | | |
| 1 | КР.05.000 РЭ | Руководство по эксплуатации | 1 | 1 | 1 | 1 | |

4 Требования по технике безопасности

4.1 Безопасность работы с косилкой обеспечивается при строгом соблюдении правил, изложенных в настоящем руководстве по эксплуатации и в руководстве по эксплуатации на соответствующий мотоблок, в составе которого работает косилка.

4.2 Перед началом работ участок перед кошением должен быть очищен от камней и прочих предметов.

4.3 Для снижения вредного воздействия шума на слуховые органы при работе с косилкой обязательно применение средств индивидуальной защиты от шума по ГОСТ Р 12.4.255-2011.

При работе с косилкой обязательно применение средств индивидуальной защиты от вредного воздействия вибрации ГОСТ 12.4.002-97 (рукавицы или перчатки).

4.4 Оператор должен работать только в сапогах для защиты ног.

4.5 Возраст оператора – не моложе 18 лет.

4.6 Рекомендуются использовать защитные очки для защиты глаз.

4.7 Перед запуском мотоблока привод косилки должен быть отключён.

4.8 При запуске мотоблока запрещается находиться перед режущим аппаратом.

4.9 Регулярно следить за надёжностью крепления дисков и ножей.

4.10 При включённой косилке запрещается:

4.10.1 Работать без защитных экранов (шторки).

4.10.2 Фиксировать рычаги управления мотоблока.

4.10.3 Производить какие-либо работы по очистке и обслуживанию.

4.10.4 Находиться посторонним лицам ближе 25 м от косилки.

5 Устройство косилки

5.1 Общий вид косилки представлен на рисунках 1а и 1б. Конструкция режущих дисков и их привод представлены на рисунке 2.

5.2 Передача крутящего момента от приводного шкива 5 (рисунок 1а) или от шлицевой втулки трансмиссии верхней 5 (рисунок 1б) к режущим дискам передаётся с помощью шлицевых торсионных валов 6 (рисунок 1а и 1б) и конических шестерен 9 (рисунок 2). Приводной шкив 5 соединяется с ведущим шкивом 3 мотоблока клиновым ремнем 6 (рисунок 3).

5.3 Для работы с мотоблоком «Ока» и его модификациями, а также мотоблоками «Салют», «Авангард» и их модификациями (рисунки 3, 5, 7) косилка комплектуется натяжным устройством (рисунок 4), которое монтируется на косилке.

При перемещении рычага 2 (рисунок 3) в верхнее рабочее положение натяжной ролик 4 натягивает ремень, включая в работу трансмиссию косилки. При перемещении рычага в нижнее положение

ослабляется натяжение ремня и косилка отключается. Натяжение ремня обеспечивается рядом отверстий в косилке и на штыре мотоблока.

Для работы с мотоблоком «Ока» и его модификациями, косилка устанавливается на штыре 11 (рисунок 3) и крепится шплинтом 10 из комплекта мотоблока.

5.4 Для работы с мотоблоком «Салют» (рисунок 5) косилка устанавливается на подвеске передней 3, которая входит в комплект поставки этой косилки, и крепится к мотоблоку болтами 5, гайками 6, шайбами 7 и 8. Косилка фиксируется на подвеске передней шплинтом 4, который входит в комплект поставки косилки.

5.5 Для работы с мотоблоком «Угра» присоединить трансмиссию верхнюю 5 (рисунок 1б) к коробке передач мотоблока и закрепить гайками. Трансмиссия верхняя снабжена рычагом включения (выключения) косилки 11. При перемещении рычага в переднее положение, включаются в работу трансмиссии косилки, которые передают крутящий момент от вала отбора мощности коробки передач к режущим дискам.

5.6 Для работы с мотоблоком «Авангард» и его модификациями, косилка устанавливается на штыре 3 (рисунок 7) и крепится шплинтом 4 из комплекта косилки.

5.7 При работе с мотоблоком «Ока», «Салют», «Авангард» и их модификациями защита ног оператора осуществляется шторкой 1 (рисунок 6), при работе с мотоблоком «Угра» и его модификациями защита ног оператора осуществляется шторкой 4 (рисунок 8).

6 Подготовка косилки к работе

6.1 Косилки КР.05.000-03, КР.05.000-04, КР.05.000-05, КР.05.000-06.

6.1.1 Косилки поставляются полностью подготовленными к работе, редукторы заправлены смазкой. Необходимо удалить внешнюю консервацию.

Примечание. Необходимо иметь ввиду, что из-за большой частоты вращения режущих дисков необходимо предусмотреть защиту оператора от возможности попадания посторонних предметов. Опыт эксплуатации косилки в составе мотоблока «Ока» потребовал защиты ног.

6.1.2 Перед каждым выходом в поле проверить:

- надёжность крепления ножей, дисков, корпусов трансмиссий и приводного шкива на косилке;
- плавность работы косилки, для чего при отключенном приводе провернуть приводной шкив несколько раз. При этом диски начнут вращаться и под действием центробежной силы ножи займут рабочее положение. Вращение должно быть без ощутимых толчков и заеданий, взаимное касание ножей не допускается.

6.2 Подготовка косилки КР.05.000-03 к работе в составе мотоблока «Ока» и его модификаций:

6.2.1 Установить натяжное устройство на косилке, закрепив фланец 10 (рисунок 4) и кожух 14 болтами 3 и шайбами пружинными 2 под углом к горизонту как показано на рисунке 3;

6.2.2 Установить приводной шкив 4 (рисунок 4), закрепить гайкой 5, шайбой 13 и шплинтом 6 (люфт шкива на шлицевом торсионном валу не допускается). Перед установкой шкива 4 шлицы смазать солидолом ГОСТ 4366-76;

6.2.3 Установить косилку на штырь 11 (рисунок 3) мотоблока и зафиксировать шплинтом 10 из комплекта мотоблока;

6.2.4 Установить шторку 1 (рисунок 6) из комплекта поставки. Закрепите её на кронштейне 2 болтами 3, гайками 4 и шайбами 5 и 6, после этого прикрепите кронштейн 2 к сцепке мотоблока 11 болтами 7, гайками 8, шайбами 9 и 10;

6.2.5 Снять щиток 7 (рисунок 3);

6.2.6 Одеть клиновой ремень 6. При этом:

- ручки шкивов (ведущего 3 и приводного 5) и натяжного ролика должны лежать в одной плоскости. Положение натяжного ролика регулировать за счёт перестановки регулировочных шайб 9 (рисунок 4), приближая или удаляя ролик относительно коромысла 11, а также за счёт:
 - а)** разворота верхней трансмиссии с угловым редуктором в пределах зазоров по болтам 8 (рисунок 1). Для этого необходимо отвернуть 4 болта 8 крепления редуктора к раме 4 на два оборота, повернуть трансмиссию с приводным шкивом до получения совпадения плоскостей ручьев. Затянуть болты 8 (4 шт.);
 - б)** перестановки шайбы 13 (рисунок 4) между шкивом 4 и подшипником трансмиссии.
- при включённом натяжном устройстве рычаг 2 (рисунок 3) должен находиться в верхнем рабочем положении. Прогиб ремня на большом плече (сторона противоположная ролику) должен быть 30...40 мм при нажатии усилием 3...5 кгс. Регулировать перемещением косилки относительно штыря мотоблока;

6.2.7 Установить щиток 7.

Косилка к работе готова.

6.3 Подготовка косилки КР.05.000-04 к работе в составе мотоблока «Салют»:

6.3.1 Установить подвеску переднюю 3 (рисунок 5) из комплекта косилки на мотоблок «Салют», закрепив её на раме болтами 5, гайками 6, шайбами 7 и 8;

6.3.2 Выполнить работы по п.п. 6.1.1, 6.1.2;

6.3.3 Установить натяжное устройство на косилке под углом к горизонту как показано на рисунке 3, закрепив фланец 10 (рисунок 4) и кожух 14 болтами 3 и шайбами пружинными 2;

6.3.4 Выполнить работы по п. 6.2.2;

6.3.5 Установить косилку на подвеску переднюю 3 (рисунок 5) мотоблока и зафиксировать шплинтом 4 из комплекта поставки косилки;

6.3.6 Установить шторку 1 (рисунок 6) из комплекта поставки. Закрепите её на кронштейне 2 болтами 3, гайками 4 и шайбами 5 и 6, после этого прикрепите кронштейн 2 к сцепке мотоблока 11 болтами 7, гайками 8, шайбами 9 и 10;

6.3.7 Выполнить работы по п.п.6.2.5 – 6.2.7.

ВНИМАНИЕ! Для привода косилки используется ручей приводного шкива 5 меньшей скорости (см. Руководство по эксплуатации мотоблока «Салют»), находящийся между ручьями шкива большей скорости (третий ручей от двигателя).

Косилка к работе готова.

6.4 Подготовка косилки КР.05.000-05 в составе мотоблока «Угра»:

6.4.1 Снять с мотоблока сцепку. Присоединить косилку 1 к мотоблоку путем присоединения трансмиссии верхней 2 к мотоблоку 3 и крепится гайками и шайбами 5, 6, 7 из комплекта косилки (рисунок 8);

6.4.2 Снять с рулевой колонки направляющую рычага переключения передач 3 (рисунок 11);

ВНИМАНИЕ! Перед отсоединением направляющей рычага переключения передач, зафиксируйте рычаг скоростей в положении «нейтраль».

6.4.3 Снять с мотоблока руль с рулевой колонкой, отвернув две гайки М10 с болтов крепления рулевой колонки;

6.4.4 Установить рулевую колонку, развернув ее на 180°, относительно первоначального положения. Закрепить болтами с гайками и шайбами 4, 5, 6 (рисунок 11);

6.4.5 Установить направляющую рычага переключения передач 3 (рисунок 11) на рулевую колонку и закрепить болтом с гайкой и шайбами 7, 8, 9, 10;

6.4.6 Установить пружину безопасности 1 (рисунок 9);

6.4.7 Установить на мотоблок шторку 4 (рисунок 8).

Косилка к работе готова.

6.5 Подготовка косилки КР.05.000-06 в составе мотоблока «Авангард»:

6.5.1 Выполнить работы по п.п.6.1.1, 6.1.2, 6.2.1 – 6.2.2;

6.5.2 Установить штырь мотоблока поз.3 согласно рисунка 7.

6.5.3 Установить косилку на штырь 3 (рисунок 7) мотоблока и зафиксировать шплинтом 4 из комплекта косилки;

6.5.4 Выполнить работы по п.6.3.6;

6.5.5 Выполнить работы по п.п.6.2.5 – 6.2.7. В случае касания ремня о щиток мотоблока в рабочем положении следует снять щиток и заменить передний болт его крепления на болт М8х30 из комплекта ЗИП. Закрепить болт штатной гайкой и дополнительной гайкой из того же комплекта ЗИП. Установить щиток, закрепить его штатной гайкой.

Косилка к работе готова.

7 Порядок работы

7.1 Подготовьте мотоблок к работе.

7.2 Убедитесь в отсутствии людей в радиусе 25 м от косилки.

7.3 После запуска и прогрева установите среднюю частоту вращения двигателя мотоблока и включите в работу косилку.

Допускается вращение дисков косилки при запуске и режиме малого газа до включения натяжного устройства.

ВНИМАНИЕ! Категорически запрещается включение косилки при максимальной частоте вращения двигателя.

Дальнейшее управление агрегатом следует производить согласно руководству по эксплуатации мотоблока и настоящего руководства на косилку.

7.4 Приступайте к кошению.

ВНИМАНИЕ! При включении рычага переключения передач в положение “задний ход” на мотоблоке «Угра», он будет двигаться вперед, а при включении 1 передачи – назад.

Скорость движения мотоблока и частоту вращения двигателя при кошении подбирайте опытным путём в зависимости от густоты и жесткости травостоя или кустарника.

ВНИМАНИЕ! Для исключения повышенной скорости движения идущего оператора при работе на мотоблоке с импортным двигателем, не работать на упоре «Полный газ».

7.5 После окончания кошения остановите мотоблок, снизьте обороты двигателя мотоблока до минимальных и отключите косилку.

ВНИМАНИЕ! Во избежание нагрева верхней трансмиссии косилки следует выключить двигатель мотоблока не позднее, чем через 5 минут после прекращения работы косилки.

7.6 После первых 30 мин. работы новой косилки необходимо остановить двигатель мотоблока и проверить крепление деталей 1; 2; 10; 11, 12 и 13 (рисунок 2), а также затяжку крепления деталей косилки. При необходимости подтянуть и законтрить.

8 Техническое обслуживание

8.1 Перед началом работы и не более чем через каждые 5 часов работы необходимо проверить:

8.1.1 Затяжку крепёжных деталей косилки.

8.1.2 Состояние и натяжение клиновых ремней.

8.1.3 Заточку ножей и их свободное вращение относительно пальцев.

ВНИМАНИЕ! В случае притупления режущей кромки ножей в процессе работы и отсутствия возможности их заточки, необходимо поменять диски в сборе с ножами местами.

8.2 Регулярно через 50 часов работы необходимо добавлять в редукторы косилки солидол ГОСТ 4366-76 в следующем порядке:

8.2.1 Для заполнения редукторов привода первого и второго режущих дисков 1 и 2 (рисунки 1а и 1б), необходимо расконтрить и отвернуть гайку 1 (рисунок 2), снять шайбу защитную 3 и диск 4, отвернуть четыре болта 5, снять шайбы 6 и корпус ведомой шестерни 7.

В полость корпуса редуктора 8 добавить 100 см³ солидола ГОСТ 4366-76. Сборку произвести в обратном порядке.

8.2.2 Для заполнения верхнего углового редуктора 8 (рисунок 1а) необходимо отвернуть четыре болта крепления редуктора к раме 4, затем снять редуктор 8 вместе с приводом от шкива 5. В полость редуктора добавить 50 см³ солидола ГОСТ 4366-76. Сборку редуктора произвести в обратном порядке.

8.2.3 Для заполнения верхних редукторов 8 и 12 (рисунок 1б) необходимо отвернуть четыре болта крепления редуктора 8 к раме 4 и четыре болта крепления редуктора 12 к трансмиссии верхней 5. В полость редукторов добавить 50 см³ солидола ГОСТ 4366-76. Сборку редуктора произвести в обратном порядке.

8.2.4 Для заполнения нижнего углового редуктора 9 (рисунки 1а и 1б) необходимо отвернуть четыре болта крепления редуктора к раме 4 и два болта крепления редуктора привода второго режущего диска 2 к раме 4, затем снять нижний угловой редуктор вместе с редукторами 1 и 2. В полость редуктора 9 добавить 50 см³ солидола ГОСТ 4366-76.

Сборку произвести в обратном порядке.

ВНИМАНИЕ! Если при разборке на редукторах были установлены регулировочные прокладки, то при их сборке строго следить за установкой этих прокладок на прежнее место.

9 Правила хранения и транспортирования

9.1 Хранить косилку рекомендуется в сухом проветриваемом помещении или укрыв её от воздействия атмосферных осадков.

В случае длительного хранения косилки рекомендуется очистить её от пыли и остатков травы. При хранении более 3 месяцев необходимо дополнительно произвести консервацию наружных деталей, не имеющих лакокрасочного покрытия. При нарушении лакокрасочного покрытия произвести покраску или консервацию деталей.

9.2 При перевозке косилки обеспечьте её сохранность от механических повреждений.

10 Утилизация

10.1 Утилизации подлежат упаковочные средства и тара, которые сжигаются в специально отведенных местах или сдаются на пункты приема вторичных отходов.

10.2 Использованное в косилке масло и обтирочный материал собирается в отдельную емкость и сжигается в специально отведенных местах.

10.3 Косилка после окончания срока службы сдается в металлолом в специализированных пунктах приема.

11 Возможные неисправности и метод их устранения

| №№ п/п | Неисправность | Вероятная причина | Метод устранения |
|-----------|---|---|--|
| 1. | Диски не проворачиваются (кроме КР.05.000-05) | Ослаб приводной ремень | Отрегулировать натяжение ремня |
| 2. | При кошении остаются нескошенные участки | Затупились режущие ножи. | Заточить ножи или поменять диски в сборе с ножами местами |
| | | Ослаб приводной ремень | Отрегулировать натяжение ремня |
| 3. | Соскакивает приводной ремень (кроме КР.05.000-05) | Ослабло натяжение ремня | Отрегулировать правильное натяжение |
| | | Ручьи шкивов находятся в разных плоскостях | Отрегулировать совпадение ручьёв шкивов регулировочными шайбами |
| 4. | Шум при работе косилки | Ослабление крепежных деталей | Подтянуть болты и гайки |
| | | Износ или повреждение детали | Заменить детали* |
| 5. | Затруднено переключение рычага трансмиссии верхней (для КР.05.000-05) | Износ деталей механизма переключения | Заменить детали* |
| | | Не произошло зацепление деталей трансмиссии верхней | Повернуть диски с ножами на некоторый угол |
| 6. | Самовыключение косилки при работе (для КР.05.000-05) | Износ деталей трансмиссии верхней | Заменить детали* |
| | | Износ деталей трансмиссий косилки | Заменить детали* |
| | | Ослабление пружины рычага трансмиссии верхней | Заменить пружину* |
| 7. | Повышенный шум | Увеличенный боковой зазор в зацеплении конических шестерен в результате износа зубьев | Заменить шестерни (регулировать положение шестерен для компенсации износа не следует)* |

Примечание: * Неисправности устранять в специализированных мастерских.

12 Срок службы и хранения. Гарантии изготовителя

12.1 Изготовитель гарантирует соответствие косилки требованиям технических условий ТУ1-01-0800-87 при соблюдении потребителем условий эксплуатации, хранения, транспортирования и монтажа, оговоренных в настоящем Руководстве.

12.2 Гарантийный срок эксплуатации – 12 месяцев со дня продажи, но не более 24 месяцев с момента изготовления.

При отсутствии документов, позволяющих установить дату продажи, гарантийный срок 12 месяцев считается с даты выпуска косилки изготовителем.

12.3 Срок службы косилки – 3 года.

12.4 Права потребителя по предъявлению требований к продавцу (изготовителю), установлены Гражданским Кодексом Российской Федерации и Законом Российской Федерации «О защите прав потребителей».

12.5 Предъявленная на ремонт косилка должна быть очищена, вымыта и насухо протерта.

После ремонта косилка возвращается потребителю в комплектации, предъявленной для ремонта.

При возврате косилки изготовителю торговой организацией она должна быть полностью укомплектована в соответствии с настоящим Руководством.

12.6 Потребитель теряет право на гарантию в следующих случаях:

- при эксплуатации и хранении косилки с нарушениями требований настоящего Руководства;
- при наличии механических повреждений в результате аварии не по вине изготовителя, которые повлекли за собой нарушение работоспособности косилки.

**ВНИМАНИЕ! При отсутствии в местной ремонтной мастерской договора на гарантийный ремонт косилки обращаться непосредственно на завод-изготовитель по адресу:
248021, г. Калуга, ул. Московская, 247, ПАО «КАДВИ»,
Сервисный центр: тел. (4842) 76-31-16.
Интернет магазин: motoblok-kaluga.ru**

13 Свидетельство об упаковывании

Косилка роторная навесная «Заря» КР.05.000- №
обозначение заводской номер

Упакован
наименование или код изготовителя

согласно требованиям, предусмотренным в действующей технической документации.

_____ должность _____ личная подпись _____ расшифровка подписи

_____ год, месяц, число

14 Свидетельство о приемке

Косилка роторная навесная «Заря» КР.05.000- №
обозначение заводской номер

изготовлена и принята в соответствии с обязательными требованиями государственных стандартов, действующей технической документации, ТУ 1-01-0800-87 и признана годной для эксплуатации.

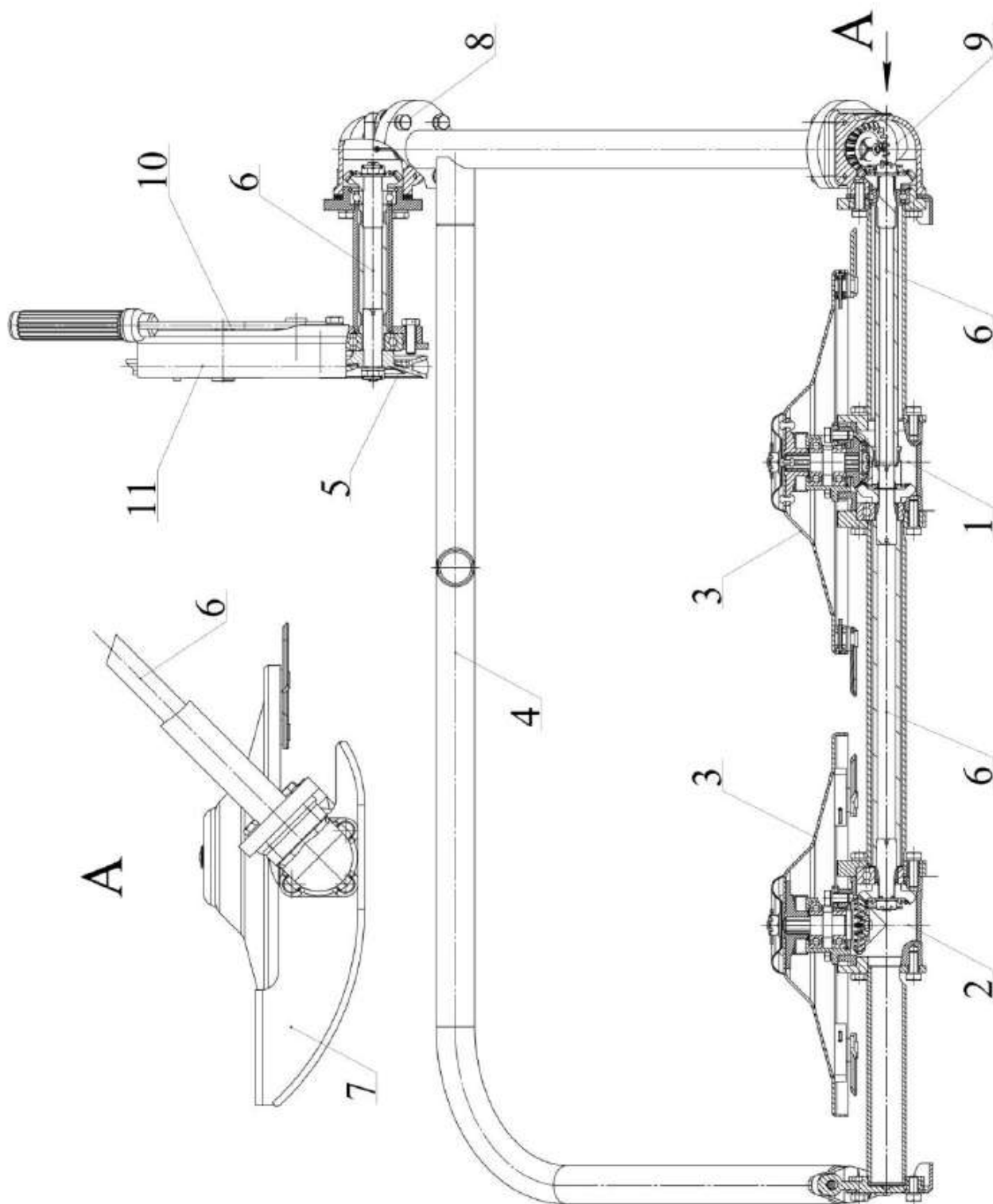
Начальник БТК

М.П. _____ личная подпись _____ расшифровка подписи

_____ год, месяц, число

С техническими характеристиками приобретённой косилки и условиями гарантийного обслуживания ознакомлен и согласен. Комплектность и состояние изделия проверены. К внешнему виду претензий не имею.

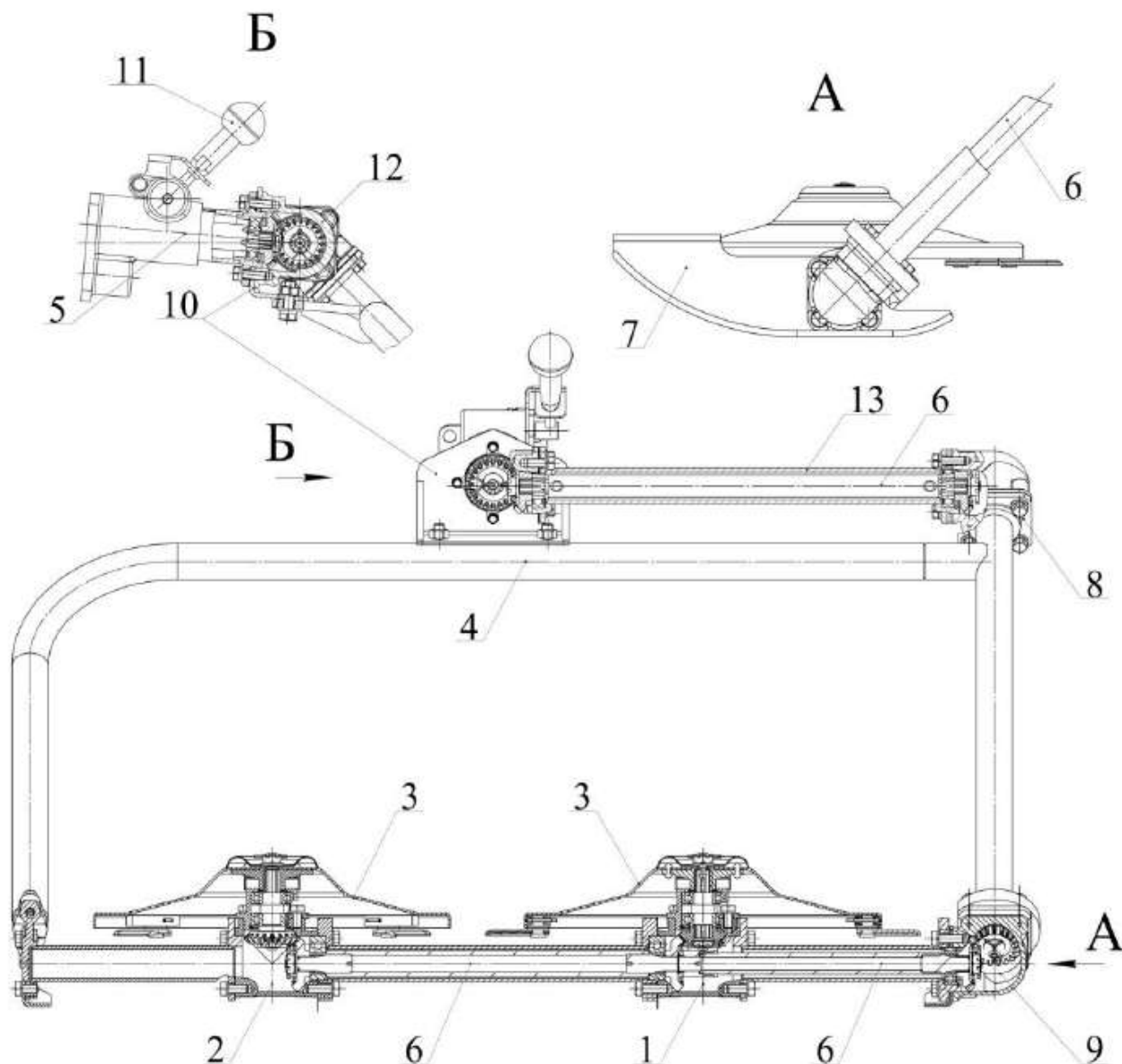
Покупатель: _____ Продавец: _____



**Рисунок 1а - Косилка роторная навесная «Заря»
(КР.05.000-03, КР.05.000-04; КР.05.000-06).**

1 - Редуктор привода первого режущего диска; 2 - Редуктор привода второго режущего диска; 3 - Диск с ножами (режущий диск); 4 - Рама; 5 - Шкив приводной; 6 - Валы торсионные; 7 - Лыжа; 8 - Редуктор угловой верхний; 9 - Редуктор угловой нижний; 10 - Натяжное устройство; 11 - Кожух.

16



**Рисунок 16 – Косилка роторная навесная «Заря»
(КР.05.000-05).**

1 – Редуктор привода первого режущего диска; 2 – Редуктор привода второго режущего диска; 3 – Диск с ножами (режущий диск); 4 – Рама; 5 – Трансмиссия верхняя; 6 – Вали торсионные; 7 – Лыжа; 8 – Редуктор угловой верхний; 9 – Редуктор угловой нижний; 10 – Кронштейн; 11 – Рычаг включения (выключения) косилки; 12 – Редуктор угловой верхний; 13 – Трансмиссия промежуточная.

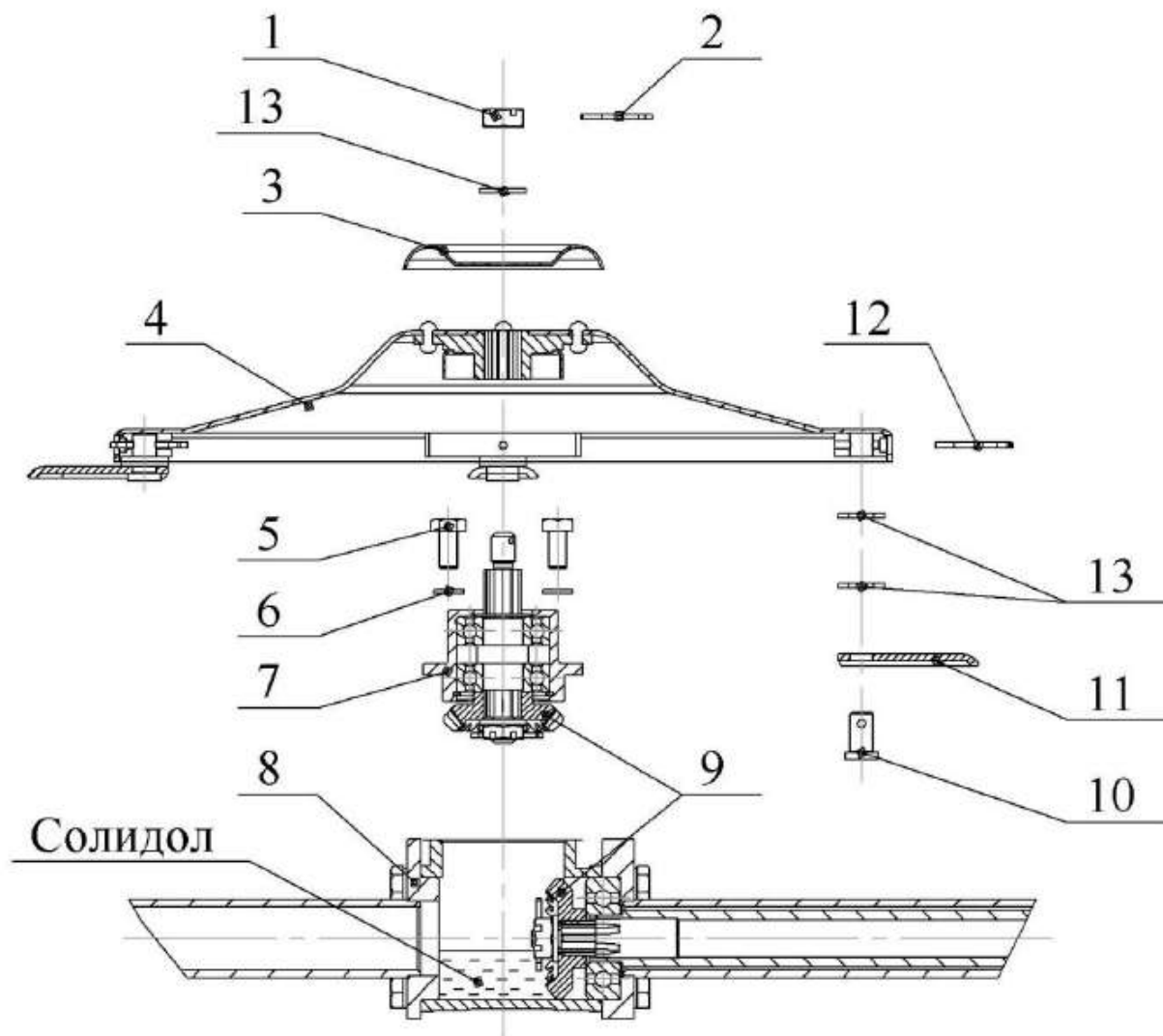


Рисунок 2 - Режущий диск и его привод.

1 - Гайка М10-7Н.5.019 ГОСТ 5919-73; 2 - Шплинт 2,5x25.005; 3 - Шайба защитная; 4 - Диск; 5 - Болт М8-6gx16.58.016 ГОСТ 7798-70; 6 - Шайба 8 65Г 016 ГОСТ 6402-70; 7 - Корпус ведомой шестерни режущего диска; 8 - Корпус редуктора; 9 - Шестерни конические; 10 - Палец; 11 - Нож; 12 - Шплинт; 13 - Шайба А.10.01.016 ГОСТ 11371-78.

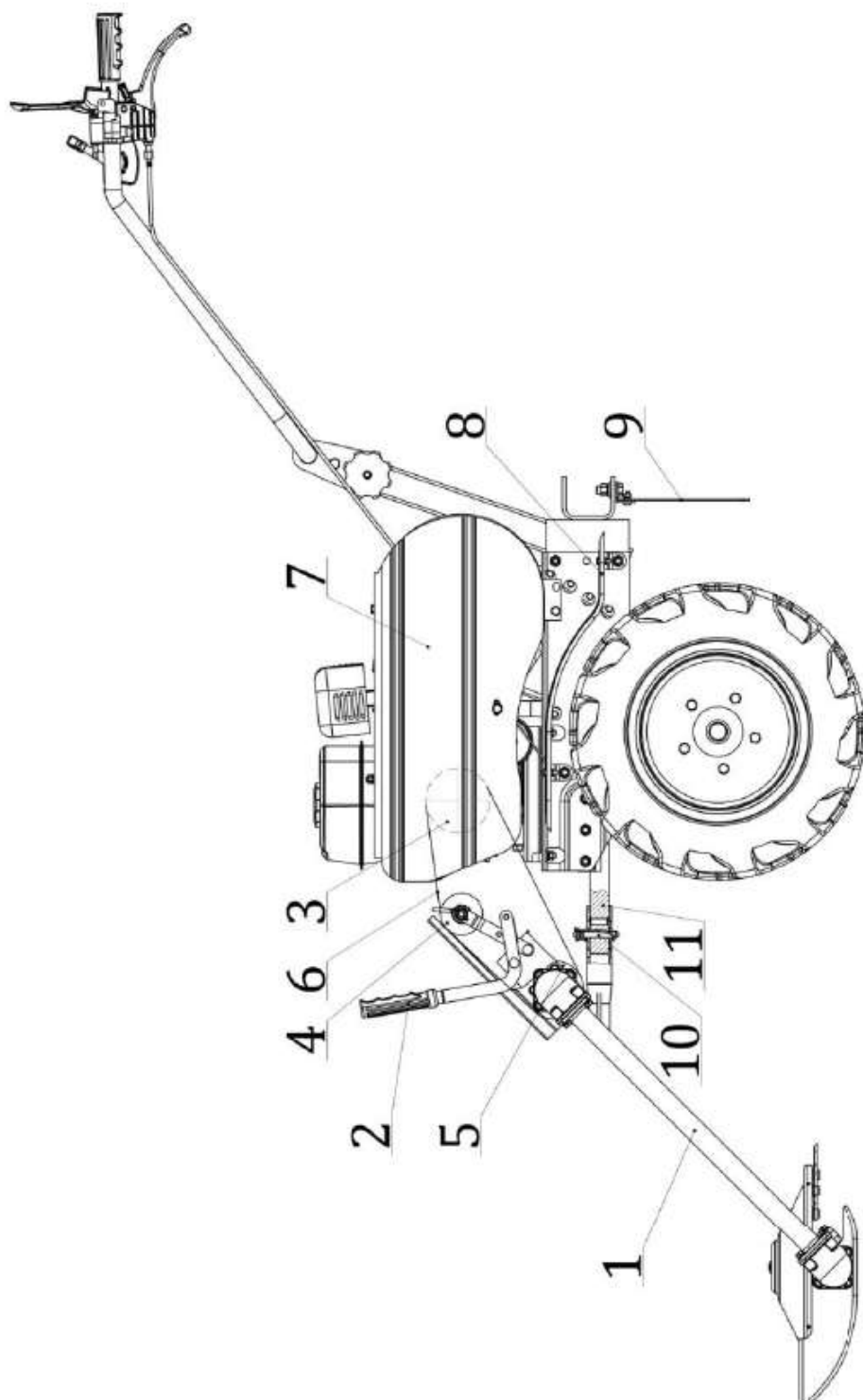


Рисунок 3 – Установка косилки на мотоблок: «Ока».

- 1 – Косилка; 2 – Рычаг натяжного устройства; 3 – Ведущий шкив мотоблока;
 4 – Натяжной ролик; 5 – Приводной шкив; 6 – Клиновой ремень; 7 – Щиток;
 8 – Крыло; 9 – Шторка; 10 – Шплинт; 11 – Штырь.

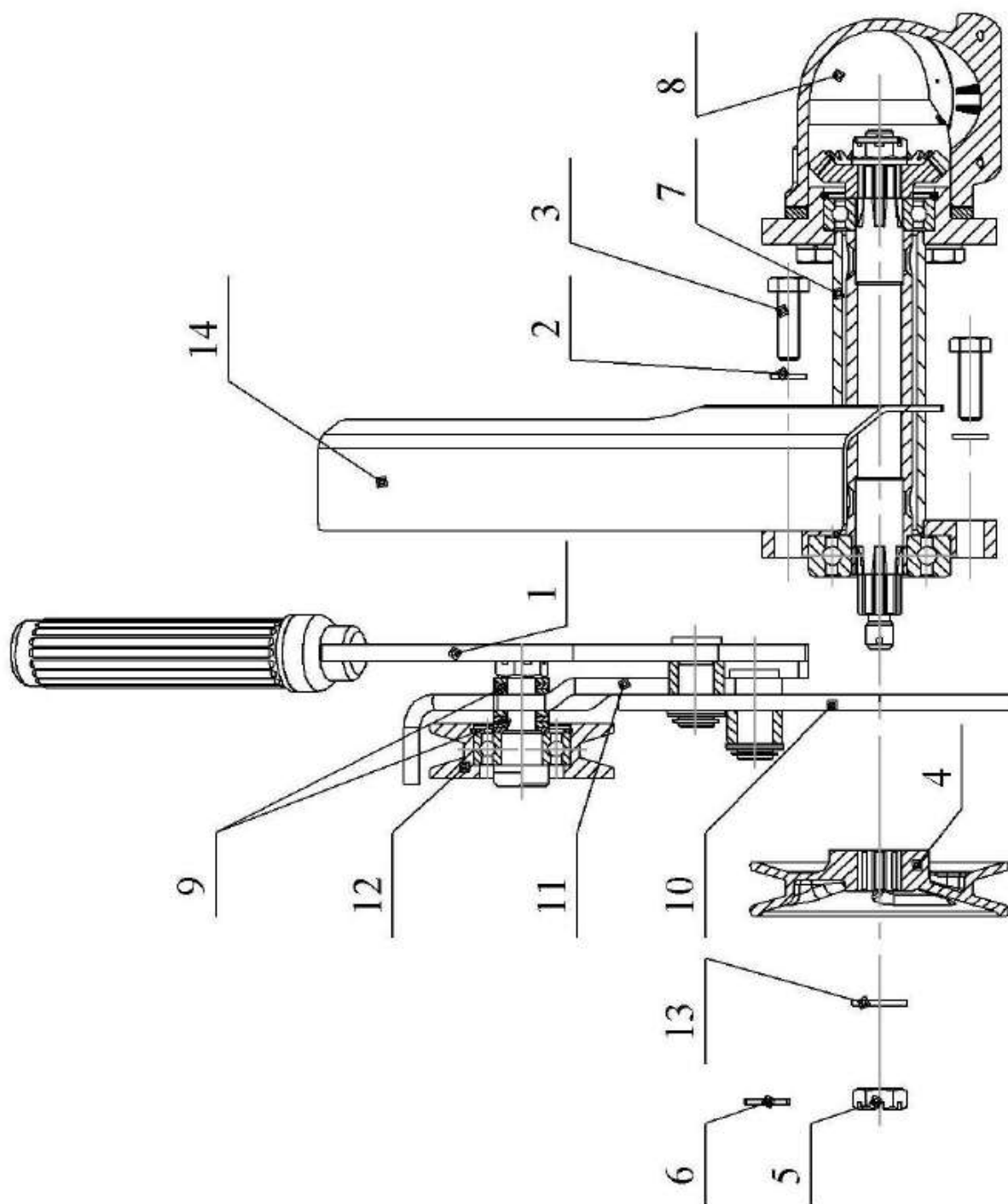


Рисунок 4 - Натяжное устройство.

1 - Рычаг; 2 - Шайба пружинная; 3 - Болт; 4 - Приводной шкив; 5 - Гайка корончатая; 6 - Шплинт; 7 - Рама; 8 - Угловой редуктор; 9 - Шайба регулировочная; 10 - Фланец; 11 - Коромысло; 12 - Натяжной ролик; 13 - Шайба; 14 - Кожух.

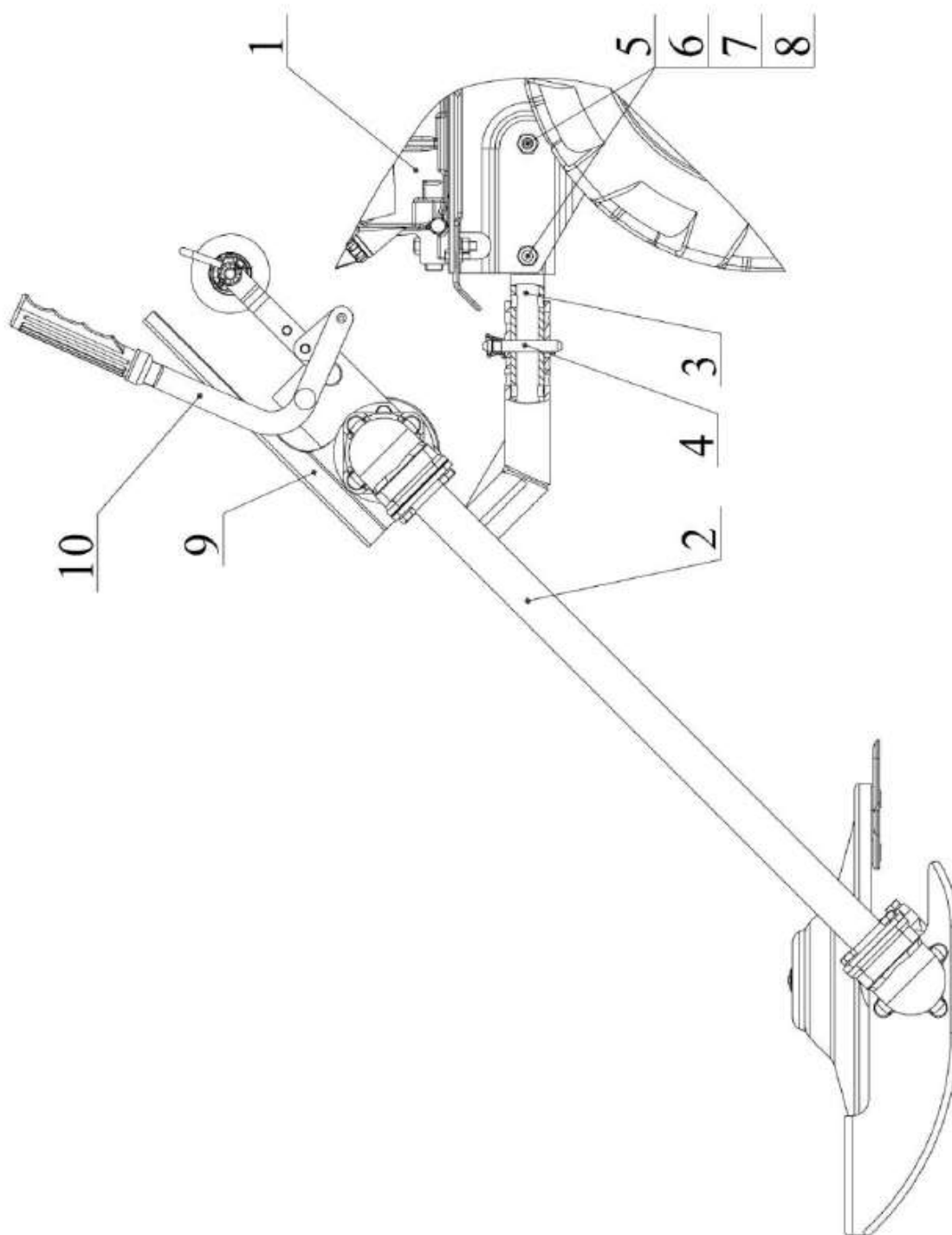


Рисунок 5 – Установка косилки на мотоблок «Салют».

1 – Мотоблок «Салют»; 2 – Косилка «Заря»; 3 – Подвеска передняя; 4 – Шплинт; 5 – Болт М8-6х75.58.016 ГОСТ 7798-70; 6 – Гайка шестигранная нормальная ГОСТ ISO 4032-M8-6; 7 – Шайба 8 65Г 016 ГОСТ 6402-70; 8 – Шайба А.8.01.016 ГОСТ 11371-78; 9 – Кожух; 10 – Рычаг натяжного устройства.

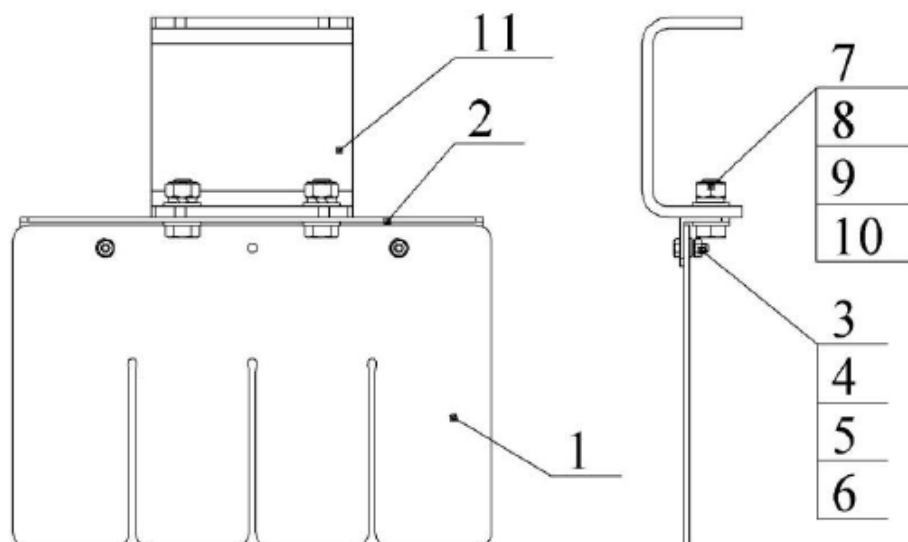


Рисунок 6 – Установка шторки на мотоблоки: «Ока», «Салют», «Авангард».
 1 – Шторка; 2 – Кронштейн; 3 – Болт М6-6gx18.58.016 ГОСТ 7805-70;
 4 – Гайка шестигранная нормальная ГОСТ ISO 4032-M6-6; 5 – Шайба 6 65Г
 016 ГОСТ 6402-70; 6 – Шайба А.6.01.016 ГОСТ 11371-78; 7 – Болт М12-
 6gx35.58.016 ГОСТ 7798-70; 8 – Гайка шестигранная нормальная ГОСТ ISO
 4032-M12-6; 9 – Шайба 12 65Г 016 ГОСТ 6402-70; 10 – Шайба А.12.02.016
 ГОСТ 11371-78; 11 – Сцепка мотоблока.

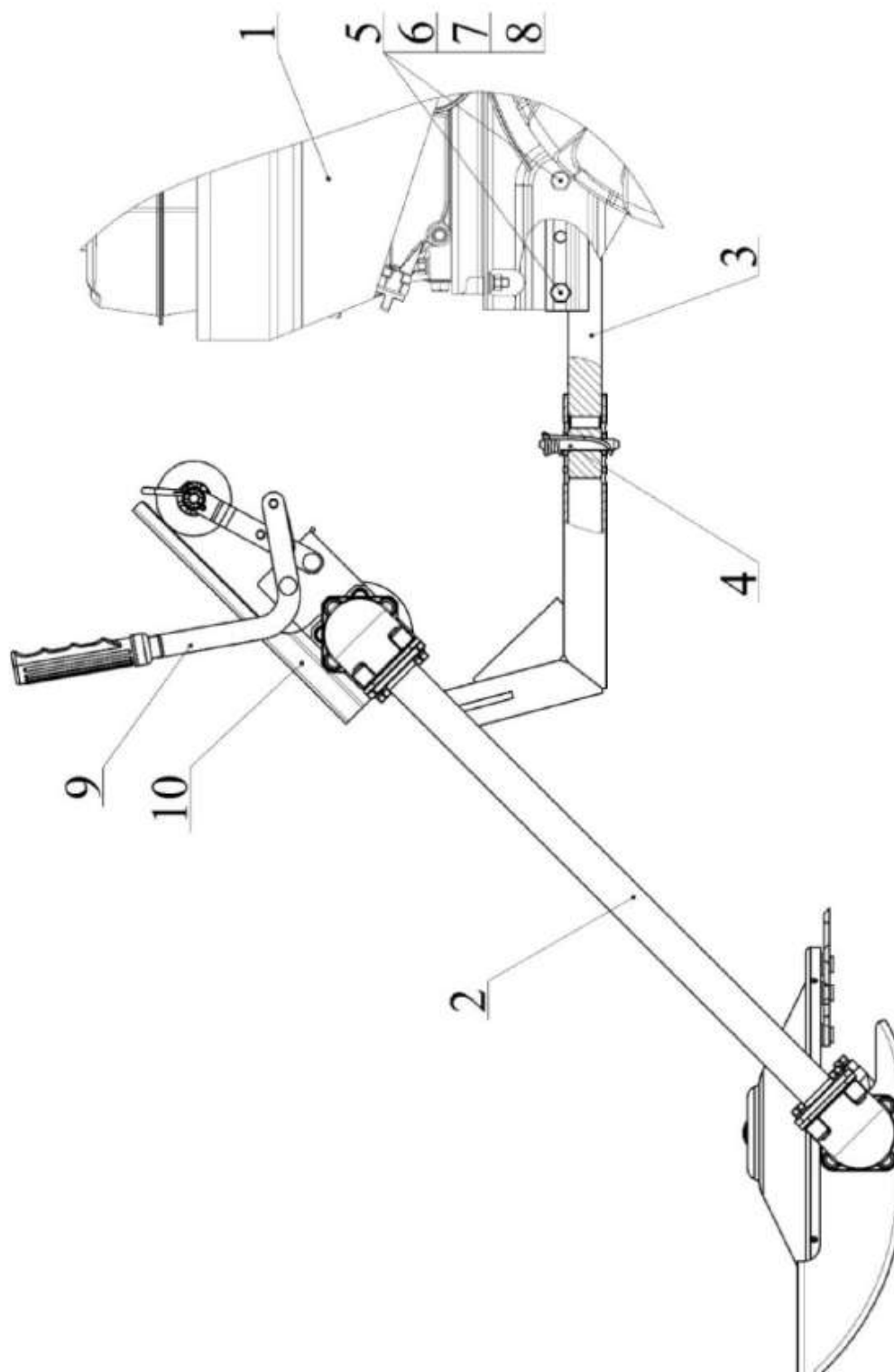


Рисунок 7 – Установка косилки на мотоблок «Авангард».
 1 – Мотоблок «Авангард»; 2 – Косилка «Заря»; 3 – Штырь; 4 – Стопор; 5 – Болт М10-6gx75.58.016 ГОСТ 7798-70; 6 – Гайка шестигранная нормальная ГОСТ ISO 4032-M10-6; 7 – Шайба 10 65Г 016 ГОСТ 6402-70; 8 – Шайба А.10.01.016 ГОСТ 11371-78; 9 – Рычаг натяжного устройства; 10 – Кожух натяжного устройства.

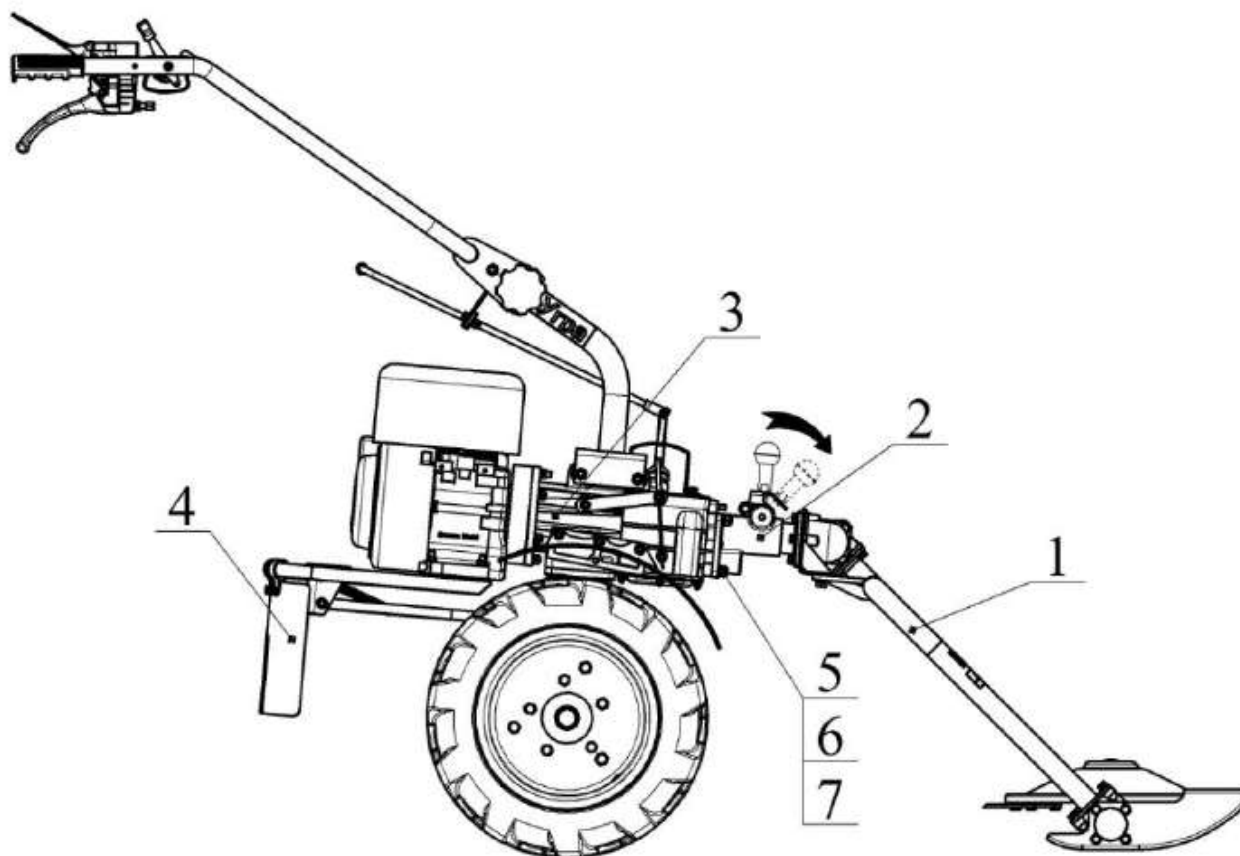


Рисунок 8 - Установка косилки на мотоблок «Угра».

1 - Косилка «Заря»; 2 - Трансмиссия верхняя; 3 - Мотоблок «Угра»; 4 - Шторка КР.05.800.2; 5 - Гайка шестигранная нормальная ГОСТ ISO 4032-M10-6; 6 - Шайба 10 65Г 016 ГОСТ 6402-70; 7 - Шайба А.10.01.016 ГОСТ 11371-78.

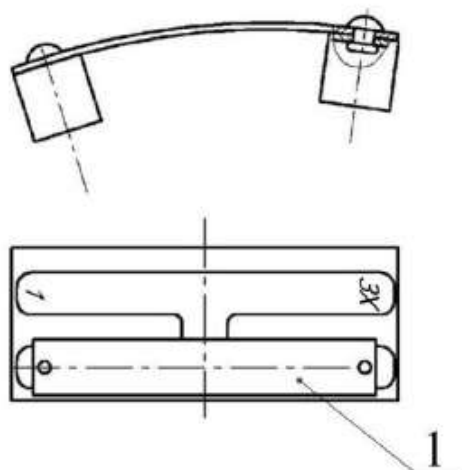


Рисунок 9 - Установка пружины безопасности.

1 - Пружина безопасности КР.05.940.0.



Рисунок 10 – Механизм включения косилки к мотоблоку «Угра».

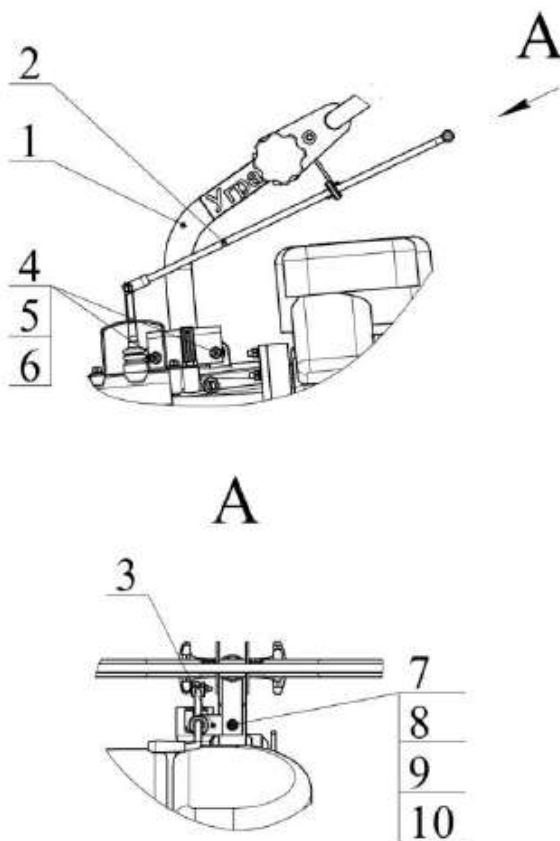


Рисунок 11 – Установка рулевой колонки на мотоблоке «Угра».

1 – Рулевая колонка; 2 – Рычаг передач; 3 – Направляющая рычага переключения передач; 4 – Болт М10-6gx70.58.016 ГОСТ 7798-70; 5 – Гайка шестигранная нормальная ГОСТ ISO 4032-M10-6; 6 – Шайба 10 65Г 016 ГОСТ 6402-70; 7 – Болт М8-6gx25.58.016 ГОСТ 7798-70; 8 – Гайка шестигранная нормальная ГОСТ ISO 4032-M8-6; 9 – Шайба А.8.01.016 ГОСТ 11371-78; 10 – Шайба 8 65Г 016 ГОСТ 6402-70.

ДЛЯ ЗАМЕТОК

Гарантийный талон

Россия, Публичное акционерное общество
«Калужский двигатель» («КАДВИ»)
248021, г. Калуга, ул. Московская, 247,
тел.: (4842) 76-31-16; 76-33-00; 76-32-12
наименование завода и его адрес

ТАЛОН №

На гарантийный ремонт косилки роторной навесной «Заря»

Изготовленной _____
дата изготовления

Заводской номер № _____

Продана магазином № _____
наименование и № магазина, его адрес

Дата продажи «___» _____ 20__ г.

Штамп магазина _____
личная подпись продавца

Работа изделия проверена на всех режимах. Информацию о технических характеристиках получил. С правилами эксплуатации, транспортировки, хранения изделия и гарантийного ремонта ознакомлен. Претензий к внешнему виду, комплектности и работе изделия при получении после ремонта не имею.

наименование предприятия, выполнившего ремонт и его адрес

Исполнитель ремонта

Потребитель

подпись

подпись

«___» _____ 20__ г.

«___» _____ 20__ г.

М.П. _____
должность и подпись руководителя предприятия, выполнявшего ремонт

27

Механик предприятия

фамилия, подпись

Корешок талона на гарантийный ремонт косилки
изъят " _____ г. _____ г. _____ г.
от _____ г. _____ г. _____ г.
акт № _____

