

# REDVERG

## ИНСТРУКЦИЯ ПО ЭКСПЛУАТАЦИИ



МОЛОТОК ОТБОЙНЫЙ REDVERG  
RD-DH1500

## 1. УСЛОВНЫЕ ОБОЗНАЧЕНИЯ.

Следующие символы используются для обозначения оборудования. Перед началом работы с инструментом изучите их значение.



— Ознакомьтесь с инструкцией по эксплуатации;



— Двойная изоляция;



— Утилизация вместе с бытовыми отходами запрещена!

Утилизация вместе с бытовыми отходами запрещена! В соответствии с Европейской директивой 2002/96/ЕС об отходах электрического и электронного оборудования и с государственным законодательством, электрооборудование, срок службы которого истек, следует собирать отдельно и отправлять на специально предусмотренное предприятие по переработке.

## 2. ОБЩИЕ ПРАВИЛА ТЕХНИКИ БЕЗОПАСНОСТИ.

**ПРЕДУПРЕЖДЕНИЕ!** Изучите указания по соблюдению техники безопасности и предупреждения. Несоблюдение таких указаний или предупреждений может привести к поражению электрическим током, возникновению пожара и (или) получению серьезных травм.

Сохраните указания и предупреждения и обращайтесь к ним в дальнейшем для получения информации.

Термин "электроинструмент" в предупреждении относится к Вашему электроинструменту, работающему от сети (проводной) или от аккумуляторов (беспроводной).

### 2.1. Безопасность на рабочем месте.

- Соблюдайте порядок и обеспечивайте достаточное освещение на рабочем месте. Загромождения или недостаточное освещение приводят к несчастным случаям.
- Не работайте с электроинструментом во взрывоопасной среде, например, в присутствии легковоспламеняющихся жидкостей, газов или дыма. При работе с электроинструментом образуются искры, от которых может воспламениться пыль или дым.
- Во время работы с электроинструментом следите за тем, чтобы дети и посторонние лица находились вдали от рабочей зоны. Не отвлекайтесь, так как вы можете потерять контроль над инструментом.

### 2.2. Электробезопасность.

- Характеристики штепселя и электрической розетки должны совпадать. Модификация конструкции штепселя запрещена. Не используйте для подключения электроинструмента с заземлением переходники. Отсутствие модификаций в конструкции штепселя и соответствие характеристики уменьшат риски поражения электрическим током.
- Не прикасайтесь к заземленным поверхностям, таким как трубы, радиаторы, кухонные плиты и холодильники. В случае заземления тела увеличивается риск поражения электрическим током.

- Не работайте с электроинструментом во время дождя или в условиях влажности. Попадание воды внутрь электроинструмента повышает риск поражения электрическим током.
- Обращайтесь бережно с электрическим проводом. Не используйте провод для переноски, толкания или отключения электроинструмента от источника питания. Следите за тем, чтобы провод находился вдали от источников тепла, масла, острых углов или подвижных частей. Повреждение или загиб провода повышает риск поражения электрическим током.
- При работе с электроинструментом вне помещения используйте специально предназначенный для таких целей удлинитель. Использование предназначенного для работы вне помещений удлинителя уменьшит риски поражения электрическим током.
- Если работа с электроинструментом во влажном помещении неизбежна, используйте источник питания с устройством защитного отключения (УЗО).
- Рекомендуется всегда подключаться к источнику питания через УЗО с номинальным остаточным током до 30 мА.

### **2.3. Личная безопасность.**

- Будьте внимательны, следите за тем, что вы делаете и не теряйте здравый смысл при работе с электроинструментом. Не работайте с электроинструментом, если вы чувствуете усталость или находитесь под воздействием наркотических средств, алкоголя или медикаментов. Невнимательность при работе с электроинструментом может привести к серьезным телесным повреждениям.
- Используйте средства индивидуальной защиты (СИЗ). Всегда используйте защиту для глаз. Использование соответствующих средств защиты, таких как противопылевая маска, рабочая обувь с нескользящей подошвой, каска или средства защиты органов слуха, уменьшит риск получения травм.
- Не допускайте случайный запуск. Перед подключением к источнику питания и (или) установкой аккумуляторного блока, поднятием или переноской инструмента, убедитесь, что переключатель находится в положении OFF («ВЫКЛ.»). Палец на переключателе во время переноски электроинструмента или переключатель в положении ON («ВКЛ.») при подключении к источнику питания могут стать причиной несчастного случая.
- Перед включением электроинструмента уберите регулировочные и гаечные ключи. Оставленные на вращающейся части электроинструмента регулировочные или гаечные ключи могут привести к получению травм.
- При эксплуатации инструмента не тянитесь. Всегда сохраняйте устойчивое положение и равновесие. Это позволит лучше управлять электроинструментом в непредвиденных ситуациях.
- Надевайте соответствующую одежду. Не надевайте свободную одежду и ювелирные украшения. Длинные волосы, свободная одежда и перчатки могут попасть в движущиеся части инструмента.
- Если в электроинструменте предусмотрена возможность подключения устройств для удаления и сбора пыли, подключите такие устройства и пользуйтесь ими. Использование устройств для сбора пыли уменьшит риск возникновения несчастных случаев, вызванных воздействием пыли.

**2.4. Эксплуатация электроинструмента и уход за ним.**

- Не прилагайте излишних усилий к электроинструменту. Используйте инструмент, соответствующий выполняемой вами работе. Правильно подобранный электроинструмент позволит выполнить работу лучше и безопаснее с производительностью, на которую он рассчитан.
- Не используйте электроинструмент с неработающим переключателем. Электроинструмент с неработающим переключателем может быть опасен и должен быть отремонтирован.
- Перед регулировкой, заменой аксессуаров или отправкой на хранение отсоедините штепсель электроинструмента от источника питания. Такие профилактические меры по обеспечению безопасности снижают риск случайного запуска электроинструмента.
- Храните неработающие электроинструменты в недоступном для детей месте и не позволяйте лицам, не ознакомленным с данным электроинструментом или настоящим руководством работать с электроинструментом. Электроинструменты в руках необученных пользователей могут быть опасны.
- Проводите техобслуживание электроинструментов. Проверьте, нет ли несоосности или заедания подвижных частей, поврежденных деталей и любых других условий, которые могут повлиять на работу электроинструментов. Отремонтируйте поврежденный электроинструмент перед тем, как его использовать. Плохое техобслуживание электроинструментами является причиной множества несчастных случаев.
- Держите лезвия режущих инструментов острыми и чистыми. Поддерживаемые в хорошем техническом состоянии режущие инструменты с острыми лезвиями режут застревают, и ими легче управлять.
- Используйте электроинструмент, аксессуары и насадки инструмента в соответствии с данными инструкциями, принимая во внимание условия труда и выполняемую работу. Использование электроинструмента не по назначению может стать причиной опасной ситуации.

**2.5. Обслуживание.**

- Доверяйте техобслуживание Вашего электроинструмента только квалифицированным специалистам по ремонту, использующим только оригинальные запчасти. Это обеспечит безопасность электроинструмента.
- Соблюдайте инструкции по смазке и замене принадлежностей.
- Следите за тем, чтобы рукоятки были сухими, чистыми, и на них не было следов масла и смазки.

**2.6. Меры безопасности при работе с отбойным молотком.**

- Надевайте защитные наушники. Длительное воздействие громкого звука может привести к потере слуха.
- Всегда используйте дополнительную рукоятку, если она входит в комплектацию инструмента. Потеря контроля над инструментом может привести к травме.
- Держите инструмент во время работы за изолированные поверхности рукояток. Оснастка может повредить скрытую проводку или шнур питания инструмента. Контакт электрического провода под напряжением с металлическими частями электроинструмента может привести к поражению электрическим током оператора.
- Во время работы надевайте каску (защитный шлем), защитные очки и (или) защитный щиток. Обычные очки для коррекции зрения или солнцезащитные очки

НЕ являются средствами защиты. Мы также настоятельно рекомендуем носить противопылевую маску и перчатки с толстой подкладкой.

- Перед началом работы убедитесь, что ударная насадка надежно закреплена.
- Во время работы в нормальных условиях инструмент создает вибрации. Винты могут легко ослабнуть, что приведет к поломке или несчастному случаю. Перед началом работ тщательно проверяйте степень затяжки винтов.
- В холодную погоду или когда инструмент не использовался в течение долгого времени, его необходимо сначала прогреть, дав ему поработать без нагрузки некоторое время. Это сделает смазку менее вязкой. Отсутствие прогрева затруднит работу отбойного молотка.
- Обеспечьте устойчивое положение ног во время работы. При работе с инструментом на высоте убедитесь, что под вами никого нет.
- Держите инструмент крепко обеими руками.
- Не дотрагивайтесь руками до подвижных частей инструмента.
- Не оставляйте работающий инструмент без присмотра. Включайте инструмент только когда вы держите его в руках.
- Во время работы не направляйте инструмент на людей, находящихся в рабочей зоне. Ударная насадка может вылететь и причинить серьезный вред здоровью человека.
- Не прикасайтесь к насадке или частям рядом с насадкой сразу после окончания работы. Они могут быть очень горячими и обжечь вас.
- Не включайте инструмент без нагрузки без необходимости.
- Некоторые материалы содержат химические вещества, которые могут быть токсичными. Примите необходимые меры для предотвращения вдыхания пыли и попадания на кожу. Следуйте указаниям в паспорте безопасности, предоставленном поставщиком.

**СОХРАНИТЕ ДАННЫЕ ИНСТРУКЦИИ.**

**ПРЕДУПРЕЖДЕНИЕ! НЕ ДОПУСКАЙТЕ,** чтобы удобство или опыт эксплуатации данного устройства (полученный от многократного использования) доминировали над строгим соблюдением правил техники безопасности при обращении с этим устройством.

**НЕПРАВИЛЬНОЕ ИСПОЛЬЗОВАНИЕ** инструмента или несоблюдение правил техники безопасности, указанных в данном руководстве, может привести к тяжелой травме.

**ВНИМАНИЕ!** Схемы и рисунки в данной инструкции носят информативный характер и могут отличаться от конструкции вашей модели. Производитель оставляет за собой право изменять конструкцию и технические параметры изделия без предупреждения.

### **3. ТЕХНИЧЕСКИЕ ХАРАКТЕРИСТИКИ.**

<b>Характеристики</b>	<b>RD-DH1500</b>
Параметры сети	220 В/50 Гц
Потребляемая мощность	1500 Вт
Частота ударов	1000-1900 уд/мин
Энергия удара	28 Дж
Тип патрона	SDS max
Уровень звукового давления $L_{pa}$	92 дБ(А)
Уровень звуковой мощности $L_{wa}$	105 дБ(А)
Уровень вибрации	14,760 м/с <sup>2</sup>

#### 4. НАЗНАЧЕНИЕ ИЗДЕЛИЯ И СОСТАВНЫЕ ЧАСТИ.

Молоток отбойный предназначен для долбления бетона, кирпича, камня и асфальта, а также для забивания и уплотнения при использовании соответствующих принадлежностей.

Инструмент следует подключать к источнику питания, напряжение которого соответствует значению, указанному на заводской табличке, при этом он может работать только от однофазного источника переменного тока. Они имеют двойную изоляцию в соответствии с европейским стандартом и, следовательно, их можно также подключать к розеткам без провода заземления.



Рис.1

1. Патрон SDS max пылезащищённым колпачком;
2. Ствольная часть;
3. Вспомогательная боковая рукоятка;
4. Электродвигатель;
5. Антивибрационная система задней рукоятки;
6. Сигнальные индикаторы: сеть и износ угольных щёток;
7. Выключатель;
8. Регулятор частоты ударов.

#### Комплект поставки:

- Молоток отбойный- 1шт.;
- Боковая рукоятка- 1шт.;
- Пика SDS max 280 мм- 1шт.;
- Зубило SDS max 280 мм- 1шт.;
- Пластиковый кейс- 1шт.;
- Инструкция по эксплуатации- 1шт.

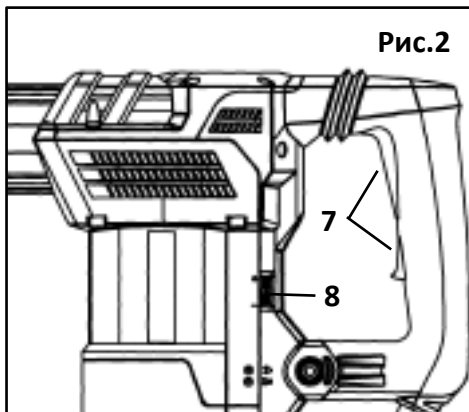
#### 5. ЭКСПЛУАТАЦИЯ ИЗДЕЛИЯ.

**ОСТОРОЖНО!** Перед регулировкой или проверкой функционирования убедитесь, что инструмент выключен и отсоединен от источника питания.

**ОСТОРОЖНО!** Перед включением инструмента в сеть убедитесь, что переключатель находится в положении «Выключено».

Для удобства оператора во время длительных работ переключатель можно зафиксировать в положении «Включено». В этом случае будьте осторожны и крепко держите инструмент.

## 5.1. Включение/Выключение.



Для запуска инструмента нажмите на нижнюю часть выключателя (7) Рис.2. Для выключения — нажмите на верхнюю часть выключателя (7).

## 5.2. Изменение частоты удара.

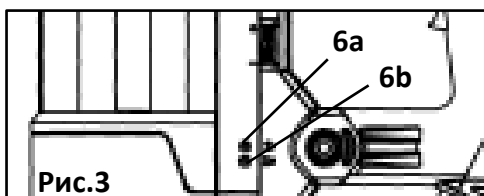
Количество ударов в минуту можно отрегулировать при помощи регулятора (8) Рис.2. Такая регулировка доступна даже при работающем инструменте. На шкале регулятора указаны цифры от «1» (минимальная скорость) до «6» (максимальная скорость).

Цифра на регулировочной шкале	Частота ударов, уд/мин
6	1 900
5	1 720
4	1 540
3	1 360
2	1 180
1	1 000

**ОСТОРОЖНО!** Шкала регулировки частоты ударов только от 1 до 6. Не пытайтесь переключить ее дальше отметки «6» или «1», в противном случае функция регулировки частоты ударов может выйти из строя.

**ПРИМЕЧАНИЕ!** При отсутствии нагрузки частота ударов становится меньше, чем при работе под нагрузкой, чтобы уменьшить уровень вибрации при отсутствии нагрузки. Это не является неисправностью. Как только вы начнете работать с насадкой для бетона, рабочая частота ударов увеличится и достигнет значения, указанного в таблице. При низкой температуре или уменьшении текучести смазки данная функция может быть недоступна даже при работающем двигателе.

## 5.3. Сигнальные индикаторы.



Зеленая индикаторная лампа (6a) Рис.3 («Питание включено») загорается при подключении инструмента к источнику питания. Если индикаторная лампа не загорается, возможно повреждение сетевого шнура или неисправность контроллера.

Если индикаторная лампа загорелась, а инструмент не запускается даже во включенном состоянии, возможен износ угольных щёток, неисправность электродвигателя или переключателя (Вкл./Выкл.).

Красная сервисная индикаторная лампа (6b) мигает, если угольные щётки почти изношены, и указывает на необходимость проведения технического обслуживания

инструмента. По истечении примерно 8 часов эксплуатации электродвигатель отключится самостоятельно.

## 5.4. Монтаж дополнительной боковой рукоятки.

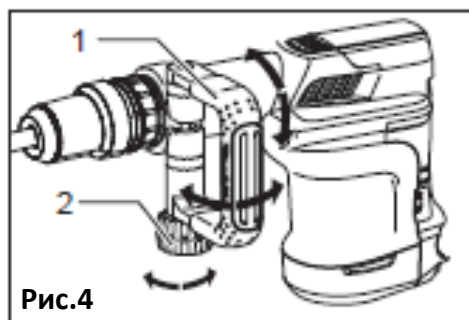


Рис.4

Боковую ручку (1) можно поворачивать на 360° по вертикали и закреплять в любом положении Рис.4. Она также фиксируется в восьми положениях вперед и назад по горизонтали. Просто ослабьте зажимную гайку (2) и поверните боковую ручку (1) в нужное положение. Затем плотно закрутите зажимную гайку (2).

## 5.5. Установка и снятие насадки.

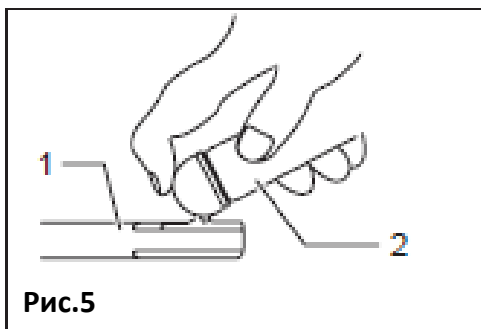


Рис.5

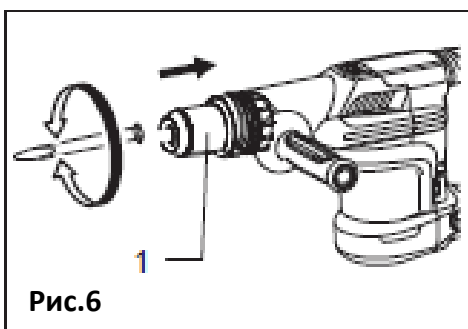


Рис.6

Перед установкой насадки очистите ее хвостовик (1) и нанесите специальную смазку (2) Рис.5.

Вставьте насадку в патрон (1) инструмента. Поверните насадку и вдавливайте ее до щелчка Рис.6.

Если насадка не проталкивается, снимите ее. Потяните патрон (1) на себя пару раз. Затем снова вставьте насадку. Поверните насадку и вдавливайте до щелчка.

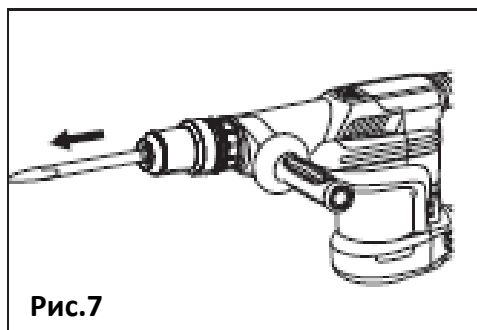


Рис.7

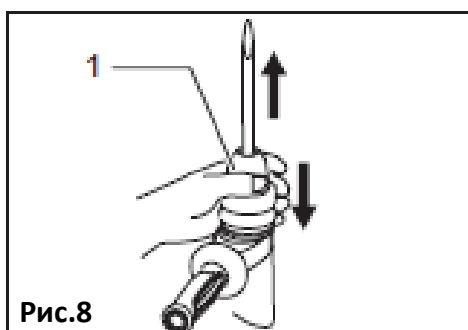


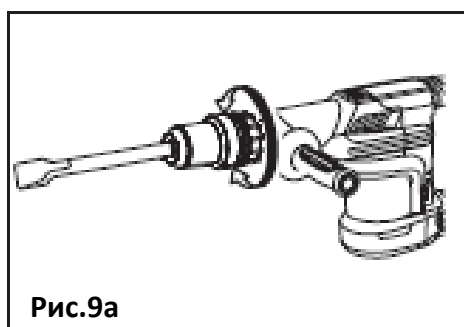
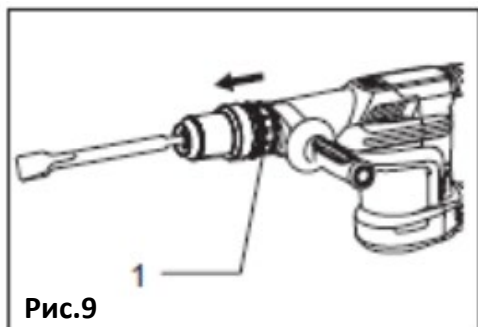
Рис.8

После установки убедитесь, что насадка надежно закреплена, для этого попытайтесь вытащить ее Рис.7.

Для извлечения насадки потяните патрон (1) вниз и извлеките насадку Рис.8.



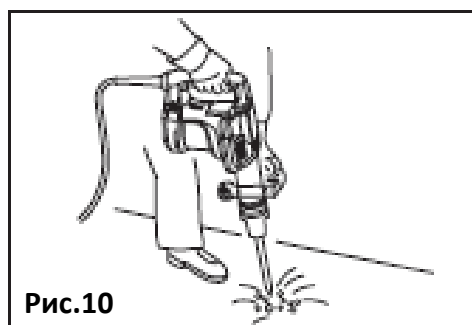
### 5.6. Угол установки зубила.



Насадку «зубило» можно закрепить под 12 разными углами. Для смены угла насадки поверните кольцо переключения (1) вперед Рис 9 и поверните его Рис.9а, чтобы изменить угол насадки. По достижении нужного значения угла верните кольцо переключения (1) в первоначальное положение. Насадка будет надежно закреплена под нужным углом.

**ПРИМЕЧАНИЕ!** Кольцо переключения нельзя поворачивать, если насадка не установлена.

### 5.7. Процесс долбления.



Используйте боковую рукоятку (дополнительную рукоятку) и крепко держите инструмент за обе рукоятки Рис.10. Меняйте руки во время работы. Включите инструмент и слегка нажмите на него, чтобы он не болтался бесконтрольно. Слишком сильное нажатие на инструмент не повысит его эффективность.

## 6. ТЕХНИЧЕСКОЕ ОБСЛУЖИВАНИЕ.

**ОСТОРОЖНО!** Перед проведением проверки или технического обслуживания убедитесь, что инструмент выключен и отсоединен от сети питания.

Не используйте бензин, разбавители, спирт или аналогичные средства для очистки инструмента, так они могут стать причиной обесцвечивания, появления деформаций или трещин.

### 6.1. Смазка.

**ВНИМАНИЕ!** Обслуживание инструмента должны выполнять только специалисты авторизованных сервисных центров

Данный инструмент не требует ежечасной или ежедневной смазки, поскольку в нем установлена система смазки набивкой. Смазывание происходит при каждой замене угольных щёток. Для нанесения смазки необходимо отправить инструмент в сервисный центр.

Включите инструмент и дайте ему поработать в течение нескольких минут для разогрева. Выключите инструмент и отсоедините его от розетки.

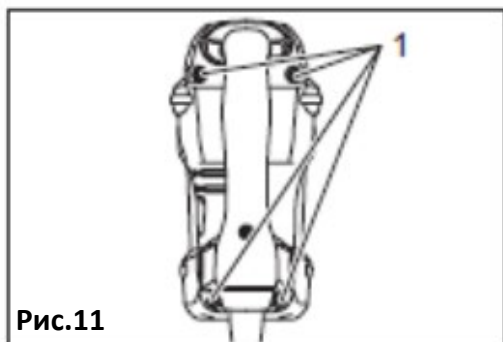


Рис.11

Открутите четыре винта и снимите рукоятку. Обратите внимание, что верхние винты отличаются от других винтов Рис.11.

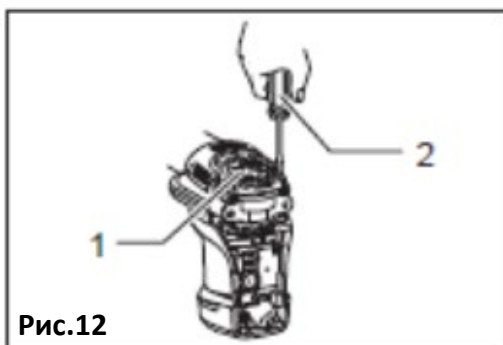


Рис.12

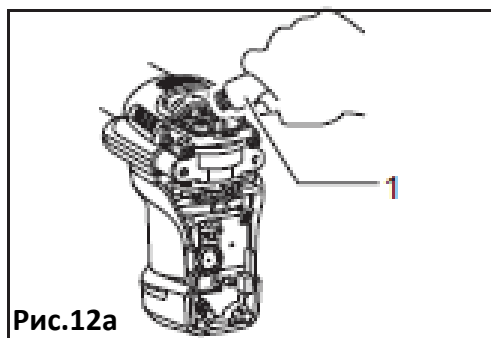


Рис.12а

Ослабьте четыре винта на крышке кривошипа (1) отвёрткой (2) и снимите её Рис.12. Удалите старую смазку внутри и добавьте свежую (30 г) Рис.12а. Используйте только оригинальную смазку для отбойных молотков (дополнительная принадлежность). Увеличение указанного количества смазки (прибл. 30 г) может привести к неправильной работе молотка или неисправности инструмента. Добавляйте только указанное количество смазки.

**ОСТОРОЖНО!** Будьте осторожны, не повредите соединитель или подводящие провода, особенно при удалении старой смазки.

Для повторной сборки инструмента выполните процедуру разборки в обратном порядке.

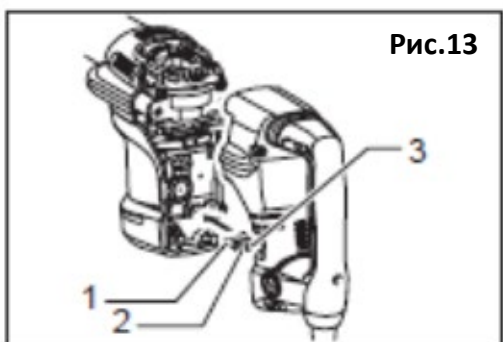


Рис.13

Следите за тем, чтобы не повредить разъем (1) или подводящие провода (2) и (3), особенно при установке рукоятки Рис.13.

Присоедините разъем к проводам и установите рукоятку.

Для обеспечения БЕЗОПАСНОСТИ и НАДЕЖНОСТИ инструмента работы, такие как ремонт, проверка и замена угольных щёток, техническое обслуживание и регулировка, должны выполняться специалистами авторизованных сервисных центров.

Используйте оригинальные запасные части.

## 6.2. Проверка принадлежностей.

- Использование тупых принадлежностей, например, пики, резца и т.д., может привести к неисправности двигателя и потере производительности. Заменяйте изношенные принадлежности на новые.

## 6.3. Проверка внешней части.

- Регулярно проверяйте все внешние части инструмента на предмет повреждений.

Не эксплуатируйте инструмент, если какие-либо его части повреждены. Если необходимо, обратитесь в авторизованный сервисный центр для ремонта инструмента.

#### **6.4. Проверка крепёжных винтов.**

- Регулярно проверяйте, надёжно ли затянуты все крепежные винты. Ослабленный винт следует немедленно затянуть во избежание угрозы безопасности.

#### **6.5. Проверка угольных щёток.**

- Двигатель использует угольные щетки, которые являются расходными деталями инструмента. Износ или сильная изношенность щеток может привести к поломке двигателя. При наличии автоматической защиты при износе щеток двигатель останавливается автоматически. В этом случае замените угольные щетки на новые.
- Кроме этого, следите за чистотой угольных щеток. Щетки должны свободно двигаться в держателях.

### **7. РЕКОМЕНДАЦИИ ПО ХРАНЕНИЮ.**

- Перед отправкой инструмента на длительное хранение тщательно очистите его от пыли и грязи, убедитесь, что влага не попадает на инструмент, а помещение для хранения инструмента является сухим.
- Храните инструмент в недоступном для детей, сухом месте.
- Избегайте помещений со слишком высокой или низкой температурой. Температура хранения инструмента должна быть от +5°C до +40°C.
- Оберегайте инструмент от прямых солнечных лучей. Лучше хранить инструмент в темноте или слабо освещенном помещении.
- Не храните инструмент в полиэтиленовом пакете, это может способствовать повышению влажности, что нежелательно для электрического инструмента.

### **8. СРОК СЛУЖБЫ И УТИЛИЗАЦИЯ ИЗДЕЛИЯ.**

Срок службы изделия 2 года. Указанный срок службы действителен при соблюдении потребителем требований данного руководства по эксплуатации. При полной выработке ресурса изделия необходимо его утилизировать с соблюдением всех норм и правил. Для этого необходимо обратиться в специализированное предприятие, которое соблюдает все законодательные требования и занимается профессиональной утилизацией электрооборудования. Производитель сохраняет за собой право внесения изменений в конструкцию и технические характеристики своей продукции без предварительного извещения.



**Продукция соответствует требованиям:**

**ТР ТС 004/2011** «О безопасности низковольтного оборудования»;

**ТР ТС 010/2011** «О безопасности машин и оборудования»;

**ТР ТС 020/2011** «Электромагнитная совместимость технических средств».

**ТР ЕАЭС 037/2016** «Об ограничении применения опасных веществ в изделиях электротехники и радиоэлектроники».

**Импортер и уполномоченный представитель изготовителя:**

ООО "ТМК ОптТорг" 603002, Россия, г. Нижний Новгород, ул. Марата, д.25  
Сделано в КНР.

## **9. ОБЩИЕ УСЛОВИЯ ГАРАНТИЙНОГО ОБСЛУЖИВАНИЯ.**

Правовой основой настоящих гарантийных обязательств является действующее законодательство Российской Федерации, в частности Федеральный Закон РФ «О защите прав потребителей» и Гражданский Кодекс РФ часть 2 статьи 451-491. Условия и ситуации, не оговоренные в настоящих гарантийных обязательствах, разрешаются в соответствии с вышеуказанными законами.

Уважаемый покупатель! Вы приобрели оборудование фирмы **RedVerg!**

Компания **RedVerg** гарантирует бесплатный ремонт оборудования в течение 12 месяцев со дня продажи через торговую сеть при наличии оригинала гарантийного талона установленного образца, а также при правильной эксплуатации изделия согласно прилагаемой инструкции.

В течение гарантийного срока владелец имеет право на бесплатный ремонт изделия по неисправностям, которые явились следствием производственных дефектов. Техническое освидетельствование изделия на предмет установления гарантийного случая производится в авторизованных производителем сервисных центрах.

Гарантийный ремонт производится только при наличии гарантийного талона. При отсутствии гарантийного талона, а также при не полностью заполненном талоне, гарантийный ремонт не производится, претензии по качеству не принимаются, при этом гарантийный талон считается недействительным и изымается гарантийной мастерской. Инструмент предоставляется в ремонт в комплекте с рабочими сменными приспособлениями и элементами их крепления. Заменяемые детали переходят в собственность мастерской.

**Гарантийные обязательства не распространяются на следующие случаи:**

- несоблюдение пользователем предписания инструкции по эксплуатации, ненадлежащее хранение и обслуживание, использование инструмента не по назначению;
- эксплуатация инструмента с признаками неисправности (повышенный шум, вибрация, неравномерное вращение, потеря мощности, снижение оборотов, сильное искрение, запах гари);
- при наличии механических повреждений (трещин, сколов) корпуса или шнура электропитания;
- при наличии повреждений, вызванных действием агрессивных сред и высоких температур или иных внешних факторов, таких как дождь, снег, повышенная влажность и др., например, при коррозии металлических частей;
- при наличии повреждений, вызванных сильным внутренним или внешним загрязнением, попаданием в инструмент инородных тел, например, песка, камней, материалов и веществ, не являющихся отходами, сопровождающими применение инструмента по назначению, ненадлежащим уходом;
- при неисправностях, возникших вследствие перегрузки, повлекшей выход из строя сопряженных или последовательных деталей, например, ротора и статора, а также вследствие несоответствия параметров электросети напряжению, указанному в табличке номиналов;
- при выходе из строя быстроизнашивающихся деталей и комплектующих (угольных щёток, приводных ремней и колес, резиновых уплотнений, сальников, смазки, свечей зажигания, защитных кожухов, направляющих роликов, стволов и т. п.), сменных приспособлений (пилкок, ножей, дисков, триммерных головок, форсунок, сварочных наконечников, патронов, подошв, цанг, сверл, буров, шин, цепей, звездочек, болтов, гаек и фланцев крепления, аккумуляторов);
- при вскрытии, попытках самостоятельного ремонта и смазки оборудования, при внесении самостоятельных изменений в конструкцию изделия, о чем свидетельствуют,

например, заломы на шлицевых частях крепежа корпусных деталей, отсутствующие или не довернутые винты и элементы крепления, щели на корпусе, удлиненный шнур питания;

- при наличии повреждений или изменений серийного номера на оборудовании или в гарантийном талоне, или при их несоответствии;

- на неисправности, возникшие в результате перегрузки инструмента, повлекшей выход из строя электродвигателя или других узлов и деталей. К безусловным признакам перегрузки изделия относятся, помимо прочих: появление цветов побежалости, деформация или оплавления деталей и узлов изделия, потемнение или обугливание изоляции проводов электродвигателя под действием высокой температуры.

- при перегреве изделия или не соблюдении требований к составу и качеству топливной смеси, повлекшего выход из строя поршневой группы, к безусловным признакам которого относятся залегание поршневого кольца и/или наличие царапин и потертостей на внутренней поверхности цилиндра и поверхности поршня, разрушение или оплавление опорных подшипников шатуна и поршневого пальца;

- на профилактическое обслуживание (регулировка, чистка, промывка, смазка и прочий уход).

Срок гарантии продлевается на время нахождения изделия в гарантийном ремонте.

**Товар получен в исправном состоянии, без видимых повреждений, в полной комплектации, проверен в моем присутствии, претензий по качеству товара не имею. С условиями гарантийного обслуживания ознакомлен и согласен:**

**Подпись:** \_\_\_\_\_

Адреса гарантийных мастерских уточняйте на сайте: **редверг.рф** или по телефону горячей линии: **8-800-700-70-77**

**Внимание!** При продаже должны заполняться все поля гарантийного талона. Неполное или неправильное заполнение гарантийного талона может привести к отказу от выполнения гарантийных обязательств.

**С условиями гарантийного обслуживания ознакомлен(а). При покупке изделие было проверено. Претензий к упаковке, комплектации и внешнему виду не имею.**

Подпись покупателя \_\_\_\_\_

**Корешок талона №2** на гарантийный ремонт

(модель \_\_\_\_\_)

Изъятк \_\_\_\_\_ 20\_\_ г.

Исполнитель \_\_\_\_\_ (подпись) (фамилия, имя, отчество)

**Корешок талона №1** на гарантийный ремонт

(модель \_\_\_\_\_)

Изъятк \_\_\_\_\_ 20\_\_ г.

Исполнитель \_\_\_\_\_ (подпись) (фамилия, имя, отчество)

### Талон № 1\*

на гарантийный ремонт  
(модель \_\_\_\_\_)

Серийный номер №: \_\_\_\_\_

**Заполняет торговая организация:**

Продан \_\_\_\_\_  
(наименование предприятия - продавца)

Дата продажи \_\_\_\_\_ Место печати

Продавец \_\_\_\_\_  
(подпись)

\_\_\_\_\_ (фамилия, имя, отчество)

\*талон действителен при заполнении

### Талон № 2\*

на гарантийный ремонт  
(модель \_\_\_\_\_)

Серийный номер №: \_\_\_\_\_

**Заполняет торговая организация:**

Продан \_\_\_\_\_  
(наименование предприятия - продавца)

Дата продажи \_\_\_\_\_ Место печати

Продавец \_\_\_\_\_  
(подпись)

\_\_\_\_\_ (фамилия, имя, отчество)

\*талон действителен при заполнении

**Заполняет ремонтное предприятие**

\_\_\_\_\_ (наименование и адрес предприятия)

Исполнитель \_\_\_\_\_ (подпись) \_\_\_\_\_ (фамилия, имя, отчество)

Владелец \_\_\_\_\_ (подпись) \_\_\_\_\_ (фамилия, имя, отчество)

Дата ремонта \_\_\_\_\_ Место печати

Утверждаю \_\_\_\_\_ (должность, подпись)

\_\_\_\_\_ (ФИО руководителя предприятия)

**Заполняет ремонтное предприятие**

\_\_\_\_\_ (наименование и адрес предприятия)

Исполнитель \_\_\_\_\_ (подпись) \_\_\_\_\_ (фамилия, имя, отчество)

Владелец \_\_\_\_\_ (подпись) \_\_\_\_\_ (фамилия, имя, отчество)

Дата ремонта \_\_\_\_\_ Место печати

Утверждаю \_\_\_\_\_ (должность, подпись)

\_\_\_\_\_ (ФИО руководителя предприятия)

**Внимание!** При продаже должны заполняться все поля гарантийного талона. Неполное или неправильное заполнение гарантийного талона может привести к отказу от выполнения гарантийных обязательств.

**С условиями гарантийного обслуживания ознакомлен(а). При покупке изделие было проверено. Претензий к упаковке, комплектации и внешнему виду не имею.** Подпись покупателя \_\_\_\_\_

**Корешок талона №4 на гарантийный ремонт**

(модель \_\_\_\_\_)

Изъят« \_\_\_\_\_ » 20\_\_ г.

Исполнитель \_\_\_\_\_ (подпись) (фамилия, имя, отчество)

**Корешок талона №3 на гарантийный ремонт**

(модель \_\_\_\_\_)

Изъят« \_\_\_\_\_ » 20\_\_ г.

Исполнитель \_\_\_\_\_ (подпись) (фамилия, имя, отчество)

**Талон № 3\***

на гарантийный ремонт

(модель \_\_\_\_\_)

Серийный номер №: \_\_\_\_\_

**Заполняет торговая организация:**

Продан \_\_\_\_\_  
(наименование предприятия - продавца)

Дата продажи \_\_\_\_\_ Место печати \_\_\_\_\_

Продавец \_\_\_\_\_  
(подпись)

\_\_\_\_\_ (фамилия, имя, отчество)

\*талон действителен при заполнении

**Талон № 4\***

на гарантийный ремонт

(модель \_\_\_\_\_)

Серийный номер №: \_\_\_\_\_

**Заполняет торговая организация:**

Продан \_\_\_\_\_  
(наименование предприятия - продавца)

Дата продажи \_\_\_\_\_ Место печати \_\_\_\_\_

Продавец \_\_\_\_\_  
(подпись)

\_\_\_\_\_ (фамилия, имя, отчество)

\*талон действителен при заполнении



**Заполняет ремонтное предприятие**

\_\_\_\_\_ (наименование и адрес предприятия)

Исполнитель \_\_\_\_\_ (подпись) \_\_\_\_\_ (фамилия, имя, отчество)

Владелец \_\_\_\_\_ (подпись) \_\_\_\_\_ (фамилия, имя, отчество)

Дата ремонта \_\_\_\_\_ Место печати

Утверждаю \_\_\_\_\_ (должность, подпись)

\_\_\_\_\_ (ФИО руководителя предприятия)

**Заполняет ремонтное предприятие**

\_\_\_\_\_ (наименование и адрес предприятия)

Исполнитель \_\_\_\_\_ (подпись) \_\_\_\_\_ (фамилия, имя, отчество)

Владелец \_\_\_\_\_ (подпись) \_\_\_\_\_ (фамилия, имя, отчество)

Дата ремонта \_\_\_\_\_ Место печати

Утверждаю \_\_\_\_\_ (должность, подпись)

\_\_\_\_\_ (ФИО руководителя предприятия)