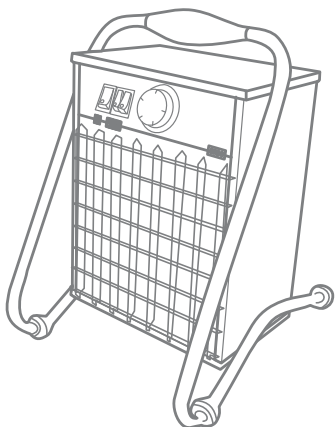




Руководство по эксплуатации Гарантийный талон

Тепловентилятор



BHP-3.000 | BHP-5.000 | BHP-9.000
BHP-15.000 | BHP-24.000 | BHP-30.000
BHP-36.000 |

Перед началом эксплуатации тепловентилятора внимательно изучите данное руководство и храните его в доступном месте.





2 Содержание



2	Используемые обозначения
3	Правила безопасности
4	Общие указания
4	Комплектность
4	Устройство прибора
5	Технические данные
6	Подготовка к работе
7	Порядок работы
8	Правила транспортировки и хранения
8	Техническое обслуживание
9	Возможные неисправности и методы их устранения
9	Правила утилизации
9	Сертификация
10	Свидетельство о приемке и упаковывании
10	Приложение: электрические схемы
13	Гарантийный талон

Используемые обозначения



ВНИМАНИЕ!

Требования, несоблюдение которых может привести к тяжелой травме или серьезному повреждению оборудования.



ОСТОРОЖНО!

Требования, несоблюдение которых может привести к серьезной травме или летальному исходу.

ПРИМЕЧАНИЕ:

1. В тексте данной инструкции тепловентилятор может иметь такие технические названия, как прибор, устройство, аппарат, тепловая пушка, электрообогреватель.

2. Если повреждена кабель питания, он должен быть заменен производителем или авторизованной сервисной службой или другим квалифицированным специалистом, во избежание серьезных травм.
3. Прибор должен быть установлен с соблюдением существующих местных норм и правил эксплуатации электрических сетей.
4. Производитель оставляет за собой право без предварительного уведомления покупателя вносить изменения в конструкцию, комплектацию или технологию изготовления изделия с целью улучшения его свойств.
5. В тексте и цифровых обозначениях инструкции могут быть допущены опечатки.
6. Если после прочтения инструкции у Вас останутся вопросы по эксплуатации прибора, обратитесь к продавцу или в специализированный сервисный центр для получения разъяснений.





Правила безопасности



ВНИМАНИЕ!

- При эксплуатации тепловентилятора соблюдайте общие правила безопасности при пользовании электроприборами.
- Электрообогреватель является электрическим прибором и, как всякий прибор, его необходимо оберегать от ударов, попадания пыли и влаги.
- Перед эксплуатацией электрообогревателя убедитесь, что электрическая сеть соответствует необходимым параметрам по силе тока и имеет канал заземления. Подключать к этому источнику другие приборы не допускается.
- Запрещается эксплуатация обогревателей в помещениях с взрывоопасной средой; с биологически активной средой; сильно запыленной средой; со средой вызывающей коррозию материалов.
- Во избежание поражения электрическим током не эксплуатируйте тепловентилятор при появлении искрения, наличии видимых повреждений кабеля питания, неоднократном срабатывании термозащиты. Замену поврежденного кабеля электропитания должны проводить только квалифицированные специалисты сервисного центра.
- Во избежание поражения электрическим током запрещается эксплуатация электрообогревателя в непосредственной близости от ванны, душа или плавательного бассейна.
- Запрещается длительная эксплуатация тепловентилятора без надзора.
- Перед началом чистки или технического обслуживания, а также при длительном перерыве в работе отключите прибор, вынув вилку из розетки.
- Подключение обогревателя к питающей сети должно производиться посредством шнура питания, снабженного штепсельной вилкой для обеспечения гарантированного отключения прибора от источника питания.
- При перемещении прибора соблюдайте особую осторожность. Не ударяйте и не допускайте его падения.
- Перед подключением тепловентилятора к электрической сети проверьте отсутствие повреждений изоляции шнура питания, шнур питания не должен быть пережат тяжелыми предметами.
- Не устанавливайте тепловентилятор на расстоянии менее 0,5 м от легковоспламеняющихся предметов (синтетические материалы, мебель, шторы и т.п.) и в непосредственной близости от розетки сетевого электроснабжения.
- Не накрывайте тепловентилятор и не ограничивайте движение воздушного потока на входе и выходе воздуха.
- Во избежание ожогов, во время работы тепловентилятора в режиме нагрева, не прикасайтесь к наружной поверхности в месте выхода воздушного потока.
- Во избежание травм не снимайте кожух с корпуса прибора.
- Не используйте прибор не по его прямому назначению (сушка одежды и т.п.).
- Не пытайтесь самостоятельно отремонтировать прибор. Обратитесь к квалифицированному специалисту.
- После транспортирования при отрицательных температурах необходимо выдержать тепловентилятор в помещении, где предполагается его эксплуатация, без включения в сеть не менее 2-х часов.
- После длительного хранения или перерыва в работе первое включение тепловентилятора не производить в режиме полного нагрева.
- Тепловентилятор предназначен для эксплуатации в районах с умеренным и холодным климатом в помещениях с температурой от -10 до $+40^{\circ}\text{C}$ и относительной влажности до 93% (при температуре $+25^{\circ}\text{C}$) в условиях, исключающих попадания на него капель брызг, а также атмосферных осадков.



Общие указания

- Перед началом работы с тепловентилятором настоятельно рекомендуем ознакомиться с настоящим Руководством.
- Тепловентилятор предназначен для вентиляции и обогрева производственных, общественных и вспомогательных помещений.
- Исполнение тепловентилятора – переносное, рабочее положение – установка на полу, условия эксплуатации – работа под надзором, режим работы – повторно-кратковременный.

Комплектность

Комплектность тепловентилятора должна соответствовать таблице 1.

Таблица 1

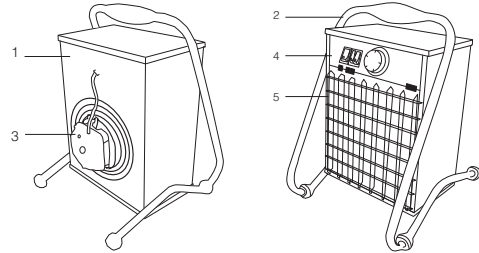
Наименование	Количество
Тепловентилятор	1
Руководство по эксплуатации	1
Упаковка	1

Устройство прибора

Несущая конструкция тепловентилятора (см. рис. 1) состоит из корпуса (1) и подставки – ручки (2). Вентилятор (3) расположен в задней части тепловентилятора. Блок управления смонтирован на шасси, расположенном в верхней части корпуса под крышкой. Органы управления вынесены на панель шасси (4). Внутри корпуса расположены трубчатые электронагревательные элементы, закрытые с лицевой стороны тепловентилятора решеткой (5).

Воздушный поток, втянутый вентилятором в корпус, проходя между петлями трубчатых электронагревательных элементов, нагре-

вается и подается в помещение через решетку.



1 – корпус; 2 – подставка-ручка; 3 – вентилятор;
4 – панель управления; 5 – решетка.

Рис. 1. Тепловентилятор

Работа тепловентилятора возможна в одном из следующих режимов:

- режим 0 – вентиляция;
- режим 1 – вентиляция с нагревом (неполная мощность);
- режим 2 – вентиляция с нагревом (полная мощность для всех моделей, кроме ВНР-36.000).
- режим 3 – вентиляция с нагревом (максимальная мощность для модели ВНР-36.000).



Технические данные

Технические данные моделей указаны в таблицах ниже.

Тепловентиляторы ВНР-3.000, ВНР-5.000, ВНР-9.000

Параметр	Модель		
	ВНР-3.000	ВНР-5.000	ВНР-9.000
Номинальная мощность:			
Вентиляция, режим без нагрева	26 Вт	32 Вт	40 Вт
Частичная мощность нагрева	1500 Вт	3000 Вт	4500 Вт
Полная мощность нагрева	3000 Вт	4500 Вт	9000 Вт
Максимальный рабочий ток	13,6 А	20,5 А	13,6 А
Номинальное напряжение	220 В, 50 Гц	220 В, 50 Гц	380 В, 50 Гц
Расход воздуха	300 м ³ /час	400 м ³ /час	820 м ³ /час
Габаритные размеры прибора	400x285x265 мм	400x285x265 мм	365x510x390 мм
Вес нетто, не более	7,5 кг	7,5 кг	14,0 кг
* Примечание: при падении напряжения в сети на 10% возможно снижение производительности по воздуху от номинального значения на 20%, снижение потребляемой мощности в режиме 2 до 25%			

Тепловентиляторы ВНР-15.000, ВНР-24.000, ВНР-30.000, ВНР-36.000

Параметр	Модель			
	ВНР-15.000	ВНР-24.000	ВНР-30.000	ВНР-36.000
Номинальная мощность:				
Вентиляция, режим без нагрева	120 Вт	120 Вт	100 Вт	100 Вт
Частичная мощность нагрева	7500 Вт	12000 Вт	15000 Вт	12000/24000 Вт
Полная мощность нагрева	15000 Вт	24000 Вт	30000 Вт	36000 Вт
Максимальный рабочий ток	22,7 А	36,4 А	45,5 А	54,6 А
Номинальное напряжение	220 В, 50 Гц	220 В, 50 Гц	380 В, 50 Гц	380 В, 50 Гц
Расход воздуха	1070 м ³ /час	1700 м ³ /час	2450 м ³ /час	2450 м ³ /час
Габаритные размеры прибора	600x420x580 мм	600x420x580 мм	600x420x580 мм	600x420x580 мм
Вес нетто, не более	21 кг	23 кг	25 кг	29 кг
* Примечание: при падении напряжения в сети на 10% возможно снижение производительности по воздуху от номинального значения на 20%, снижение потребляемой мощности в режиме 2 до 25%				





Подготовка к работе

Модель ВНР-3.000

Подключение тепловентилятора к электросети осуществляется путем включения вилки шнура питания тепловентилятора в розетку с напряжением 220 В/ 50 Гц и заземляющим проводом.

Сечение провода, подводимого к розетке от щита питания, должно быть не менее 1,5 мм² для медного провода и не менее 2,5 мм² для алюминиевого провода. В щите питания должны иметься плавкие предохранители или автоматические выключатели на 16 А для защиты электропроводки от перегрузок.

Модель ВНР-5.000 (подключение к однофазной и трёхфазной сети)

Тепловентилятор выпускается без силового кабеля. Тепловентилятор возможно подключить как к трехфазной, так и к однофазной цепи. Подключение к сети провести в соответствии с таблицей:

	Кабель	Автоматический выключатель
Однофазная сеть 220 В/50 Гц	3-х жильный, 2,5 мм ²	25А
Трёхфазная сеть 380В/50Гц	5-и жильный, 1,5мм ²	16А

Для подключения тепловентилятора к стационарной сети необходимо:

- Отвернув три самореза, снять крышку тепловентилятора.
- Подключить силовой кабель к клеммной колодке тепловентилятора и заземлить согласно маркировке на шасси.
- Затянув гайку кабельного ввода, жестко зафиксировать кабель.
- Подключить силовой кабель к щиту питания.



ВНИМАНИЕ!

Переключки установлены в клеммной колодке для подключения к 1-но фазной сети 220В.

Для подключения к 3-х фазной сети 380В необходимо переключки снять.

Все работы, связанные с подключением тепловентилятора к сети, должен осуществлять специалист, имеющий допуск на проведение работ с электрооборудованием до 1000В.

Модели ВНР-9.000, ВНР-15.000

Тепловентилятор выпускается с разъемом – вилкой внутренней установки. Подключение тепловентилятора производится непосредственно к силовому кабелю с переносной розеткой. Силовой кабель должен иметь сечение медной жилы не менее 2,5 мм² для тепловентилятора ВНР-9.000 и не менее 4,0 мм² для тепловентилятора ВНР-15.000. Тепловентилятор не имеет встроенного предохранителя, поэтому подключение к электросети необходимо производить через автоматический выключатель 16 А для ВНР-9.000 и 32 А для ВНР-15.000.

Модели ВНР-24.000, ВНР-30.000, ВНР-36.000

Тепловентилятор выпускается без силового кабеля. Для подключения тепловентилятора к стационарной электросети использовать пятижильный медный кабель не менее 6,0 мм² для тепловентилятора ВНР-24.000, не менее 10,0 мм² для ВНР-30.000, ВНР-36.000.

Для подключения к стационарной электросети необходимо:

- отвернув три самореза, снять крышку тепловентилятора;
- подключить силовой кабель к клеммной колодке тепловентилятора согласно маркировки на шасси;
- затянув гайку кабельного ввода, жестко зафиксировать кабель;
- подключить силовой кабель к щиту питания.

Тепловентилятор не имеет встроенного предохранителя, поэтому подключение к электросети необходимо производить через автоматический





выключатель 40А для ВНР-24.000 и 63 А для ВНР-30.000, ВНР-36.000.

**ВНИМАНИЕ!**

Перед подключением прибора клавиши включения вентилятора (1) и режимов (2, 3) установить в нерабочее положение. Ручку терморегулятора (4) повернуть в крайнее против часовой стрелки положение.

**ВНИМАНИЕ!**

Работы должен производить специалист, имеющий допуск на проведение работ с электрооборудованием до 1000 В.

Порядок работы

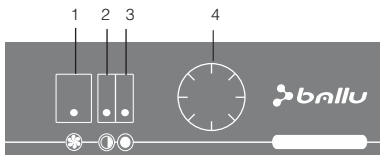
Вентиляция (режим 0).

- Включение.

Установить клавишу (1) включения вентилятора (см. рис. 2) в рабочее положение, при этом начинает работать вентилятор и загорается подсветка клавиши.

- Выключение.

Установить клавишу включения вентилятора в нерабочее положение, при этом отключается вентилятор и погасает подсветка клавиши.



1 – клавиша включения вентилятора; 2 – клавиша включения режима 1; 3 – клавиша включения режима 2; 4 – ручка терморегулятора.

Рис. 2. Панель управления

Вентиляция с подогревом потока воздуха (режим 1, 2).

- Включение.

Включите тепловентилятор в режиме вентиляции.

Установите клавишу (2) включения режима 1 в рабочее положение для работы прибора с полной мощностью нагрева. Для работы прибора с полной мощностью нагрева установите клавишу (3) включения режима 2 в рабочее положение.

Для модели ВНР-36.000 порядок переключения режимов следующий:

Режим 1

Включите тепловентилятор в режиме вентиляции. Установите клавишу (2) включения режима 1 в рабочее положение для работы прибора с частичной мощностью нагрева (1/3 полной мощности 12 кВт).

Режим 2

Включите тепловентилятор в режиме вентиляции. Установите клавишу (3) включения режима 2 в рабочее положение для работы прибора с частичной мощностью нагрева (2/3 полной мощности 24 кВт).

Режим 3

Включите тепловентилятор в режиме вентиляции. Установите клавиши (2) и (3) включения режима 3 в рабочее положение для работы прибора с полной мощностью нагрева (36 кВт).

Поверните ручку терморегулятора (4) по часовой стрелке до включения подсветки клавиш режимов, при этом подается напряжение на электронагревательные элементы. С помощью этой ручки задается необходимая температура в помещении от 0 до +40°C, по достижении которой терморегулятор отключает электронагревательные элементы.

- Выключение.

Установите ручку терморегулятора в крайнее положение против часовой стрелки, при этом подсветка клавиш режимов погаснет. Переключите последовательно клавиши (3 и 2) режимов в нерабочее положение (при работе в режиме 2) или только клавишу (2) режима





8 Техническое обслуживание

1 (при работе в режиме 1). Дайте поработать тепловентилятору в режиме вентиляции (режим 0) не менее 30 секунд для охлаждения электронагревательных элементов.

Для защиты от перегрева электронагревателей остаточным теплом в тепловентиляторах ВНР-9.000, ВНР-15.000, ВНР-24.000, ВНР-30.000, ВНР-36.000 предусмотрена автоматическая задержка выключения вентилятора. При выключении тепловентилятора без предварительного охлаждения электронагревателей, вентилятор продолжает работать до охлаждения электронагревателей, до безопасной температуры, далее произойдет автоматическое выключения вентилятора. В зависимости от установки тепловентилятора и условий эксплуатации процесс отключения вентилятора может занять 1–2 минуты.

- Обеспечение безопасной работы. Тепловентилятор снабжен устройством аварийного отключения электронагревательных элементов в случае перегрева корпуса. В случае перегрева прибора, после устранения причин, нагревательные элементы можно заново включить, нажав кнопку RESET, расположенную на крышке тепловентилятора. Перегрев корпуса тепловентилятора может наступить от следующих причин:
 - входная и выходная решетки закрыты посторонними предметами или сильно загрязнены;
 - тепловая мощность тепловентилятора превышает теплотери помещения, в котором он установлен;
 - неисправен тепловентилятор.



ВНИМАНИЕ!

Частое срабатывание устройства аварийного отключения не является нормальным режимом работы тепловентилятора.

При появлении признаков ненормальной работы установить клавиши в нерабочее положение, обесточить тепловентилятор, выяснить

и устранить причины, вызвавшие аварийное отключение.

Правила транспортировки и хранения

- Тепловентилятор в упаковке изготовителя можно транспортировать всеми видами крытого транспорта при температуре воздуха от -50 до $+50^{\circ}\text{C}$ и относительной влажности до 100% (при температуре $+25^{\circ}\text{C}$) в соответствии с правилами перевозки грузов, действующих на данном виде транспорта. При транспортировании должны быть исключены любые возможные удары и перемещения упаковки с тепловентилятором внутри транспортного средства.
- Тепловентилятор должен храниться в упаковке изготовителя в отапливаемом вентилируемом помещении при температуре от $+5$ до $+40^{\circ}\text{C}$ и относительной влажности до 80% (при температуре $+25^{\circ}\text{C}$).
- Транспортирование и хранение тепловентилятора должно соответствовать указаниям манипуляционных знаков на упаковке.

Техническое обслуживание

- При нормальной эксплуатации тепловентилятор не требует технического обслуживания, а только чистку от пыли решетки вентилятора и решетки с лицевой стороны тепловентилятора и контроля работоспособности. Исправность тепловентилятора определяется внешним осмотром, затем включением и проверкой нагрева потока воздуха. Возможные неисправности и методы их устранения приведены в таблице 2. При соблюдении условий эксплуатации, хранения и своевременном устранении неисправностей тепловентилятор может эксплуатироваться более 7 лет.





Возможные неисправности и методы их устранения

Перечень возможных неисправностей приведен в таблице 2.

Таблица 2

Содержание неисправности, внешнее проявление и дополнительные признаки	Вероятная причина	Метод устранения
Тепловентилятор не включается, подсветка клавиши включения вентилятора не горит в положении «I»	Отсутствует напряжение в сети электропитания	Проверить наличие напряжения в сетевой розетке * Проверить целостность шнура питания, неисправный заменить
	Не работает клавишный выключатель включения вентилятора	* Проверить срабатывание выключателя, неисправный заменить
Воздушный поток не нагревается. Подсветка клавиши включения режимов 1, 2 не горит в положении «I»	Температура воздуха в помещении выше, чем задана терморегулятором	Повернуть ручку терморегулятора по часовой стрелке до включения электронагревательных элементов
	Обрыв цепи питания электронагревательных элементов	* Устранить обрыв
	Не работает клавишный выключатель режимов	* Проверить срабатывание выключателя, неисправный заменить
Воздушный поток не нагревается. Подсветка клавиши включения режимов 1, 2 горит в положении «I»	Неисправны электронагревательные элементы	* Заменить электронагревательные элементы
* Примечание: Для устранения неисправностей, связанных с заменой деталей и обрывом цепи, обращайтесь в специализированные ремонтные мастерские.		

Правила утилизации

По истечению срока службы прибор должен подвергаться утилизации в соответствии с нормами, правилами и способами, действующими в месте утилизации.

Сертификация продукции

Товар сертифицирован на территории России органом по сертификации: ЭЛЕКТРООБОРУДОВАНИЯ Фонд сертификации "Энергия" РОСС RU.0001.11ME91 125319 г. Москва, Авиационный пер. д. 5, т. 152-56-61, 152-60-81.

Товар соответствует требованиям нормативных документов:

ГОСТ Р МЭК 335-1-94,
ГОСТ Р МЭК 60335-2-30-99,
ГОСТ Р 51318.14.1-2006,
ГОСТ Р 51318.14.2-2006,
ГОСТ Р 51317.3.2-2006,
ГОСТ Р 51317.3.3-99.

№ сертификата: РОСС RU.ME91.B01215
Срок действия: с 01.07.2009 г. по 01.07.2011 г.
Изготовлено: ООО "Ижевский завод тепловой техники", Россия, 426052, г. Ижевск, ул. Лесозаводская, д. 23/179.





Свидетельство о приемке и упаковывании

Упаковывание произвел _____
(личная подпись)

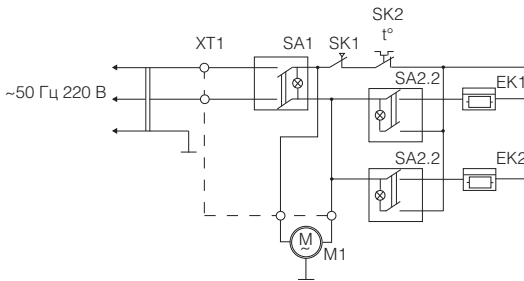
_____ (расшифровка подписи)

М.П.

«__» _____ 20__г.

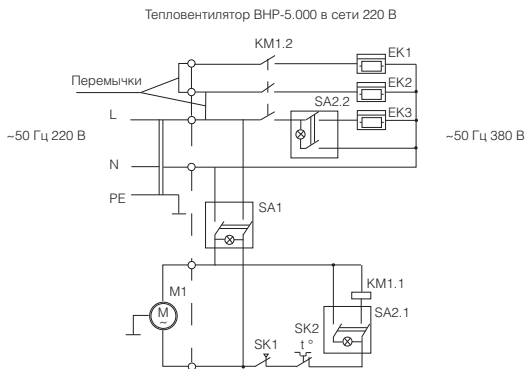


Приложение



EK1, EK2 – электронагреватели,
M1 – электродвигатель;
SA1 – сетевой выключатель;
SA2 – выключатель нагревателей;
SK1 – термовыключатель;
SK2 – термоограничитель;
XT1 – колодка клеммная.

Рис. 1. Схема электрическая тепловентиляторов ВНР-3.000



EK1, EK2, EK3 – электронагреватели,
M1 – электродвигатель;
KM1 – магнитный пускатель;
SA1 – сетевой выключатель;

SA2 – выключатель нагревателей;
SK1 – термовыключатель;
SK2 – термоограничитель;
XT1 – колодка клеммная.

Рис. 2. Схема электрическая тепловентиляторов ВНР-5.000



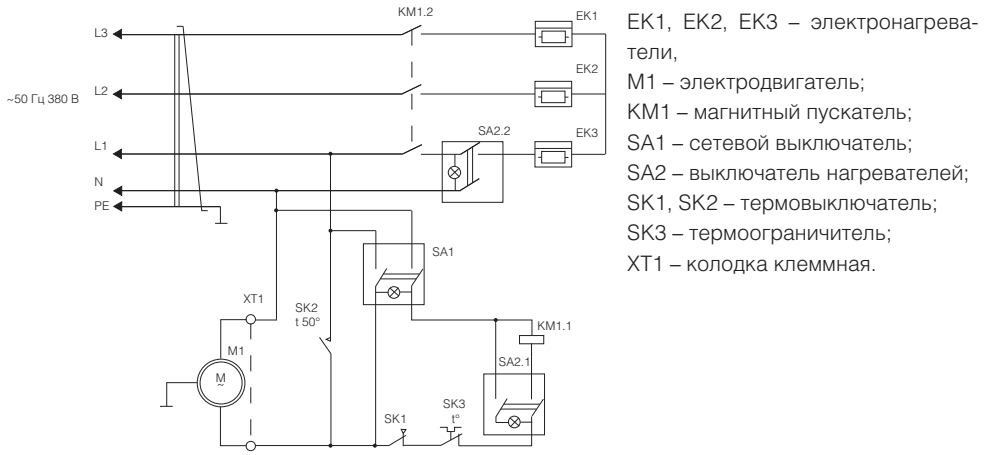


Рис. 3. Схема электрическая тепловентиляторов ВНР-9.000

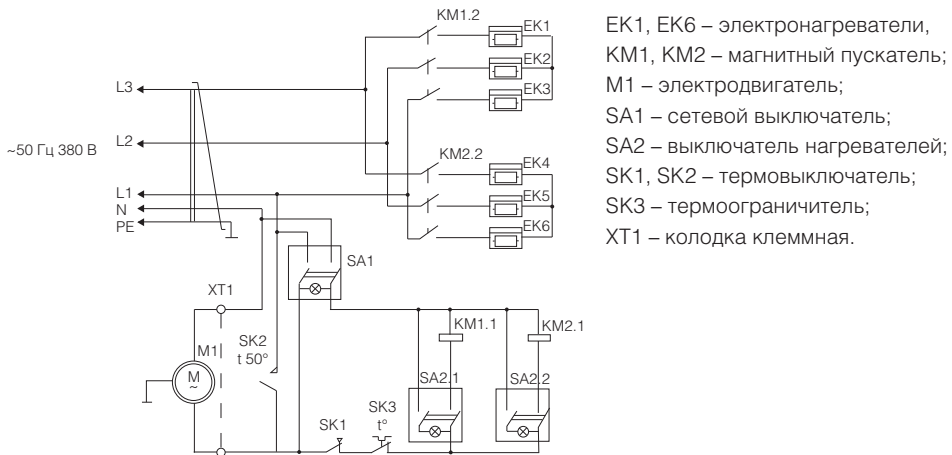


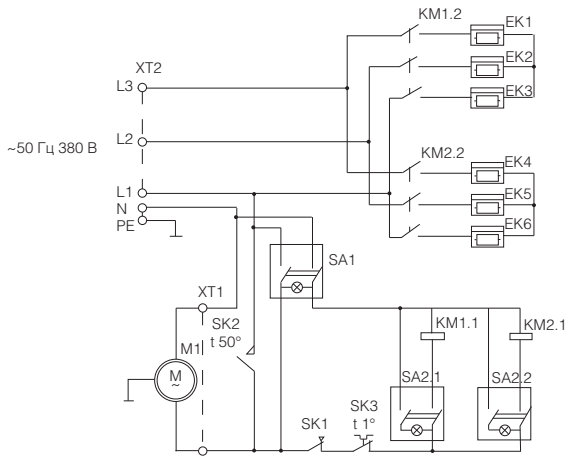
Рис. 4. Схема электрическая тепловентиляторов ВНР-15.000



1, 2, 3 – фазы L1, L2, L3; 4 – N; 5 – заземление PE.

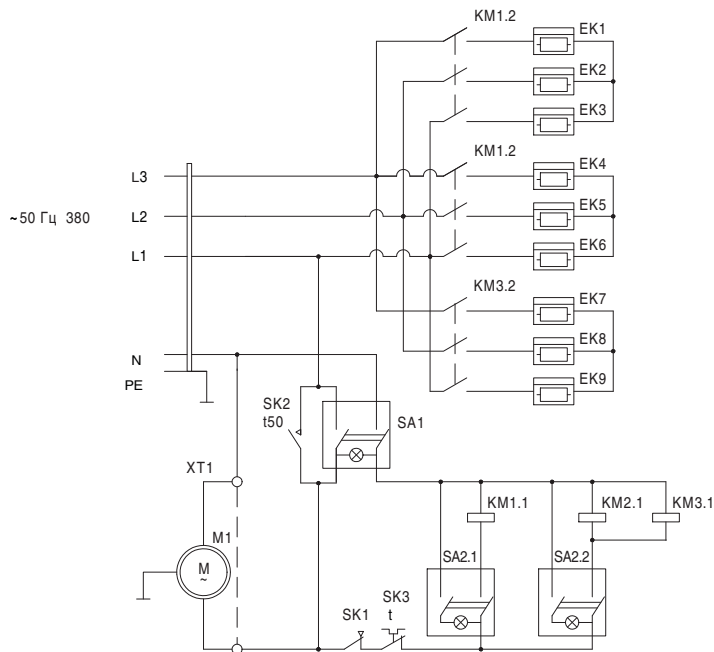
Рис. 5. Возможная схема подключения контактов на вилку (ВНР-9.000, ВНР-15.000)





EK1... EK6 – электронагреватели;
 KM1, KM2 – магнитный пускатель;
 M1 – электродвигатель;
 SA1 – сетевой выключатель;
 SA2 – выключатель нагревателей;
 SK1, SK2 – термовыключатель;
 SK3 – термоограничитель;
 XT1, XT2 – колодка клеммная.

Рис. 6. Схема электрическая тепловентиляторов ВНР-24.000, ВНР-30.000



EK1... EK9 – электронагреватели;
 KM1, KM2, KM3 – магнитный пускатель;
 M1 – электродвигатель;
 SA1 – сетевой выключатель;
 SA2 – выключатель нагревателей;
 SK1, SK2 – термовыключатель;
 SK3 – термоограничитель;
 XT1 – колодка клеммная.

Рис. 7. Схема электрическая тепловентиляторов ВНР-36.000



ГАРАНТИЙНЫЙ ТАЛОН

Настоящий документ не ограничивает определенные законом права потребителей, но дополняет и уточняет оговоренные законом обязательства, предполагающие соглашение сторон либо договор

Поздравляем Вас с приобретением техники отличного качества!

Внимательно ознакомьтесь с гарантийным талоном и проследите, чтобы он был правильно заполнен и имел штамп Продавца. При отсутствии штампа и даты продажи (либо кассового чека с датой продажи) гарантийный срок изделия исчисляется со дня его изготовления.

Тщательно проверьте внешний вид изделия и его комплектность, все претензии по внешнему виду и комплектности изделия предъявляйте Продавцу при покупке изделия.

Гарантийное обслуживание купленного Вами прибора осуществляется через Продавца, специализированные сервисные центры или монтажную организацию, проводившую установку прибора (если изделие нуждается в специальной установке, подключении или сборке).

По всем вопросам, связанным с техобслуживанием изделия, обращайтесь в специализированные сервисные центры. Подробная информация о сервисных центрах, уполномоченных осуществлять ремонт и техническое обслуживание изделия, находится на сайте www.ballu.ru

Дополнительную информацию Вы можете получить у Продавца или по нашей информационной линии в Москве:

(495) 777-19-46

E-mail: service@ballu.ru

Адрес для писем: 25493, г. Москва, а/я 310

Адрес в Интернет: www.ballu.ru

В случае неисправности прибора по вине изготовителя обязательство по устранению неисправности ложится на уполномоченную изготовителем организацию. В данном случае покупатель в праве обратиться к Продавцу. Ответственность за неисправность прибора по вине организации, проводившей установку (монтаж) прибора, ложится на монтажную организацию. В данном случае необходимо обратиться к организации, проводившей установку (монтаж) прибора.

Для установки (подключения) изделия (если изделие нуждается в специальной установке, подключении или сборке) рекомендуем обращаться в специализированные сервисные центры. Вы можете воспользоваться услугами любых квалифицированных специалистов, однако Продавец, Уполномоченная изготовителем организация, Импортер, Изготовитель не несут ответственности за недостатки изделия, возникшие из-за его неправильной установки (подключения).

В конструкцию, комплектацию или технологию изготовления изделия, с целью улучшения его технических характеристик, могут быть внесены изменения. Такие изменения вносятся в изделие без предварительного уведомления Покупателя и не влекут обязательство по изменению/улучшению ранее выпущенных изделий. Убедительно просим Вас во избежание недоразумений до установки/эксплуатации изделия внимательно изучить его ин-

струкцию по эксплуатации. Запрещается вносить в Гарантийный талон какие-либо изменения, а также стирать или переписывать какие-либо указанные в нем данные. Настоящая гарантия имеет силу, если Гарантийный талон правильно/четко заполнен и в нем указаны: наименование и модель изделия, его серийные номера, дата продажи, а также имеется подпись уполномоченного лица и штамп Продавца.

- Срок службы кондиционеров, осушителей и электрических обогревателей (конвекторов) составляет 10 (десять) лет.

- Срок службы электрических тепловых пушек и завес составляет 7 (семь) лет, инфракрасных обогревателей 8 (восемь) лет.

- Срок службы остальных изделий составляет 5 (пять) лет.

- Гарантийный срок на кондиционеры, электрические тепловые пушки, инфракрасные обогреватели, электрические и водяные завесы составляет 24 (двадцать четыре) месяца.

- Гарантийный срок на электрические конвекторы составляет 36 (тридцать шесть) месяцев со дня продажи изделия Покупателю.

- Гарантийный срок на прочие изделия составляет 12 (двенадцать) месяцев со дня продажи изделия Покупателю.

Настоящая гарантия распространяется на производственный или конструкционный дефект изделия.

Выполнение уполномоченным сервисным центром ремонтных работ и замена дефектных деталей изделия производится в сервисном центре или у Покупателя (по усмотрению сервисного центра). Гарантийный ремонт изделия выполняется в срок не более 45 дней. В случае, если во время устранения недостатков товара станет очевидным, что они не будут устранены в определенный соглашением сторон срок, стороны могут заключить соглашение о новом сроке устранения недостатков, товара. Указанный срок гарантийного ремонта изделия распространяется только на изделия, которые используются в личных, семейных или домашних целях, не связанных с предпринимательской деятельностью.

Гарантийный срок на комплектующие изделия (детали которые могут быть сняты с изделия без применения каких-либо инструментов, т.е. ящики, полки, решетки, корзины, насадки, щетки, трубки, шланги и др. подобные комплектующие) составляет три месяца. Гарантийный срок на новые комплектующие изделия, установленные на изделие при гарантийном или платном ремонте, либо приобретенные отдельно от изделия, составляет три месяца со дня выдачи Покупателю изделия по окончании ремонта, либо продажи последнего этих комплектующих. Настоящая гарантия действительна только на территории РФ на изделия, купленные на территории РФ.

Настоящая гарантия не дает права на возмещение и покрытие ущерба, произошедшего в результате переделки или регулировки изделия, без предварительного письменного согласия изготовителя, с целью приведения его в соответствие с национальными или местными техническими стандартами и нормами безопасности, действующими в любой другой стране, кроме РФ, в которой это изделие было первоначально продано.

BALLU права защищены BALLU права защищены BALLU права защищены BALLU права защищены BALLU права защищены BALLU права защищены BALLU права защищены BALLU права защищены BALLU права защищены BALLU BALLU права защищены BALLU





Настоящая гарантия не распространяется на:

- периодическое обслуживание и сервисное обслуживание изделия (чистку, замену фильтров или устройств выполняющих функции фильтров);
- любые адаптации и изменения изделия, в т.ч. с целью усовершенствования и расширения обычной сферы его применения, которая указана в Инструкции по эксплуатации изделия, без предварительного письменного согласия изготовителя.

Настоящая гарантия также не предоставляется в случаях:

- если будет полностью/частично изменен, стерт, удален или будет неразборчив серийный номер изделия;
- использования изделия не по его прямому назначению, не в соответствии с его Инструкцией по эксплуатации, в том числе, эксплуатации изделия с перегрузкой или совместно со вспомогательным оборудованием, не рекомендуемым Продавцом, уполномоченной изготовителем организацией, импортером, изготовителем;
- наличия на изделии механических повреждений (сколов, трещин и т. д.), воздействий на изделие чрезмерной силы, химических агрессивных веществ, высоких температур, повышенной влажности/запыленности, конденсированных паров, если что-либо из перечисленного стало причиной неисправности изделия;
- ремонта/наладки/инсталляции/адаптации/пуска изделия в эксплуатацию не уполномоченными на то организациями/лицами; стихийных бедствий (пожар, наводнение и т. д.) и других причин находящихся вне контроля Продавца, уполномоченной изготовителем организации, импортера, изготовителя и Покупателя, которые причинили вред изделию;
- неправильного подключения изделия к электрической или водопроводной сети, а также неисправностей (не соответствие рабочих параметров) электрической или водопроводной сети и прочих внешних сетей;
- дефектов, возникших вследствие попадания внутрь изделия посторонних предметов, жидкостей, кроме предусмотренных инструкцией по эксплуатации, насекомых и продуктов их жизнедеятельности и т. д.;
- неправильного хранения изделия;
- необходимости замены ламп, фильтров, элементов питания, аккумуляторов, предохранителей, а также стеклянных/фарфоровых/матерчатых и перемещаемых вручную деталей и других дополнительных быстроизнашивающихся/сменных деталей изделия, которые имеют собственный ограниченный период работоспособности, в связи с их естественным износом, или если такая замена предусмотрена конструкцией и не связана с разборкой изделия;
- дефектов системы, в которой изделие использовалось как элемент этой системы;
- дефектов, возникших вследствие невыполнения Покупателем указанной ниже Памятки по уходу за кондиционером.

Особые условия эксплуатации кондиционеров

Настоящая гарантия не предоставляется когда по требованию/желанию Покупателя в нарушение действующих в РФ требований СНиПов, стандартов и иной технической документации: был неправильно подобран и куплен кондиционер(-ы) для конкретного помещения; были неправильно смонтирован(-ы) (установлен(-ы)) блок(-и) купленного Покупателем кондиционера.

Также обращаем внимание Покупателя на то, что в соответствии с Жилищным Кодексом РФ Покупатель обязан согласовать монтаж купленного кондиционера (-ов) с эксплуатирующей организацией и компетентными органами исполнительной власти субъекта Российской Федерации. Продавец, Уполномоченная изготовителем организация, Импортер, Изготовитель снимают с себя всякую ответственность за любые неблагоприятные последствия, связанные с использованием купленного кондиционера(-ов) без утвержденного плана монтажа и разрешения вышеуказанных организаций.

Особенности эксплуатации увлажнителей воздуха, воздухоочистителей и осушителей

1. В обязательном порядке при эксплуатации ультразвуковых увлажнителей воздуха следует использовать оригинальный (фирменный) фильтр-картридж для умягчения воды. При наличии фильтра-картриджа рекомендуется использовать водопроводную воду без предварительной обработки или очистки. Срок службы фильтра-картриджа зависит от степени жесткости используемой воды и может не прогнозируемо уменьшаться, в результате чего возможно образование белого осадка вокруг увлажнителя воздуха и на мембране самого увлажнителя воздуха (данный осадок может не удаляться и при помощи прилагаемой к увлажнителю воздуха щеткой). Для снижения вероятности возникновения такого осадка фильтр-картридж требует периодической

своевременной замены. Вследствие выработки ресурса фильтров у увлажнителей воздуха может снижаться производительность выхода влаги, что требует регулярной периодической замены фильтров в соответствии с инструкцией по эксплуатации. За перечисленные в настоящем пункте неисправности увлажнителей воздуха и возникший в связи с такими неисправностями какой-либо ущерб у Покупателя и третьих лиц Продавец, Уполномоченная изготовителем организация, Импортер, Изготовитель ответственности не несут и настоящая гарантия на такие неисправности увлажнителей воздуха не распространяется.

При эксплуатации увлажнителей воздуха рекомендуется использовать только оригинальные (фирменные) аксессуары изготовителя.

2. Перед началом эксплуатации увлажнителя воздуха и возникший в связи с таким неисправностями какой-либо ущерб у Покупателя и третьих лиц Продавец, Уполномоченная изготовителем организация, Импортер, Изготовитель ответственности не несут и настоящая гарантия на такие неисправности увлажнителей воздуха не распространяется.

При эксплуатации увлажнителей воздуха рекомендуется использовать только оригинальные (фирменные) аксессуары изготовителя.

2. Перед началом эксплуатации увлажнителя воздуха и возникший в связи с таким неисправностями какой-либо ущерб у Покупателя и третьих лиц Продавец, Уполномоченная изготовителем организация, Импортер, Изготовитель ответственности не несут и настоящая гарантия на такие неисправности увлажнителей воздуха не распространяется.

При эксплуатации увлажнителей воздуха рекомендуется использовать только оригинальные (фирменные) аксессуары изготовителя.

2. Перед началом эксплуатации увлажнителя воздуха и возникший в связи с таким неисправностями какой-либо ущерб у Покупателя и третьих лиц Продавец, Уполномоченная изготовителем организация, Импортер, Изготовитель ответственности не несут и настоящая гарантия на такие неисправности увлажнителей воздуха не распространяется.

Памятка по уходу за кондиционером:

1. Не реже одного раза в 2 недели, а при необходимости и чаще, прочистите воздушные фильтры во внутреннем блоке (см. инструкцию по эксплуатации). Защитные свойства этих фильтров основаны на электростатическом эффекте, поэтому даже при незначительном загрязнении фильтр перестает выполнять свои функции.
2. Минимум один раз в год очистите теплообменник внутреннего блока. Для этого необходимо: открыть переднюю решетку, снять воздушные фильтры, используя пылесос или кисть с длинным ворсом, осторожно прочистить ребра теплообменника (учтите, что смятые ребра уменьшают эффективность работы кондиционера). При выполнении этой операции будьте внимательны и не повредите себе руки об острые края ребер!
3. Раз в год (лучше весной), при необходимости, следует вычистить теплообменник наружного блока и проверить работу кондиционера на всех режимах. Это обеспечит надежную работу Вашего кондиционера.
4. Необходимо учесть, что эксплуатация кондиционера в зимних условиях имеет ряд особенностей. Во-первых, при крайне низких температурах: от -10°C и ниже для кондиционеров не инверторного типа и от -15°C и ниже для кондиционеров инверторного типа, рекомендуется использовать кондиционер только в режиме вентиляции. Запуск кондиционера для работы в режимах охлаждения или обогрева может привести к сбоям в работе кондиционера и поломке компрессора. Во-вторых, если на улице отрицательная температура, а конденсат (вода из внутреннего блока) выводится на улицу, то возможно замерзание дренажной трубки и вода, не имея выхода, будет протекать из внутреннего блока в помещение. Покупатель-потребитель предупрежден о том, что в соответствии с п. 11 "Перечня непродовольственных товаров надлежащего качества, не подлежащих возврату или обмену на аналогичный товар другого размера, формы, габарита, фасона, расцветки или комплектации" Пост. Правительства РФ от 19.01.1998. № 55 он не вправе требовать обмена купленного изделия в порядке ст. 25 Закона "О защите прав потребителей" и ст. 502 ГК РФ.

С момента подписания Покупателем Гарантийного талона считается, что:

- Вся необходимая информация о купленном изделии и его потребительских свойствах предоставлена Покупателю в полном объеме, в соответствии со ст. 10 Закона "О защите прав потребителей";

- Покупатель получил Инструкцию по эксплуатации купленного изделия на русском языке и
- Покупатель ознакомлен и согласен с условиями гарантийного обслуживания/особенностями эксплуатации купленного изделия;
- Покупатель ознакомился с Памяткой по уходу за кондиционером и обязуется выполнять указанные в ней правила;
- Покупатель претензий к внешнему виду /комплектности/ купленного изделия не имеет.

если изделие проверялось в присутствии Покупателя написать "работе"

Подпись Покупателя: Дата:





Заполняется продавцом



ГАРАНТИЙНЫЙ ТАЛОН

сохраняется у клиента

Модель _____

Серийный номер _____

Дата продажи _____

Название продавца _____

Адрес продавца _____

Телефон продавца _____

Подпись продавца _____

Печать продавца

Изымается мастером при обслуживании



УНИВЕРСАЛЬНЫЙ ОТРЫВНОЙ ТАЛОН

на гарантийное обслуживание

Модель _____

Серийный номер _____

Дата приема в ремонт _____

№ заказа-наряда _____

Проявление дефекта _____

Ф.И.О. клиента _____

Адрес клиента _____

Телефон клиента _____

Дата ремонта _____

Подпись мастера _____

Ballu талон является Ballu талон является Ballu талон является

Заполняется установщиком



ГАРАНТИЙНЫЙ ТАЛОН

сохраняется у клиента

Модель _____

Серийный номер _____

Дата продажи _____

Название установщика _____

Адрес установщика _____

Телефон установщика _____

Подпись установщика _____

Печать установщика

Изымается мастером при обслуживании



УНИВЕРСАЛЬНЫЙ ОТРЫВНОЙ ТАЛОН

на гарантийное обслуживание

Модель _____

Серийный номер _____

Дата приема в ремонт _____

№ заказа-наряда _____

Проявление дефекта _____

Ф.И.О. клиента _____

Адрес клиента _____

Телефон клиента _____

Дата ремонта _____

Подпись мастера _____

Ballu талон является Ballu талон является Ballu талон является





www.ballu.ru

