



HARPER

Instruction manual **ENG**

Руководство по эксплуатации **RUS**

Пайдалану жөніндегі нұсқаулық **KAZ**



Fixed TV Wall Mount

Фиксированный подвес для телевизора

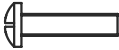
Теледидарға арналған айналмалы аспалы суспензия

TVM-1742

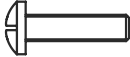
(F) M4x25 screws (4)



(G) M5x25 screws (4)



(H) M6x25 screws (4)



(I) Level

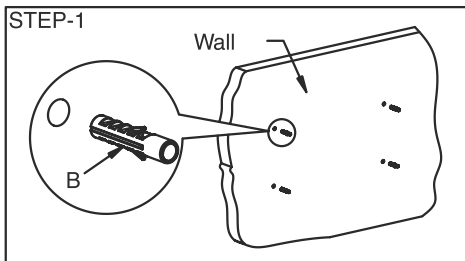


INSTALLATION AND OPERATION INSTRUCTIONS

Note: please read the instructions carefully before installation!

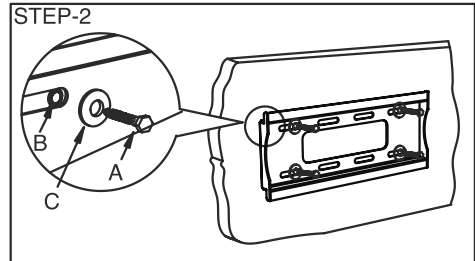
Step 1:

Use hardware-base as a pattern to drill in the wall four holes with a diameter of 8 mm and a depth of 50 mm. Then hammer the four plastic anchors into the holes.



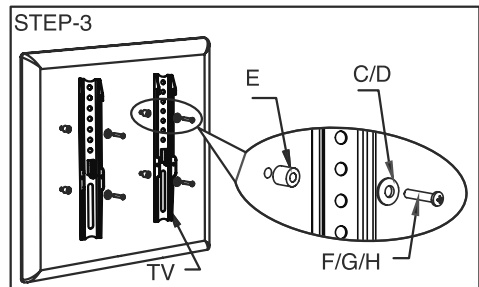
Step 2:

Install the fasteners-base. Place the base fixture on the wall, and then screw the four self-tapping screws in each plastic dowel through the metal washers to secure the base fixture on the wall.



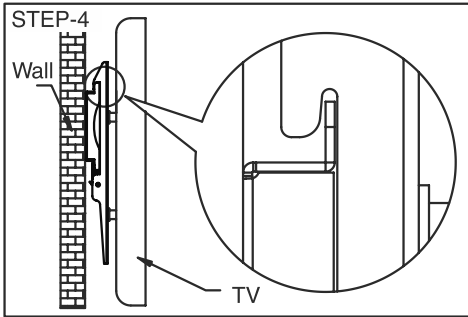
Step 3:

Install the bracket guide on the back of the TV. Screw the two bolts in the holes on the back of the flat-screen TV to install each monitor bracket. Make sure that the distance from each bracket to the top of the flat-screen TV is the same and that it is centered as much as possible. Parts must be selected according to the size of the holes on the back of the flat-screen TV.



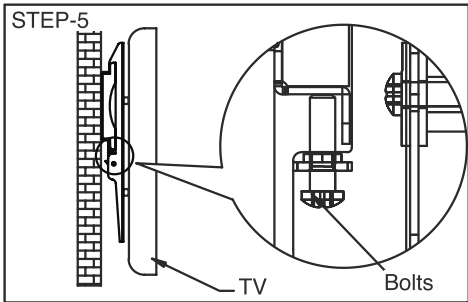
Step 4:

Hang the two monitor brackets together with the TV on the mounting base, lower the grippers until they catch.



Step 5:

Secure the two bolts under the monitor brackets inside the base fastener, then screw them down.



SAFE DISPOSAL



Your device is designed and manufactured with high quality materials and components that can be recycled and reused.

If the product has a symbol with a crossed-out bin on wheels, it means that the product complies with European Directive 2002/96/EC.

Check out the local separate collection system for electrical and electronic goods. Follow the local rules. Dispose of old devices separately from household waste. Proper disposal of your product will prevent possible negative consequences for the environment and human health.

The product is certified in accordance with the "Law on consumer protection".

In accordance with constant improvement, specifications and design are subject to change without notice.

Note: This product doesn't contain precious metals

ВВЕДЕНИЕ

Благодарим Вас за выбор продукции Harper. Перед началом использования ознакомьтесь с инструкцией по эксплуатации и сохраните её на случай возникновения вопросов по обслуживанию устройства.

КОМПЛЕКТАЦИЯ

- Кронштейн
- Настенные профили
- Универсальные опоры
- Крепёжные детали
- Инструкция
- Гарантийный талон

ТЕХНИЧЕСКИЕ ХАРАКТЕРИСТИКИ

- Прочность и надежность конструкции рассчитана на безопасную эксплуатацию с максимальной нагрузкой 30 кг
- Крепежные отверстия VESA до 200 X 200 MM
- Высокая стойкость к коррозии
- Максимальное расстояние до стены 25мм
- Крепление поддерживает диагонали LED/LCD телевизоров от 16"-43"

МЕРЫ ПРЕДОСТОРОЖНОСТИ

1. Не разбирайте устройство самостоятельно, это может привести к не исправностям в работе.
2. В случае возникновения неполадок обращайтесь в авторизованный сервисный центр.
3. Не оставляйте устройство и аксессуары без присмотра. Храните их вне пределов досягаемости детей и домашних животных. Мелкие детали устройства могут стать причиной удушья.
4. Устройство предназначено для эксплуатации в нормальных климатических условиях. Экстремальные климатические условия (температура ниже 0°C или выше 45°C, крайне высокий уровень влажности) могут стать причиной неполадок.
5. Оберегайте устройство от влаги, не трогайте его мокрыми руками.

СПИСОК ДЕТАЛЕЙ

Проверьте детали в упаковке в соответствии со следующим списком, убедитесь, что в упаковке присутствуют все детали. Никогда не используйте дефектные детали, никогда не заменяйте деталь деталью с разными техническими параметрами.

А) М6х50 Саморез (4)



(B) 8x40 Пластмассовый дюбель (4)



(C) М6х18 Плоская шайба (8)



(D) Ф5 Плоская шайба (4)



(E) 12 мм Пластиковая муфта (4)



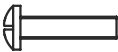
(F) M4x25 винты (4)



(G) M5x25 винты (4)



(H) M6x25 винты (4)



(I) Уровень

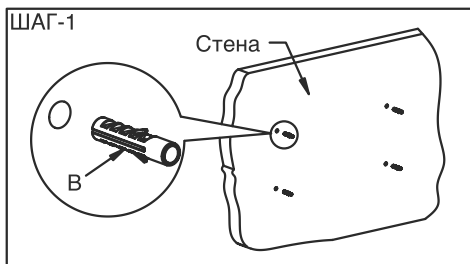


ИНСТРУКЦИЯ ПО УСТАНОВКЕ И ЭКСПЛУАТАЦИИ

Примечание: перед установкой внимательно прочитайте инструкции!

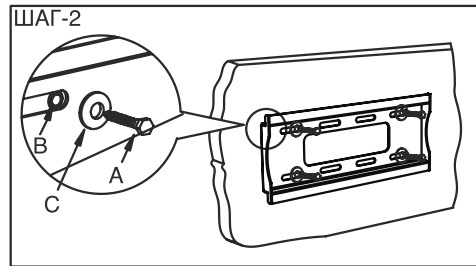
Шаг 1:

Используйте крепёж-основание в качестве образца, чтобы просверлить в стене четыре отверстия диаметром 8 мм и глубиной 50 мм. Затем забейте четыре пластмассовых дюбеля в отверстия.



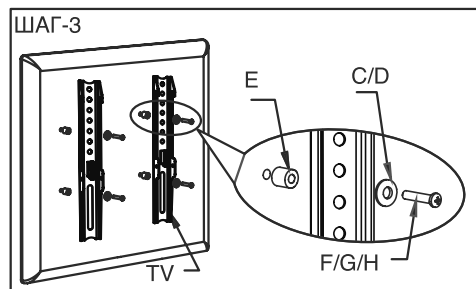
Шаг 2:

Установите крепёж-основание. Расположите крепёж-основание на стене, и затем завинтите четыре самонарезных винта в каждом пластмассовом дюбеле сквозь металлические шайбы, чтобы зафиксировать крепёж-основание на стене.



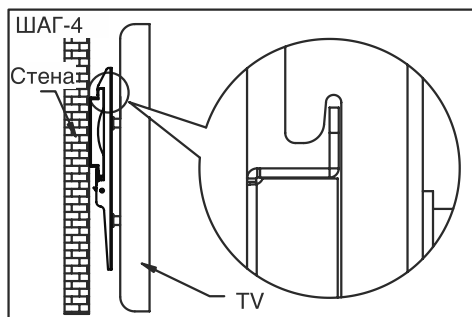
Шаг 3:

Установите направляющую кронштейна на тыльную сторону телевизора. Завинтите два болта в отверстия с обратной стороны телевизора с плоским экраном, чтобы установить каждый кронштейн монитора. Убедитесь, что расстояние от каждого кронштейна до верхней части телевизора с плоским экраном.



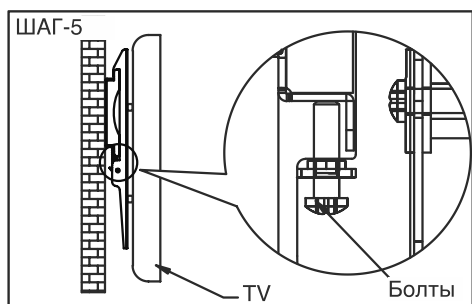
Шаг 4:

Повесьте два кронштейна монитора вместе с телевизором на крепёж-основание, опускайте захватные устройства, пока они не зацепятся.



Шаг 5:

Закрепите два болта под кронштейнами монитора внутри крепёжа-основания, затем завинтите их до отказа.



БЕЗОПАСНАЯ УТИЛИЗАЦИЯ



Ваше устройство спроектировано и изготовлено из высококачественных материалов и компонентов, которые можно утилизировать и использовать повторно.

Если товар имеет символ с зачеркнутым мусорным ящиком на колесах, это означает, что товар соответствует Европейской директиве 2002/96/ЕС.

Ознакомьтесь с местной системой раздельного сбора электрических и электронных товаров. Соблюдайте местные правила. Утилизируйте старые устройства отдельно от бытовых отходов.

Правильная утилизация вашего товара позволит предотвратить возможные отрицательные последствия для окружающей среды и человеческого здоровья.

Товар сертифицирован в соответствии с «Законом о защите прав потребителей». В соответствии с постоянным усовершенствованием технических характеристик и дизайна, возможно внесение изменений без предварительного уведомления.

Примечание: Данное изделие не содержит драгоценных металлов.



**Фиксированный подвес для телевизора
TVM-1742**

Информация о сертификации: товар не подлежит
обязательной сертификации

Дата производства указана на упаковке

Срок службы – 2 года

Гарантийный срок – 1 год

Гарантийное обслуживание осуществляется согласно
прилагаемому гарантийному талону.

Гарантийный талон и руководство по эксплуатации являются
неотъемлемыми частями данного изделия.

Дополнительную информацию о товаре и данные авторизованного
сервисного центра вы можете узнать на сайте harper.ru
или по телефону технической поддержки 8-800-600-7107

Изготовитель: Харпер Интернэшнл Трейдин Лимитед 15Ф, Радио Сити,
505 Хэннесси Роуд, Козвэй Бэй, Гонконг, КНР

Импортер, организация уполномоченная на принятие претензий:
ООО «Прогресс-Плюс» 119607, г.Москва, ул.Удальцова, д.50, корп.1,
тел: +74951330210, info@harper.ru