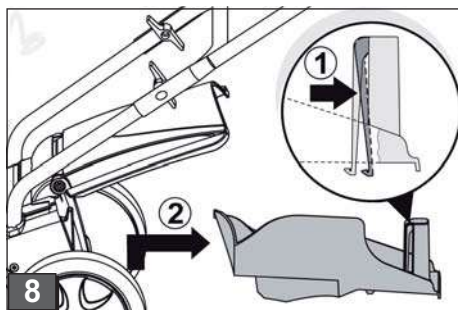
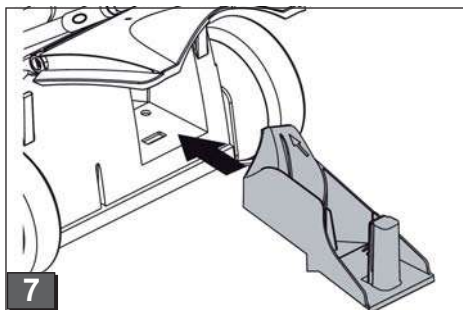
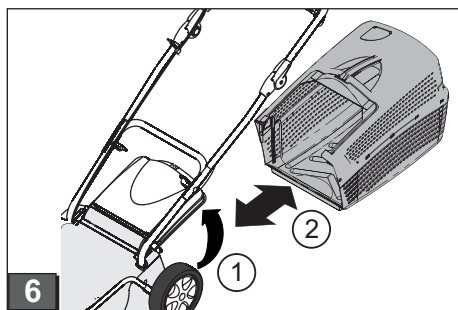
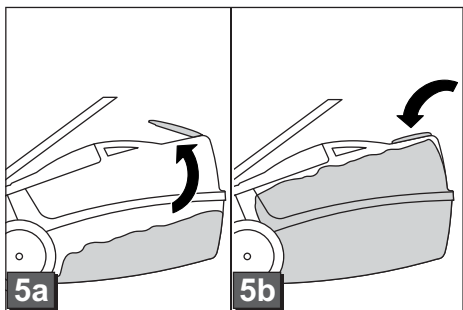
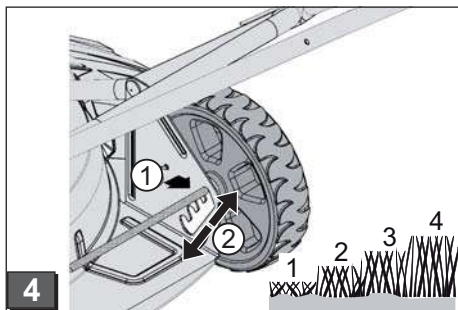
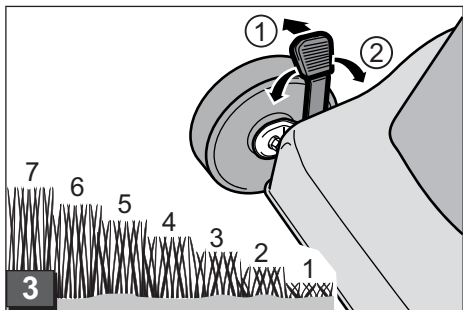
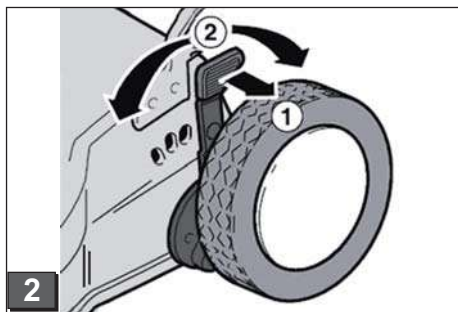
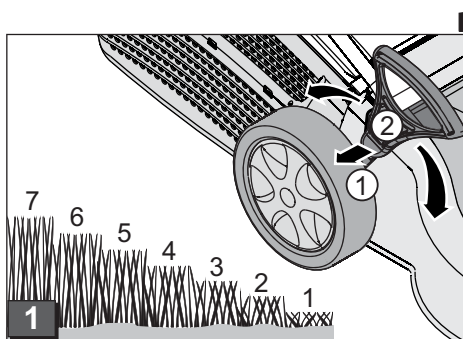


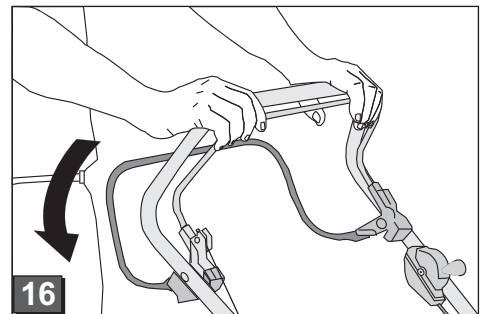
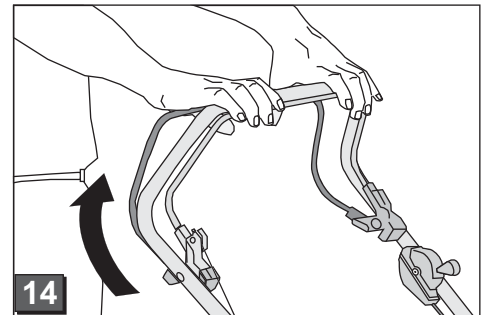
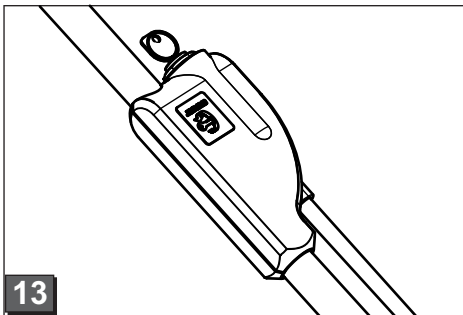
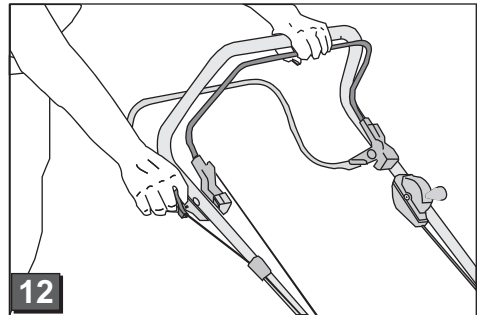
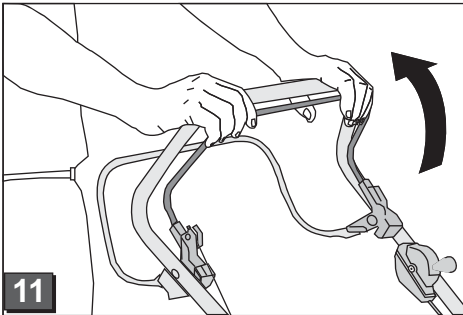
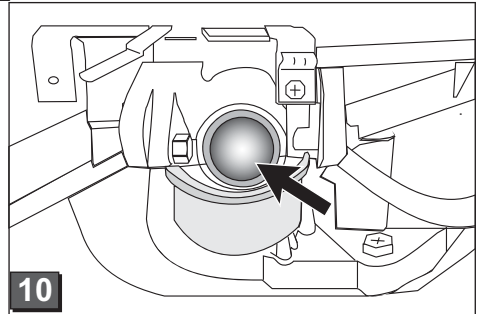
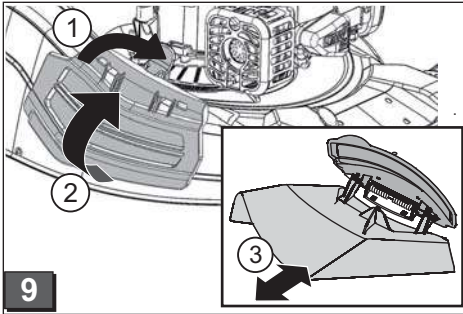
BETRIEBSANLEITUNG
BENZIN-RASENMÄHER

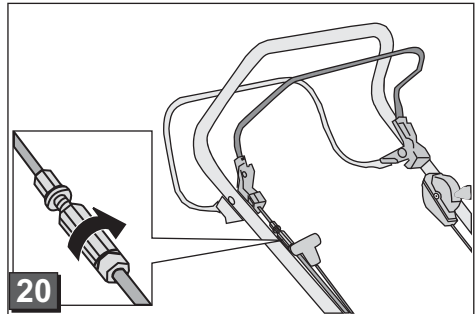
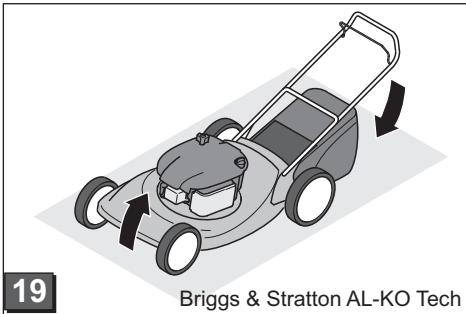
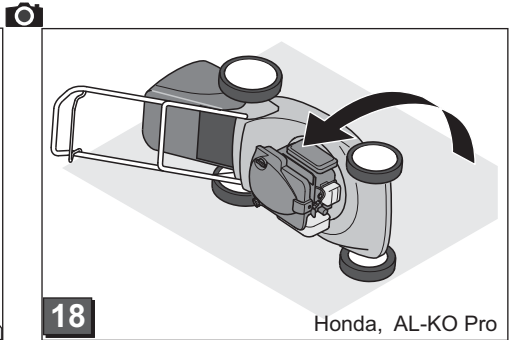
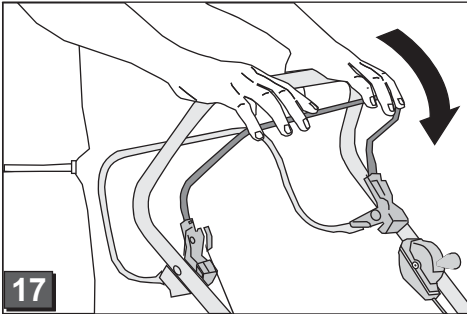


DE
GB
NL
FR
ES
PT
IT
SI
HR
RS
PL
CZ
SK
HU
DK
SE
NO
FI
EE
LV
LT
RU
UA
BG
RO
GR
MK
TR









Предисловие к руководству

- Прочитайте данное руководство по эксплуатации перед началом работы с инструментом. Это обеспечит его безопасную и бесперебойную работу. Перед эксплуатацией ознакомьтесь с элементами управления и принципом использования устройства.
- Соблюдайте указания по безопасности и предупреждения, приведенные в настоящей документации, а также на самом инструменте.
- Сохраните это руководство по эксплуатации и передайте его последующим пользователям.

Значение знаков



Внимание!

Точное следование этим предупреждениям может предотвратить нанесение телесных повреждений людям и/или материальный ущерб.



Специальные указания для лучшего понимания и использования.



Значок камеры указывает на иллюстрации.

Содержание

Предисловие к руководству.....	238
Описание продукта.....	238
Предохранительные и защитные приспособления	238
Указания по безопасности.....	240
Монтаж.....	241
Заправка.....	241
Ввод в эксплуатацию.....	242
Техобслуживание и уход.....	245
Хранение.....	246
Ремонт.....	246
Утилизация.....	246
Устранение неполадок.....	247
Декларация о соответствии стандартам ЕС.....	248
Гарантия.....	248

Описание продукта

В данной документации описываются различные модели бензиновых газонокосилок. Некоторые модели оснащены приемниками для травы и/или дополнительно приспособлены для мульчирования.

Идентифицируйте свою модель на основе изображений изделий и описания различных опций.

Использование по назначению

Это устройство предназначено для стрижки газона в частном секторе. Его можно использовать только на сухом газоне.

Использование инструмента в других целях является использованием не по назначению.

Возможные варианты ненадлежащего использования

- Данную газонокосилку нельзя использовать в общественных садах, парках, на спортивных площадках, а также в сельском и лесном хозяйстве
- Предохранительные приспособления нельзя демонтировать или шунтировать
- Устройство нельзя использовать во время дождя или на влажном газоне
- Устройство запрещено применять в промышленных условиях

Предохранительные и защитные приспособления



Внимание! Опасность получения травм!

Не отключайте предохранительные и защитные приспособления!

Предохранительная рукоятка

Устройство оснащено предохранительной рукояткой. В случае опасности отпустите предохранительную рукоятку.

Устройства без ножевой муфты:

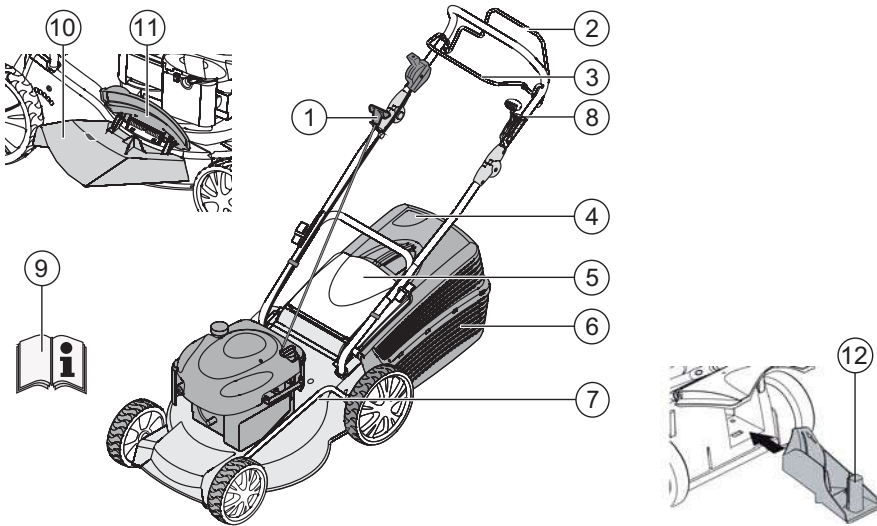
- Режущий нож останавливается
- Останавливается двигатель

Устройства с ножевой муфтой:

- Режущий нож останавливается
- Двигатель продолжает работать

Отражательная заслонка

Отражательная заслонка обеспечивает защиту от выбрасываемых деталей.






1	Стартерный трос	7	Регулировка высоты стрижки*
2	Колесный привод*	8	Регулируемый редуктор*
3	Предохранительная рукоятка	9	Руководство по эксплуатации
4	Индикатор заполнения*	10	Блок выброса*
5	Отражательная заслонка*	11	Клапанный затвор*
6	Приемник для травы*	12	Комплект для мульчирования*
		* в зависимости от исполнения	

Символы на устройстве

	Внимание! Соблюдайте особую осторожность при управлении инструментом.		Перед проведением работ с режущим механизмом извлеките из гнезда штекер свечи зажигания.
	Перед пуском в эксплуатацию прочтите инструкцию!		Отпустите тормоз двигателя.
	Не допускайте третьих лиц в опасную зону!		Включите колесный привод.
	Держать руки и ноги подальше от режущего механизма!		
	Держитесь на расстоянии от опасной зоны.		

Дополнительные знаки на устройствах с электрическим пуском

	Внимание! Опасность поражения электрическим током.
	Не допускайте приближения соединительного кабеля к режущим ножам.
	Перед проведением работ по техобслуживанию или при повреждении кабеля всегда отсоединяйте устройство от сети.

Указания по безопасности



Внимание!

Используйте инструмент только в технически безупречном состоянии!



Внимание! Опасность получения травм!

Не отключайте предохранительные и защитные приспособления!



Внимание - опасность пожара!

Не храните заправленную машину в зданиях, в которых существует опасность контакта паров бензина с открытым огнем или искрами!

Следите за чистотой вокруг двигателя, выхлопной трубы, ящика аккумуляторной батареи и топливного бака - там не должно быть скошенной травы, бензина и масла.

- Не допускайте в опасную область третьих лиц
- Оператор или пользователь несет ответственность за несчастные случаи с другими лицами и их собственностью
- Детям или другим лицам, не ознакомленным с настоящим руководством по эксплуатации, запрещается работать с данным устройством
- Соблюдайте местные предписания касательно минимального возраста пользователя
- Запрещается работать с инструментом в состоянии алкогольного или наркотического опьянения, а также под влиянием медикаментов
- Носите соответствующую спецодежду
 - Длинные брюки
 - Прочная и нескользящая обувь
 - Средства защиты слуха
- При проведении работ на склонах
 - Всегда старайтесь занять максимально устойчивое положение
 - Всегда стригите траву поперек склона, никогда не ведите газонокосилку вверх или вниз

- Не стригите траву на склонах под углом больше 20°
- Особая осторожность при развороте
- Работайте только при достаточно ярком дневном свете или искусственном освещении
- Держитесь подальше от режущего механизма
- Соблюдайте национальные предписания касательно времени работы
- Не оставляйте устройство, готовое к работе, без присмотра
- Используйте для стрижки только острый режущий нож
- Никогда не используйте устройство с поврежденными защитными приспособлениями / защитными решетками
- Никогда не используйте устройство без полностью смонтированных защитных приспособлений (например: отражательной заслонки, приспособлений для приема травы)
- Перед каждым использованием проверяйте устройство на наличие повреждений и заменяйте поврежденные детали
- Отключите двигатель, дождитесь остановки устройства и извлеките из гнезда штекер свечи зажигания
 - если нужно оставить устройство
 - после обнаружения неполадок
 - перед отпуском блокировок
 - перед устранением засорения
 - после контакта с посторонними предметами
 - при возникновении повреждений и необычной вибрации в устройстве



Осмотрите газонокосилку на предмет повреждений и при необходимости проведите ремонтные работы, прежде чем запустить и начать работу с ней снова.

- Вставьте штекер свечи зажигания в гнездо и запустите двигатель
 - после устранения неполадки (см. таблицу неполадок) и проверки устройства
 - после очистки устройства
- Полностью и тщательно проверяйте подстригаемый участок, удаляйте все посторонние предметы
- Особое внимание проявляйте при развороте газонокосилки или при подтягивании ее к себе

- Не стригите траву над препятствиями (например, ветками, корнями деревьев)
- Удаляйте срезанную траву только после остановки двигателя
- При пересечении площади, не подлежащей стрижке, следует выключать двигатель / режущий нож
- Никогда не поднимайте и не переносите устройство при работающем двигателе
- Не употребляйте еду и напитки во время заливки бензина или моторного масла
- Не вдыхайте пары бензина
- Ведите газонокосилку, перемещаясь шагом
- Перед эксплуатацией устройства проверьте прочность посадки гаек, винтов и болтов
- Храните бензин и масло только в предусмотренных для них емкостях
- Заливайте и сливайте бензин и масло только при холодном двигателе вне помещений
- Не заливайте бензин или масло во время работы двигателя
- Не переполняйте бак (бензин расширяется)
- Во время заправки не курите
- Не открывайте заправочное соединение при работающем или горячем двигателе
- Если бак или заправочное соединение повреждено, замените его
- Всегда прочно закрывайте крышку бака
- Если бензин вытек:
 - Не запускайте двигатель
 - Избегайте попыток зажигания
 - Очистка устройства
- При утечке моторного масла:
 - Не запускайте двигатель
 - Соберите вытекшее моторное масло вяжущим средством или губкой и утилизируйте надлежащим образом
 - Выполните очистку устройства

Монтаж

Соблюдайте прилагаемое руководство по монтажу.



Внимание!

Устройство разрешается эксплуатировать только после полной сборки.

Заправка

Перед вводом в эксплуатацию газонокосилку следует заправить.



Предупреждение - опасность пожара!

Бензин и масло является в высокой мере воспламеняемыми!



Всегда соблюдайте поставляемую в комплекте инструкцию по эксплуатации от изготовителя двигателя.

Производственные материалы

	Бензин	Моторное масло
Сорт	нормальный бензин / неэтилированный	см. указания изготовителя двигателя
Количество для заполнения	см. указания изготовителя двигателя	прим. 0,6 л

Безопасность



Предупреждаем!

Никогда не запускайте двигатель в закрытых помещениях. Опасность отравления!



Отработавшее масло:

- не должно попасть в обычные отходы
- не должно попасть в канализацию, стоки или на грунт

Мы рекомендуем сдавать отработавшее масло в закрытой емкости в центр утилизации или сервисный центр.

Заливка бензина

1. Откройте крышку бака и положите ее в чистом месте.
2. Залейте бензин через воронку.
3. Прочно закройте и очистите заливное отверстие бака.

Заливка моторного масла

1. Откройте крышку маслоналивного отверстия и положите ее в чистом месте.
2. Залейте масло через воронку.
3. Прочно закройте маслоналивное отверстие и очистите его.

Ввод в эксплуатацию



Внимание!

Устройство нельзя использовать с частично отсоединившимся, поврежденным режущим механизмом или элементами крепления!

Перед каждым вводом в эксплуатацию проводите визуальную проверку.



Знак камеры на следующих страницах представляет собой ссылку на рисунки, стр. 4–7.

Настройка высоты стрижки



Внимание! Опасность получения травм!

Регулируйте высоту стрижки только после отключения двигателя и остановки режущего ножа.



- Всегда настраивайте все колеса на одинаковую высоту стрижки.
- Регулировка высоты стрижки зависит от модели.

Осевая или центральная регулировка (📷 1, 2)

1. Для разблокировки нажмите рычаг в сторону и удерживайте.
2. Переместите рычаг влево или вправо на желаемую высоту стрижки.
3. Рычаг должен зафиксироваться (войти в зацепление).
4. Обратите внимание, чтобы положение фиксации для всех колес было одинаковым.

Быстрая регулировка отдельного колеса или осевая регулировка (📷 3)

1. Для разблокировки нажмите рычаг в сторону и удерживайте.
2. Переместите рычаг влево или вправо на желаемую высоту стрижки.
3. Рычаг должен зафиксироваться (войти в зацепление).
4. Обратите внимание, чтобы положение фиксации для всех колес было одинаковым.

Центральная осевая регулировка (📷 4)

1. Положите большие пальцы на концы оси.
2. Подложите палец под корпус косилки.
3. Вытяните ось большими пальцами от предыдущей отметки на нужную высоту стрижки.
4. Подтяните ось большими пальцами в положение перед отметкой нужной высоты стрижки и дайте ей зафиксироваться.
5. Обратите внимание, чтобы положение фиксации для всех колес было одинаковым.

Стрижка с использованием приемника для травы



Внимание! Опасность получения травм!

Снимайте или устанавливайте приемник для травы только после выключения двигателя и остановки режущего ножа.

1. Поднимите отражающую заслонку и подвесьте приемник для травы на держатели (📷 6).



Внимание!

Только правильно навешенный и неповрежденный травосборник обеспечивает достаточную защиту катапультируемых деталей!

Индикатор заполнения

Поток воздуха во время стрижки перемещает индикатор заполнения вверх (📷 5a).

Если приемник для травы полон, то индикатор заполнения прилегает к приемнику (📷 5b). Необходимо опорожнить приемник для травы.

Опорожнение приемника для травы

1. Поднимите отражающую заслонку.
2. Выведите приемник для травы из зацепления и снимите, направляя назад (📷 6).
3. Опорожните приемник для травы.
4. Поднимите отражающую заслонку и снова подвесьте приемник для травы на держатели (📷 6).

Стрижка без приемника для травы



Внимание!

Стрижка газонов без приемника для травы разрешена только при работающей поворотной пружине отражательной заслонки.

Отражательная заслонка вследствие воздействия усилия пружины прилегает к корпусу газонокосилки. Таким образом, скошенная трава выбрасывается назад и вниз.

Мульчирование с помощью комплекта для мульчирования (опция)

Во время мульчирования срезанная трава не собирается, а остается на газоне. Мульча защищает грунт и снабжает его питательными веществами.

Наилучшие результаты достигаются при регулярном срезе прим. на 2 см. Только молодая трава с мягкой тканью листьев разлагается быстро.

- Высота травы перед мульчированием: макс. 8 см
- Высота травы после мульчирования: мин. 4 см



Адаптируйте скорость шага под мульчирование, не двигайтесь слишком быстро.

Использование комплекта для мульчирования



Внимание! Опасность получения травм!

Устанавливайте или снимайте комплект для мульчирования только после выключения двигателя и остановки режущего ножа.

1. Снимите приемник для травы (🔧 6).
2. Поднимите отражающую заслонку и вставьте комплект для мульчирования в шахту выброса (🔧 7).
Должен сработать механизм блокировки.



Если комплект для мульчирования не зафиксируется, это может привести к повреждению комплекта для мульчирования и режущего ножа.

Снятие комплекта для мульчирования

1. Поднимите отражающую заслонку.
2. Разъедините механизм блокировки на комплекте мульчирования (🔧 8/1).
3. Извлеките комплект для мульчирования (🔧 8/2).

Скашивание с боковой разгрузкой (опция)



Внимание — опасность травмирования!

Снимайте или устанавливайте боковую разгрузку только с выключенным двигателем и остановившимся ножом.

Установка боковой разгрузки

1. Снимите травосборник и установите комплект для мульчирования.
2. Нажмите расцепной рычаг боковой разгрузки (🔧 9/1).
3. Откройте и зафиксируйте боковую разгрузку (🔧 9/2).
4. Установите канал боковой разгрузки (🔧 9/3).
5. Медленно закройте крышку.
Крышка защищает канал боковой разгрузки от выпадения.

Удаление боковой разгрузки

1. Откройте и зафиксируйте боковую разгрузку (🔧 9/2).
2. Снимите боковую разгрузку и закройте крышку (🔧 9/3).

Запуск двигателя



Внимание - опасность отравления!

Никогда не запускайте двигатель в закрытых помещениях.



Внимание! Опасность получения травм!

Не поворачивайте устройство во время пускового процесса.



- Запускайте двигатель только при смонтированном ноже (нож используется в качестве инерционной массы)
- При запуске прогретого двигателя НЕ используйте дроссель или кнопку праймера
- Не изменяйте настройки регулятора на двигателе

- Не запускайте устройство, если канал выброса не закрыт одной из следующих деталей:
 - Приемник для травы
 - Отражательная заслонка
 - Комплект для мульчирования

- Активируйте выключатель стартера с особой внимательностью, в соответствии с указаниями изготовителя
- Следите, чтобы ноги находились на достаточном расстоянии от режущего инструмента
- Запускайте устройство в низкой траве

Ручной пуск

без дистанционного управления газом, с праймером (📖 10)

1. 3 раза нажмите кнопку праймера с интервалом прим. 2 секунды (📖 10). При температуре ниже 10 °С нажмите кнопку праймера 5 раз.
2. Подтяните предохранительную рукоятку к верхней перекладине и удерживайте ее в этом положении (📖 11) – предохранительная рукоятка не фиксируется.
3. Быстро вытяните стартерный трос, а затем дайте ему намотаться, медленно отпуская его (📖 12).

i Настройка двигателя фиксированная. Регулирование числа оборотов невозможно.

без дистанционного управления газом, без праймера/дросселя

1. Подтяните предохранительную рукоятку к верхней перекладине и удерживайте ее в этом положении (📖 11) – предохранительная рукоятка не фиксируется.
2. Быстро вытяните стартерный трос, а затем дайте ему намотаться, медленно отпуская его (📖 12).

i Настройка двигателя фиксированная. Регулирование числа оборотов невозможно.

Электрический пуск без праймера/дросселя

1. Подтяните предохранительную рукоятку к верхней перекладине и удерживайте ее в этом положении (📖 11) – предохранительная рукоятка не фиксируется.
2. Поверните ключ зажигания в замке зажигания в крайнее правое положение (📖 13).
3. Как только двигатель заработает, отпустите ключ зажигания (он вернется в положение „0“).

Выключение двигателя

1. Отпустите предохранительную рукоятку (📖 17).
- Двигатель выключится.



Внимание - опасность тяжелых резаных ран!

Двигатель может двигаться по инерции. После выключения убедитесь, что двигатель остановился.

Колесный привод (опция) (📖 14)



Внимание!

Подключайте редуктор только при работающем двигателе.

Включение колесного привода

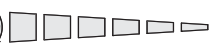
1. Придавите вилку переключения передач редуктора к верхней перекладине и удерживайте (📖 14) – вилка переключения передач не фиксируется.
- Включается колесный привод.

Выключение колесного привода

1. Отпустите вилку переключения передач редуктора (📖 16).
- Колесный привод выключается.

Регулируемый редуктор (контроль скорости) (опция)

Регулируемый редуктор
Быстро Медленно



С помощью регулируемого редуктора можно плавно изменять скорость движения газонокосилки.



Внимание!

Нажимайте рычаг только во время работы двигателя. Переключение при отсутствии привода может привести к повреждению приводного механизма.

- Для более высокой скорости потяните рычаг (📖 15) в направлении (📖 15/2)
- Для более низкой скорости потяните рычаг (📖 15) в направлении (📖 15/1)



Всегда приводите скорость движения в соответствие с текущим состоянием грунта и газона.

Техобслуживание и уход



Внимание! Опасность получения травм!

- Перед проведением любых работ по техобслуживанию и уходу всегда выключайте двигатель и извлекайте из гнезда штекер свечи зажигания.
- Двигатель может двигаться по инерции. После выключения убедитесь, что двигатель остановился.
- При техобслуживании ножей всегда надевайте рабочие перчатки!

- Регулярно проверяйте приспособление для приема травы на предмет функционирования и износа
- Очищайте устройство после каждого применения
- Не обрызгивайте устройство водой. Проникновение воды может привести к неполадкам (системы зажигания, карбюратора)
- Регулярно проверяйте режущий нож на наличие повреждений
- Всегда заменяйте неисправные глушители

Очистка косилки

В зависимости от изготовителя двигателя:

- карбюратор / воздушный фильтр должен быть направлен вверх (📷 18)
- свеча зажигания должна быть направлена вверх (📷 19)



Соблюдайте руководство по эксплуатации от изготовителя двигателя!

Заточка и замена режущего ножа

- Поручайте заточку / замену тупых или поврежденных режущих ножей только авторизованным специализированным предприятиям
- Подточенные режущие ножи должны быть сбалансированы



Внимание!

Использование несбалансированных ножей ведет к слишком сильным вибрациям и повреждению косилки.

- Специалист всегда должен выполнять следующие проверки при следующих обстоятельствах:
 - после наезда на препятствие
 - при внезапной остановке двигателя
 - при повреждении редуктора
 - при повреждении клиновидного ремня
 - при искривлении ножа
 - при искривлении вала двигателя

Зарядка стартерной батареи (опция)

- Соблюдайте указания изготовителя двигателя.



Внимание!

Используйте только оригинальное зарядное устройство из комплекта поставки.

- Заряжайте стартерную батарею только в сухом, хорошо проветриваемом помещении.
- Не используйте газонокосилку во время процесса зарядки.

Уход за двигателем

Замена моторного масла

1. Для сбора масла подготовьте подходящую емкость.
2. Полностью слейте масло через маслосливное отверстие или откачайте.



Утилизируйте отработавшее масло двигателя без вреда для окружающей среды!

Мы рекомендуем сдавать отработавшее масло в закрытой емкости в центр утилизации или сервисный центр.

Отработавшее масло

- не должно попасть в обычные отходы
- не должно попасть в канализацию или стоки
- не должно проливаться на землю

Замена воздушного фильтра

- Соблюдайте указания изготовителя двигателя.

Замена свечи зажигания

- Соблюдайте указания изготовителя двигателя.

Колесный привод (опция)

Регулировка троса Боудена

Если во время работы двигателя колесный привод больше не включается или не выключается, то необходимо дополнительно отрегулировать соответствующий трос Боудена.



Внимание!

Изменяйте положение троса Боудена только при выключенном двигателе.

1. Поверните элемент регулировки на тросе Боудена в направлении стрелки (рис. 20).
2. Для проверки настройки запустите двигатель и включите колесный привод.
3. Если колесный привод все еще не работает, передайте газонокосилку в сервис-центр или на авторизованное специализированное предприятие.

Смазка ведущей шестерни

- Время от времени смазывайте ведущую шестерню на валу редуктора маслом в виде аэрозоля



Редуктор колесного привода не нуждается в техническом обслуживании.

Хранение



Внимание - опасность взрыва!

Не храните устройство в помещении, где используется открытое пламя или источники тепла.

- Дайте двигателю остыть
- Храните инструмент в сухом месте, недоступном для детей и неуполномоченных лиц
- Обеспечьте защиту стартерной батареи от морозов
- Время от времени дозаряжайте стартерную батарею
- Опорожните бензиновый бак
- Соблюдайте указания изготовителя двигателя
- Извлеките штекер свечи зажигания из гнезда

Ремонт

Ремонтные работы разрешено проводить только сотрудникам сервис-центров и авторизованных специализированных предприятий.

Утилизация



Стартерные батареи с израсходованным или заканчивающимся зарядом или дефектные стартерные батареи запрещено утилизировать вместе с бытовыми отходами!

Инструмент, его упаковка и принадлежности изготовлены из материалов, подлежащих вторичной переработке, поэтому их следует утилизировать соответствующим образом.

Устранение неполадок



Внимание!

Нож и вал двигателя выравнивать нельзя.

Неполадка	Решение
Двигатель не заводится	<ul style="list-style-type: none"> ▪ Залейте бензин ▪ Установите рычаг газа в положение "Пуск" ▪ Включите дроссель ▪ Подведите скобу моторного выключателя к верхней поперечине ▪ Проверьте свечи зажигания, при необходимости выполните замену ▪ Выполните очистку воздушного фильтра ▪ Дайте ножу косилки поработать вхолостую ▪ Подзарядите стартерную батарею ▪ Начиная работу со скошенной площади
Мощность двигателя снижается	<ul style="list-style-type: none"> ▪ Откорректируйте высоту стрижки ▪ Заточите / замените ножи косилки ▪ Очистите канал выброса / устройство ▪ Выполните очистку воздушного фильтра ▪ Уменьшите рабочую скорость
Не чистый разрез	<ul style="list-style-type: none"> ▪ Заточите / замените ножи косилки ▪ Откорректируйте высоту стрижки
Приемник для травы заполняется недостаточно	<ul style="list-style-type: none"> ▪ Откорректируйте высоту стрижки ▪ Подождите, пока газон не высохнет ▪ Заточите / замените ножи косилки ▪ Очистите решетку приемника для травы ▪ Очистите канал выброса / устройство
Колесный привод не работает	<ul style="list-style-type: none"> ▪ Измените положение троса Боудена ▪ Поврежден клиновидный ремень ▪ Обратитесь в мастерскую по обслуживанию клиентов ▪ Удалите грязь из колесного привода, с зубчатого ремня и редуктора ▪ Смажьте муфты свободного хода (ведущая шестерня на валу редуктора) маслом в виде аэрозоля
Колеса не вращаются при включенном редукторе	<ul style="list-style-type: none"> ▪ Подтяните колесные винты ▪ Ступица колеса неисправна ▪ Поврежден клиновидный ремень ▪ Обратитесь в мастерскую по обслуживанию клиентов
Устройство слишком сильно вибрирует	<ul style="list-style-type: none"> ▪ Проверьте нож косилки



При возникновении неполадок, которые не приведены в данной таблице или которые невозможно устранить самостоятельно, обратиться в один из сервисных центров нашей компании.

Декларация о соответствии стандартам ЕС

- см. руководство по монтажу

Гарантия

Мы готовы устранить некоторые погрешности материала или изготовления в течение установленного законом срока давности предъявления претензии по качеству (путем ремонта или замены - по нашему усмотрению). Срок давности определяется законодательством страны, где был куплен инструмент.

Наши гарантийные обязательства действительны только в следующих случаях: Гарантия теряет силу в следующих случаях:

- При надлежащем обращении с инструментом
- При попытке починить инструмент
- При соблюдении руководства по эксплуатации
- При внесении изменений в конструкцию инструмента
- При использовании оригинальных запасных частей
- При ненадлежащем использовании инструмента (например, в промышленных или коммунальных целях)

Гарантия не распространяется на:

- Повреждения лакового покрытия, возникшие по причине нормального износа
- Изнашиваемые детали, отмеченные рамкой [XXX XXX (X)] на карте запасных частей
- Двигатели внутреннего сгорания – На них распространяются отдельные гарантийные обязательства соответствующего производителя двигателей

В случае, требующем предоставления гарантии, пожалуйста, обратитесь с данным гарантийным письмом и чеком, подтверждающим покупку, к Вашему дилеру или в ближайший авторизованный сервисный центр. Данные гарантийные обязательства не распространяются на определенный законом порядок предъявления покупателем претензий по качеству к продавцу.