

АВТОМАТИЧЕСКИЕ ВЫКЛЮЧАТЕЛИ ДЛЯ ЗАЩИТЫ ОТ СВЕРХТОКОВ ВА47-29

Паспорт
MVA 20.001.1.C

Автоматические выключатели для защиты от сверхтоков ВА47-29, товарного знака IEK® (далее – выключатели) предназначены для работы в однофазных или трехфазных электрических сетях переменного тока номинальным напряжением не более 400 В частотой 50 Гц.

Выключатели соответствуют ГОСТ Р 50345.

Выключатели выполняют функции автоматического отключения электроустановки при появлении сверхтоков (перегрузки или короткого замыкания) и оперативного управления участками электрических цепей.

Основная область применения выключателей: распределительные щиты, групповые щитки (квартирные и этажные), отдельные потребители электроэнергии.

Условия эксплуатации:

- диапазон рабочих температур – от минус 40 до плюс 50 °С;
- высота над уровнем моря – не более 2000 м;
- относительная влажность – 80% при температуре плюс 25 °С;
- рабочее положение – вертикальное с возможным отклонением на 90°;
- группа механического исполнения – М4 по ГОСТ 17516.1.

Основные характеристики выключателей

Наименование параметра	Значение	
Число полюсов	1 ÷ 4	
Наличие защиты от сверхтоков в полюсах	во всех полюсах	
Номинальное рабочее напряжение переменного тока U_e , В	однополюсные	230/400
	2-, 3-, 4-полюсные	400
Номинальное рабочее напряжение постоянного тока на один полюс, не более, В	48	

Основные характеристики выключателей (продолжение)

Наименование параметра		Значение	
Номинальная частота сети, Гц		50	
Номинальный ток I_n , А		0,5; 1; 1,6; 2; 2,5; 3; 4; 5; 6; 8; 10; 13; 16; 20; 25; 32; 40; 50; 63	
Номинальная отключающая способность $I_{ср}$, А		4500	
Номинальное импульсное выдерживаемое напряжение $U_{имп}$, В		4000	
Характеристика срабатывания от сверхтоков, тип		B, C, D	
Время-токовые рабочие характеристики при контрольной температуре калибровки 30 °С (см. рисунки 1, 2, 3 Приложения 1)	тепловой расцепитель	1, 13 I_n : $t_{ср} \leq 1$ часа – без расцепления 1, 45 I_n : $t_{ср} < 1$ часа – расцепление 2, 55 I_n : $1\text{ с} < t_{ср} < 60\text{ с}$ – (при $I_n \leq 32\text{ А}$) – расцепление $1\text{ с} < t_{ср} < 120\text{ с}$ – (при $I_n > 32\text{ А}$) – расцепление	
	электромагнитный расцепитель	B	3 I_n : $t_{ср} \leq 0,1\text{ с}$ – без расцепления 5 I_n : $t_{ср} < 0,1\text{ с}$ – расцепление
		C	5 I_n : $t_{ср} \leq 0,1\text{ с}$ – без расцепления 10 I_n : $t_{ср} < 0,1\text{ с}$ – расцепление
		D	10 I_n : $t_{ср} \leq 0,1\text{ с}$ – без расцепления 20 I_n : $t_{ср} < 0,1\text{ с}$ – расцепление
Механическая износостойкость, циклов В-О, не менее		20 000	
Электрическая износостойкость, циклов В-О, не менее		6000	
Класс защиты от поражения электрическим током по ГОСТ 12.2.007.0		0	
Степень защиты по ГОСТ 14254		IP20	
Максимальное сечение провода, присоединяемого к контактным зажимам, мм ²		25	
Индикатор положения контактов (на лицевой панели)		есть	
Возможность присоединения к контактным зажимам соединительных шин		PIN (штырь) FORK (вилка)	
Климатическое исполнение и категория размещения		УХЛ4	
Масса одного полюса, кг, не более		0,097	
Габаритные размеры, мм		см. рисунок 6, Приложения 1	
Рабочий режим		продолжительный	
Срок службы, лет, не менее		15	
Гарантийный срок эксплуатации, лет, со дня продажи потребителю		5	

Изменение характеристики расцепления выключателей

Изменение характеристики расцепления выключателей зависит от двух основных факторов – количества параллельно размещенных (рядом друг с другом) выключателей и температуры окружающего воздуха.

При расчете тока неотключения для параллельно размещенных выключателей в зависимости от их количества (N) и температуры окружающего воздуха (t °C) вводятся поправочные коэффициенты:

K_n – коэффициент, учитывающий количество параллельно размещенных выключателей, определяется по графику, приведенному на рисунке 4 Приложения 1;

K_t – коэффициент, учитывающий температуру окружающего воздуха, определяется по графику, приведенному на рисунке 5 Приложения 1.

Ток неотключения ($I_{неоткл}$) для параллельно размещенных выключателей в зависимости от их количества и температуры окружающего воздуха определяется по формуле: $I_{неоткл} = 1,13 I_n K_n K_t$,

где $1,13 I_n$ – условный ток нерасцепления выключателя, равный $1,13$ его номинального тока (указанного в маркировке выключателя) при температуре настройки тепловых расцепителей 30 °C (по ГОСТ Р 50345).

Комплектность

Наименование	Количество в групповой упаковке, шт (экз.)			
Число полюсов	1	2	3	4
Выключатель	12	6	4	3
Паспорт	1			
Коробка	1			

Правила и условия безопасного и эффективного использования и монтажа

ВНИМАНИЕ! Перед монтажом, убедитесь в отсутствии напряжения в сети.

Выключатели должны устанавливаться в распределительные щиты со степенью защиты от пыли и влаги не менее IP30 по ГОСТ 14254 и классом защиты от поражения электрическим током не ниже I по ГОСТ 12.2.007.0.

Коммутационное положение выключателя указано на рукоятке управления символами: «O» – отключенное положение; «I» – включенное положение.

Контактные винтовые зажимы выключателей со стороны подключения к сети допускают присоединение медных или алюминиевых проводников сечением не более 25 мм^2 или соединительных шин типа PIN (штырь),

а также соединительных шин типа FORK (вилка). Контактные винтовые зажимы выключателей со стороны подключения нагрузки допускают присоединение медных или алюминиевых проводников сечением не более 25 мм².

Выключатели не требуют специального обслуживания в процессе эксплуатации.

При нормальном функционировании по истечении срока службы, изделие не представляет опасности в дальнейшей эксплуатации.

РЕКОМЕНДУЕТСЯ один раз в шесть месяцев подтягивать контактные винтовые зажимы, давление которых со временем ослабевает из-за циклических изменений температуры окружающей среды и пластической деформации металла зажимаемых проводников.

ВНИМАНИЕ! Расширенная техническая информация, инструкция по монтажу и руководство по эксплуатации размещены на сайте: www.iek.ru.

Выключатели допускают подвод напряжения от источника питания как со стороны выводов 1, 3, 5, 7 так и со стороны выводов 2, 4, 6, 8.

Выключатели являются неремонтируемыми изделиями и при выходе из строя подлежат замене.

Условия транспортирования

Любым видом крытого транспорта в упаковке изготовителя, обеспечивающим предохранение упакованных выключателей от механических повреждений, загрязнения и попадания влаги.

Условия хранения:

- в упаковке изготовителя;
- в помещениях с естественной вентиляцией при температуре окружающего воздуха от минус 45 °С до плюс 50 °С и относительной влажности не более 70%;
- допускается хранение при относительной влажности до 95% при 25 °С.

Утилизация

При утилизации необходимо разделить детали выключателей по видам материалов и сдать в специализированные организации по приёмке и переработке вторсырья.

ПРИЛОЖЕНИЕ 1 / APPENDIX 1

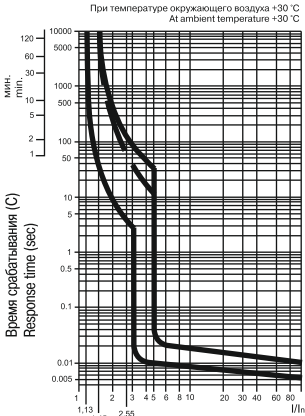


Рисунок 1. Характеристика B
Figure 1. B parameter

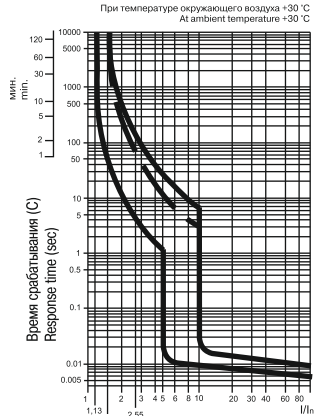


Рисунок 2. Характеристика C
Figure 2. C parameter

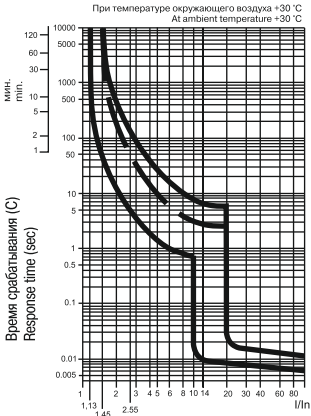


Рисунок 3. Характеристика D
Picture 3. D parameter

На рисунках 1,2,3:
пунктирная линия –
верхняя граница время-токовой
характеристики
для автоматических выключателей
с номинальным током $I_n \leq 32$ А.

Figures 1, 2, 3: dashed line is
upper limit of time-current
characteristic
for circuit breakers with $I_n \leq 32$ A
current.

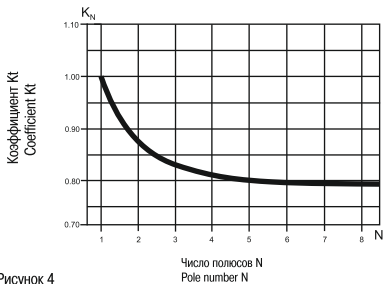


Рисунок 4
Figure 4

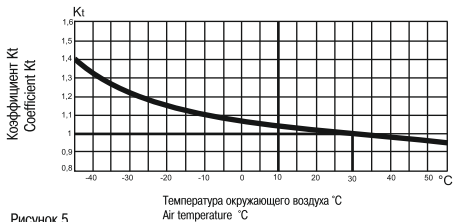


Рисунок 5
Figure 5

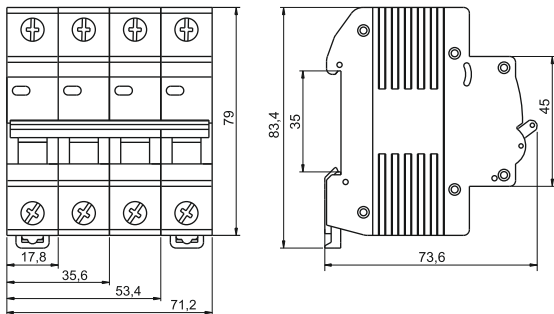


Рисунок 6
Figure 6