

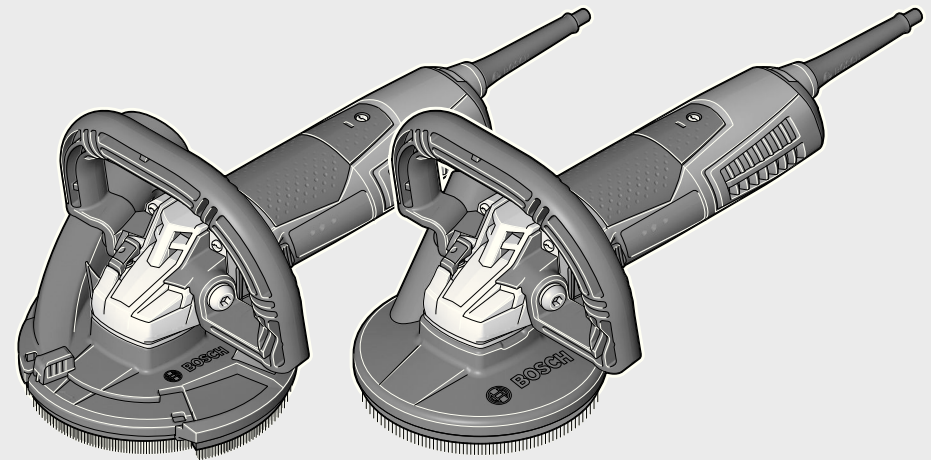


**Инструкция по эксплуатации  
профессионального оборудования**

Шлифовальная машина по бетону  
Bosch GBR 15 CA

<http://perfo.by>

профессиональный электроинструмент в аренду в Минске



**Robert Bosch GmbH**  
Power Tools Division  
70745 Leinfelden-Echterdingen  
Germany

[www.bosch-pt.com](http://www.bosch-pt.com)

**3 609 929 C68** (2013.09) 0 / 251 **EURO**



3 609 929 C68

## GBR Professional

15 CAG | 15 CA

 **BOSCH**

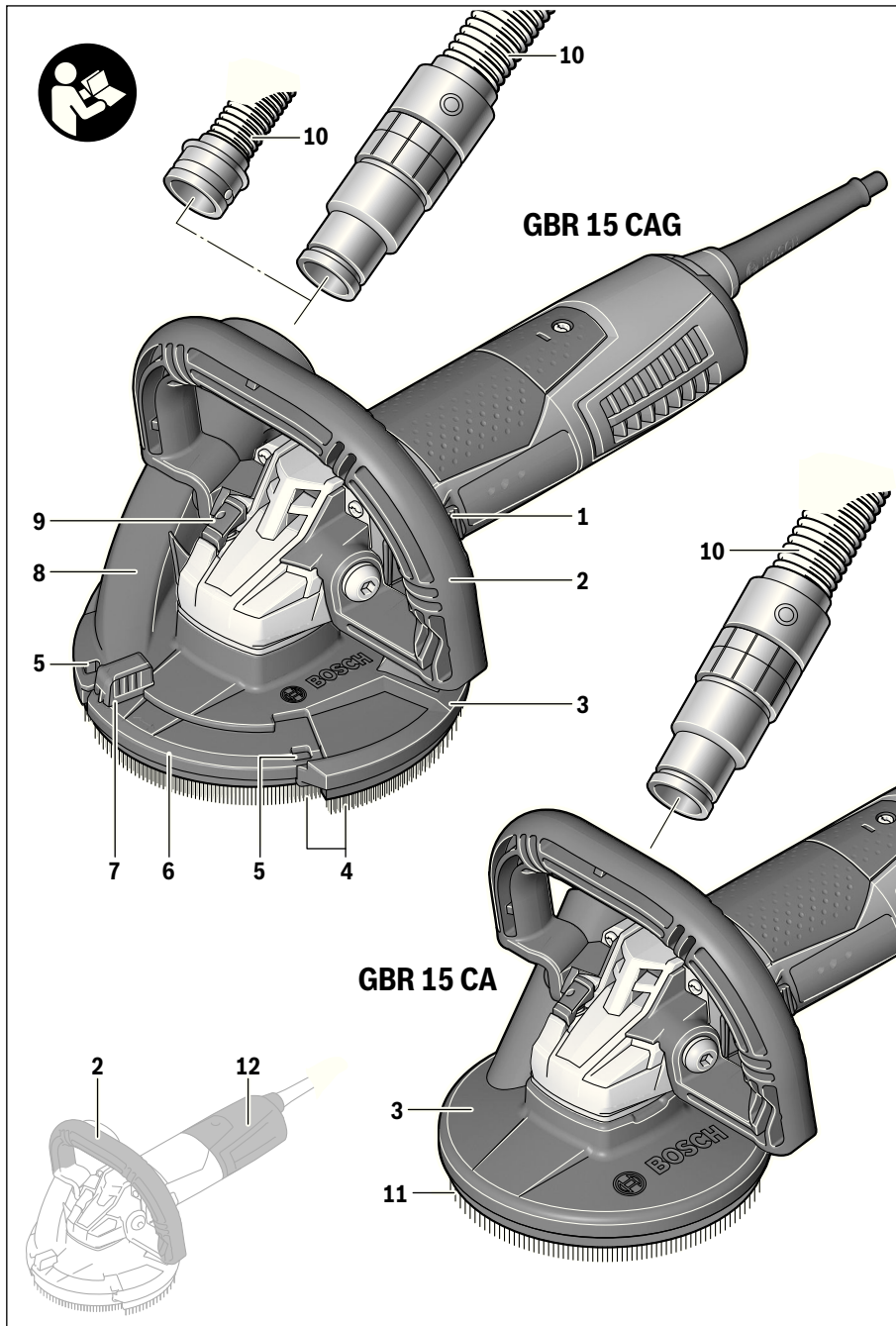
**de** Originalbetriebsanleitung  
**en** Original instructions  
**fr** Notice originale  
**es** Manual original  
**pt** Manual original  
**it** Istruzioni originali  
**nl** Oorspronkelijke  
gebruiksaanwijzing  
**da** Original brugsanvisning  
**sv** Bruksanvisning i original  
**no** Original driftsinstruks  
**fi** Alkuperäiset ohjeet  
**el** Πρωτότυπο οδηγιών χρήσης

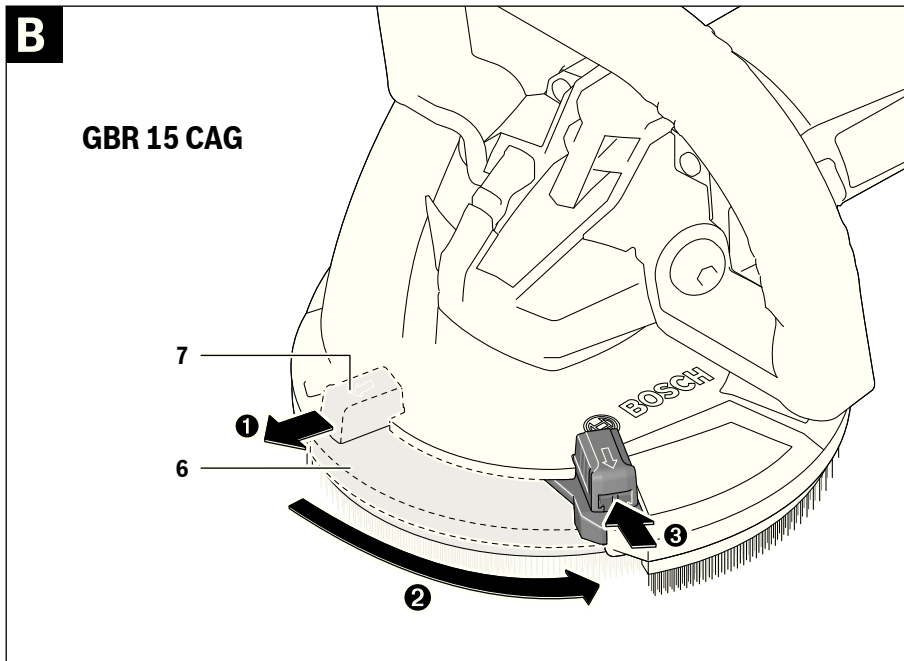
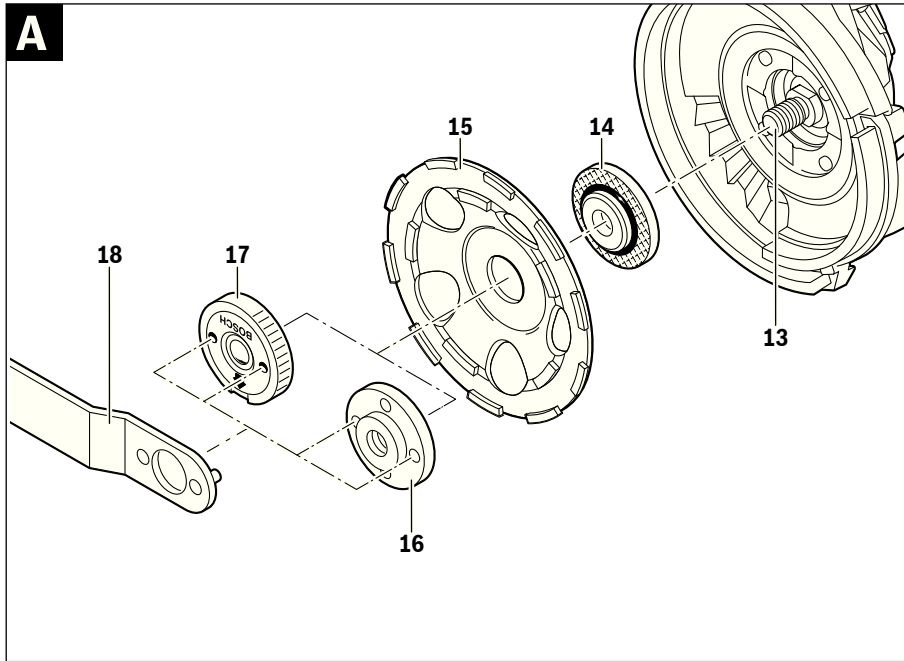
**tr** Orijinal işletme talimatı  
**pl** Instrukcja oryginalna  
**cs** Původní návod k používání  
**sk** Pôvodný návod na použitie  
**hu** Eredeti használati utasítás  
**ru** Оригинальное руководство  
по эксплуатации  
**uk** Оригінальна інструкція з  
експлуатації  
**kk** Пайдалану нұсқаулығының  
түпнұсқасы  
**ro** Instrucțiuni originale  
**bg** Оригинална инструкция

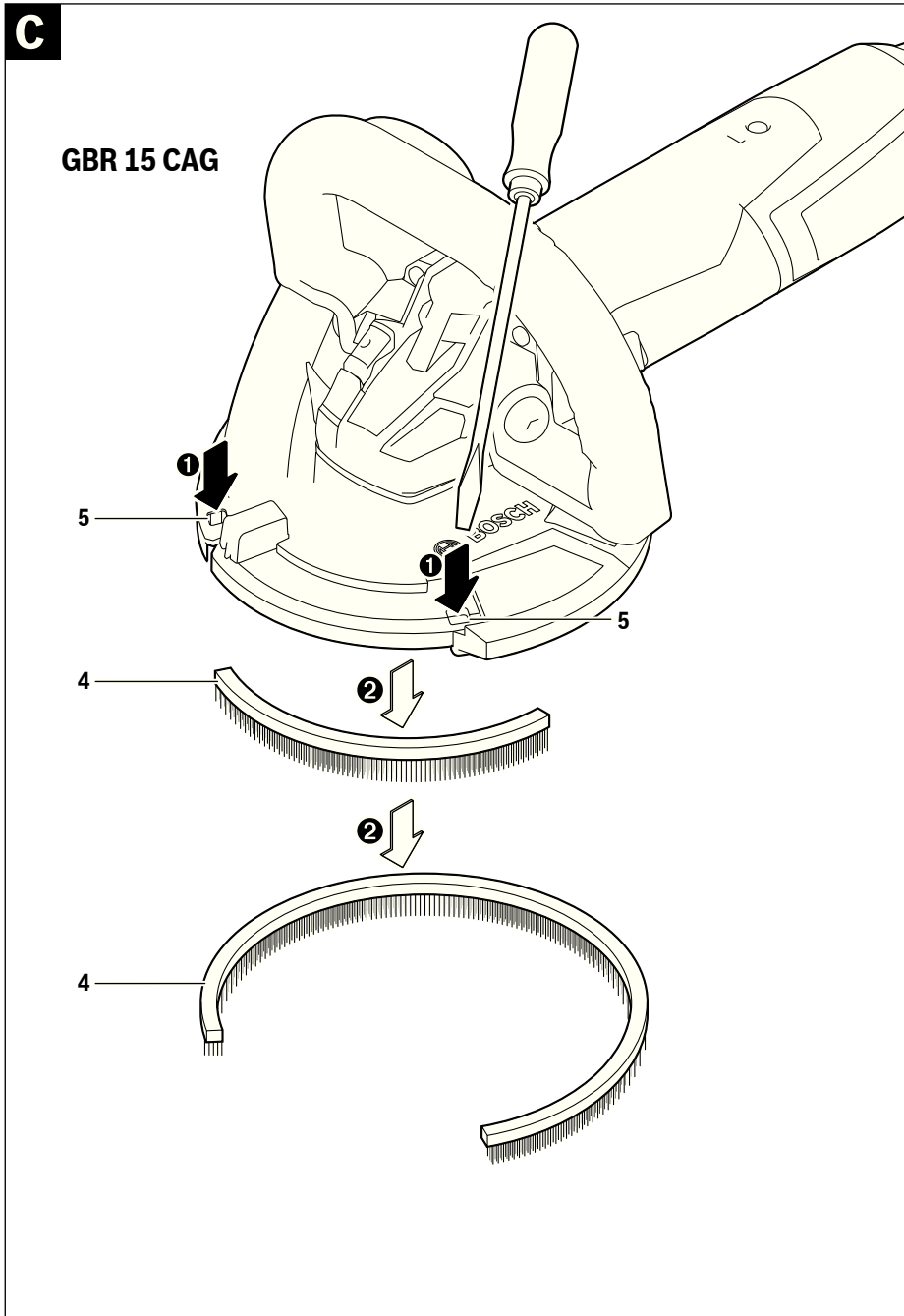
**mk** Оригинално упатство за работа  
**sr** Originalno uputstvo za rad  
**sl** Izvirna navodila  
**hr** Originalne upute za rad  
**et** Algupärane kasutusjuhend  
**lv** Instrukcijas oriģinālvalodā  
**lt** Originali instrukcija  
**ar** تعليمات التشغيل الأصلية  
**fa** دفترچه راهنمای اصلی



|                  |          |     |
|------------------|----------|-----|
| Deutsch.....     | Seite    | 6   |
| English.....     | Page     | 14  |
| Français.....    | Page     | 21  |
| Español.....     | Página   | 29  |
| Português.....   | Página   | 38  |
| Italiano.....    | Página   | 46  |
| Nederlands.....  | Página   | 54  |
| Dansk.....       | Side     | 62  |
| Svenska.....     | Sida     | 69  |
| Norsk.....       | Side     | 76  |
| Suomi.....       | Sivu     | 83  |
| Ελληνικά.....    | Σελίδα   | 90  |
| Türkçe.....      | Sayfa    | 98  |
| Polski.....      | Strona   | 106 |
| Česky.....       | Strana   | 114 |
| Slovensky.....   | Strana   | 121 |
| Magyar.....      | Oldal    | 129 |
| Русский.....     | Страница | 137 |
| Українська.....  | Сторінка | 146 |
| Қазақша.....     | Бет      | 154 |
| Română.....      | Pagina   | 162 |
| Български.....   | Страница | 170 |
| Македонски.....  | Страна   | 179 |
| Srpski.....      | Strana   | 187 |
| Slovensko.....   | Stran    | 194 |
| Hrvatski.....    | Stranica | 201 |
| Eesti.....       | Lehekülg | 209 |
| Latviešu.....    | Lappuse  | 215 |
| Lietuviškai..... | Puslapis | 223 |
| عربي.....        | صفحة     | 239 |
| فارسی.....       | صفحه     | 248 |







Ha a csatlakozó vezetékét ki kell cserélni, akkor a cserével csak a magát a Bosch céget, vagy egy Bosch elektromos kéziszerszám-műhely ügyfélszolgálatát szabad megbízni, nehogy a biztonságra veszélyes szituáció lépjen fel.

#### A kefék koszorú kicserélése

Az optimális porel szívás biztosítására időben cserélje ki az elhasználódott kefékoszorút.

**GBR 15 CA:** Óvatosan emelje ki a **11** kefékoszorút felszerelt **15** gyémántbetétes csészealakú csiszoló tárcsa mellett a kefévezető bemélyedéseiből. Ehhez használja emelő alátétként a gyémántbetétes csészealakú csiszoló tárcsát.

Nyomja bele óvatosan ütközésig az új **11** kefék koszorút a kefévezetésbe. A behelyezéskor ügyeljen arra, hogy a kefék koszorú végei ne a kefévezetés valamelyik bemélyedésében legyenek.

**GBR 15 CAG (lásd a C ábrát):** Nyomja meg (például egy csavarhúzóval) a védőborítás mindkét **5** bemélyedését. Most alul kivehető a **4** kefékoszorú mindkét részét az elektromos kéziszerszámból.

Óvatosan nyomja bele ütközésig a **4** kefékoszorú mindkét új részét a kefévezetőbe. A behelyezés során ügyeljen arra, hogy a kefékoszorú végei ne a kefévezető egyik bemélyedésében helyezkedjenek el.

#### Vevőszolgálat és használati tanácsadás

A Vevőszolgálat választ ad a termékének javításával és karbantartásával, valamint a pótalkatrészekkel kapcsolatos kérdéseire. A tartalékalkatrészekkel kapcsolatos robbantott ábrák és egyéb információk a címen találhatóak:

[www.bosch-pt.com](http://www.bosch-pt.com)

A Bosch Használati Tanácsadó Team szívesen segít, ha termékeinkkel és azok tartozékaival kapcsolatos kérdései vannak.

Ha kérdései vannak, vagy pótalkatrészeket akar megrendelni, okvetlenül adja meg az elektromos kéziszerszám típus tábláján található 10-jegyű cikkszámot.

#### Magyarország

Robert Bosch Kft.  
1103 Budapest  
Gyömrői út. 120.  
Tel.: (061) 431-3835  
Fax: (061) 431-3888

#### Eltávolítás

Az elektromos kéziszerszámokat, a tartozékokat és a csomagolást a környezetvédelmi szempontoknak megfelelően kell újrafelhasználásra előkészíteni.

#### Csak az EU-tagországok számára:



A használt villamos és elektronikus berendezésekre vonatkozó 2012/19/EU sz. Európai Irányelvnek és ennek a megfelelő országok jogharmonizációjának megfelelően a már használhatatlan elektromos kéziszerszámokat külön össze kell gyűjteni és a környezetvédelmi szempontból megfelelő újra felhasználásra le kell adni.

#### A változtatások joga fenntartva.

## Русский



Сертификат о соответствии  
No. RU C-DE.ME77.B.00561  
Срок действия сертификата о соответствии по 11.07.2018  
ООО «Центр по сертификации стандартизации и систем качества электро-машиностроительной продукции»  
141400 Химки Московской области  
ул. Ленинградская, 29

Сертификаты о соответствии хранятся по адресу:  
ООО «Роберт Бош»  
ул. Акад. Королева, 13, стр. 5  
Россия, 129515, Москва

## Указания по безопасности

### Общие указания по технике безопасности для электроинструментов

**⚠ ПРЕДУПРЕЖДЕНИЕ** Прочтите все указания и инструкции по технике безопасности.

Несоблюдение указаний и инструкций по технике безопасности может стать причиной поражения электрическим током, пожара и тяжелых травм.

### Сохраняйте эти инструкции и указания для будущего использования.

Использованное в настоящих инструкциях и указаниях понятие «электроинструмент» распространяется на электроинструмент с питанием от сети (с сетевым шнуром) и на аккумуляторный электроинструмент (без сетевого шнура).

### Безопасность рабочего места

- ▶ **Содержите рабочее место в чистоте и хорошо освещенным.** Беспорядок или неосвещенные участки рабочего места могут привести к несчастным случаям.
- ▶ **Не работайте с этим электроинструментом во взрывоопасном помещении, в котором находятся горючие жидкости, воспламеняющиеся газы или пыль.** Электроинструменты искрят, что может привести к воспламенению пыли или паров.
- ▶ **Во время работы с электроинструментом не допускайте близко к Вашему рабочему месту детей и посторонних лиц.** Отвлечшись, Вы можете потерять контроль над электроинструментом.

### Электробезопасность

- ▶ **Штепсельная вилка электроинструмента должна подходить к штепсельной розетке. Ни в коем случае не изменяйте штепсельную вилку. Не применяйте переходные штекеры для электроинструментов с защитным заземлением.** Неизмененные штепсельные вилки и подходящие штепсельные розетки снижают риск поражения электротоком.
- ▶ **Предотвращайте телесный контакт с заземленными поверхностями, как то: с трубами, элементами отопления, кухонными плитами и холодильниками.**

## 138 | Русский

При заземлении Вашего тела повышается риск поражения электротоком.

- ▶ **Защищайте электроинструмент от дождя и сырости.** Проникновение воды в электроинструмент повышает риск поражения электротоком.
- ▶ **Не разрешается использовать шнур не по назначению, например, для транспортировки или подвески электроинструмента, или для вытягивания вилки из штепсельной розетки. Защищайте шнур от воздействия высоких температур, масла, острых кромок или подвижных частей электроинструмента.** Поврежденный или спутанный шнур повышает риск поражения электротоком.
- ▶ **При работе с электроинструментом под открытым небом применяйте пригодные для этого кабели-удлинители.** Применение пригодного для работы под открытым небом кабеля-удлинителя снижает риск поражения электротоком.
- ▶ **Если невозможно избежать применения электроинструмента в сыром помещении, подключайте электроинструмент через устройство защитного отключения.** Применение устройства защитного отключения снижает риск электрического поражения.

**Безопасность людей**

- ▶ **Будьте внимательными, следите за тем, что Вы делаете, и продуманно начинайте работу с электроинструментом в усталом состоянии или если Вы находитесь в состоянии наркотического или алкогольного опьянения или под воздействием лекарств.** Один момент невнимательности при работе с электроинструментом может привести к серьезным травмам.
- ▶ **Применяйте средства индивидуальной защиты и всегда защитные очки.** Использование средств индивидуальной защиты, как то: защитной маски, обуви на нескользящей подошве, защитного шлема или средств защиты органов слуха, – в зависимости от вида работы с электроинструментом снижает риск получения травм.
- ▶ **Предотвращайте непреднамеренное включение электроинструмента. Перед подключением электроинструмента к электропитанию и/или к аккумулятору убедитесь в выключенном состоянии электроинструмента.** Удержание пальца на выключателе при транспортировке электроинструмента и подключение к сети питания включенного электроинструмента чревато несчастными случаями.
- ▶ **Убирайте установочный инструмент или гаечные ключи до включения электроинструмента.** Инструмент или ключ, находящийся во вращающейся части электроинструмента, может привести к травмам.
- ▶ **Не принимайте неестественное положение корпуса тела. Всегда занимайте устойчивое положение и сохраняйте равновесие.** Благодаря этому Вы можете лучше контролировать электроинструмент в неожиданных ситуациях.

- ▶ **Носите подходящую рабочую одежду. Не носите широкую одежду и украшения. Держите волосы, одежду и рукавицы вдали от движущихся частей.** Широкая одежда, украшения или длинные волосы могут быть затянуты вращающимися частями.
- ▶ **При наличии возможности установки пылеотсасывающих и пылесборных устройств проверяйте их присоединение и правильное использование.** Применение пылеотсоса может снизить опасность, создаваемую пылью.

**Применение электроинструмента и обращение с ним**

- ▶ **Не перегружайте электроинструмент. Используйте для Вашей работы предназначенный для этого электроинструмент.** С подходящим электроинструментом Вы работаете лучше и надежнее в указанном диапазоне мощности.
- ▶ **Не работайте с электроинструментом при неисправном выключателе.** Электроинструмент, который не поддается включению или выключению, опасен и должен быть отремонтирован.
- ▶ **До начала наладки электроинструмента, перед заменой принадлежностей и прекращением работы отключайте штепсельную вилку от розетки сети и/или выньте аккумулятор.** Эта мера предосторожности предотвращает непреднамеренное включение электроинструмента.
- ▶ **Храните электроинструменты в недоступном для детей месте. Не разрешайте пользоваться электроинструментом лицам, которые не знакомы с ним или не читали настоящих инструкций.** Электроинструменты опасны в руках неопытных лиц.
- ▶ **Тщательно ухаживайте за электроинструментом. Проверяйте безупречную функцию и ход движущихся частей электроинструмента, отсутствие поломок или повреждений, отрицательно влияющих на функцию электроинструмента. Поврежденные части должны быть отремонтированы до использования электроинструмента.** Плохое обслуживание электроинструментов является причиной большого числа несчастных случаев.
- ▶ **Держите режущий инструмент в заточенном и чистом состоянии.** Заботливо ухоженные режущие инструменты с острыми режущими кромками режут легче и их легче вести.
- ▶ **Применяйте электроинструмент, принадлежности, рабочие инструменты и т. п. в соответствии с настоящими инструкциями. Учитывайте при этом рабочие условия и выполняемую работу.** Использование электроинструментов для непредусмотренных работ может привести к опасным ситуациям.

**Сервис**

- ▶ **Ремонт Вашего электроинструмента поручайте только квалифицированному персоналу и только с применением оригинальных запасных частей.** Этим обеспечивается безопасность электроинструмента.



## Указания по технике безопасности для шлифовальной машины по бетону

### Совместные указания по безопасности для шлифования

- ▶ Данный электроинструмент предназначен для применения в качестве шлифовальной машины. Учитывайте все указания по безопасности, инструкции, иллюстрации и данные, которые Вы получили с электроинструментом. Несоблюдение нижеизложенных инструкций может привести к поражению электротоком, пожару и/или тяжелым травмам.
- ▶ Данный электроинструмент не пригоден для шлифования наждачной бумагой, работ с проволочными щетками, для полирования и отрезных работ. Применение этого электроинструмента для работ, для которых он не предусмотрен, может стать причиной опасностей и травм.
- ▶ Не применяйте принадлежности, которые не предусмотрены изготовителем специально для настоящего электроинструмента и не рекомендуются им. Одна только возможность крепления принадлежности на Вашем электроинструменте не гарантирует еще их надежное применение.
- ▶ Допустимое число оборотов рабочего инструмента должно быть не менее указанного на электроинструменте максимального числа оборотов. Осложнения, возникающая с большей, чем допустимо скоростью, может разорваться и разлететься в пространстве.
- ▶ Наружный диаметр и толщина рабочего инструмента должны соответствовать размерам Вашего электроинструмента. Неправильно соразмеренные рабочие инструменты не могут быть в достаточной степени защищены и могут выйти из-под контроля.
- ▶ Сменные рабочие инструменты с резьбой должны точно подходить к резьбе шлифовального шпинделя. В сменных рабочих инструментах, монтируемых с помощью фланца, диаметр отверстий рабочего инструмента должен подходить к диаметру отверстий во фланце. Сменные рабочие инструменты, которые не точно крепятся на электроинструменте, вращаются неравномерно, очень сильно вибрируют и могут выйти из-под контроля.
- ▶ Не применяйте поврежденные рабочие инструменты. Проверяйте каждый раз перед использованием рабочие инструменты, как то, шлифовальные круги, на сколы и трещины, шлифовальные тарелки на трещины, риски или сильный износ, проволочные щетки на незакрепленные или поломанные проволочки. После проверки и закрепления рабочего инструмента Вы и все находящиеся вблизи лица должны занять положение за пределами плоскости вращения рабочего инструмента, после чего включите электроинструмент на одну минуту на максимальное число оборотов. Поврежденные рабочие инструменты разрываются в большинстве случаев за это время контроля.
- ▶ Применяйте средства индивидуальной защиты. В зависимости от выполняемой работы применяйте защитный щиток для лица, защитное средство для глаз или защитные очки. Насколько уместно, применяйте противопылевой респиратор, средства защиты органов слуха, защитные перчатки или специальный фартук, которые защищают Вас от абразивных частиц и частиц материала. Глаза должны быть защищены от летающих в воздухе посторонних частиц, которые могут образовываться при выполнении различных работ. Противопылевой респиратор или защитная маска органов дыхания должны задерживать образующуюся при работе пыль. Продолжительное воздействие сильного шума может привести к потере слуха.
- ▶ Следите за тем, чтобы все лица находились на безопасном расстоянии от рабочего участка. Каждое лицо в пределах рабочего участка должно иметь средства индивидуальной защиты. Осколками детали или разорванных рабочих инструментов могут отлететь в сторону и стать причиной травм также и за пределами непосредственного рабочего участка.
- ▶ Держите электроинструмент только за изолированные поверхности рукояток, если Вы выполняете работы, при которых рабочий инструмент может попасть на скрытую электропроводку или на собственный сетевой шнур. Контакт с проводкой под напряжением может зарядить металлические части электроинструмента и привести к поражению электротоком.
- ▶ Держите шнур питания в стороне от вращающегося рабочего инструмента. Если Вы потеряете контроль над инструментом, то шнур питания может быть перерезан или захвачен вращающимся рабочим инструментом и Ваша кисть или рука может попасть под вращающийся рабочий инструмент.
- ▶ Никогда не выпускайте электроинструмент из рук, пока рабочий инструмент полностью не остановится. Вращающийся рабочий инструмент может зацепиться за опорную поверхность и в результате Вы можете потерять контроль над электроинструментом.
- ▶ Выключайте электроинструмент при транспортировке. Ваша одежда может быть случайно захвачена вращающимся рабочим инструментом, и рабочий инструмент может нанести Вам травму.
- ▶ Регулярно очищайте вентиляционные прорези Вашего электроинструмента. Вентилятор двигателя затягивает пыль в корпус, и большое скопление металлической пыли может привести к электрической опасности.
- ▶ Не пользуйтесь электроинструментом вблизи горючих материалов. Искры могут воспламенить эти материалы.
- ▶ Не применяйте рабочие инструменты, требующие применение охлаждающих жидкостей. Применение воды или других охлаждающих жидкостей может привести к поражению электротоком.

**Обратный удар и соответствующие предупреждающие указания**

- ▶ Обратный удар – это внезапная реакция в результате заедания или блокирования вращающегося рабочего инструмента, как то, шлифовального круга, шлифовальной тарелки, проволочной щетки и т. д., ведущая к резкому останову вращающегося рабочего инструмента. При этом неконтролируемый электроинструмент ускоряется на месте блокировки против направления вращения рабочего инструмента. Если шлифовальный круг заедает или блокируется в заготовке, то погруженная в заготовку кромка шлифовального круга может быть зажата и в результате привести к выскакиванию круга из заготовки или к обратному удару. При этом шлифовальный круг движется на оператора или от него, в зависимости от направления вращения круга на месте блокирования. При этом шлифовальный круг может сломаться. Обратный удар является следствием неправильного использования электроинструмента или ошибки оператора. Он может быть предотвращен описанными ниже мерами предосторожности.
- ▶ **Крепко держите электроинструмент, Ваше тело и руки должны занять положение, в котором Вы можете противодействовать обратным силам. При наличии, всегда применяйте дополнительную рукоятку, чтобы как можно лучше противодействовать обратным силам или реакционным моментам при наборе оборотов.** Оператор может подходящими мерами предосторожности противодействовать силам обратного удара и реакционным силам.
- ▶ **Ваша рука никогда не должна быть вблизи вращающегося рабочего инструмента.** При обратном ударе рабочий инструмент может отскочить Вам на руку.
- ▶ **Держитесь в стороне от участка, куда при обратном ударе будет перемещаться электроинструмент.** Обратный удар перемещает электроинструмент в противоположном направлении к движению шлифовального круга в месте блокирования.
- ▶ **Особенно осторожно работайте на углах, острых кромках и т. д. Предотвращайте отскок рабочего инструмента от заготовки и его заклинивание.** Вращающийся рабочий инструмент склонен к заклиниванию на углах, острых кромках и при отскоке. Это вызывает потерю контроля или обратный удар.
- ▶ **Не применяйте пильные цепи или пильные полотна.** Такие рабочие инструменты часто становятся причиной обратного удара или потери контроля над электроинструментом.

**Специальные указания по технике безопасности для шлифования**

- ▶ **Применяйте допущенные исключительно для Вашего электроинструмента абразивные инструменты и предусмотренные для них защитные кожухи.** Абразивные инструменты, не предусмотренные для этого электроинструмента, не могут быть достаточно закрыты и представляют собой опасность.

- ▶ **Изогнутые шлифовальные круги необходимо монтировать таким образом, чтобы их шлифовальная поверхность не выступала за край защитного кожуха.** Неправильно смонтированный шлифовальный круг, выступающий за край защитного кожуха, не прикрывается достаточным образом.
- ▶ **Защитный кожух необходимо надежно установить на электроинструменте и настроить с максимальным уровнем безопасности таким образом, чтобы в сторону пользователя смотрела как можно меньшая часть неприкрытого абразивного инструмента.** Защитный кожух помогает защитить пользователя от обломков, случайного контакта с абразивным инструментом и искрами, от которых может воспламениться одежда.
- ▶ **Абразивные инструменты допускается применять только для рекомендуемых работ. Например: Никогда не шлифуйте боковой поверхностью отрезного круга.** Отрезные круги предназначены для съема материала кромкой. Воздействием боковых сил на этот абразивный инструмент можно сломать его.
- ▶ **Всегда применяйте неповрежденные зажимные фланцы с правильными размерами и формой для выбранного Вами шлифовального круга.** Правильные фланцы являются опорой для шлифовального круга и уменьшают опасность его поломки. Фланцы для отрезных кругов могут отличаться от фланцев для шлифовальных кругов.
- ▶ **Не применяйте изношенные шлифовальные круги больших электроинструментов.** Шлифовальные круги для больших электроинструментов изготовлены не для высоких скоростей вращения маленьких электроинструментов, и их может разорвать.

**Дополнительные предупредительные указания  
Используйте защитные очки.**

- ▶ **Используйте соответствующие металлоискатели для нахождения спрятанных в стене труб или проводки или обращайтесь за справкой в местное коммунальное предприятие.** Контакт с электропроводкой может привести к пожару и поражению электротоком. Повреждение газопровода может привести к взрыву. Повреждение водопровода ведет к нанесению материального ущерба или может вызвать поражение электротоком.
- ▶ **Снимите фиксацию выключателя и установите его в положение Выкл., если был перебой в электроснабжении, например, при исчезновении электричества в сети или вытаскивании вилки из розетки.** Этим предотвращается неконтролируемый повторный запуск.
- ▶ **Для обработки камня применяйте отсос пыли. Пылесос должен быть допущен для отсасывания каменной пыли.** Использование таких устройств снижает опасность, исходящую от воздействия пыли.

- ▶ **Не прикасайтесь к шлифовальным и отрезным кругам, пока они не остынут.** Круги очень нагреваются во время работы.
- ▶ **Всегда держите электроинструмент во время работы обеими руками, заняв предварительно устойчивое положение.** Двумя руками Вы работаете более надежно с электроинструментом.
- ▶ **Закрепляйте заготовку.** Заготовка, установленная в зажимное приспособление или в тиски, удерживается более надежно, чем в Вашей руке.
- ▶ **Держите Ваше рабочее место в чистоте.** Смеси материалов особенно опасны. Пыль цветных металлов может воспламениться или взорваться.

#### Указания по технике безопасности для алмазных чашечных кругов

- ▶ **Работайте только с подходящим для используемого электроинструмента вытяжным колпаком, подключенным к соответствующему пылесосу.**
- ▶ **Выбирайте подходящий алмазный чашечный круг для обрабатываемого материала. Соблюдайте указания относительно материала на упаковке.**
- ▶ **Перед монтажом очищайте зажимный комплект, шпindel и алмазный чашечный круг.**
- ▶ **Соблюдайте размеры алмазного чашечного круга. Диаметр отверстия должен подходить к опорному фланцу. Не используйте переходники или адаптеры. Отверстие алмазного чашечного круга нельзя растачивать.**
- ▶ **Максимально допустимое число оборотов алмазного чашечного круга должно как минимум соответствовать максимальному числу оборотов электроинструмента.**
- ▶ **Перед транспортировкой электроинструмента демонтируйте алмазный чашечный круг, чтобы избежать повреждений.**
- ▶ **В целях достижения оптимальных результатов работы шлифуйте только с небольшим нажатием; не подводите рабочий инструмент с перекосом, забиванием/врезанием.**
- ▶ **Алмазные чашечные круги могут во время работы сильно нагреваться; не прикасайтесь к ним, пока они не остыли.**
- ▶ **Прежде чем отложить электроинструмент, подождите, пока алмазный чашечный круг не остановится.**
- ▶ **Для закручивания и откручивания зажимных гаек используйте гаечный ключ 3 607 950 017.**

#### Технические данные

| Бетоношлифовальщик   |                   | GBR 15 CAG    | GBR 15 CA     |
|--|-------------------|---------------|---------------|
| Товарный №   |                   | 3 601 G76 0.. | 3 601 G76 0.. |
| Ном. потребляемая мощность   | Вт                | 1500          | 1500          |
| Полезная мощность  | Вт                | 820           | 820           |
| Номинальное число оборотов   | мин <sup>-1</sup> | 9300          | 9300          |
| Параметры указаны для номинального напряжения [U] 230 В. При других значениях напряжения, а также в специфическом для страны исполнении инструмента возможны иные параметры. |                   |               |               |

#### Описание продукта и услуг



**Прочтите все указания и инструкции по технике безопасности.** Упущения в отношении указаний и инструкций по технике безопасности могут стать причиной поражения электрическим током, пожара и тяжелых травм.

Пожалуйста, откройте раскладную страницу с иллюстрациями электроинструмента и оставляйте ее открытой, пока Вы изучаете руководство по эксплуатации.

#### Применение по назначению

Электроинструмент предназначен для сухого шлифования, удаления заусенцев и затирки главным образом минеральных материалов (как напр., бетон, камень, мрамор и бесшовный пол). Он также пригоден для снятия защитного покрытия и удаления остатков клея. Электроинструмент разрешается использовать исключительно только в комбинации с алмазным чашечным кругом и пылесосом класса пыли М.

#### Изображенные составные части

Нумерация представленных компонентов выполнена по изображению на странице с иллюстрациями.

- 1 Выключатель
- 2 Дополнительная рукоятка
- 3 Защитный и отсасывающий кожух
- 4 Щеточный венец из двух частей (GBR 15 CAG)
- 5 Выемка (GBR 15 CAG)
- 6 Подвижная часть защитного кожуха (GBR 15 CAG)
- 7 Рычаг блокировки (GBR 15 CAG)
- 8 Патрубок отсоса
- 9 Кнопка фиксации шпинделя
- 10 Шланг отсасывания\*
- 11 Щеточный венец (GBR 15 CA)
- 12 Рукоятка (с изолированной поверхностью)
- 13 Шлифовальный шпindel
- 14 Опорный фланец с кольцом круглого сечения
- 15 Алмазный, чашечный, шлифовальный круг\*
- 16 Зажимная гайка
- 17 Быстрозажимная гайка **SDS-*clic*** \*
- 18 Двусторонний гаечный ключ для зажимных гаек

\*Изображенные или описанные принадлежности не входят в стандартный объем поставки. Полный ассортимент принадлежностей Вы найдете в нашей программе принадлежностей.

## 142 | Русский

| Бетоношлифовальщик   |    | GBR 15 CAG | GBR 15 CA |
|--|----|------------|-----------|
| Диаметр алмазного, чашечного, шлифовального круга  | мм | 125        | 125       |
| Резьба шлифовального шпинделя  |    | M 14       | M 14      |
| Плавный пуск   |    | ●          | ●         |
| Защита от непреднамеренного запуска  |    | ●          | ●         |
| Ограничение пускового тока   |    | ●          | ●         |
| Константная электроника  |    | ●          | ●         |
| Защита от перегрузки   |    | ●          | ●         |
| Шлифование по краю   |    | ●          | –         |
| Вес согласно ЕРТА-Procedure 01/2003  | кг | 2,6        | 2,6       |
| Класс защиты   |    | □/II       | □/II      |
| Параметры указаны для номинального напряжения [U] 230 В. При других значениях напряжения, а также в специфическом для страны исполнении инструмента возможны иные параметры. |    |            |           |

## Данные по шуму и вибрации

| Уровень шума определен в соответствии с европейской нормой EN 60745.  |                  | GBR 15 CAG    | GBR 15 CA     |
|---|------------------|---------------|---------------|
|   |                  | 3 601 G76 0.. | 3 601 G76 0.. |
| А-взвешенный уровень шума инструмента составляет типично  |                  |               |               |
| уровень звукового давления  | дБ(А)            | 92            | 92            |
| уровень звуковой мощности   | дБ(А)            | 103           | 103           |
| недостоверность К   | дБ               | 3             | 3             |
| <b>Применяйте средства защиты органов слуха!</b>  |                  |               |               |
| Суммарная вибрация $a_h$ (векторная сумма трех направлений) и погрешность К определены в соответствии с EN 60745: |                  |               |               |
| $a_h$   | м/с <sup>2</sup> | 4,5           | 5,5           |
| К   | м/с <sup>2</sup> | 1,5           | 1,5           |

Указанный в этих инструкциях уровень вибрации определен в соответствии со стандартизированной методикой измерений, прописанной в EN 60745, и может использоваться для сравнения электроинструментов. Он пригоден также для предварительной оценки вибрационной нагрузки. Уровень вибрации указан для основных видов работы с электроинструментом. Однако если электроинструмент будет использован для выполнения других работ, с различными принадлежностями, с применением сменных рабочих инструментов, не предусмотренных изготовителем, или техническое обслуживание не будет отвечать предписаниям, то уровень вибрации может быть иным. Это может значительно повысить вибрационную нагрузку в течение всей продолжительности работы.

Для точной оценки вибрационной нагрузки в течение определенного временного интервала нужно учитывать также и время, когда инструмент выключен или, хотя и включен, но не находится в работе. Это может значительно сократить нагрузку от вибрации в расчете на полное рабочее время. Предусмотрите дополнительные меры безопасности для защиты оператора от воздействия вибрации, например: техническое обслуживание электроинструмента и рабочих инструментов, меры по поддержанию рук в тепле, организация технологических процессов.

Заявление о соответствии 

С полной ответственностью мы заявляем, что описанный в разделе «Технические данные» продукт соответствует нижеследующим стандартам или нормативным документам: EN 60745 согласно положениям Директив 2011/65/EU, 2004/108/EC, 2006/42/EC.

Техническая документация (2006/42/EC):

Robert Bosch GmbH, PT/ETM9

D-70745 Leinfelden-Echterdingen

Henk Becker

Helmut Heinzelmann


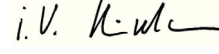
Executive Vice President

Head of Product Certification

Engineering

PT/ETM9

PPA.

 i.v. 

Robert Bosch GmbH, Power Tools Division  
D-70745 Leinfelden-Echterdingen  
15.05.2013

## Сборка

- ▶ Перед любыми манипуляциями с электроинструментом вытаскивайте штепсель из розетки.

## Установка/смена алмазного, чашечного, шлифовального круга (см. рис. А)



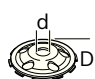
### Допускаемый к применению шлифовальный инструмент

Вы можете применять все алмазные, чашечные, шлифовальные круги, названные в настоящем руководстве по эксплуатации.

Учитывайте размеры алмазных, чашечных, шлифовальных кругов. Диаметр посадочного отверстия должен соответствовать посадочному фланцу. Нельзя увеличивать диаметр отверстия алмазного чашечного круга. Не применяйте адаптеры или переходники.

Допустимое число оборотов [ $\text{мин}^{-1}$ ] или окружная скорость [ $\text{м/с}$ ] применяемых алмазных, чашечных, шлифовальных кругов должна быть не менее данных, приведенных в следующей таблице.

Поэтому соблюдайте допустимое **число оборотов или окружную скорость** на этикетке алмазного, чашечного круга.

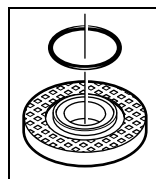
|   | макс.<br>[мм] | [мм] | <br>[ $\text{мин}^{-1}$ ] | <br>[ $\text{м/с}$ ] |
|---|---------------|------|--|---|
|   | D             | d    |  |   |
|  | 125           | 22,2 | 11000  | 80  |

### Установка алмазного, чашечного, шлифовального круга

Выберите алмазный, чашечный, шлифовальный круг, пригодный для подлежащего обработке материала. Учтите указания для материала на упаковке алмазного чашечного круга.

Очищайте шлифовальный шпиндель **13** и все монтируемые части.

Установите посадочный фланец **14** так на шпиндель **13**, чтобы буртик центрирования смотрел наружу. Посадочный фланец должен фиксироваться лысками шпинделя против прокручивания.



На опорном фланце **14** вокруг центрирующего буртика находится пластмассовая деталь (кольцо круглого сечения). **Если кольцо круглого сечения отсутствует или повреждено**, опорный фланец **14** необходимо обязательно заменить перед дальнейшим применением.

Установите алмазный чашечный круг **15** на посадочный фланец **14**. Следите за тем, чтобы стрелка направления вращения на алмазном чашечном кругу совпала со стрелкой направления вращения на защитном отсасывающем кожухе **3**.

Нажмите на кнопку блокировки шпинделя **9** для его фиксирования.

Навинтите зажимную гайку **16** и затяните ее двухсторонним гаечным ключом **18**.

Следите за тем, чтобы буртик зажимной гайки **16** был обращен наружу согласно изображению на рисунке.

► **После сборки проверьте правильное положение и свободное вращение алмазного чашечного круга перед включением инструмента. Алмазный чашечный круг не должен цепляться за защитный отсасывающий кожух или другие детали.**

### Смена алмазного чашечного шлифовального круга

При транспортировании электроинструмента алмазный чашечный круг **15** следует снимать, чтобы предотвратить его повреждение.

► **Не касайтесь алмазного чашечного круга, пока он не остынет.** Алмазные чашечные круги сильно нагреваются в работе.

Нажмите на кнопку блокировки шпинделя **9** для его фиксирования.

► **Нажимайте на кнопку фиксации шпинделя только при остановленном шпинделе!** В противном случае электроинструмент может быть поврежден.

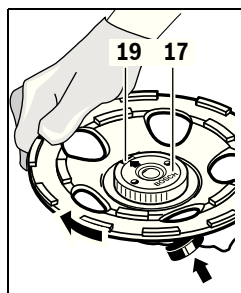
Ослабить зажимную гайку **16** ключом для круглых гаек **18** и свинтите зажимную гайку со шпинделя. Снимите алмазный чашечный круг **15**.

### Быстрозажимная гайка SDS-clic

Для простой смены шлифовального инструмента без применения инструментов Вы можете использовать вместо зажимной гайки **16** быстрозажимную гайку **17**.

► **Применяйте только безупречную, не имеющую повреждений быстрозажимную гайку **17**.**

► **При навинчивании следите за тем, чтобы сторона быстрозажимной гайки с надписью **17** не была обращена в сторону алмазного чашечного круга; стрелка должна смотреть на индексную метку **19**.**



Нажмите на кнопку блокировки шпинделя **9** для его фиксации. Для затягивания быстрозажимной гайки поверните алмазный чашечный круг с усилием по часовой стрелке.

Правильно закрепленную, исправную быстрозажимную гайку Вы можете отвинтить рукой, вращая кольцо с накаткой против часовой стрелки.

**Никогда не отвинчивайте «припекшую» быстрозажимную гайку цангой, а применяйте ключ для круглых гаек с двумя отверстиями **18**.**

### Пылеотсос

► Пыль некоторых материалов, как напр., красок с содержанием свинца, некоторых сортов древесины, минералов и металлов, может быть вредной для здоровья. Прикосновение к пыли и попадание пыли в дыха-

**144 | Русский**

тельные пути может вызвать аллергические реакции и/или заболевания дыхательных путей оператора или находящегося вблизи персонала.

Определенные виды пыли, напр., дуба и бука, считаются канцерогенными, особенно совместно с присадками для обработки древесины (хромат, средство для защиты древесины). Материал с содержанием асбеста разрешается обрабатывать только специалистам.

- Для достижения высокой степени отсасывания пыли применяйте пылесос GAS 50 MS для минеральной пыли совместно с этим электроинструментом.
- Хорошо проветривайте рабочее место.
- Рекомендуется пользоваться респираторной маской с фильтром класса P2.

Соблюдайте действующие в Вашей стране предписания для обрабатываемых материалов.

Пылесос должен иметь допуск на отсасывание каменной пыли. Фирма Bosch предлагает соответствующие пылесосы.

Насадите шланг отсасывания **10** (принадлежность) на выдувной штуцер **8**. Соедините отсасывающий шланг **10** с пылесосом (принадлежности). Обзор присоединения к различным пылесосам Вы найдете в конце настоящего руководства.

**Указания для эксплуатации бетоношлифователя**

Для снижения пылеобразования при работе учитывайте следующие указания.

- Применяйте только рекомендуемые фирмой Bosch комбинации из алмазного, чашечного, шлифовального круга, бетоношлифователя с установленным защитным и отсасывающим кожухом, а также пылесоса класса M. Другие комбинации могут привести к худшему сбору и отделению пыли.
- Соблюдайте руководство по эксплуатации пылесоса при техобслуживании и очистке пылесоса, включая фильтры. Опорожняйте сборный контейнер пыли сразу, как только он будет заполнен. Регулярно очищайте фильтры пылесоса и всегда устанавливайте все фильтры в пылесос.
- Применяйте только предусмотренные фирмой Bosch отсасывающие шланги. Не переделывайте отсасывающий шланг. При попадании кусков камня в шланг отсасывания следует немедленно прервать работу и очистить шланг. Избегайте перегибов шланга отсасывания.
- Эксплуатируйте бетоношлифователь только в соответствии с назначением.
- Учитывайте общие требования к рабочим местам на стройплощадках.
- Обеспечивайте хорошую вентиляцию.
- Обеспечивайте свободу фронта работ. При продолжительной работе обеспечьте возможность свободного и своевременного перемещения пылесоса.
- Пользуйтесь средствами защиты органов слуха, респиратором и при надобности перчатками. В качестве маски используйте как минимум полумаску с фильтром класса FFP 2.

- Для очистки рабочего места применяйте пригодный пылесос. Не поднимайте пыль метлой.

**Работа с инструментом****Включение электроинструмента**

- ▶ **Учитывайте напряжение сети! Напряжение источника тока должно соответствовать данным на заводской табличке электроинструмента. Электроинструменты на 230 В могут работать также и при напряжении 220 В.**

**Включение/выключение**

Для **включения** электроинструмента передвиньте выключатель **1** вперед.

Для **фиксирования** включенного выключателя **1** нажмите на него спереди до фиксирования.

Для **выключения** электроинструмента отпустите выключатель **1** или, если он зафиксирован, нажмите коротко на выключатель **1** и отпустите его.

- ▶ **Проверяйте шлифовальный инструмент перед применением. Шлифовальный инструмент должен быть безупречно установлен и свободно вращаться. Выполните пробное включение в течение не менее 1 минуты без нагрузки. Не применяйте поврежденные шлифовальные инструменты и инструменты, имеющие отклонения от округлости или вибрирующие.** Поврежденные шлифовальные инструменты могут разорваться и нанести травмы.

В целях экономии электроэнергии включайте электроинструмент только тогда, когда Вы собираетесь работать с ним.

**Защита от непреднамеренного запуска**

Защита от непреднамеренного включения предотвращает неконтролируемый запуск электроинструмента после перерыва в подаче питания.

Для **повторного включения** переведите выключатель **1** в выключенное положение и снова включите электроинструмент.

**Указание:** Регулярно проверяйте защиту от повторного включения, отключив для этого вилку питания от штепсельной розетки и опять включив вилку в розетку.

**Ограничение пускового тока**

Электронная система ограничения пускового тока ограничивает мощность при включении электроинструмента и дает возможность работы от розетки на 16 А.

**Константная электроника**

Константная электроника поддерживает число оборотов на холостом ходу и под нагрузкой практически на постоянном уровне и обеспечивает равномерную производительность работы.

**Защита от перегрузки**

При перегрузке двигатель останавливается. Дайте перегруженному электроинструменту остыть на максимальном числе оборотов холостого хода в течение 30 сек.

**Шлифование по краю (GBR 15 CAG) (см. рис. В)**

Для шлифования по краю потяните рычаг блокировки **7** вперед (●) и отведите подвижную часть защитного кожуха **6** в сторону (⊙). Зафиксируйте рычаг блокировки **7** (⊙).

**Указания по применению**

- ▶ **Закрепляйте заготовку, если ее собственный вес не обеспечивает надежное положение.**
- ▶ **Не нагружайте электроинструмент до его остановки.**
- ▶ **Не касайтесь алмазного чашечного круга, пока он не остынет.** Алмазные чашечные круги сильно нагреваются в работе.

Подводите электроинструмент к детали только во включенном состоянии.

Перемещайте электроинструмент с умеренным прижатием кругами или попеременно в продольном и поперечном направлениях по детали. Для съема покровных слоев электроинструмент можно вести под небольшим углом к поверхности детали без отрицательного воздействия на отсос пыли.

**Техобслуживание и сервис****Техобслуживание и очистка**

- ▶ **Перед любыми манипуляциями с электроинструментом вытаскивайте штепсель из розетки.**
- ▶ **Для обеспечения качественной и безопасной работы следует постоянно содержать электроинструмент и вентиляционные щели в чистоте.**
- ▶ **При экстремальных условиях работы всегда используйте по возможности отсасывающее устройство. Часто продувайте вентиляционные щели и подключайте электроинструмент через устройство защитного отключения (УЗО).** При обработке металлов внутри электроинструмента может откладываться токопроводящая пыль. Это может иметь негативное воздействие на защитную изоляцию электроинструмента.

Тупой алмазный чашечный круг **15** Вы можете заточить коротким шлифованием по абразивному материалу (напр., по силикатному кирпичу).

Заботливо храните и обращайтесь с принадлежностями.

Если требуется поменять шнур, обращайтесь на фирму Bosch или в авторизованную сервисную мастерскую для электроинструментов Bosch.

**Смена щеточного венца**

Для обеспечения оптимального отсоса пыли своевременно меняйте износившийся щеточный венец.

**GBR 15 CA:** Поднимите щеточный венец **11** при установленном алмазном чашечном круге **15** осторожно с помощью отвертки, приставленной к углублениям в направляющей щетки. Используйте при этом алмазный чашечный круг в качестве опоры.

Осторожно запрессуйте новый щеточный венец **11** в направляющую до упора. При установке следите за тем, чтобы концы щеточного венца не попали в вырезы в направляющей.

**GBR 15 CAG (см. рис. С):** Нажмите (напр., отверткой) на обе выемки **5** в защитном кожухе. Обе части щеточного венца **4** можно извлечь снизу из электроинструмента.

Осторожно вдавите до упора две новые части щеточного венца **4** в направляющую щетки. При установке следите за тем, чтобы концы щеточного венца не находились в месте выемок в направляющей щетки.

**Сервис и консультирование на предмет использования продукции**

Сервисная мастерская ответит на все Ваши вопросы по ремонту и обслуживанию Вашего продукта и по запчастям. Монтажные чертежи и информацию по запчастям Вы найдете также по адресу:

**www.bosch-pt.com**

Коллектив сотрудников Bosch, предоставляющий консультации на предмет использования продукции, с удовольствием ответит на все Ваши вопросы относительно нашей продукции и ее принадлежности.

Пожалуйста, во всех запросах и заказах запчастей обязательно указывайте 10-значный товарный номер по заводской табличке электроинструмента.

**Для региона: Россия, Беларусь, Казахстан**

Гарантийное обслуживание и ремонт электроинструмента, с соблюдением требований и норм изготовителя производится на территории всех стран только в фирменных или авторизованных сервисных центрах «Роберт Бош».

**ПРЕДУПРЕЖДЕНИЕ!** Использование контрафактной продукции опасно в эксплуатации, может привести к ущербу для Вашего здоровья. Изготовление и распространение контрафактной продукции преследуется по Закону в административном и уголовном порядке.

**Россия**

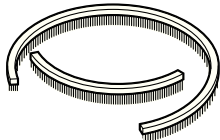
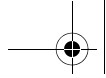
ООО «Роберт Бош»

Сервисный центр по обслуживанию электроинструмента  
ул. Академика Королева, стр. 13/5  
129515, Москва  
Россия

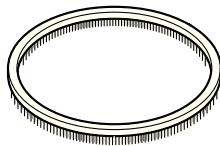
Тел.: 8 800 100 8007

E-Mail: pt-service.ru@bosch.com

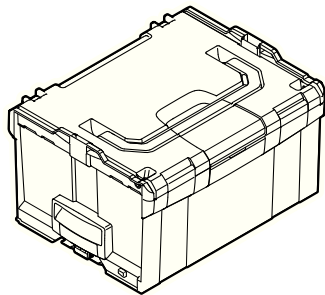
Полную информацию о расположении сервисных центров Вы можете получить на официальном сайте [www.bosch-pt.ru](http://www.bosch-pt.ru) либо по телефону справочно-сервисной службы Bosch 8-800-100-8007 (звонок бесплатный).



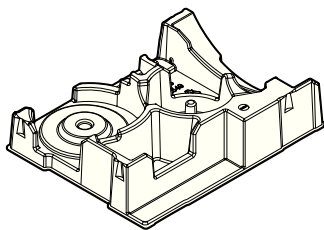
2 608 620 692



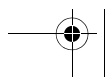
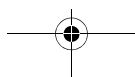
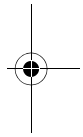
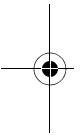
2 608 620 691



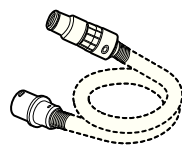
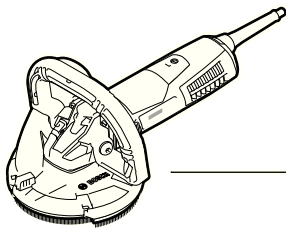
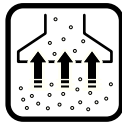
2 608 438 693  
(L-Boxx 238)



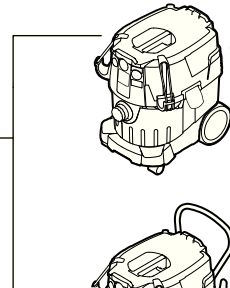
2 608 438 118



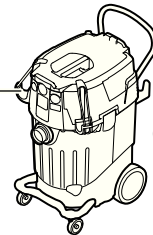




Ø 35 mm:  
2 608 000 569 (3 m)  
2 608 000 565 (5 m)



GAS 35 M AFC



GAS 55 M AFC



Ø 35 mm:  
2 608 000 570 (3 m)  
2 608 000 566 (5 m)

