

# ИНСТРУКЦИЯ ПО ЭКСПЛУАТАЦИИ

серия: SILENTIS 10, 10 T, 12, 12 T, 15, 15T

## УСТАНОВКА

Вентилятор может быть установлен в стене, подвесном потолке или в отверстии вентиляционной шахты. Отверстие, в которое может быть вставлен вентилятор, должно иметь следующий диаметр: 100, 120 и 150 мм в зависимости от модели вентилятора.

Необходимо обязательно убедиться в отсутствии преград для потока воздуха и в защищенности вентилятора от прямого попадания воды.



## МОНТАЖ ВЕНТИЛЯТОРА:

Сделайте круглое отверстие в стене, потолке или панели (т.е. в той поверхности, где прибор должен быть установлен) диаметром 100 мм, 120 мм или 150 мм

Снимите крышку (1). Расположите выходной клапан (4) в отверстии в стене, потолке или панели.

Зафиксируйте корпус вентилятора, используя крепеж, поставляемый вместе с вентилятором.

**Примечание:** Не устанавливайте вытяжную трубу (4) в печной воздуховод или вентиляционный канал, предназначенный для вывода нагретого воздуха.

Перед подсоединением устройства к воздуховоду ознакомьтесь с локальными муниципальными нормами относительно данного вопроса и проконсультируйтесь со специалистом в области строительства.

Убедитесь что модель вентилятора является подходящей, особенно если вентилятор используется совместно с нагревательными приборами. Данная модель вентилятора разработана для вентиляции домов, а также помещений аналогичного типа.

Не рекомендуется использовать данную модель в помещениях, где температура воздуха превышает 40 °C

Вентилятор не вызывает помех в радио- и телеаппаратуры.

Рис.1 Схема устройства вентилятора

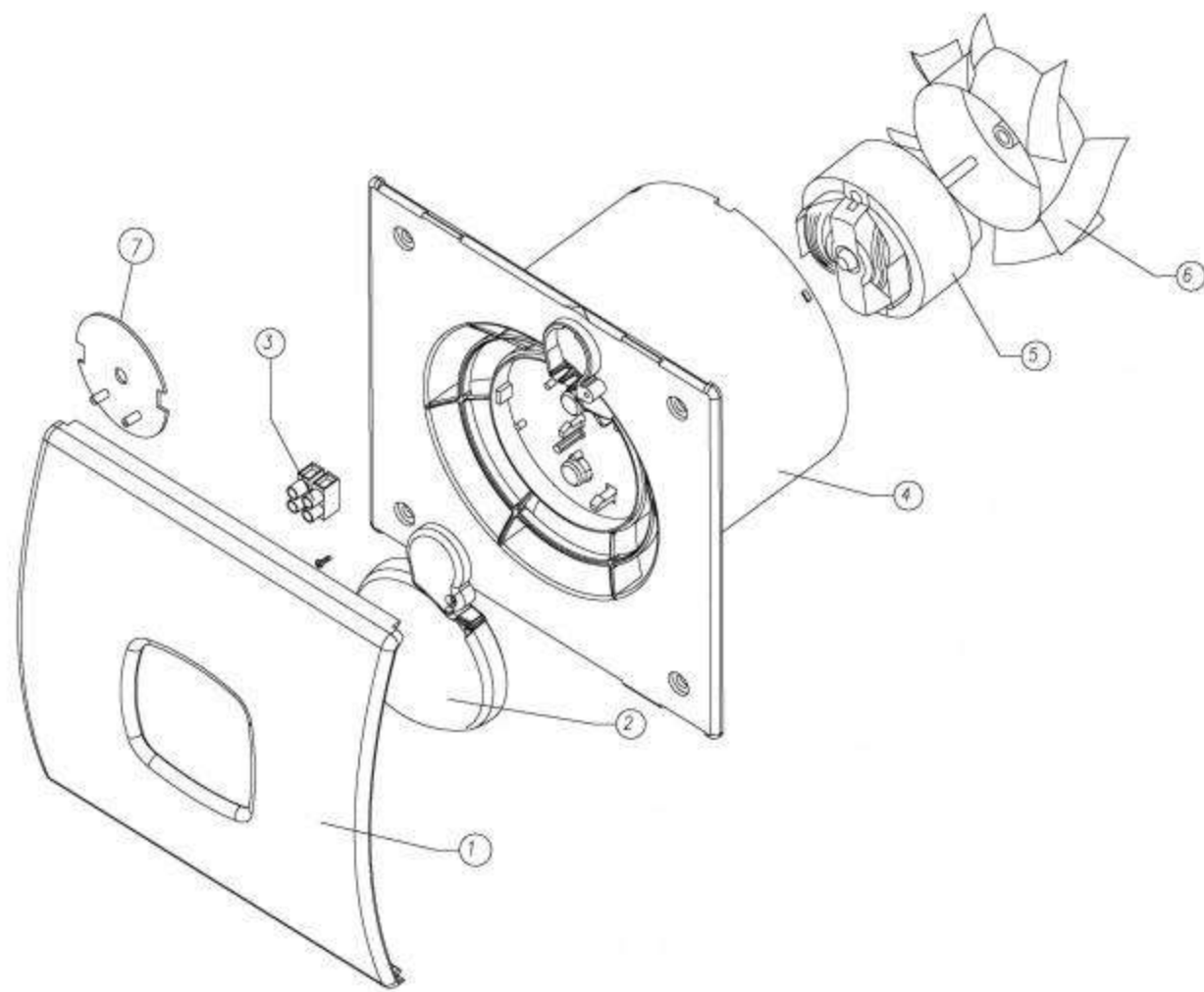
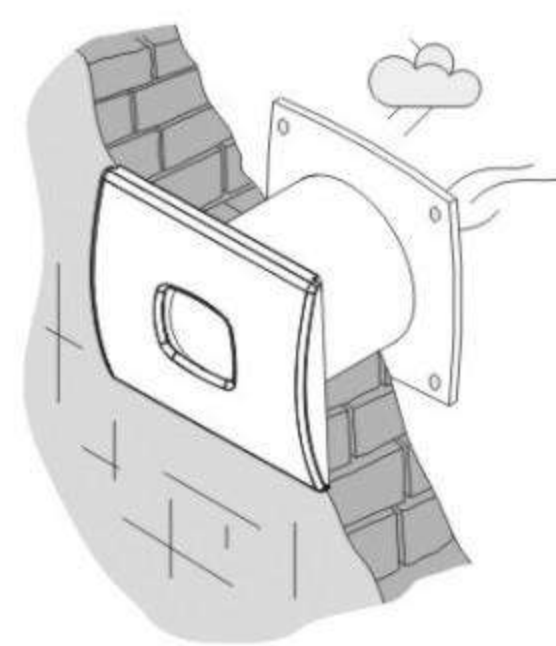
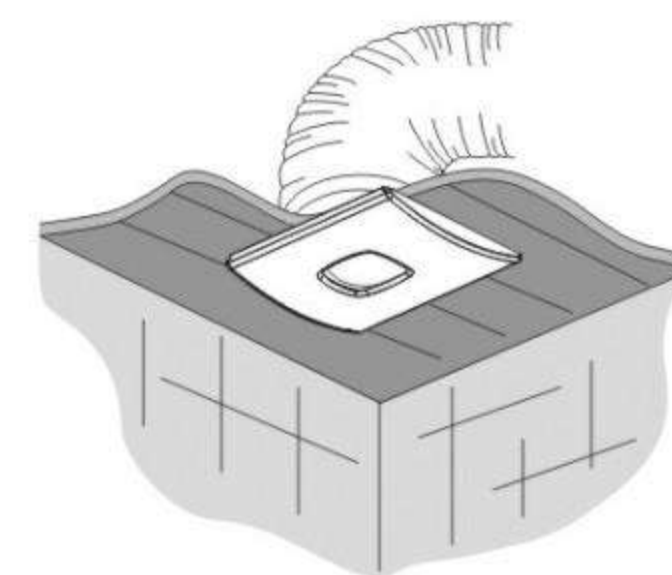


Рис.2 Монтаж вентилятора



Вывод наружу



Установка в потолочное покрытие



Установка в шахту

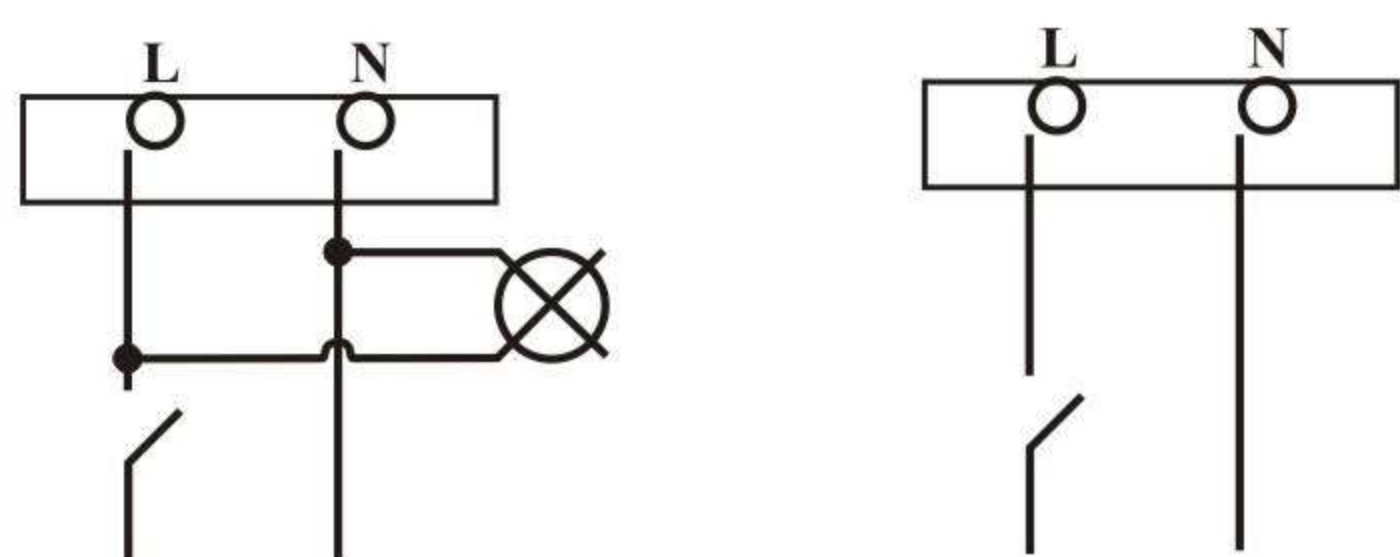
## ПОДКЛЮЧЕНИЕ К ЭЛЕКТРИЧЕСКОЙ СЕТИ

Устройство должно быть подключено к электрической сети с напряжением и частотой, указанными в технических характеристиках (50Гц, 220В).

Электрическая схема должна предусматривать выключатель с расстоянием между контактами не менее 3мм.

Подключение может быть как параллельно с освещением, так и через отдельный выключатель (см. Рис 3,4)

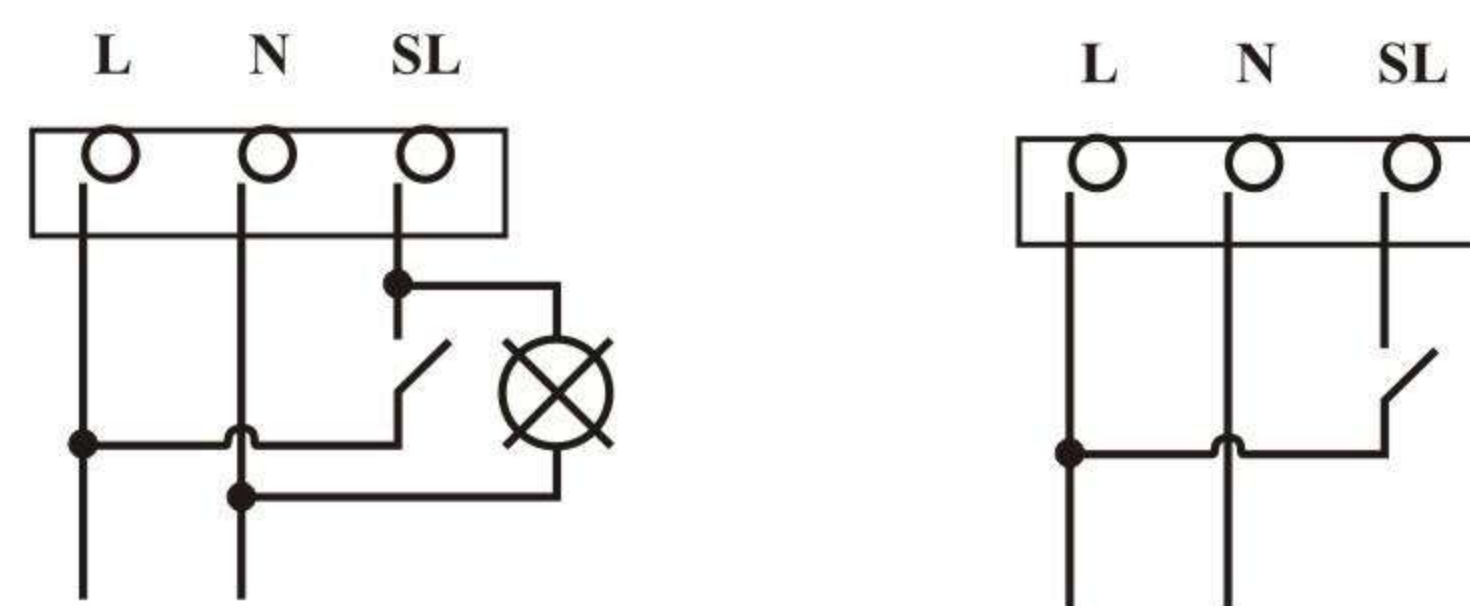
Рис.3 Схема электрического подключения вентилятора без таймера.



Параллельно с освещением

С отдельным выключателем

Рис.4 Схема электрического подключения вентилятора с таймером (при наличии).



Параллельно с освещением

С отдельным выключателем

**Внимание!** Вентилятор с таймером должен быть всегда подсоединен к источнику электрического тока с помощью двойного соединительного провода (L, N), сечением 1-1,5 мм. Для задействования функции “таймер”, к вентилятору должен быть подведен отдельный провод (SL).

Заземление не требуется, так как аппарат имеет двойную изоляцию.

**Будьте внимательны, если контакты будут подключены неправильно вентилятор работать не будет !!!**

## ИНСТРУКЦИЯ ПО РЕГУЛИРОВКЕ ТАЙМЕРА

Время задержки выключения вентилятора устанавливается поворотом регулятора (потенциометра) по часовой стрелке.

Регулировка времени работы (до выключения) вентилятора проводится опытным путем (от 3-х до 15-ти минут).

## ТЕХНИЧЕСКОЕ ОБСЛУЖИВАНИЕ

Техническое обслуживание вентилятора проводят только после отключения его от электрической сети. Техническое обслуживание заключается в периодической чистке поверхностей вентилятора от пыли и грязи. Чистку проводят мягкой тканью, смоченной в мыльном растворе, после чего поверхность вытирают насухо.

## ТРЕБОВАНИЯ БЕЗОПАСНОСТИ

Степень защиты от доступа пыли и от проникновения воды к опасным частям вентилятора - IPX4 (пылезащита класса 0, влагозащита класса 4 - от брызг, падающих под любым углом).

### Запрещается эксплуатировать вентилятор:

- в помещениях с наличием в воздухе агрессивных примесей
- в помещениях, где ведутся ремонтно-строительные работы
- в местах, где возможно прямое попадание воды на корпус вентилятора
- при попадании в проточную часть корпуса вентилятора посторонних предметов, которые могут повредить или заклинить крыльчатку вентилятора.

## ГАРАНТИЙНЫЕ ОБЯЗАТЕЛЬСТВА

1. Бесплатное гарантийное обслуживание предоставляется в течении 1 года с момента продажи вентилятора.
2. В этот период осуществляется бесплатный гарантийный ремонт неисправностей, возникших по вине завода-производителя.
3. Гарантийное обслуживание не производится в том случае, если:
  - установка оборудования по схеме отличной от описанной в инструкции;
  - при несоблюдении схемы электрического подключения (220В, 50Гц), если это привело к выходу из строя как оборудования целиком, так и отдельных его частей.
  - оборудование повреждено в результате неправильной эксплуатации, транспортировки, хранения, действий третьих лиц, непреодолимой силы (пожара, природной катастрофы и т.п.), попадания бытовых насекомых и грызунов, воздействия иных посторонних факторов или при наличии повреждения корпуса.
  - ремонт оборудования производился частными лицами или организациями, не уполномоченными организацией-продавцом.
  - повреждение произошло вследствие нестабильности параметров электросети, установленных ГОСТ 13109-97.
4. Самостоятельная попытка ремонта или потеря гарантийного талона аннулирует гарантийные обязательства.
5. Гарантия не действительна без предъявления сопроводительных документов (кассового чека, правильно и четко заполненного талона со штампом магазина, датой продажи, указанием модели вентилятора).

**Для других стран:** любой гарантийный ремонт должен быть выполнен через импортера данного товара.

**Рекомендуем** доверять подключение (установку) вентиляторов только организациям (индивидуальным предпринимателям), занимающимся по роду своей деятельности осуществлением вентиляционных работ.

Специалисты, осуществляющие подключение (установку), **делают отметку** о подключении (установке) в соответствующем разделе Гарантийного талона.

## ХАРАКТЕРИСТИКИ МОДЕЛЬНОГО РЯДА

Модель	∅ (мм)	Опции	Производительность м³/ч	Кол-во оборотов в мин.	Уровень шума ДБ(А)	Ур-нь IP	W (Вт)	Вес (кг)	
SILENTIS 10, SILENTIS 10 INOX	98		98	2500	36	X4	15	0.64	<input checked="" type="checkbox"/>
SILENTIS 10 T, SILENTIS 10 INOX T	98		98	2500	36	X4	15	0.64	<input checked="" type="checkbox"/>
SILENTIS 12, SILENTIS 12 INOX	118		190	2450	38	X4	20	0.85	<input checked="" type="checkbox"/>
SILENTIS 12 T, SILENTIS 12 INOX T	118		190	2450	38	X4	20	0.85	<input checked="" type="checkbox"/>
SILENTIS 15, SILENTIS 15 INOX	148		320	2100	40	X4	25	1.02	<input checked="" type="checkbox"/>
SILENTIS 15 T, SILENTIS 15 INOX T	148		320	2100	40	X4	25	1.02	<input checked="" type="checkbox"/>

- пониженный уровень шума
- снабжен таймером задержки
- двойная изоляция двигателя

Дата установки	Организация-установщик	Мастер	Телефон	Работу принял (подпись заказчика)

**Сервисный центр**  
(техническая поддержка):  
Пн-Пт с 10-00 до 18-00  
Свердловская набережная, дом 44, литер Ш  
БЦ "Бенуа", офис 317, тел/факс +7 (812) 633-3033

**Поставщик**  
ООО "ИнтерСтройВент"  
Свердловская набережная, дом 44, литер Ш  
БЦ "Бенуа", офис 317, тел/факс +7 (812) 633-3033  
www.isvent.ru isvent@isvent.ru



## Гарантийный талон

Тип (модель).....  
Дата продажи.....  
Отметка о продаже.....

Талон №1	Талон №2	Талон №3
Модель.....	Модель.....	Модель.....
№ .....	№ .....	№ .....
Неисправность.....	Неисправность.....	Неисправность.....
.....	.....	.....
.....	.....	.....
Ф.И.О.....	Ф.И.О.....	Ф.И.О.....
Тел.....	Тел.....	Тел.....
Дата.....	Дата.....	Дата.....
Подпись.....	Подпись.....	Подпись.....