



Датчики движения инфракрасные серии **ДДС** (устанавливаемые на стену), **ДДУ** (на внешний угол стены), **ДДПр** (на прожектор)

Руководство по эксплуатации. Паспорт

1. Назначение и область применения

1.1. Инфракрасные датчики движения:

- ДДС – настенные;
- ДДУ – угловые;
- ДДПр – устанавливаемые на прожектор;

торговой марки TDM ELECTRIC (далее датчики) предназначены для автоматического включения и отключения нагрузки в заданном интервале времени при появлении движущихся объектов в зоне обнаружения датчика и в зависимости от уровня освещенности.

1.2. Датчики предназначены

для эксплуатации в однофазной электрической сети переменного тока напряжением 230 В, частотой 50 Гц и по своим характеристикам соответствуют требованиям ГОСТ Р 50030.5.1-2005, ТР ТС 004/2011, ТР ТС 020/2011.

1.3. В качестве коммутирующего нагрузку элемента использовано электромеханическое реле.

1.4. Основная область применения – управление уличным и внутренним освещением, электроприборами, устройствами сигнализации и др.

2. Основные характеристики

2.1. Типоисполнения и основные технические характеристики датчиков приведены в таблице 1,

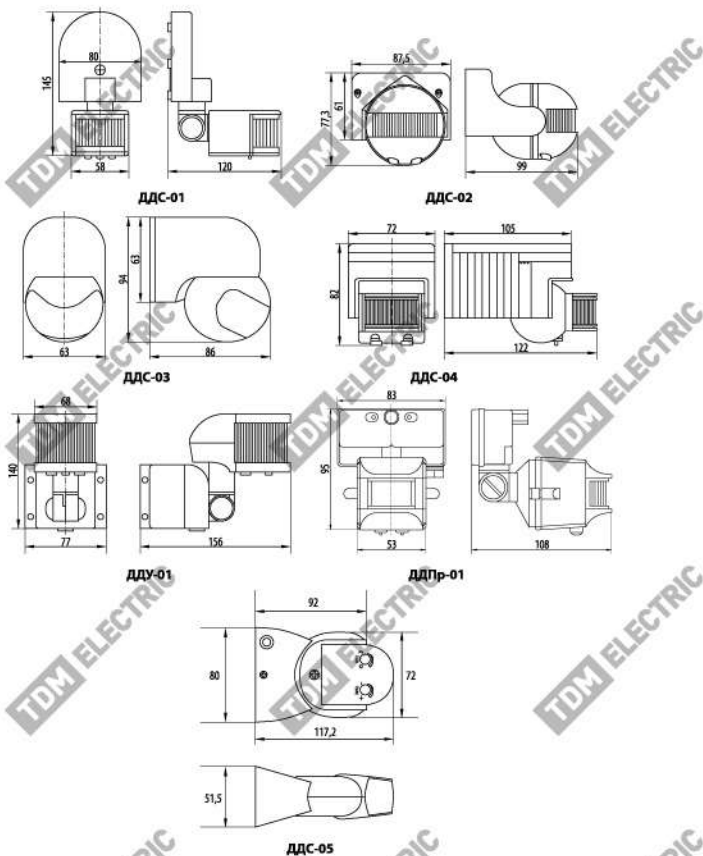
рекомендуемая мощность подключаемой нагрузки в таблице 3.

Таблица 1.

Наименование параметра	Значение							
	ДДС-01	ДДС-02	ДДС-03	ДДС-04	ДДС-05	ДДУ-01	ДДПр-01	
Тип исполнения датчика								
Способ установки	На стену					Угол (внешний)	На прожектор (мощность до 500 Вт)	
Номинальное напряжение, В	230							
Номинальная частота, Гц	50							
Максимальная суммарная мощность нагрузки ламп накаливания, Вт	1100			1200		1100		
Максимальная суммарная мощность нагрузки люминесцентных ламп, Вт	550			600		550		
Порог срабатывания в зависимости от уровня освещенности, лк	от 5 лк до дневного света (регулируется)				от 3 лк до дневного света (регулируется)	от 5 лк до дневного света (регулируется)		
Время отключения, сек	5-480 (регулируется)				10-420 (регулируется)	5-480 (регулируется)		
Максимальная дальность обнаружения объекта, м (при t<24 °C)	2-12 (регулируется)	12	10	12				
Максимальная дальность обнаружения объекта, м (при 25<t<36 °C)	2-8 (регулируется)	4-8						
Собственная потребляемая мощность (в режиме работы/в режиме ожидания), Вт	0,45/0,1							
Регулировка положения датчика относительно стены	вертикальная + горизонтальная	вертикальная	горизонтальная	вертикальная + горизонтальная				
Степень защиты	IP44				IP65	IP44		
Цвет	Белый							
Диапазон рабочих температур, °C	от -20 до +40							
Скорость движения объекта, м/сек	0,6-1,5							

2.2. Габаритные и установочные размеры показаны на рисунке 1

Рисунок 1. Габаритные и установочные размеры датчиков движения, мм



2.3. Зона обнаружения объектов датчиками приведена на рисунке 2.

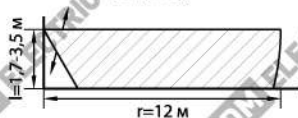
Рисунок 2. Зона обнаружения датчиками движения ДДС-01, ДДС-02, ДДС-03, ДДС-04, ДДС-05, ДДУ-01, ДДПр-01, мм

ДДС Зона обнаружения по вертикали
(вид сбоку)



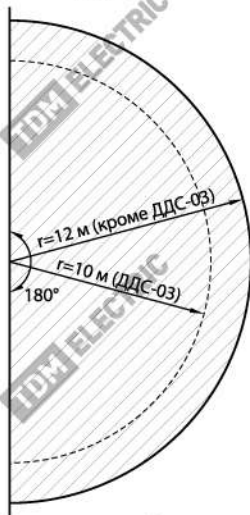
Примечание: датчик может дополнительно регулироваться вверх-вниз

ДДПр-01 Зона обнаружения по вертикали
(вид сбоку)

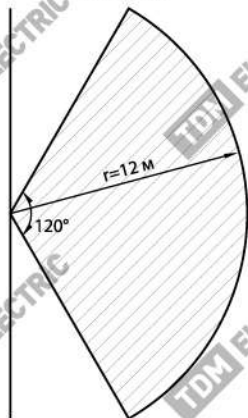


Примечание: датчик может дополнительно регулироваться вверх-вниз

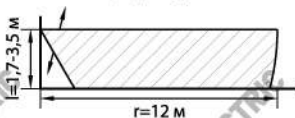
Зона обнаружения по горизонтали
(вид сверху)



Зона обнаружения по горизонтали
(вид сверху)

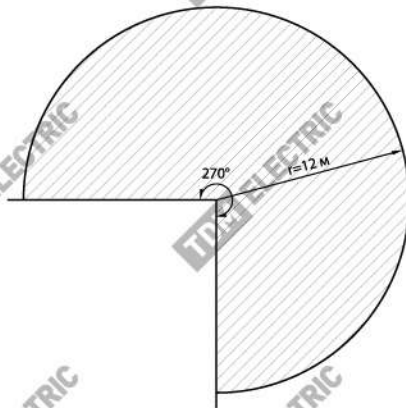


ДДУ-01 Зона обнаружения по вертикали
(вид сбоку)



Примечание: датчик может дополнительно регулироваться вверх-вниз

Зона обнаружения по горизонтали (вид сверху)



3. Комплектность

3.1. В комплект поставки входит:

- датчик движения инфракрасный – 1 шт.;
- набор крепежа к монтажной поверхности – 2 дюбеля + 2 самореза (в комплекте к датчику ДДУ-01 идет 4 дюбеля + 4 самореза);
- (в ДДПр-01) резиновый уплотнитель для установки между датчиком и прожектором – 1 шт.;
- упаковочная коробка – 1 шт.;
- руководство по эксплуатации и паспорт – 1 шт.

4. Требования безопасности при монтаже и эксплуатации

4.1. По способу защиты от поражения электрическим током датчики соответствуют классу II по ГОСТ 12.2.007.0-75.

4.2. Перед установкой убедитесь в правильности напряжения питающей сети 230 В ~ и наличия

защитного устройства в сети (автоматический выключатель или предохранитель).

4.3. При установке необходимо располагать датчики вдали от химически активной среды, горючих и легко воспламеняющихся веществ.

5. Монтаж и эксплуатация

5.1. Монтаж, подключение и пуск в эксплуатацию датчиков должны осуществляться только квалифицированным электротехническим персоналом.

5.2. Установка датчиков осуществляется на высоте от 1,7 м до 3,5 м. При выборе места установки необходимо учитывать следующие факторы:

- наибольшую чувствительность

Рисунок 3. Зависимость чувствительности датчика от направления движения объекта



Наибольшая чувствительность



Наименьшая чувствительность

датчик имеет при движении объекта перпендикулярно лучам зоны обнаружения (рисунок 3).

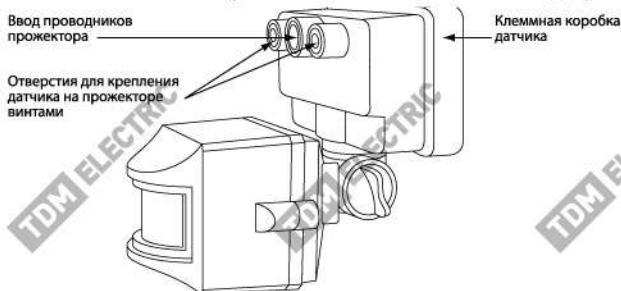
- при выборе места установки датчика необходимо исключить из зоны обнаружения объекты, которые могут приводить к его ошибочным срабатываниям: кондиционеры, вентиляторы, центральное отопление.

5.3. Монтаж:

- Датчики ДДС-01, ДДС-02, ДДС-03, ДДС-04, ДДС-05 устанавливаются на стену;
- Датчик ДДУ-01 устанавливается на внешний угол стены;
- Датчик ДДПр-01 устанавливается на прожектор мощностью до 500 Вт. Для установки необходимо

снять с прожектора клеммную коробку (Рисунок 4), на ее место установить датчик. Соединить питающие проводники прожектора с клеммной коробкой датчика, после этого установить прожектор на монтажную поверхность в соответствии с его инструкцией по эксплуатации.

Рисунок 4. Внешний вид датчика движения ДДПр-01



5.4. Подключение:

- отключите питающее напряжение сети;
- введите подключаемые проводники через сальник в клеммную коробку датчика (в модификации ДДПр-01 к проводникам L, N и «Нагрузка»

- добавлен заземляющий проводник РЕ желто-зеленого цвета:
 - подключите проводники к клеммным зажимам (коричневый – фаза, синий – ноль, красный – нагрузка).
- Схемы подключения на рисунках 5-7.

Рисунок 5. Схема подключения датчиков ДДС-01, ДДС-2, ДДС-3, ДДУ-01



Рисунок 6. Схема подключения датчиков ДДПр-01 с прожектором

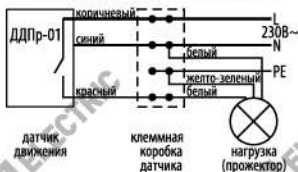
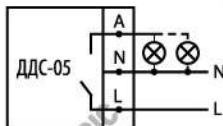


Рисунок 7. Схема подключения датчиков ДДС-05



5.5. Тестирование датчика после подключения:

- регулятор порога срабатывания в зависимости от уровня освещенности «LUX» установите в положение максимальной освещенности (дневной свет), регулятор выдержки времени отключения «TIME» установите в положение минимального времени срабатывания (5-10 секунд);
- подайте на датчик напряжение сети, при этом произойдет включение нагрузки (при отсутствии движения нагрузка должна отключиться примерно через 30 секунд);
- при появлении в зоне обнаружения движущихся объектов должно произойти включение нагрузки (отключение должно произойти через 5-10 секунд после прекращения движения);
- регулятор «LUX» установите в положение минимальной освещенности (3-5 лк). При освещенности выше этого значения датчик не должен включать нагрузку;
- закройте окно датчика ладонью или светонепроницаемым предметом, при этом должно произойти включение нагрузки (отключение должно произойти через 5-10 секунд после пре-

кращения движения).

5.6. Настройка параметров датчика:

- регулятор «TIME» - позволяет установить время нахождения во включенном состоянии после срабатывания датчика в диапазоне от 5 сек до 480 сек, для ДДС-05 - 10-420 сек (при повторном появлении движущегося объекта в зоне обнаружения во время отчетного периода, отсчет времени начинается сначала);
- регулятор «LUX» - позволяет установить порог срабатывания в зависимости от уровня освещенности в диапазоне от 3-5 лк (сумерки) до значения ☀ (солнечный свет);
- регулятор «SENS» – позволяет установить порог чувствительности в зависимости от размера и дальности обнаружения объекта в диапазоне от 2-х до 12 метров.

Все параметры настроек датчика выбираются опытным путем.

5.7. Факторы, которые могут вызвать ошибочное срабатывание датчика: вентиляторы, отопительные приборы, проезжающие автомобили, статистические предгрозовые разряды, деревья и кустарники под порывами ветра и др.

6. Условия транспортирования и хранения

6.1. Транспортирование датчиков допускается любым видом крытого транспорта в упаковке изготовителя, обеспечивающим

предохранение упакованной продукции от механических повреждений, загрязнения и попадания влаги.

6.2. Хранение датчиков осуществляется только в упаковке изготовителя в помещениях с естественной вентиляцией при

температуре окружающего воздуха от -45 до 50 °С и относительной влажности воздуха до 70%.

7. Гарантийные обязательства

7.1. Купленное Вами изделие требует специальной установки и подключения. Вы можете обратиться в уполномоченную организацию, специализирующуюся на оказании такого рода услуг. При этом требуйте наличия соответствующих разрешительных документов (лицензии, сертификатов и т.п.). Лица, осуществившие установку и подключение изделия, несут ответственность за правильность проведенной работы. Помните, квалифицированная установка изделия существенна для его дальнейшего правильного функционирования и гарантийного обслуживания.

7.2. Если в процессе эксплуатации изделия Вы сочтете, что параметры его работы отличаются от изложенных в данном Руководстве по эксплуатации, рекомендуем обратиться за консультацией в организацию, продавшую Вам изделие.

7.3. Производитель устанавливает гарантийный срок на данное изделие в течение 5 лет со дня продажи изделия при условии соблюдения потребителем правил эксплуатации, транспортирования и хранения, изложенных в данном Руководстве по эксплу-

тации.

7.4. Во избежание возможных недоразумений, сохраняйте в течение срока службы документы, прилагаемые к изделию при его продаже (накладные, гарантийный талон).

7.5. Гарантия не распространяется на изделие, недостатки которого возникли вследствие: нарушения потребителем правил эксплуатации, хранения или транспортирования изделия; действия третьих лиц; ремонта или внесения несанкционированных изготовителем конструктивных или схемотехнических изменений неуполномоченными лицами; отклонения от Государственных Технических Стандартов (ГОСТов) и норм питающих сетей; неправильной установки и подключения изделия; действия непреодолимой силы (стихия, пожар, молния и т.п.).

7.6. Ограничение ответственности.

Производитель не несет ответственности за: прямые, косвенные или вытекающие убытки, потерю прибыли или коммерческие потери, каким бы то ни было образом связанные с

изделием;
возможный вред, прямо или косвенно нанесенный изделием людям, домашним животным, имуществу в случае, если это произошло в результате несоблюдения правил и условий эксплуатации и установки изделия либо умышленных или неосторожных действий покупателя (потреби-

теля) или третьих лиц.
Ответственность производителя не может превысить собственной стоимости изделия.
При обнаружении неисправностей в период гарантийных обязательств необходимо обращаться по месту приобретения изделия.

8. Свидетельство о приемке

Датчик движения типа ДД _____ - _____ соответствует требованиям ГОСТ Р 50030.5.1-2005, ТР ТС 004/2011, ТР ТС 020/2011 и признан годным для эксплуатации.

Дата изготовления « ____ » _____ 201 ____ г.

Штамп технического контроля изготовителя _____

Дата продажи « ____ » _____ 201 ____ г.

Подпись продавца _____

Штамп магазина _____

Произведено на заводе Цыси Мастэ Электроник Текнолоджи Кампани», Каньдунь Индастри Зон, Цыси, Чжэцзян, Китай

TDM ELECTRIC

117405, РФ, г. Москва

ул. Дорожная, д. 60 Б

тел.: +7 (495) 727-32-14

факс: +7 (495) 727-32-44

e-mail: info@tdme.ru

Если в процессе эксплуатации продукции у Вас возникли вопросы, Вы можете обратиться в сервисную службу TDM ELECTRIC по телефону:

8 (800) 700-63-26 (Звонок по России БЕСПЛАТНЫЙ).

Подробнее об ассортименте продукции торговой марки TDM ELECTRIC Вы можете узнать на сайте www.tdme.ru.

Таблица 2. Возможные проблемы и пути их решения

Возможные проблемы и пути их решения		
<p>Не подключается нагрузка:</p> <ol style="list-style-type: none"> 1. Проверить соединения и исправность источника питания и нагрузки; 2. Установленный уровень рабочей освещенности не соответствует реальному освещению; 3. Мощность нагрузки не соответствует номинальной. 	<p>Низкая чувствительность:</p> <ol style="list-style-type: none"> 1. Температура окружающего воздуха не соответствует диапазону рабочих температур; 2. Неправильная ориентация датчика на направление движения объекта; 3. Высота установки выше или ниже требуемой; 4. В зоне обнаружения имеется помеха или источник инфракрасного излучения. 	<p>Не происходит автоматического отключения нагрузки:</p> <ol style="list-style-type: none"> 1. Объект не покинул зону обнаружения датчика; 2. Выставлено максимальное время отключения нагрузки; 3. Напряжение питания сети не соответствует номинальному; 4. Рядом работает кондиционер или какое-либо другое обогревательное устройство.

Таблица 3. Рекомендуемая суммарная мощность подключаемой нагрузки в зависимости от ее типа

				
Лампы накаливания	Галогенные лампы	Светодиодные лампы	Компактные люминесцентные лампы	Люминесцентные лампы
1100 Вт	1100 Вт	1100 Вт	270 Вт	550 Вт
1200 Вт	1200 Вт	1200 Вт	300 Вт	600 Вт