
DEWALT®

XR *LI-ION*

DCD791
DCD796

503911-59 RUS/UA

Перевод с оригинала инструкции

Рисунок 1

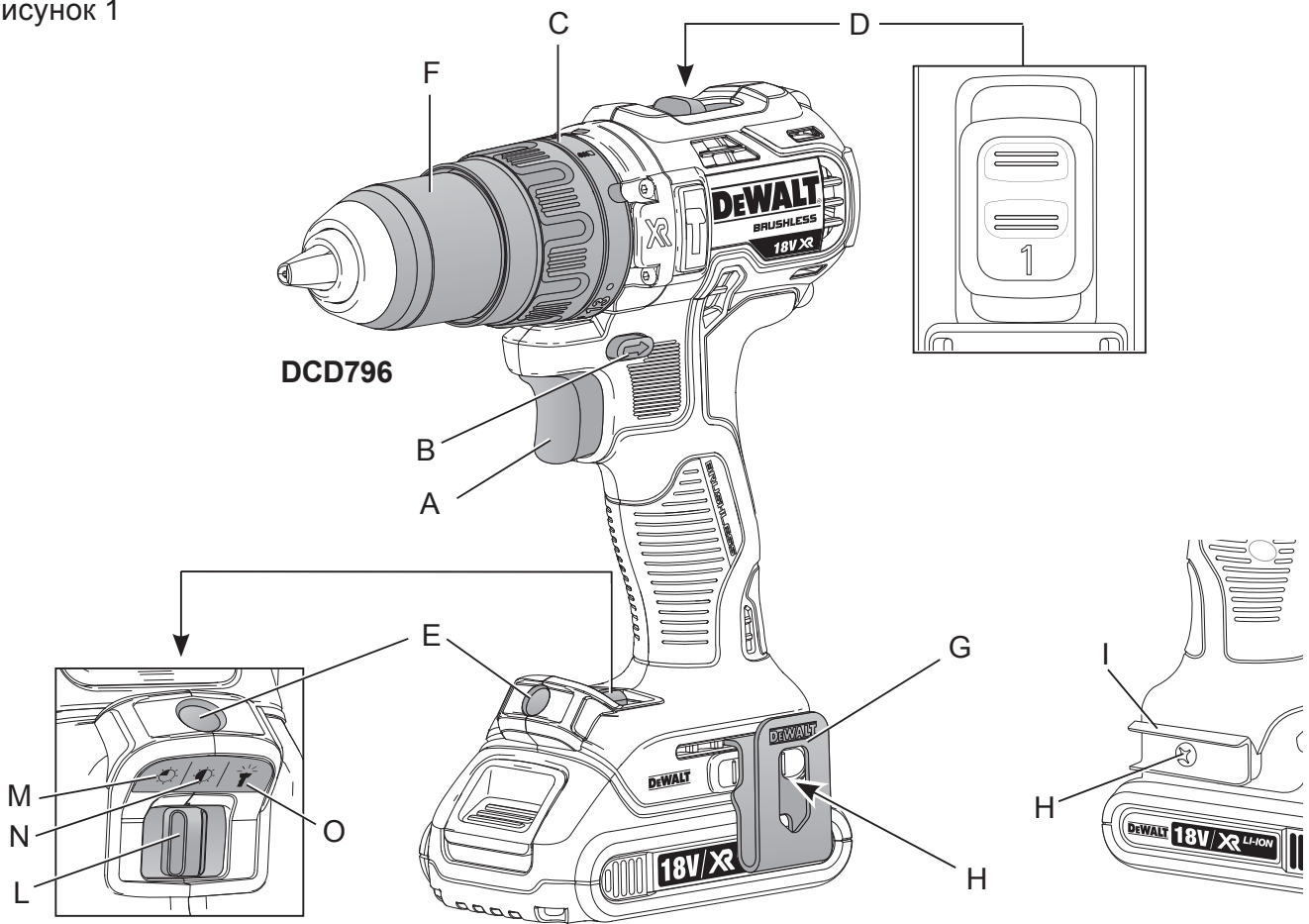


Рисунок 2

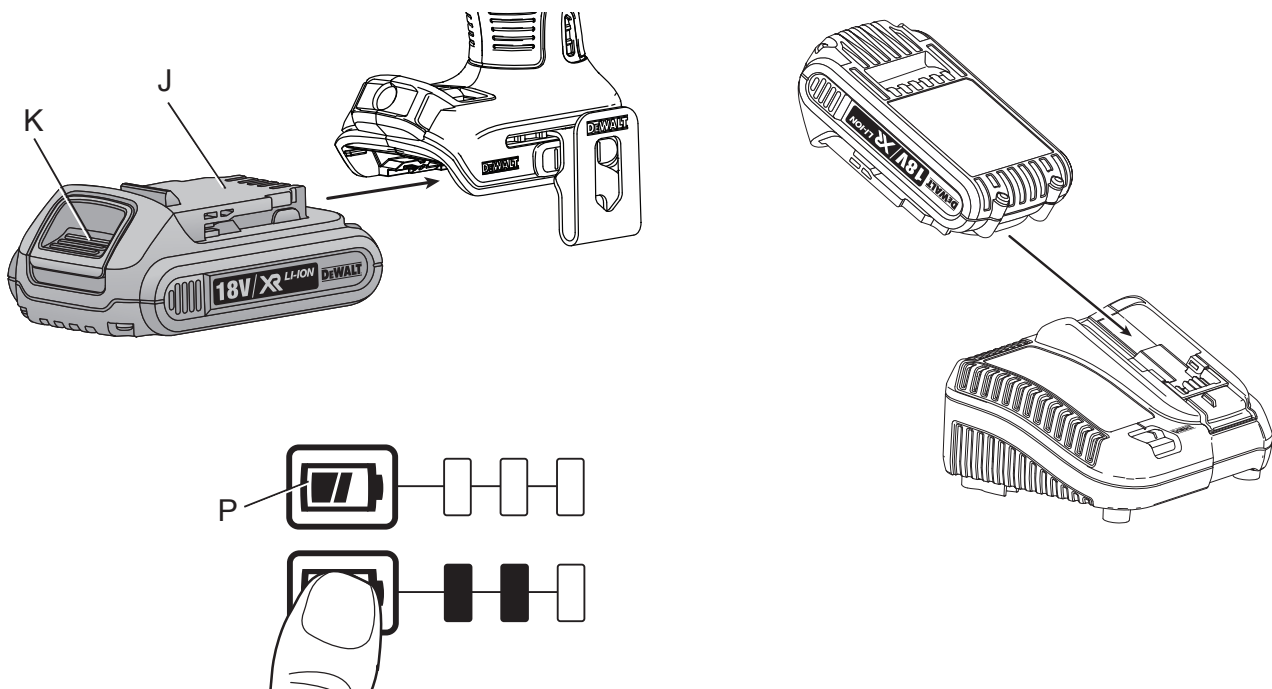


Рисунок 3

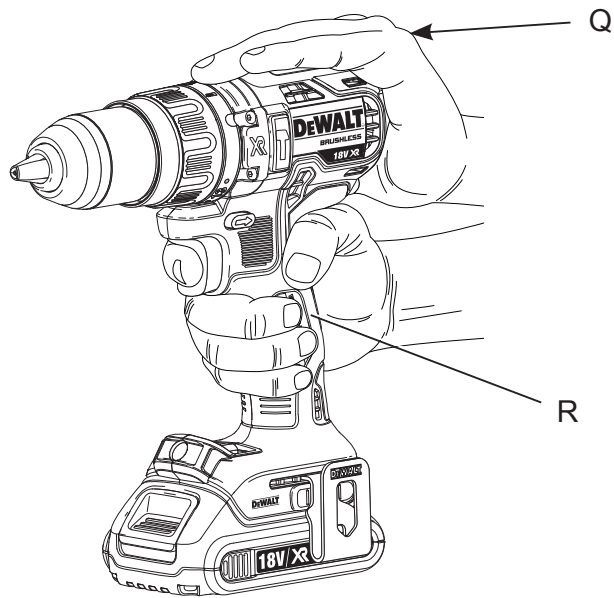


Рисунок 4

Рисунок 5

Рисунок 6

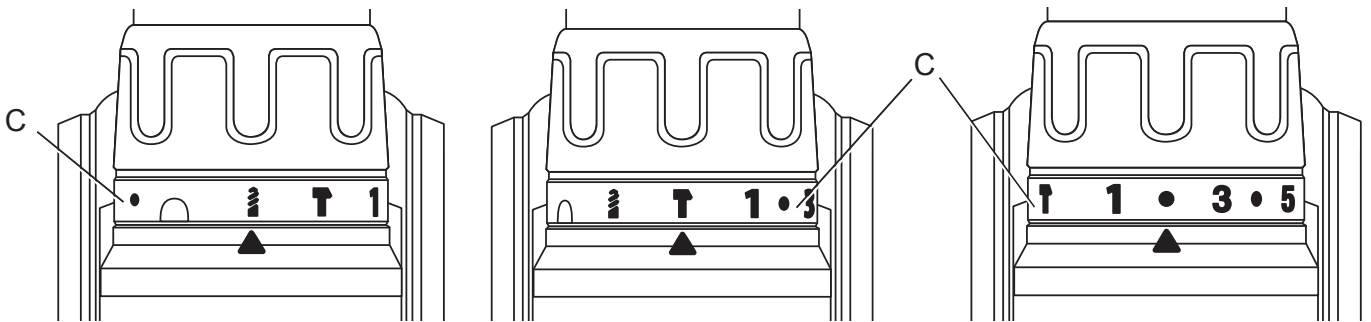
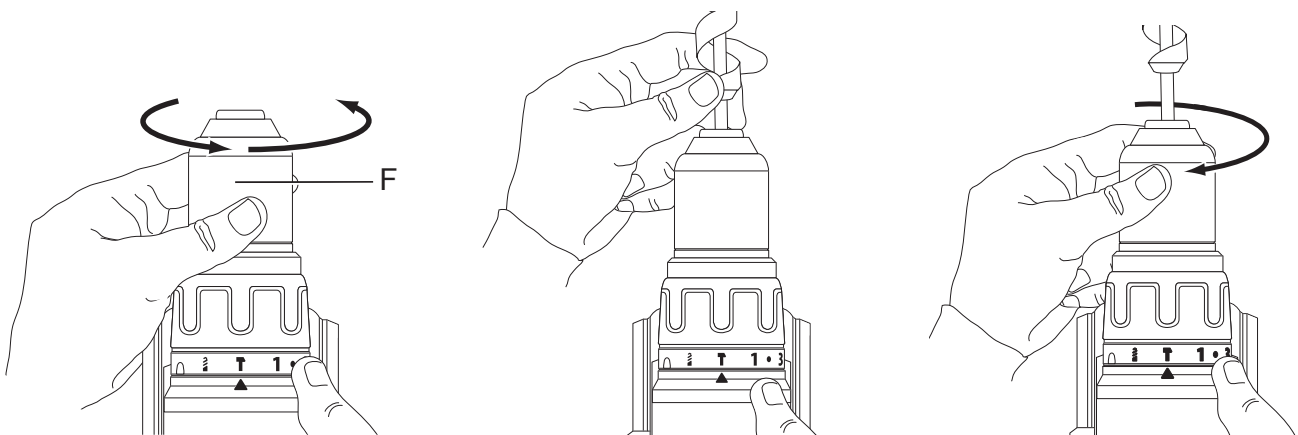


Рисунок 7

Рисунок 8

Рисунок 9



БЕСЩЁТОЧНАЯ АККУМУЛЯТОРНАЯ КОМПАКТНАЯ ДРЕЛЬ/ШУРУПОВЁРТ 13 ММ DCD791

БЕСЩЁТОЧНАЯ АККУМУЛЯТОРНАЯ КОМПАКТНАЯ ДРЕЛЬ/ШУРУПОВЁРТ/ УДАРНАЯ ДРЕЛЬ 13 ММ DCD796

Поздравляем Вас!

Вы выбрали инструмент фирмы DeWALT. Тщательная разработка изделий, многолетний опыт фирмы по производству инструментов, различные усовершенствования сделали электроинструменты DeWALT одними из самых надёжных помощников для профессионалов.

Технические характеристики

		DCD791	DCD796
Напряжение питания	В пост. тока	18	18
Тип		1/10	1/10
Тип аккумулятора		Li-Ion	Li-Ion
Выходная мощность	Вт	460	460
Число оборотов без нагрузки			
1-я скорость	об/мин.	0 – 550	0 – 550
2-я скорость	об/мин.	0 – 2 000	0 – 2 000
Кол-во ударов в минуту			
1-я скорость	уд/мин.	—	0 – 9 350
2-я скорость	уд/мин.	—	0 – 34 000
Макс. крутящий момент (твёрд./мягк.)	Нм	70/27	70/27
Патрон	мм	1,5 – 13,0	1,5 – 13,0
Максимальный диаметр сверления			
Древесина	мм	40	40
Металл	мм	13	13
Бетон	мм	—	13
Вес (без аккумулятора)	кг	1,1	1,2
Сумма величин шума и вибрации (сумма векторов по трём осям), измеренных в соответствии со стандартом EN 60745-2-1:			
L_{pA} (звуковое давление)	дБ(А)	76	89
L_{wA} (акустическая мощность)	дБ(А)	87	100
К (погрешность измерения акустической мощности)	дБ(А)	3	3
Сверление в металле			
Значения вибрационного воздействия $a_h =$	м/с ²	< 2,5	< 2,5
Погрешность К =	м/с ²	1,5	1,5

		DCD791	DCD796
Сверление в бетоне			
Значения вибрационного воздействия $a_h =$	м/с ²	—	11,5
Погрешность K =	м/с ²	—	1,6
Заворачивание			
Значения вибрационного воздействия $a_h =$	м/с ²	< 2,5	< 2,5
Погрешность K =	м/с ²	1,5	1,5

Уровень вибрации, указанный в данном информационном листке, был рассчитан по стандартному методу тестирования в соответствии со стандартом EN 60745 и может использоваться для сравнения инструментов разных марок. Он может также использоваться для предварительной оценки воздействия вибрации.



ВНИМАНИЕ: Заявленная величина вибрации относится только к основным видам применения инструмента. Однако если инструмент применяется не по основному назначению, с другими принадлежностями или содержится в ненадлежащем порядке, уровень вибрации будет отличаться от указанной величины. Это может значительно увеличить воздействие вибрации в течение всего периода работы инструментом.

При оценке уровня воздействия вибрации необходимо также учитывать время, когда инструмент находился в выключенном состоянии или когда он включён, но не выполняет какую-либо операцию. Это может значительно уменьшить уровень воздействия в течение всего периода работы инструментом.

Определите дополнительные меры предосторожности для защиты оператора от воздействия вибрации, такие как: тщательный уход за инструментом и принадлежностями, содержание рук в тепле, организация рабочего места.

Аккумулятор		DCB180	DCB181	DCB182	DCB183/B	DCB184/B	DCB185
Тип аккумулятора		Li-Ion	Li-Ion	Li-Ion	Li-Ion	Li-Ion	Li-Ion
Напряжение питания							
	В пост. тока	18	18	18	18	18	18
Ёмкость	Ач	3,0	1,5	4,0	2,0	5,0	1,3
Вес	кг	0,64	0,35	0,61	0,40/0,45	0,62/0,67	0,35

Зарядное устройство		DCB105		
Напряжение питания				
	В перем. тока	230		
Тип аккумулятора		10,8/14,4/18 Li-Ion		
Приблизительное время зарядки	мин.	25 (1,3 Ач)	30 (1,5 Ач)	40 (2,0 Ач)
		55 (3,0 Ач)	70 (4,0 Ач)	90 (5,0 Ач)
Вес	кг	0,49		

Зарядное устройство		DCB107			DCB112		
Напряжение питания							
В перем. тока		230			230		
Тип аккумулятора		10,8/14,4/18 Li-Ion			10,8/14,4/18 Li-Ion		
Приблизительное время зарядки	мин.	60 (1,3 Ач)	70 (1,5 Ач)	90 (2,0 Ач)	40 (1,3 Ач)	45 (1,5 Ач)	60 (2,0 Ач)
		140 (3,0 Ач)	185 (4,0 Ач)	240 (5,0 Ач)	90 (3,0 Ач)	120 (4,0 Ач)	150 (5,0 Ач)
Вес	кг	0,29			0,36		

Зарядное устройство		DCB113			DCB115		
Напряжение питания							
В перем. тока		230			230		
Тип аккумулятора		10,8/14,4/18 Li-Ion			10,8/14,4/18 Li-Ion		
Приблизительное время зарядки	мин.	30 (1,3 Ач)	35 (1,5 Ач)	50 (2,0 Ач)	25 (1,3 Ач)	30 (1,5 Ач)	40 (2,0 Ач)
		70 (3,0 Ач)	100 (4,0 Ач)	120 (5,0 Ач)	55 (3,0 Ач)	70 (4,0 Ач)	90 (5,0 Ач)
Вес	кг	0,4			0,5		

Минимальные электрические предохранители:

Инструменты 230 В 10 ампер, электросеть

Определения: Предупреждения безопасности

Следующие определения указывают на степень важности каждого сигнального слова. Прочтите руководство по эксплуатации и обратите внимание на данные символы.



ОПАСНО: Означает чрезвычайно опасную ситуацию, которая приводит к смертельному исходу или получению тяжёлой травмы.



ВНИМАНИЕ: Означает потенциально опасную ситуацию, которая может привести к смертельному исходу или получению тяжёлой травмы.



ПРЕДУПРЕЖДЕНИЕ: Означает потенциально опасную ситуацию, которая может привести к получению травмы лёгкой или средней тяжести.

ПРЕДОСТЕРЕЖЕНИЕ: Означает ситуацию, не связанную с получением телесной травмы, которая, однако, может привести к повреждению электроинструмента.



Риск поражения электрическим током!



Огнеопасность!

Декларация соответствия ЕС

ДИРЕКТИВА ПО МЕХАНИЧЕСКОМУ
ОБОРУДОВАНИЮ



**БЕСЩЁТЧНАЯ АККУМУЛЯТОРНАЯ
КОМПАКТНАЯ ДРЕЛЬ/ШУРУПОВЁРТ/
УДАРНАЯ ДРЕЛЬ DCD791, DCD796**

DeWALT заявляет, что продукты, обозначенные в разделе «Технические характеристики», разработаны в полном соответствии со стандартами: 2006/42/ЕС, EN 60745-1:2009+A11:2010, EN 60745-2-1:2010, EN 60745-2-2:2010.

Данные продукты также соответствуют Директивам 2004/108/ЕС (до 19.04.2016), 2014/30/EU (после 20.04.2016) и 2011/65/EU. За дополнительной информацией обращайтесь по указанному ниже адресу или по адресу, указанному на последней странице руководства.

Нижеподписавшееся лицо полностью отвечает за соответствие технических данных и делает это заявление от имени фирмы DeWALT.

Маркус Ромпел (Markus Rompel)
Директор по инженерным разработкам
DeWALT, Richard-Klinger-Straße 11,
D-65510, Idstein, Germany
29.06.2015



ВНИМАНИЕ: Внимательно прочитайте руководство по эксплуатации для снижения риска получения травмы.

Общие правила безопасности при работе с электроинструментами



ВНИМАНИЕ! Внимательно прочтите все инструкции по безопасности и руководство по эксплуатации. Несоблюдение всех перечисленных ниже правил безопасности и инструкций может привести к поражению электрическим током, возникновению пожара и/или получению тяжёлой травмы.

СОХРАНИТЕ ВСЕ ПРАВИЛА БЕЗОПАСНОСТИ И ИНСТРУКЦИИ ДЛЯ ПОСЛЕДУЮЩЕГО ИСПОЛЬЗОВАНИЯ

Термин «Электроинструмент» во всех приведённых ниже указаниях относится к Вашему сетевому (с кабелем) или аккумуляторному (беспроводному) электроинструменту.

1) БЕЗОПАСНОСТЬ РАБОЧЕГО МЕСТА

- a) **Содержите рабочее место в чистоте и обеспечьте хорошее освещение.** Плохое освещение или беспорядок на рабочем месте может привести к несчастному случаю.
- b) **Не используйте электроинструменты, если есть опасность возгорания или взрыва, например, вблизи легко воспламеняющихся жидкостей, газов или пыли.** В процессе работы электроинструменты создают искровые разряды, которые могут воспламенить пыль или горючие пары.
- c) **Во время работы с электроинструментом не подпускайте близко детей или посторонних лиц.** Отвлечение внимания может вызвать у Вас потерю контроля над рабочим процессом.

2) ЭЛЕКТРОБЕЗОПАСНОСТЬ

- a) **Вилка кабеля электроинструмента должна соответствовать штепсельной розетке. Ни в коем случае не видоизменяйте вилку электрического кабеля. Не**

используйте соединительные штепсели-переходники, если в силовом кабеле электроинструмента есть провод заземления. Использование оригинальной вилки кабеля и соответствующей ей штепсельной розетки уменьшает риск поражения электрическим током.

- b) **Во время работы с электроинструментом избегайте физического контакта с заземлёнными объектами, такими как трубопроводы, радиаторы отопления, электроплиты и холодильники.** Риск поражения электрическим током увеличивается, если Ваше тело заземлено.
- c) **Не используйте электроинструмент под дождём или во влажной среде.** Попадание воды в электроинструмент увеличивает риск поражения электрическим током.
- d) **Бережно обращайтесь с электрическим кабелем. Ни в коем случае не используйте кабель для переноски электроинструмента или для вытягивания его вилки из штепсельной розетки. Не подвергайте электрический кабель воздействию высоких температур и смазочных веществ; держите его в стороне от острых кромок и движущихся частей инструмента.** Повреждённый или запутанный кабель увеличивает риск поражения электрическим током.
- e) **При работе с электроинструментом на открытом воздухе используйте удлинительный кабель, предназначенный для наружных работ.** Использование кабеля, пригодного для работы на открытом воздухе, снижает риск поражения электрическим током.
- f) **При необходимости работы с электроинструментом во влажной среде используйте источник питания, оборудованный устройством защитного отключения (УЗО).** Использование УЗО снижает риск поражения электрическим током.

3) ЛИЧНАЯ БЕЗОПАСНОСТЬ

- a) **При работе с электроинструментами будьте внимательны, следите за тем, что Вы делаете, и руководствуйтесь здравым смыслом. Не используйте электроинструмент, если Вы устали, а также находясь под действием алкоголя или понижающих реакцию лекарственных препаратов и других средств.** Малейшая неосторожность при работе с электроинструментами может привести к серьёзной травме.
- b) **При работе используйте средства индивидуальной защиты. Всегда надевайте защитные очки.** Своевременное использование защитного снаряжения, а именно: пылезащитной маски, ботинок на нескользящей подошве, защитного шлема или противошумовых наушников, значительно снизит риск получения травмы.
- c) **Не допускайте непреднамеренного запуска. Перед тем, как подключить электроинструмент к сети и/или аккумулятору, поднять или перенести его, убедитесь, что выключатель находится в положении «выключено».** Не переносите электроинструмент с нажатым курковым выключателем и не подключайте к сетевой розетке электроинструмент, выключатель которого установлен в положение «включено», это может привести к несчастному случаю.
- d) **Перед включением электроинструмента снимите с него все регулировочные или гаечные ключи.** Регулировочный или гаечный ключ, оставленный закреплённым на вращающейся части электроинструмента, может стать причиной получения тяжёлой травмы.
- e) **Работайте в устойчивой позе. Всегда твёрдо стойте на ногах, сохраняя равновесие.** Это позволит Вам не потерять контроль при работе с электроинструментом в непредвиденной ситуации.
- f) **Одевайтесь соответствующим образом. Во время работы не надевайте свободную одежду или украшения. Следите за тем, чтобы Ваши волосы, одежда или**

перчатки находились в постоянном отдалении от движущихся частей инструмента. Свободная одежда, украшения или длинные волосы могут попасть в движущиеся части инструмента.

- g) **Если электроинструмент снабжён устройством сбора и удаления пыли, убедитесь, что данное устройство подключено и используется надлежащим образом.** Использование устройства пылеудаления значительно снижает риск возникновения несчастного случая, связанного с запылённостью рабочего пространства.

4) ИСПОЛЬЗОВАНИЕ ЭЛЕКТРОИНСТРУМЕНТОВ И ТЕХНИЧЕСКИЙ УХОД

- a) **Не перегружайте электроинструмент. Используйте Ваш инструмент по назначению.** Электроинструмент работает надёжно и безопасно только при соблюдении параметров, указанных в его технических характеристиках.
- b) **Не используйте электроинструмент, если его выключатель не устанавливается в положение включения или выключения.** Электроинструмент с неисправным выключателем представляет опасность и подлежит ремонту.
- c) **Отключайте электроинструмент от сетевой розетки и/или извлекайте аккумулятор перед регулировкой, заменой принадлежностей или при хранении электроинструмента.** Такие меры предосторожности снижают риск случайного включения электроинструмента.
- d) **Храните неиспользуемые электроинструменты в недоступном для детей месте и не позволяйте лицам, не знакомым с электроинструментом или данными инструкциями, работать с электроинструментом.** Электроинструменты представляют опасность в руках неопытных пользователей.
- e) **Регулярно проверяйте исправность электроинструмента. Проверяйте точность совмещения и лёгкость перемещения подвижных частей, целостность деталей**

и любых других элементов электроинструмента, воздействующих на его работу. Не используйте неисправный электроинструмент, пока он не будет полностью отремонтирован.

Большинство несчастных случаев являются следствием недостаточного технического ухода за электроинструментом.

- f) **Следите за остротой заточки и чистой режущих принадлежностей.** Принадлежности с острыми кромками позволяют избежать заклинивания и делают работу менее утомительной.
- g) **Используйте электроинструмент, аксессуары и насадки в соответствии с данным Руководством и с учетом рабочих условий и характера будущей работы.** Использование электроинструмента не по назначению может создать опасную ситуацию.

5) ИСПОЛЬЗОВАНИЕ АККУМУЛЯТОРНЫХ ИНСТРУМЕНТОВ И ТЕХНИЧЕСКИЙ УХОД

- a) **Заряжайте аккумулятор зарядным устройством марки, указанной производителем.** Зарядное устройство, которое подходит к одному типу аккумуляторов, может создать риск возгорания в случае его использования с аккумуляторами другого типа.
- b) **Используйте электроинструменты только с разработанными специально для них аккумуляторами.** Использование аккумулятора какой-либо другой марки может привести к возникновению пожара и получению травмы.
- c) **Держите не используемый аккумулятор подальше от металлических предметов, таких как скрепки, монеты, ключи, гвозди, шурупы, и других мелких металлических предметов, которые могут замкнуть контакты аккумулятора.** Короткое замыкание контактов аккумулятора может привести к получению ожогов или возникновению пожара.
- d) **В критических ситуациях из аккумулятора может вытечь жидкость (электролит); избегайте контакта с кожей. Если жидкость попала на кожу, смойте её водой.**

Если жидкость попала в глаза, обращайтесь за медицинской помощью. Жидкость, вытекающая из аккумулятора, может вызвать раздражение или ожоги.

6) ТЕХНИЧЕСКОЕ ОБСЛУЖИВАНИЕ

- a) **Ремонт Вашего электроинструмента должен производиться только квалифицированными специалистами с использованием идентичных запасных частей.** Это обеспечит безопасность Вашего электроинструмента в дальнейшей эксплуатации.

Дополнительные специальные правила безопасности при использовании дрелей/ шуруповёртов/ударных дрелей

- **При сверлении с ударом всегда надевайте противошумовые наушники.** Воздействие шума может привести к потере слуха.
- **При работе пользуйтесь дополнительными рукоятками, если они прилагаются к инструменту.** Потеря контроля над инструментом может привести к получению тяжёлой травмы.
- **Держите инструмент за изолированные ручки при выполнении операций, во время которых режущий инструмент может соприкоснуться со скрытой проводкой.** Контакт насадки с находящимся под напряжением проводом делает не покрытые изоляцией металлические части электроинструмента также «живыми», что создаёт опасность поражения оператора электрическим током.
- **Используйте струбины или другие приспособления для фиксации обрабатываемой детали, устанавливая их только на неподвижной поверхности.** Если держать обрабатываемую деталь руками или с упором в собственное тело, то можно потерять контроль над инструментом или обрабатываемой деталью.
- **Надевайте защитные очки или другие средства защиты глаз.** При сверлении с ударом и только сверлении

частицы материала разлетаются во все стороны. Разлетающиеся частицы могут повредить глаза.

- **Насадки и сам инструмент в процессе работы сильно нагреваются.** При их захвате надевайте защитные перчатки, особенно во время выполнения теплообразующих операций, таких как сверление с ударом и сверление металлов.
- **Не допускается непрерывная работа данным электроинструментом в течение длительного периода времени.** Вибрация, производимая во время ударного сверления, может причинить вред Вашим рукам или ногам. Используйте перчатки для лучшей антивибрационной защиты и ограничьте воздействие вибрации, устранивая частые перерывы в работе.
- **Движущиеся части часто скрываются за вентиляционными прорезями; избегайте контакта с ними.** Свободная одежда, украшения или длинные волосы могут попасть в движущиеся части инструмента.

Остаточные риски

Несмотря на соблюдение соответствующих инструкций по технике безопасности и использование предохранительных устройств, некоторые остаточные риски невозможно полностью исключить. К ним относятся:

- Ухудшение слуха.
- Риск заземления пальцев при смене насадок.
- Ущерб здоровью в результате вдыхания пыли при работе с древесиной.
- Риск получения травмы от разлетающихся частиц.
- Риск получения травмы, связанный с продолжительным использованием инструмента.

Маркировка инструмента

На инструменте имеются следующие знаки:



Перед использованием внимательно прочтите данное руководство по эксплуатации.



Видимое излучение. Не смотрите на источник света.

МЕСТО ПОЛОЖЕНИЯ КОДА ДАТЫ

Код даты, который также включает в себя год изготовления, отштампован на поверхности корпуса инструмента.

Пример:

2015 XX XX
Год изготовления

Важные инструкции по безопасности для всех зарядных устройств

СОХРАНИТЕ ДАННЫЕ ИНСТРУКЦИИ:

Данное руководство содержит важные инструкции по эксплуатации и технике безопасности для совместимых зарядных устройств (см. раздел «Технические характеристики»).

- Перед началом эксплуатации зарядного устройства прочитайте все инструкции и ознакомьтесь с предупредительными символами на зарядном устройстве, аккумуляторе и продукте, работающем от аккумулятора.



ВНИМАНИЕ: Опасность поражения электрическим током. Не допускайте попадания жидкости внутрь зарядного устройства. Это может привести к поражению электрическим током.



ВНИМАНИЕ: Рекомендуется использование устройства защитного отключения с остаточным током 30 мА или менее.



ПРЕДУПРЕЖДЕНИЕ: Опасность получения ожога. Для снижения риска получения травмы, заряжайте только аккумуляторы марки DEWALT. Аккумуляторы других марок могут взорваться, что приведёт к получению травмы или повреждению зарядного устройства.



ПРЕДУПРЕЖДЕНИЕ: Не позволяйте детям играть с устройством.

ПРЕДОСТЕРЕЖЕНИЕ:

В определенных условиях, когда зарядное устройство подключено к электросети, открытые контакты подзарядки

внутри его корпуса могут быть закорочены посторонним материалом. Не допускайте попадания токопроводящих материалов, таких как тонкая стальная стружка, алюминиевая фольга и слой металлических частиц, и другие подобные материалы, в гнезда зарядного устройства. Всегда отключайте зарядное устройство от электросети, если в его гнезде нет аккумулятора. Отключайте зарядное устройство от электросети перед чисткой.

- **НЕ ПЫТАЙТЕСЬ** заряжать аккумулятор зарядными устройствами марок, не указанных в данном руководстве. Зарядное устройство и аккумулятор специально разработаны для совместного использования.
- **Данные зарядные устройства не предусмотрены для зарядки аккумуляторов других марок, кроме DEWALT.** Попытка зарядить аккумулятор другой марки может привести к риску возникновения пожара, поражения электрическим током или смерти от электрического тока.
- **Не подвергайте зарядное устройство воздействию дождя или снега!**
- **Отключайте зарядное устройство от электросети, вынимая вилку из розетки, а не потянув за кабель!** Это снизит риск повреждения электрической вилки и кабеля.
- **Располагайте кабель таким образом, чтобы на него нельзя было наступить, споткнуться об него, или иным способом повредить или сильно натянуть!**
- **Используйте удлинительный кабель только в случае крайней необходимости!** Использование несоответствующего удлинительного кабеля может создать риск возникновения пожара, поражения электрическим током или смерти от электрического тока.
- **Не кладите на верхнюю часть зарядного устройства какой-либо предмет и не ставьте зарядное**

устройство на мягкую поверхность, это может блокировать вентиляционные прорезы и вызвать чрезмерный внутренний нагрев! Располагайте зарядное устройство вдали от источника тепла. Вентиляция зарядного устройства происходит через прорезы, расположенные в верхней и нижней части его корпуса.

- **Не эксплуатируйте зарядное устройство, если его кабель или вилка повреждены** – сразу же заменяйте повреждённые детали.
- **Не эксплуатируйте зарядное устройство, если оно получило повреждение вследствие сильного удара или падения или иного внешнего воздействия!** Отнесите его в авторизованный сервисный центр.
- **Не разбирайте зарядное устройство самостоятельно; для проведения технического обслуживания или ремонта отнесите его в авторизованный сервисный центр.** Неправильная сборка может привести к риску поражения электрическим током или смерти от электрического тока.
- В случае повреждения электрического кабеля для предотвращения получения травмы он должен быть немедленно заменён производителем, его сервисным агентом или другим квалифицированным специалистом.
- **Перед каждой операцией чистки отключайте зарядное устройство от электросети. Это снизит риск поражения электрическим током.** Извлечение аккумулятора из зарядного устройства не приводит к снижению этого риска.
- **НИКОГДА** не пытайтесь подключать 2 зарядных устройства одновременно!
- **Зарядное устройство рассчитано на работу от стандартной бытовой электросети напряжением 230 В. Не пытайтесь подключать его к источнику с другим напряжением.** Данное указание не относится к автомобильному зарядному устройству.

СОХРАНИТЕ ДАННЫЕ ИНСТРУКЦИИ

Зарядные устройства

Зарядные устройства DCB105, DCB107, DCB112, DCB113 и DCB115 предназначены для зарядки Li-Ion XR аккумуляторов напряжением 10,8 В, 14,4 В и 18 В (DCB140, DCB141, DCB142, DCB143, DCB144, DCB145, DCB180, DCB181, DCB182, DCB183, DCB183B, DCB184, DCB184B и DCB185).

Зарядные устройства DeWALT не требуют регулировки и очень просты в эксплуатации.





Процедура зарядки (Рис. 2)

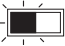





1. Перед тем как вставить аккумулятор, подключите вилку зарядного устройства к соответствующей сетевой розетке.
2. Вдвиньте аккумулятор (J) в зарядное устройство, убедившись, что он надёжно вошел в приёмное гнездо. Красный индикатор зарядки начнёт непрерывно мигать, указывая на начало процесса зарядки.
3. После завершения зарядки красный индикатор переходит в режим непрерывного свечения. Аккумулятор полностью заряжен, и его можно использовать с инструментом или оставить в зарядном устройстве.

ПРИМЕЧАНИЕ: Для достижения максимальной производительности и продления срока службы Li-Ion аккумуляторов, перед первым использованием полностью зарядите аккумулятор.

Процесс зарядки

Состояние заряда аккумулятора смотрите в приведённой ниже таблице:

Индикаторы зарядки: DCB105	
 зарядка	— — — —
 полностью заряжен	—————
 пауза для согревания/ охлаждения аккумулятора	— • — • — •
 замените аккумулятор	• • • • • • • •

Индикаторы зарядки: DCB107, DCB112, DCB113, DCB115	
 зарядка	— — — — 
 полностью заряжен	————— 
 пауза для согревания/ охлаждения аккумулятора*	— — — — ————— 

*DCB107, DCB112, DCB113, DCB115:

Красный индикатор зарядки будет продолжать мигать, тогда как жёлтый индикатор загорится только во время паузы для согревания/охлаждения аккумулятора. Как только аккумулятор охладится, жёлтый индикатор погаснет, и зарядное устройство продолжит процесс зарядки аккумулятора.

Зарядное устройство не будет заряжать неисправный аккумулятор. При обнаружении неисправности в аккумуляторе индикатор погаснет, отобразит проблему или начнёт мигать.

ПРИМЕЧАНИЕ: Это также может указывать на наличие неисправности в самом зарядном устройстве.

Если зарядное устройство указывает на наличие проблемы, отнесите зарядное устройство и аккумулятор в авторизованный сервисный центр для тестирования.

ПАУЗА ДЛЯ СОГРЕВАНИЯ/ОХЛАЖДЕНИЯ АККУМУЛЯТОРА

Если зарядное устройство определит, что аккумулятор чрезмерно охлаждён или нагрет, автоматически инициируется пауза для согревания/охлаждения, в течение которой аккумулятор достигает оптимальной для зарядки температуры. Затем зарядное устройство автоматически переключается на режим зарядки. Данная функция увеличивает максимальный срок службы аккумулятора.

Охлаждённый аккумулятор будет заряжаться приблизительно вдвое медленнее тёплого аккумулятора. Аккумулятор будет медленно заряжаться на протяжении всего цикла зарядки и не вернётся к максимальной скорости зарядки, даже если аккумулятор нагреется.

ТОЛЬКО ДЛЯ ИОННО-ЛИТИЕВЫХ (LI-ION) АККУМУЛЯТОРОВ

Инструменты XR Li-Ion спроектированы по Электронной Защитной Системе, которая защищает аккумулятор от перегрузки, перегрева или глубокой разрядки.

При срабатывании Электронной Защитной Системы инструмент автоматически отключится. Если это произошло, поместите Li-Ion аккумулятор в зарядное устройство до его полной зарядки.

Важные инструкции по безопасности для всех аккумуляторов

При заказе аккумуляторов для замены, не забывайте указывать их номер по каталогу и напряжение.

Извлечённый из упаковки аккумулятор заряжен не полностью. Перед началом эксплуатации аккумулятора и зарядного устройства, прочтите нижеследующие инструкции по безопасности. Затем приступайте к установленной процедуре зарядки.

ПРОЧИТЕ ВСЕ ИНСТРУКЦИИ

- **Не заряжайте и не используйте аккумулятор во взрывоопасной атмосфере, например, в присутствии легко воспламеняющихся жидкостей, газов или пыли.** При установке или извлечении аккумулятора из зарядного устройства пыль или газы могут воспламениться.
- **Не вставляйте аккумулятор в зарядное устройство силой. никоим образом не видоизменяйте аккумулятор для установки в не предназначенное для него зарядное устройство – аккумулятор может расколоться, что приведёт к получению тяжёлой телесной травмы.**
- Заряжайте аккумуляторы только зарядными устройствами DEWALT.
- **НЕ БРЫЗГАЙТЕ** и не погружайте в воду или другие жидкости.
- **Не храните и не используйте инструмент и аккумулятор в местах, в которых температура может достичь или превысить 40 °C (например, под наружными навесами или внутри металлических конструкций в летнее время).**



ВНИМАНИЕ: Ни в коем случае не пытайтесь разобрать аккумулятор. Не вставляйте в зарядное устройство аккумулятор с треснувшим или повреждённым корпусом. Не разбивайте, не бросайте и не ломайте аккумулятор. Не используйте аккумуляторы или зарядные устройства, которые подверглись воздействию резкого удара, удара при падении,

попали под тяжёлый предмет или были повреждены каким-либо другим образом (например, проткнуты гвоздём, попали под удар молотка или под ноги). Это может привести к поражению электрическим током или смерти от электрического тока. Повреждённые аккумуляторы должны возвращаться в сервисный центр на переработку.



ПРЕДУПРЕЖДЕНИЕ: Кладите не используемый инструмент набор на устойчивую поверхность в месте, в котором он не создаёт опасность, что об него могут споткнуться и упасть. Некоторые инструменты с аккумуляторами больших размеров ставятся на аккумулятор в вертикальном положении, но их легко опрокинуть.

СПЕЦИАЛЬНЫЕ ИНСТРУКЦИИ ПО БЕЗОПАСНОСТИ ДЛЯ ИОННО-ЛИТИЕВЫХ (LI-ION) АККУМУЛЯТОРОВ

- **Не сжигайте аккумулятор, даже если он сильно повреждён или полностью изношен.** Аккумулятор в огне может взорваться. При горении ионно-литиевых аккумуляторов выделяются токсичные пары и частицы.
- **Если содержимое аккумулятора попало на кожу, немедленно промойте поражённый участок водой с мягким мылом.** Если аккумуляторная жидкость попала в глаз, промывайте открытый глаз в течение 15 минут, пока не исчезнет раздражение. Если необходимо обратиться за медицинской помощью, медиков следует поставить в известность, что аккумуляторный электролит состоит из смеси жидкого органического карбоната и солей лития.
- **Содержимое открытых элементов аккумулятора может вызывать раздражение органов дыхания.** Обеспечьте приток свежего воздуха. Если симптомы сохраняются, обратитесь за медицинской помощью.



ВНИМАНИЕ: Опасность получения ожога. Аккумуляторная жидкость может воспламениться при попадании искры или пламени.

Транспортировка

Аккумуляторы DeWALT соответствуют всем применимым правилам транспортировки, прописанным производителем, а также национальным стандартам, включающим в себя Рекомендации ООН по перевозке опасных грузов; правила международной ассоциации воздушного транспорта (IATA) по перевозке опасных грузов, правила международного морского кодекса по опасным грузам (IMDG) и Европейское соглашение о перевозке опасных грузов автотранспортом (ADR). Каждый ионно-литиевый элемент или аккумулятор протестирован в соответствии с требованиями к испытаниям, указанными в подразделе 38.3 части по испытаниям и критериям Рекомендаций ООН по перевозке опасных грузов.

В большинстве случаев, перевозимый аккумулятор DeWALT освобождается от необходимости быть классифицированным, поскольку является материалом 9 класса опасности. Принадлежность к 9 классу опасности учитывается только в двух случаях:

1. Авиаперевозка более чем двух ионно-литиевых аккумуляторов DeWALT при наличии в упаковке только аккумуляторов (без инструментов), и
2. Любой вид перевозки ионно-литиевых аккумуляторов с удельной мощностью, превышающей 100 ватт-часов (Втч). Удельная мощность в ватт-часах указана на корпусе ионно-литиевого аккумулятора.

Вне зависимости от условий перевозки в обязанности грузоотправителя входит уточнение и получение информации о последних действующих правилах упаковки, маркировки и требований к документации.

Во время перевозки аккумуляторов существует риск возгорания при случайном контакте клемм аккумулятора с токопроводящими материалами. При перевозке аккумуляторов убедитесь, что клеммы аккумулятора защищены и надёжно изолированы от любых материалов, контакт с которыми способен вызвать короткое замыкание.

Информация данного раздела руководства по эксплуатации была предоставлена добровольно и на момент создания документа является полностью достоверной. Однако не было дано никаких гарантий - явно выраженных или подразумеваемых.

Деятельность в соответствии с правилами и нормами полностью является ответственностью покупателя.

Аккумулятор

ТИП АККУМУЛЯТОРА

Модели DCD791 и DCD796 работают от аккумуляторов напряжением 18 В.

Могут использоваться аккумуляторы DCB180, DCB181, DCB182, DCB183, DCB183B, DCB184, DCB184B или DCB185. Более подробную информацию см. в разделе **«Технические характеристики»**.

Рекомендации по хранению

1. Оптимальным местом для хранения является холодное и сухое место, вдали от прямых солнечных лучей и источников избыточного тепла или холода. Для увеличения производительности и срока службы, храните не используемые аккумуляторы при комнатной температуре.
2. Для обеспечения долгого срока службы аккумуляторов, при длительном хранении рекомендуется убирать полностью заряженные аккумуляторы в сухое прохладное место вдали от зарядного устройства.

ПРИМЕЧАНИЕ: Не убирайте на хранение полностью разряженные аккумуляторы. Перед использованием аккумулятор потребуется зарядить.

Символы на зарядном устройстве и аккумуляторе

В дополнение к пиктограммам, содержащимся в данном руководстве по эксплуатации, на зарядном устройстве и аккумуляторе имеются символы, которые отображают следующее:



Перед использованием внимательно прочтите данное руководство по эксплуатации.



Время зарядки см. в разделе **«Технические характеристики»**.



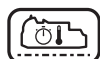
Аккумулятор заряжается.



Аккумулятор заряжен.



Аккумулятор неисправен.



Пауза для согревания/охлаждения аккумулятора.



Не касайтесь токопроводящими предметами контактов аккумулятора и зарядного устройства!



Ни в коем случае не пытайтесь заряжать повреждённый аккумулятор!



Не погружайте аккумулятор в воду.



Немедленно заменяйте повреждённый сетевой кабель.



Заряжайте аккумулятор при температуре окружающей среды в пределах 4 °C-40 °C.



Для использования только внутри помещений.



LI-ION

Утилизируйте отработанный аккумулятор безопасным для окружающей среды способом!



DCBXXX✓

Заряжайте аккумуляторы DeWALT только зарядными устройствами DeWALT. Зарядка аккумуляторов других марок зарядными устройствами DeWALT может привести к протечке или взрыву аккумулятора и другим опасным ситуациям (см. раздел «Технические характеристики»).



Не бросайте аккумулятор в огонь.

Комплект поставки

В упаковку входят:

- 1 Дрель/шуруповёрт или 1 дрель/ шуруповёрт/ударная дрель
- 1 Зарядное устройство
- 1 Аккумулятор Li-Ion (C1, S1, D1, M1, P1-модели)
- 2 Аккумулятора Li-Ion (C2, S2, D2, M2, P2-модели)
- 3 Аккумулятора Li-Ion (C3, S3, D3, M3, P3-модели)
- 1 Чемодан
- 1 Руководство по эксплуатации
- 1 Приложение к руководству по эксплуатации Tool Connect™ (B-модели)

ПРИМЕЧАНИЕ: Аккумуляторы, зарядные устройства и чемоданы не входят в комплект поставки моделей N. Аккумуляторы и зарядные устройства не входят в комплект поставки моделей NT. А комплект поставки моделей B входят аккумуляторы Bluetooth®.

ПРИМЕЧАНИЕ: Текстовый символ Bluetooth® и логотипы являются зарегистрированными торговыми марками, принадлежащими к Bluetooth®, SIG, Inc., и любое их использование со стороны DeWALT производится по лицензии. Другие торговые марки и торговые названия являются собственностью их владельцев.

- Проверьте инструмент, детали и дополнительные приспособления на наличие повреждений, которые могли произойти во время транспортировки.
- Перед началом работы необходимо внимательно прочитать настоящее руководство и принять к сведению содержащуюся в нем информацию.

Описание (Рис. 1)



ВНИМАНИЕ: Ни в коем случае не модифицируйте электроинструмент или какую-либо его деталь. Это может привести к получению травмы или повреждению инструмента.

- A. Курковый пусковой выключатель
- B. Переключатель направления вращения (реверса)
- C. Муфта установки крутящего момента
- D. Переключатель скоростей
- E. Подсветка
- F. Быстрозажимной патрон
- G. Крепление для ремня
- H. Установочный винт
- I. Жажим для насадок
- J. Аккумулятор
- K. Отпирающая кнопка аккумулятора
- L. Кнопка включения подсветки

НАЗНАЧЕНИЕ

Данные дрели/шуруповёрты/ударные дрели предназначены для профессионального сверления, сверления с ударом и заворачивания саморезов.

НЕ ИСПОЛЬЗУЙТЕ инструмент во влажных условиях или при наличии в окружающем

пространстве легко воспламеняющихся жидкостей или газов.

Данные дрели/шуруповёрты/ударные дрели являются профессиональными электроинструментами.

НЕ РАЗРЕШАЙТЕ детям прикасаться к инструменту. Неопытные пользователи всегда должны работать под наблюдением.

- **Дети и неопытные лица.** Использование инструмента детьми и неопытными лицами допускается только под контролем ответственного за их безопасность лица.
- Данное изделие не может использоваться людьми (включая детей) со сниженными физическими, сенсорными и умственными способностями или при отсутствии необходимого опыта или навыка, за исключением, если они выполняют работу под присмотром лица, отвечающего за их безопасность. Не оставляйте детей с инструментом без присмотра.

Электробезопасность

Электрический двигатель рассчитан на работу только при одном напряжении электросети. Всегда следите, чтобы напряжение аккумулятора соответствовало напряжению, обозначенному на паспортной табличке электроинструмента. Также убедитесь, что напряжение Вашего зарядного устройства соответствует напряжению электросети.



Ваше зарядное устройство DEWALT имеет двойную изоляцию в соответствии со стандартом EN 60335, что исключает потребность в заземляющем проводе.

Повреждённый кабель должен заменяться специально подготовленным кабелем, который можно получить в сервисном центре DEWALT.

Использование удлинительного кабеля

Используйте удлинительный кабель только в случае крайней необходимости! Всегда используйте удлинительный кабель установленного образца, соответствующий входной мощности Вашего зарядного устройства (см. раздел **«Технические характеристики»**). Минимальный размер проводника должен составлять 1 мм²; максимальная длина кабеля не должна превышать 30 м.

При использовании кабельного барабана, всегда полностью разматывайте кабель.

СБОРКА И РЕГУЛИРОВКА



ВНИМАНИЕ: Для снижения риска получения тяжёлой травмы, выключайте инструмент и извлекайте из него аккумулятор перед каждой операцией регулировки или снятием/установкой принадлежностей или насадок. Непреднамеренный запуск инструмента может привести к получению травмы.



ВНИМАНИЕ: Используйте аккумуляторы и зарядные устройства только марки DEWALT.

Установка и извлечение аккумулятора (Рис. 2)

ПРИМЕЧАНИЕ: Убедитесь, что аккумулятор (J) полностью заряжен.

ДЛЯ УСТАНОВКИ АККУМУЛЯТОРА В РУКОЯТКУ ИНСТРУМЕНТА

1. Совместите аккумулятор (J) с бороздками внутри рукоятки инструмента (Рис. 2).
2. Вдвигайте аккумулятор в рукоятку, пока не услышите, что замок защёлкнулся на месте.

ДЛЯ ИЗВЛЕЧЕНИЯ АККУМУЛЯТОРА ИЗ ИНСТРУМЕНТА

1. Нажмите на отпирающие кнопки (К) и извлеките аккумулятор из рукоятки инструмента.
2. Вставьте аккумулятор в зарядное устройство, как описано в разделе **«Зарядное устройство»** данного руководства.

АККУМУЛЯТОР С РАСХОДОМЕРОМ (РИС. 2)

Некоторые аккумуляторы DEWALT оборудованы расходомером в виде трёх зелёных светодиодных индикаторов, обозначающих текущий уровень заряда аккумулятора.

Чтобы включить индикатор состояния заряда, нажмите на кнопку индикатора (Р). Комбинация из трёх горящих светодиодных индикаторов обозначает текущий уровень заряда аккумулятора. Когда уровень заряда аккумулятора упадёт ниже эксплуатационного

предела, расходомер погаснет, и аккумулятор нужно будет подзарядить.

ПРИМЕЧАНИЕ: Расходомер является индикатором только лишь уровня заряда, оставшегося в аккумуляторе. Расходомер не является индикатором функциональных возможностей инструмента, зависящих от компонентов, температуры и действий конечного пользователя.

Курковый пусковой выключатель с регулировкой скорости (Рис. 1)

Чтобы включить инструмент, нажмите на курковый пусковой выключатель (А). Для выключения инструмента отпустите курковый выключатель. Ваш инструмент оборудован тормозом. Патрон остановится только после полного освобождения выключателя.

ПРИМЕЧАНИЕ: Не рекомендуется непрерывно использовать инструмент во всём диапазоне скоростей. Это может привести к повреждению пускового выключателя.

Переключатель направления вращения (реверса) (Рис. 1)

Переключатель вращения (реверс) (В) устанавливает направление вращения, а также служит кнопкой блокировки.

Для установки вращения вперёд, отпустите курковый выключатель и нажмите на переключатель направления вращения с правой стороны инструмента.

Для установки реверса, нажмите на переключатель направления вращения с левой стороны инструмента.

Кнопка переключателя, установленная в среднее положение, блокирует инструмент в состоянии «выключено». При изменении положения кнопки переключателя не забывайте отпускать курковый выключатель.

ПРИМЕЧАНИЕ: При первом включении инструмента после изменения направления вращения Вы можете услышать щелчок в момент запуска. Это нормально и не указывает на наличие какой-либо проблемы.

Муфта установки крутящего момента (Рис. 1)

Ваш инструмент имеет механизм с регулируемым крутящим моментом для заворачивания и выкручивания крепёжных элементов разнообразных форм и размеров и ударного сверления в кирпичной кладке (некоторые модели). По окружности муфты (С) нанесены цифры, символ сверла, и, на некоторых моделях, символ молотка. Эти цифры служат для установки требуемого крутящего момента. Чем выше цифра на муфте, тем выше крутящий момент и тем больше размер крепёжной детали, которую можно завернуть. Для установки требуемой цифры, поворачивайте муфту, пока нужная цифра не совместится со стрелкой.

ПРИМЕЧАНИЕ: Муфту установки крутящего момента поворачивается только во время заворачивания и никогда во время просто сверления или сверления с ударом.

Переключатель скоростей (Рис. 1)

2-х скоростной редуктор Вашей дрели/ шуруповёрта позволяет легко переключаться с одной скорости на другую для максимальной универсальности применения инструмента.

1. Для установки 1 скорости (высокий крутящий момент) выключите инструмент и дождитесь его полной остановки. Переведите переключатель скоростей (D) вперёд (в направлении патрона).
2. Для установки 2 скорости (низкий крутящий момент) выключите инструмент и дождитесь его полной остановки. Переведите переключатель скоростей назад (в направлении от патрона).

ПРИМЕЧАНИЕ: Не переключайте скорость, когда инструмент работает. Перед переключением скоростей дождитесь полного останова дрели. Если у Вас возникли проблемы при переключении скоростей, убедитесь, что переключатель скоростей полностью переведён вперёд или назад.

Светодиодная подсветка (Рис. 1)

Светодиодная подсветка (E) и кнопка включения подсветки (L) расположены в нижней части инструмента. Подсветка загорается при нажатии на курковый

пусковой выключатель. При переключении выключателя подсветки можно выбрать три режима подсветки: слабый (M), средний (N) и фонарь (L). Подсветка будет гореть в любом из режимов всё время, пока нажат курковый пусковой выключатель.

При слабом (M) и среднем (N) режимах подсветка автоматически погаснет спустя 20 секунд после отпускания куркового пускового выключателя.

РЕЖИМ ФОНАРЯ

Режим фонаря (O) является режимом самого яркого горения подсветки. Подсветка в режиме фонаря будет гореть ещё 20 минут после того, как пусковой выключатель будет отпущен. За две минуты до отключения фонарь мигнёт дважды, и яркость начнёт ослабевать. Чтобы избежать выключения фонаря, слегка дотроньтесь до куркового пускового выключателя.



ВНИМАНИЕ: При использовании подсветки в среднем режиме или режиме фонаря не смотрите на источник света и не располагайте дрель таким образом, когда излучаемый свет может попасть в глаза. Это может привести к серьёзному поражению глаз.



ПРЕДУПРЕЖДЕНИЕ: При использовании инструмента в качестве фонаря убедитесь, что он закреплён на устойчивой поверхности в месте, в котором он не создаёт опасности, что об него могут споткнуться и упасть.



ПРЕДУПРЕЖДЕНИЕ: При использовании дрели в качестве фонаря извлекайте из патрона насадки. В противном случае, это может привести к получению травмы или повреждению инструмента.

ПРЕДУПРЕЖДЕНИЕ О НИЗКОМ ЗАРЯДЕ АККУМУЛЯТОРА

Если при работе дрелью с горящей подсветкой в режиме фонаря уровень заряда аккумулятора приблизится к критическому минимуму, фонарь дважды мигнёт и яркость начнёт снижаться. Через две минуты аккумулятор полностью разрядится и дрель немедленно остановится. Замените разряженный аккумулятор на заряженный.



ВНИМАНИЕ: Для снижения риска получения травмы в подобной ситуации, всегда держите под рукой запасной аккумулятор или фонарь.

Быстрозажимной патрон с одинарной муфтой (Рис. 7-9)



ВНИМАНИЕ: Не пытайтесь закрепить сверло (или какую-либо другую насадку), захватив переднюю часть патрона и одновременно включив инструмент. Это может привести к повреждению патрона и получению травмы. При смене насадок всегда блокируйте курковый выключатель в выключенном положении и отсоединяйте инструмент от источника питания.



ВНИМАНИЕ: Перед включением инструмента убедитесь, что насадка надёжно зафиксирована. Не закреплённая должным образом насадка может внезапно выскочить из инструмента, что приведёт к получению травмы.

Ваш инструмент оборудован быстрозажимным патроном (F) с одной поворотной муфтой для лёгкой и быстрой смены насадок одной рукой. Чтобы вставить сверло или другую насадку, выполните следующие шаги:


1. Выключите инструмент и отсоедините его от источника питания.
2. Обхватите заднюю часть муфты патрона одной рукой, а другой рукой удерживайте инструмент. Поворачивайте муфту в направлении против часовой стрелки, пока она не сдвинется на расстояние, позволяющее вставить нужную насадку.
3. Вставьте насадку в патрон на глубину приблизительно 19 мм и надёжно затяните, поворачивая муфту патрона по часовой стрелке одной рукой и удерживая инструмент другой рукой. Ваш инструмент оборудован механизмом автоматической блокировки шпинделя. Данный механизм позволяет открывать и затягивать патрон одной рукой.


ПРИМЕЧАНИЕ: Для надёжной фиксации насадки всегда затягивайте патрон,


поворачивая муфту одной рукой и удерживая инструмент другой рукой.

Чтобы извлечь насадку, повторите шаги 1 и 2.

Крепление для ремня и зажим для насадок (Рис. 1)

 **ВНИМАНИЕ:** Для снижения риска получения тяжёлой травмы, выключайте инструмент и извлекайте из него аккумулятор перед каждой операцией регулировки или снятием/установкой принадлежностей или насадок.

 **ВНИМАНИЕ:** Во избежание получения тяжёлой травмы, НЕ ПОДВЕШИВАЙТЕ инструмент над головой и не подвешивайте посторонние предметы на крепление для ремня. Пристегивайте крепление ТОЛЬКО к рабочему ремню.

 **ВНИМАНИЕ:** Во избежание получения тяжёлой травмы, проверьте надёжность винта, удерживающего крепление.


ВАЖНО: При установке или замене крепления для ремня или зажима для насадок, используйте только винт (Н), входящий в комплект поставки инструмента. Убедитесь, что винт надёжно затянут.

Крепление для ремня (G) и зажим для насадок (I) можно устанавливать с любой стороны инструмента для использования пользователями с рабочей правой или левой рукой, и только с использованием винта (Н), входящим в комплект поставки. Если крепление для ремня или зажим для насадок не планируется использовать, их можно снять с инструмента.

Чтобы переместить крепление для ремня или зажим для насадок, открутите винт (Н), удерживающий крепление или зажим на месте, а затем снова установите их на противоположной стороне. Убедитесь, что винт надёжно затянут.

ЭКСПЛУАТАЦИЯ

Инструкции по использованию

 **ВНИМАНИЕ:** Всегда следуйте указаниям действующих норм и правил безопасности.



ВНИМАНИЕ: Для снижения риска получения тяжёлой травмы, выключайте инструмент и извлекайте из него аккумулятор перед каждой операцией регулировки или снятием/установкой принадлежностей или насадок. Непреднамеренный запуск инструмента может привести к получению травмы.

Правильное положение рук во время работы (Рис. 3)



ВНИМАНИЕ: Для уменьшения риска получения тяжёлой травмы, ВСЕГДА правильно удерживайте электроинструмент, как показано на рисунке.



ВНИМАНИЕ: Для уменьшения риска получения тяжёлой травмы, ВСЕГДА надёжно удерживайте инструмент, предупреждая внезапные сбои в работе.

Правильное положение рук во время работы: одной рукой возьмитесь за верхнюю часть дрели (Q), как показано на рисунке, другой рукой удерживайте основную рукоятку (R).

Описание (Рис. 1, 4)



ВНИМАНИЕ: Для снижения риска получения травмы ВСЕГДА надёжно закрепляйте заготовку. При сверлении тонких материалов, для предотвращения их повреждения подкладывайте деревянный брусок.

1. Поверните муфту (Рис. 4, С) и установите её на символ сверла.
2. При помощи переключателя скоростей (Рис. 1, D) установите скорость и крутящий момент, оптимальные для выполнения задания.
3. Для сверления в ДЕРЕВЕ используйте спиральные сверла, перьевые сверла, шнековые сверла или цифенборы. Для сверления в МЕТАЛЛЕ используйте высокоскоростные спиральные сверла из стали или цифенборы. При сверлении металлов используйте смазочно-охлаждающую жидкость. Исключение

составляют чугун и медь, которые нужно сверлить без смазки.

4. Всегда прилагайте давление по прямой линии со сверлом. Давление должно быть достаточным для равномерного врезания сверла, но не слишком большим, чтобы не вызвать останов двигателя или отклонение сверла.
5. Крепко держите инструмент обеими руками, чтобы контролировать вращательное действие сверла. Если Ваша модель не оборудована боковой рукояткой, удерживайте дрель одной рукой за основную рукоятку, другой за аккумулятор.



ПРЕДУПРЕЖДЕНИЕ: В случае перегрузки в результате внезапного закручивания сверла перфоратор может остановиться. Всегда определяйте причину останова. Крепко удерживайте инструмент, чтобы контролировать вращательное действие сверла и избежать получения травмы.

6. **ОСТАНОВ ДРЕЛИ** обычно происходит в результате перегрузки инструмента или неправильного использования. **СРАЗУ ЖЕ ОТПУСТИТЕ ВЫКЛЮЧАТЕЛЬ**, извлеките сверло из заготовки и определите причину останова. **НЕ ПЫТАЙТЕСЬ ЗАПУСТИТЬ ВНЕЗАПНО ОСТАНОВИВШИЙСЯ ДВИГАТЕЛЬ, НАЖИМАЯ НА КЛАВИШУ ПУСКОВОГО ВЫКЛЮЧАТЕЛЯ – ИНСТРУМЕНТ МОЖЕТ ВЫЙТИ ИЗ СТРОЯ.**
7. Для сведения к минимуму риска внезапного останова инструмента или повреждения обрабатываемого материала, уменьшите давление на дрель и на одну треть извлеките сверло из высверливаемого отверстия.
8. Не выключайте двигатель при извлечении сверла из высверленного отверстия. Это позволит избежать заклинивания сверла.
9. При использовании регулировки скорости нет необходимости предварительно прокернить высверливаемое отверстие. Начиная сверление, используйте низкую скорость и путем нажатия на курковый выключатель постепенно увеличивайте скорость, пока отверстие не будет достаточно глубоким, чтобы сверло из него не выскочило.

Сверление с ударом (только DCD796) (Рис. 1, 5)

1. Поверните муфту (C) и установите её на символ молотка.
2. Выберите установку высокой скорости (2), передвинув переключатель скоростей (D) назад (от патрона).

ВАЖНО: Используйте только сверла с твердосплавными напайками или сверла по кирпичу.

3. Сверлите, прикладывая к ударной дрели усилие, которое не даст инструменту сильно отскакивать или «подниматься» на сверле. Чрезмерное усилие приводит к снижению скорости сверления, перегреву и снижению частоты ударов.
4. Сверлите по прямой линии, держа сверло под прямым углом к заготовке. В процессе сверления не прикладывайте к сверлу боковое давление, так как это приведет к забиванию канавок сверла и снижению скорости сверления.
5. Если в процессе высверливания глубоких отверстий скорость ударного сверления начинает падать, извлеките часть сверла из отверстия при работающем инструменте, чтобы очистить отверстие от отходов.

ПРИМЕЧАНИЕ: Плавный и равномерный выход отходов из отверстия указывает на надлежащую скорость сверления.

Заворачивание (Рис. 1, 6)

1. Поверните муфту установки крутящего момента (C) на нужную позицию.
2. При помощи переключателя скоростей (D) установите скорость и крутящий момент, оптимальные для выполнения задания.

ПРИМЕЧАНИЕ: Всегда начинайте заворачивать с низким крутящим моментом, необходимым для установки насадки на желаемой глубине. Чем меньше цифры, тем ниже крутящий момент.

3. Вставьте в патрон отвёрточную насадку таким же способом, как и сверло.
4. Выполните несколько пробных заворачиваний в обрезке материала или на скрытом участке, чтобы определить правильную позицию муфты установки крутящего момента.

5. Всегда начинайте заворачивать с низким крутящим моментом, затем переходите на более высокие установки крутящего момента, чтобы избежать повреждения заготовки или крепёжного элемента.

ТЕХНИЧЕСКОЕ ОБСЛУЖИВАНИЕ

Ваш электроинструмент DeWALT рассчитан на работу в течение продолжительного времени при минимальном техническом обслуживании. Срок службы и надёжность инструмента увеличивается при правильном уходе и регулярной чистке.



ВНИМАНИЕ: Для снижения риска получения тяжёлой травмы, выключайте инструмент и извлекайте из него аккумулятор перед каждой операцией регулировки или снятием/установкой принадлежностей или насадок. Непреднамеренный запуск инструмента может привести к получению травмы.

Зарядное устройство и аккумулятор не требуют технического обслуживания.



Смазка

Ваш электроинструмент не требует дополнительной смазки.



Чистка



ВНИМАНИЕ: Выдувайте грязь и пыль из корпуса сухим сжатым воздухом по мере видимого скопления грязи внутри и вокруг вентиляционных отверстий. Выполняйте данную процедуру, надев средство защиты глаз и респиратор утверждённого типа.



ВНИМАНИЕ: Никогда не используйте растворители или другие агрессивные химические средствами для очистки неметаллических деталей инструмента. Эти химикаты могут ухушить свойства

материалов, применённых в данных деталях. Используйте ткань, смоченную в воде с мягким мылом. Не допускайте попадания какой-либо жидкости внутрь инструмента; ни в коем случае не погружайте какую-либо часть инструмента в жидкость.

ИНСТРУКЦИИ ПО ЧИСТКЕ ЗАРЯДНОГО УСТРОЙСТВА



ВНИМАНИЕ: Опасность поражения электрическим током. Перед чисткой отключите зарядное устройство от розетки сети переменного тока. Грязь и масло можно удалять с наружной поверхности зарядного устройства с помощью ткани или мягкой неметаллической щётки. Не используйте воду или любой чистящий раствор.

Дополнительные принадлежности



ВНИМАНИЕ: Поскольку принадлежности, отличные от тех, которые предлагает DeWALT, не проходили тесты на данном изделии, то использование этих принадлежностей может привести к опасной ситуации. Во избежание риска получения травмы, с данным продуктом должны использоваться только дополнительные принадлежности, рекомендованные DeWALT.

По вопросу приобретения дополнительных принадлежностей обращайтесь к Вашему дилеру.

Защита окружающей среды



Раздельный сбор. Данное изделие нельзя утилизировать вместе с обычными бытовыми отходами.

Если однажды Вы захотите заменить Ваше изделие DeWALT или Вы больше в нём не нуждаетесь, не выбрасывайте его вместе с бытовыми отходами. Отнесите изделие в специальный приёмный пункт.



Раздельный сбор изделий с истекшим сроком службы и их упаковок позволяет пускать их в переработку и повторно использовать. Использование переработанных материалов помогает защищать окружающую среду от загрязнения и снижает расход сырьевых материалов.

Местное законодательство может обеспечить сбор старых электроинструментов отдельно от бытового мусора на муниципальных свалках отходов, или Вы можете сдавать их в торговом предприятии при покупке нового изделия.

Фирма DEWALT обеспечивает приём и переработку отслуживших свой срок изделий DEWALT. Чтобы воспользоваться этой услугой, Вы можете сдать Ваше изделие в любой авторизованный сервисный центр, который собирает их по нашему поручению.

Вы можете узнать место нахождения Вашего ближайшего авторизованного сервисного центра, обратившись в Ваш местный офис DEWALT по адресу, указанному в данном руководстве по эксплуатации. Кроме того, список авторизованных сервисных центров DEWALT и полную информацию о нашем послепродажном обслуживании и контактах Вы можете найти в интернете по адресу: www.2helpU.com.



Аккумулятор

Данный аккумулятор с длительным сроком службы следует подзаряжать, если он не обеспечивает достаточную мощность для работ, которые ранее выполнялись легко и быстро. Утилизируйте отработанный аккумулятор безопасным для окружающей среды способом.

- Полностью разрядите аккумулятор, затем извлеките его из инструмента.
- Ионно-литиевые элементы подлежат переработке. Сдайте их Вашему дилеру или в местный пункт переработки. Собранные аккумуляторы будут переработаны или утилизированы безопасным для окружающей среды способом.

DEWALT

Гарантийные условия Уважаемый покупатель!

1. Поздравляем Вас с покупкой высококачественного изделия DEWALT и выражаем признательность за Ваш выбор.
2. При покупке изделия требуйте проверки его комплектности и исправности в Вашем присутствии, инструкцию по эксплуатации и заполненный гарантийный талон на русском языке. В гарантийном талоне должны быть внесены: модель, дата продажи, серийный номер, дата производства инструмента; название, печать и подпись торговой организации. При отсутствии у Вас правильно заполненного Гарантийного талона, а также несоответствия указанных в нем данных мы будем вынуждены отклонить Ваши претензии по качеству данного изделия.
3. Во избежание недоразумений убедительно просим Вас перед началом работы с изделием внимательно ознакомиться с инструкцией по его эксплуатации. Правовой основой настоящих гарантийных условий является действующее Законодательство. Гарантийный срок на данное изделие составляет 12 месяцев и исчисляется со дня продажи. В случае устранения недостатков изделия, гарантийный срок продлевается на период его нахождения в ремонте. Срок службы изделия составляет 5 лет со дня продажи.
4. В случае возникновения каких-либо проблем в процессе эксплуатации изделия рекомендуем Вам обращаться только в уполномоченные сервисные центры DEWALT, адреса и телефоны которых Вы сможете найти в гарантийном талоне, на сайте www.2helpU.com или узнать в магазине. Наши сервисные станции - это не только квалифицированный ремонт, но и широкий ассортимент запчастей и принадлежностей.
5. Производитель рекомендует проводить периодическую проверку и техническое обслуживание изделия в уполномоченных сервисных центрах.
6. Наши гарантийные обязательства распространяются только на неисправности, выявленные в течение гарантийного срока и вызванные дефектами производства и \ или материалов.
7. **Гарантийные условия не распространяются на неисправности изделия, возникшие в результате:**
 - 7.1. Несоблюдения пользователем предписаний инструкции по эксплуатации изделия, применения изделия не по назначению, неправильном хранении, использования принадлежностей, расходных материалов и запчастей, не предусмотренных производителем.
 - 7.2. Механического повреждения (сколы, трещины и разрушения) внутренних и внешних деталей изделия, основных и вспомогательных рукояток, сетевого электрического кабеля, вызванного внешним ударным или любым иным воздействием
 - 7.3. Попадания в вентиляционные отверстия и проникновение внутрь изделия посторонних предметов, материалов или веществ, не являющихся отходами, сопровождающими применение изделия по назначению, такими как: стружка, опилки, песок, и пр.
 - 7.4. Воздействий на изделие неблагоприятных атмосферных и иных внешних факторов, таких как дождь, снег, повышенная влажность, нагрев, агрессивные среды, несоответствие параметров питающей электросети, указанных на инструменте.
 - 7.5. Стихийного бедствия. Повреждение или утрата изделия, связанное с непредвиденными бедствиями, стихийными явлениями, в том числе вследствие действия непреодолимой силы (пожар, молния, потоп и другие природные явления), а также вследствие перепадов напряжения в электросети и другими причинами, которые находятся вне контроля производителя.
8. **Гарантийные условия не распространяются:**
 - 8.1. На инструменты, подвергавшиеся вскрытию, ремонту или модификации вне уполномоченного сервисного центра.
 - 8.2. На детали и узлы, имеющие следы естественного износа, такие как: приводные ремни и колеса, угольные щетки, смазка, подшипники, зубчатое зацепление редукторов, резиновые уплотнения, сальники, направляющие ролики, муфты, выключатели, бойки, толкатели, стволы, и т.п.
 - 8.3. На сменные части: патроны, цанги, зажимные гайки и фланцы, фильтры, аккумуляторные батареи, ножи, шлифовальные подошвы, цепи, звездочки, пильные шины, защитные кожухи, пилки, абразивы, пильные и абразивные диски, фрезы, сверла, буры и т.п.
 - 8.4. На неисправности, возникшие в результате перегрузки инструмента (как механической, так и электрической), повлекшей выход из строя одновременно двух и более деталей и узлов, таких как: ротора и статора, обеих обмоток статора, ведомой и ведущей шестерни редуктора или других узлов и деталей. К безусловным признакам перегрузки изделия относятся, помимо прочих: появление цветов побежалости, деформация или оплавление деталей и узлов изделия, потемнение или обугливание изоляции проводов электродвигателя под воздействием высокой температуры.