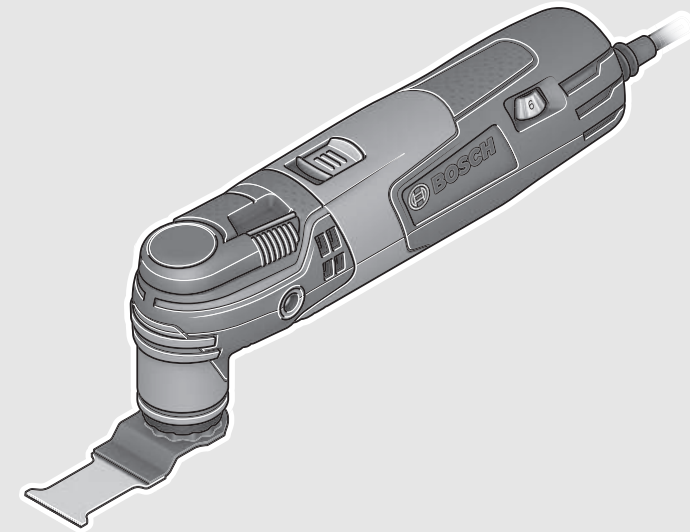


EEU

EEU



Robert Bosch GmbH
Power Tools Division
70764 Leinfelden-Echterdingen
GERMANY

www.bosch-pt.com

1 609 92A 1G3 (2016.01) T / 137



1 609 92A 1G3

PMF 250 CES

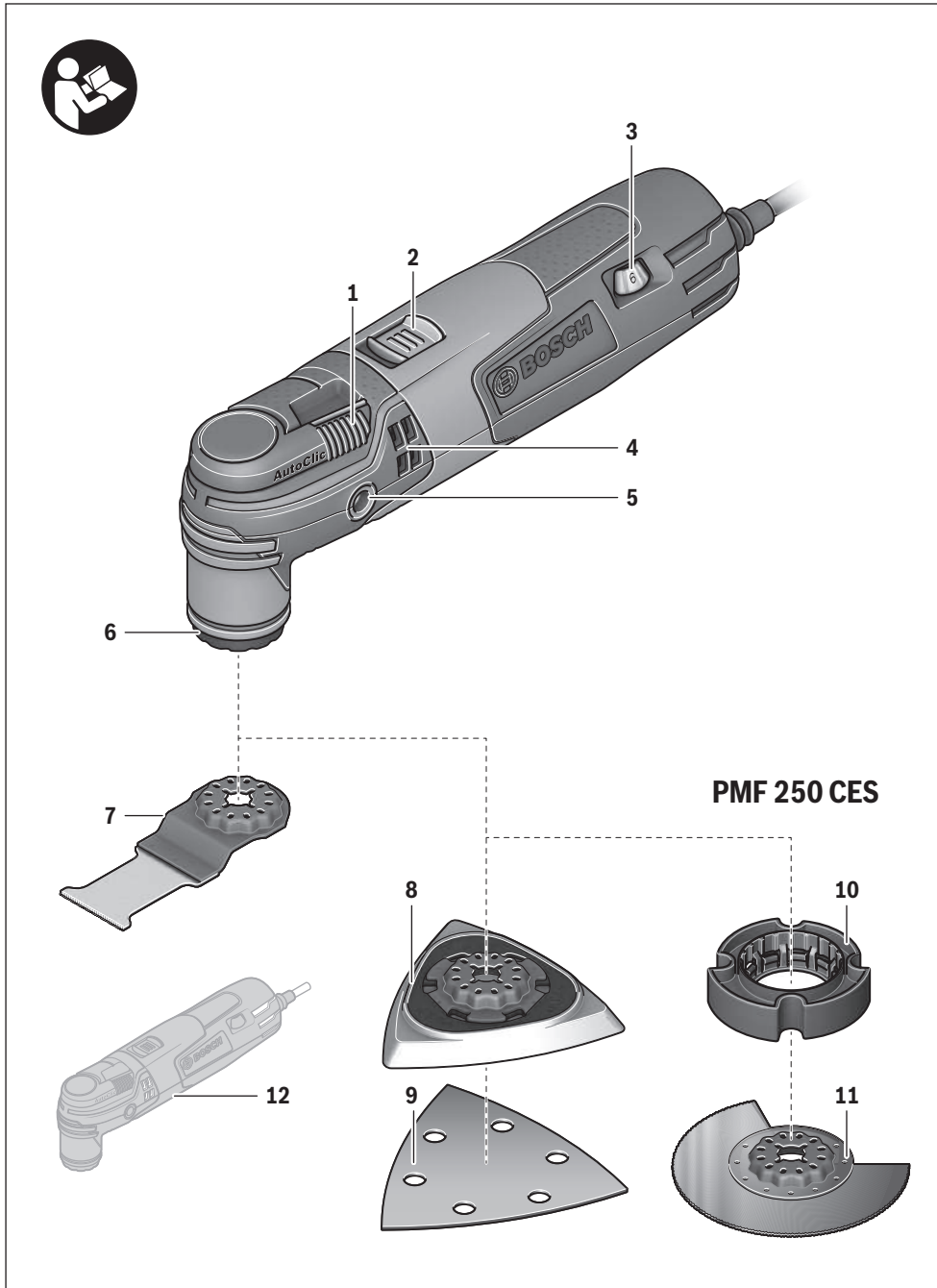
 **BOSCH**

pl Instrukcja oryginalna
cs Původní návod k používání
sk Pôvodný návod na použitie
hu Eredeti használati utasítás
ru Оригинальное руководство по эксплуатации
uk Оригінальна інструкція з експлуатації
kk Пайдалану нұсқаулығының түпнұсқасы
ro Instrucțiuni originale

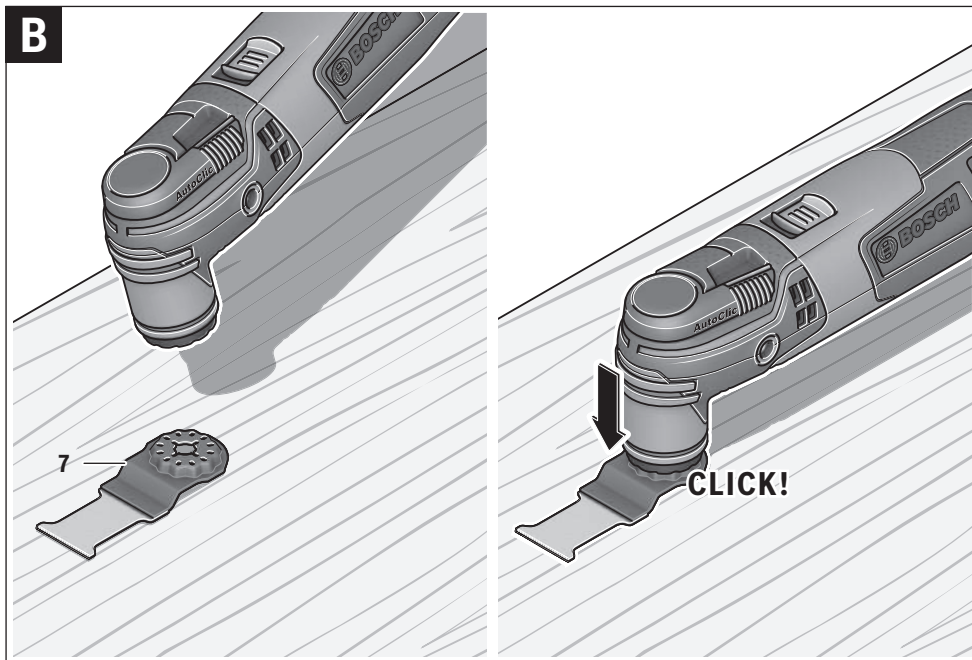
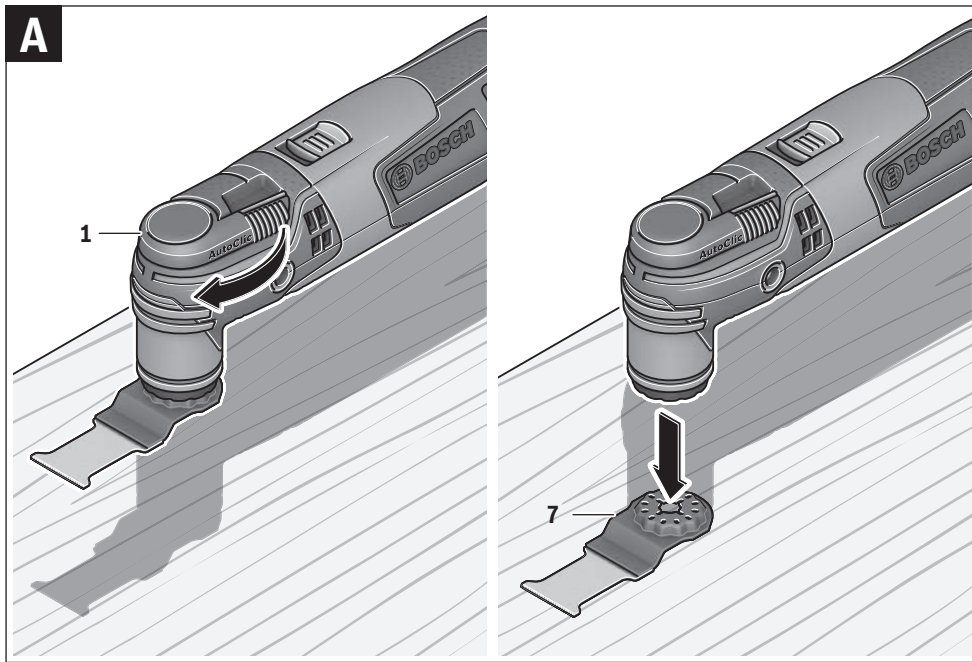
bg Оригинална инструкция
mk Оригинално упатство за работа
sr Originalno uputstvo za rad
sl Izvirna navodila
hr Originalne upute za rad
et Algupärane kasutusjuhend
lv Instrukcijas oriģinālvalodā
lt Originali instrukcija

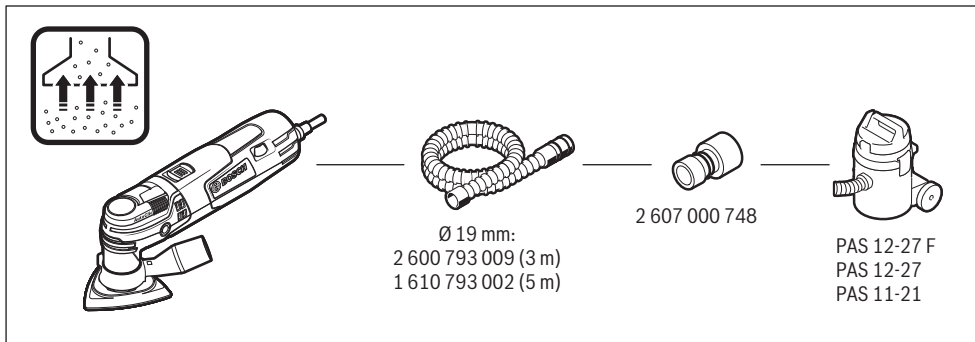
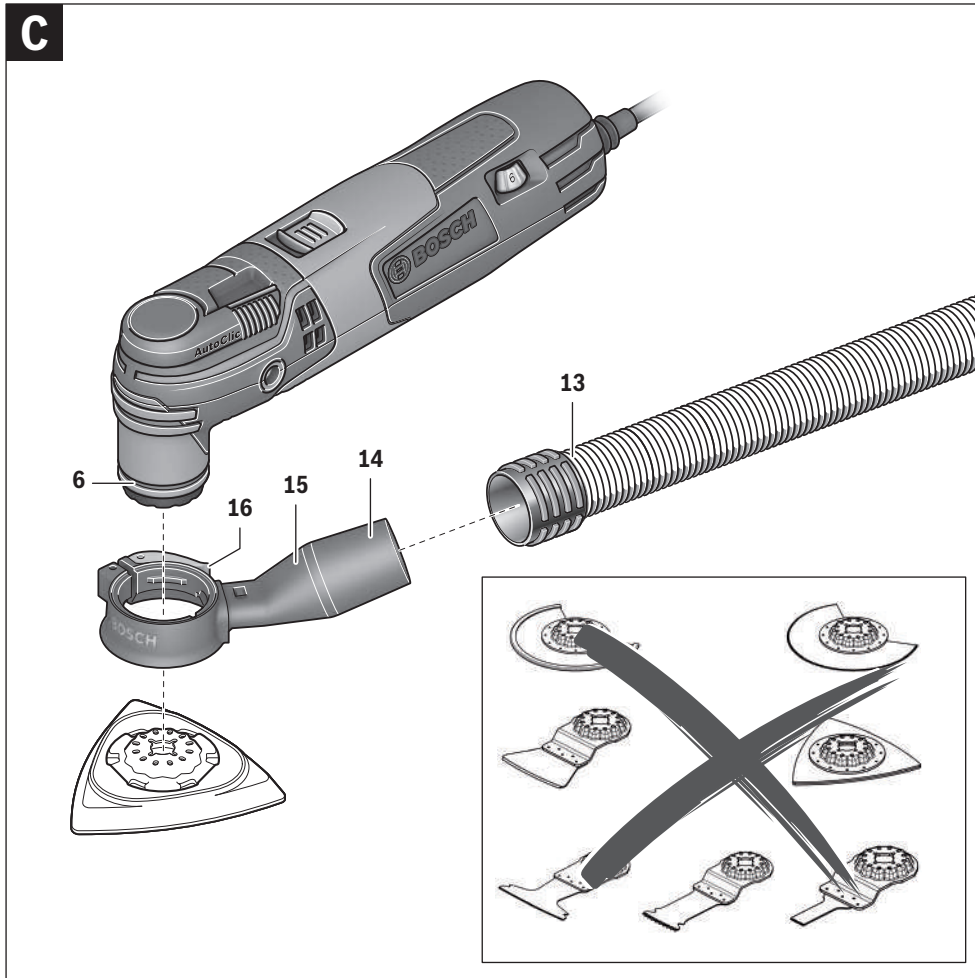


Polski	Strona	6
Česky	Strana	14
Slovensky.....	Strana	22
Magyar	Oldal	30
Русский	Страница	38
Українська.....	Сторінка	48
Қазақша.....	Бет	56
Română	Pagina	65
Български	Страница	73
Македонски	Страна	82
Srpski	Strana	91
Slovensko	Stran	98
Hrvatski	Stranica	106
Eesti	Lehekülj	113
Latviešu	Lappuse	120
Lietuviškai	Puslapis	128



4 |





Karbantartás és szerviz

Karbantartás és tisztítás

- ▶ **Az elektromos kéziszerszámon végzendő bármely munka megkezdése előtt húzza ki a csatlakozó dugót a dugaszolóaljzatból.**
- ▶ **Tartsa mindig tisztán az elektromos kéziszerszámot és annak szellőzőnyílásait, hogy jól és biztonságosan dolgozhasson.**

Egy drótkéfével rendszeresen tisztítsa meg a Riff betétszerszámokat (tartozék).

Ha a csatlakozó vezetékét ki kell cserélni, akkor a cserével csak a magát a Bosch céget, vagy egy Bosch elektromos kéziszerszám-műhely ügyfélszolgálatát szabad megbízni, nehogy a biztonságra veszélyes szituáció lépjen fel.

Vevőszolgálat és használati tanácsadás

A Vevőszolgálat választ ad a termékének javításával és karbantartásával, valamint a pótalkatrészekkel kapcsolatos kérdéseire. A tartalékalkatrészekkel kapcsolatos robbantott ábrák és egyéb információk a címen találhatóak:

www.bosch-pt.com

A Bosch Használati Tanácsadó Team szívesen segít, ha termékeinkkel és azok tartozékaival kapcsolatos kérdései vannak.

Ha kérdései vannak vagy pótalkatrészeket szeretne rendelni, okvetlenül adja meg a termék típusabláján található 10-jegyű cikkszámot.

Magyarország

Robert Bosch Kft.

1103 Budapest

Gyömrői út. 120.

A www.bosch-pt.hu oldalon online megrendelheti készülékének javítását.

Tel.: (061) 431-3835

Fax: (061) 431-3888

Hulladékkezelés

Az elektromos kéziszerszámokat, a tartozékokat és a csomagolást a környezetvédelmi szempontoknak megfelelően kell újrafelhasználásra előkészíteni.

Ne dobja ki az elektromos kéziszerszámokat a háztartási szemétkébe!

Csak az EU-tagországok számára:



Az elhasznált villamos és elektronikus berendezésekre vonatkozó 2012/19/EU európai irányelvnek és a megfelelő országos törvényekbe való átültetésének megfelelően a már nem használható elektromos kéziszerszámokat külön össze kell gyűjteni és a környezetvédelmi szempontoknak megfelelően kell újrafelhasználásra leadni.

A változtatások joga fenntartva.

Русский



Сертификат о соответствии

№. TC RU C-DE.AЯ46.B.73024

Срок действия сертификата о соответствии по 29.12.2020

Орган по сертификации «РОСТЕСТ – Москва» ЗАО «Региональный орган по сертификации и тестированию»
119049 г. Москва,
ул. Житная, д. 14, стр. 1

Дата изготовления указана на последней странице обложки Руководства.
Контактная информация относительно импортера содержится на упаковке.

Срок службы изделия

Срок службы изделия составляет 7 лет. Не рекомендуется к эксплуатации по истечении 5 лет хранения с даты изготовления без предварительной проверки (дату изготовления см. на этикетке).

Перечень критических отказов и ошибочные действия персонала или пользователя

- не использовать с поврежденной рукояткой или поврежденным защитным кожухом
- не использовать при появлении дыма непосредственно из корпуса изделия
- не использовать с перебитым или оголенным электрическим кабелем
- не использовать на открытом пространстве во время дождя (в распыляемой воде)
- не включать при попадании воды в корпус
- не использовать при сильном искрении
- не использовать при появлении сильной вибрации

Критерии предельных состояний

- перетёрт или повреждён электрический кабель
- повреждён корпус изделия

Тип и периодичность технического обслуживания

Рекомендуется очистить инструмент от пыли после каждого использования.

Хранение

- необходимо хранить в сухом месте
- необходимо хранить вдали от источников повышенных температур и воздействия солнечных лучей
- при хранении необходимо избегать резкого перепада температур
- хранение без упаковки не допускается
- подробные требования к условиям хранения смотрите в ГОСТ 15150 (Условие 1)

Транспортировка

- категорически не допускается падение и любые механические воздействия на упаковку при транспортировке
- при разгрузке/погрузке не допускается использование любого вида техники, работающей по принципу зажима упаковки
- подробные требования к условиям транспортировки смотрите в ГОСТ 15150 (Условие 5)

Указания по безопасности

Общие указания по технике безопасности для электроинструментов

ПРЕДУПРЕЖДЕНИЕ Прочтите все указания и инструкции по технике

безопасности. Несоблюдение указаний и инструкций по технике безопасности может стать причиной поражения электрическим током, пожара и тяжелых травм.

Сохраняйте эти инструкции и указания для будущего использования.

Использованное в настоящих инструкциях и указаниях понятие «электроинструмент» распространяется на электроинструмент с питанием от сети (с сетевым шнуром) и на аккумуляторный электроинструмент (без сетевого шнура).

Безопасность рабочего места

- ▶ **Содержите рабочее место в чистоте и хорошо освещенным.** Беспорядок или неосвещенные участки рабочего места могут привести к несчастным случаям.
- ▶ **Не работайте с этим электроинструментом во взрывоопасном помещении, в котором находятся горючие жидкости, воспламеняющиеся газы или пыль.** Электроинструменты искрят, что может привести к воспламенению пыли или паров.
- ▶ **Во время работы с электроинструментом не допускайте близко к Вашему рабочему месту детей и посторонних лиц.** Отвлечшись, Вы можете потерять контроль над электроинструментом.

Электробезопасность

- ▶ **Штепсельная вилка электроинструмента должна подходить к штепсельной розетке. Ни в коем случае не изменяйте штепсельную вилку. Не применяйте переходные штекеры для электроинструментов с защитным заземлением.** Неизмененные штепсельные вилки и подходящие штепсельные розетки снижают риск поражения электротоком.
- ▶ **Предотвращайте телесный контакт с заземленными поверхностями, как то: с трубами, элементами отопления, кухонными плитами и холодильниками.** При заземлении Вашего тела повышается риск поражения электротоком.
- ▶ **Защищайте электроинструмент от дождя и сырости.** Проникновение воды в электроинструмент повышает риск поражения электротоком.

- ▶ **Не разрешается использовать шнур не по назначению, например, для транспортировки или подвески электроинструмента, или для вытягивания вилки из штепсельной розетки. Защищайте шнур от воздействия высоких температур, масла, острых кромок или подвижных частей электроинструмента.** Поврежденный или спутанный шнур повышает риск поражения электротоком.
- ▶ **При работе с электроинструментом под открытым небом применяйте пригодные для этого кабели-удлинители.** Применение пригодного для работы под открытым небом кабеля-удлинителя снижает риск поражения электротоком.
- ▶ **Если невозможно избежать применения электроинструмента в сыром помещении, подключайте электроинструмент через устройство защитного отключения.** Применение устройства защитного отключения снижает риск электрического поражения.

Безопасность людей

- ▶ **Будьте внимательными, следите за тем, что Вы делаете, и продуманно начинайте работу с электроинструментом. Не пользуйтесь электроинструментом в усталом состоянии или если Вы находитесь в состоянии наркотического или алкогольного опьянения или под воздействием лекарств.** Один момент невнимательности при работе с электроинструментом может привести к серьезным травмам.
- ▶ **Применяйте средства индивидуальной защиты и всегда защитные очки.** Использование средств индивидуальной защиты, как то: защитной маски, обуви на нескользящей подошве, защитного шлема или средств защиты органов слуха, – в зависимости от вида работы с электроинструментом снижает риск получения травм.
- ▶ **Предотвращайте непреднамеренное включение электроинструмента. Перед подключением электроинструмента к электропитанию и/или к аккумулятору убедитесь в выключенном состоянии электроинструмента.** Удержание пальца на выключателе при транспортировке электроинструмента и подключение к сети питания включенного электроинструмента чревато несчастными случаями.
- ▶ **Убирайте установочный инструмент или гаечные ключи до включения электроинструмента.** Инструмент или ключ, находящийся во вращающейся части электроинструмента, может привести к травмам.
- ▶ **Не принимайте неестественное положение корпуса тела. Всегда занимайте устойчивое положение и сохраняйте равновесие.** Благодаря этому Вы можете лучше контролировать электроинструмент в неожиданных ситуациях.
- ▶ **Носите подходящую рабочую одежду. Не носите широкую одежду и украшения. Держите волосы, одежду и рукавицы вдали от движущихся частей.** Широкая одежда, украшения или длинные волосы могут быть затянута вращающимися частями.

40 | Русский

- ▶ **При наличии возможности установки пылеотсасывающих и пылесборных устройств проверяйте их присоединение и правильное использование.** Присоединение пылеотсоса может снизить опасность, создаваемую пылью.
- Применение электроинструмента и обращение с ним**
 - ▶ **Не перегружайте электроинструмент. Используйте для Вашей работы предназначенный для этого электроинструмент.** С подходящим электроинструментом Вы работаете лучше и надежнее в указанном диапазоне мощности.
 - ▶ **Не работайте с электроинструментом при неисправном выключателе.** Электроинструмент, который не поддается включению или выключению, опасен и должен быть отремонтирован.
 - ▶ **До начала наладки электроинструмента, перед заменой принадлежностей и прекращением работы отключайте штепсельную вилку от розетки сети и/или выньте аккумулятор.** Эта мера предосторожности предотвращает непреднамеренное включение электроинструмента.
 - ▶ **Храните электроинструменты в недоступном для детей месте. Не разрешайте пользоваться электроинструментом лицам, которые не знакомы с ним или не читали настоящих инструкций.** Электроинструменты опасны в руках неопытных лиц.
 - ▶ **Тщательно ухаживайте за электроинструментом. Проверяйте безупречную функцию и ход движущихся частей электроинструмента, отсутствие поломок или повреждений, отрицательно влияющих на функцию электроинструмента. Поврежденные части должны быть отремонтированы до использования электроинструмента.** Плохое обслуживание электроинструментов является причиной большого числа несчастных случаев.
 - ▶ **Держите режущий инструмент в заточенном и чистом состоянии.** Заботливо ухоженные режущие инструменты с острыми режущими кромками режут легче и их легче вести.
 - ▶ **Применяйте электроинструмент, принадлежности, рабочие инструменты и т. п. в соответствии с настоящими инструкциями. Учитывайте при этом рабочие условия и выполняемую работу.** Использование электроинструментов для непредусмотренных работ может привести к опасным ситуациям.
- Сервис**
 - ▶ **Ремонт Вашего электроинструмента поручайте только квалифицированному персоналу и только с применением оригинальных запасных частей.** Этим обеспечивается безопасность электроинструмента.

Требования по безопасности для многофункциональных инструментов

- ▶ **При выполнении работ, при которых рабочий инструмент может задеть скрытую электропроводку или собственный сетевой кабель, держите электроинструмент за изолированные ручки.** Контакт с проводкой под напряжением может привести к попаданию под напряжение металлических частей электроинструмента и к поражению электротоком.
- ▶ **Используйте настоящий электроинструмент только для сухого шлифования.** Проникновение воды в электроинструмент повышает риск поражения электротоком.
- ▶ **Осторожно, опасность пожара! Предотвращайте перегрев шлифуемого материала и шлифовальной машины. Перед перерывом в работе всегда опорожняйте пылесборник.** Шлифовальная пыль может воспламениться в сборном мешке, микрофилтре, бумажном мешке (в фильтрующем мешке или в фильтре пылесоса) при неблагоприятных условиях, например, при возникновении снопа искр при шлифовании металлов. Особая опасность возникает при перемешивании горячей от продолжительной работы пыли от шлифования с остатками лака, полиуретана или других химических веществ.
- ▶ **Не подставляйте руки в зону пиления. Не подсовывайте руки под заготовку.** При контакте с пильным полотном возникает опасность травмирования.
- ▶ **Используйте соответствующие металлоискатели для нахождения спрятанных в стене труб или проводки или обращайтесь за справкой в местное коммунальное предприятие.** Контакт с электропроводкой может привести к пожару и поражению электротоком. Повреждение газопровода может привести к взрыву. Повреждение водопровода ведет к нанесению материального ущерба или может вызвать поражение электротоком.
- ▶ **Всегда держите электроинструмент во время работы обеими руками, заняв предварительно устойчивое положение.** Двумя руками Вы работаете более надежно с электроинструментом.
- ▶ **Закрепляйте заготовку.** Заготовка, установленная в зажимное приспособление или в тиски, удерживается более надежно, чем в Вашей руке.
- ▶ **При смене рабочего инструмента пользуйтесь защитными перчатками.** При продолжительной работе рабочий инструмент нагревается.
- ▶ **Не скоблите увлажненные материалы (например, обои) и влажные поверхности.** Проникновение воды в электроинструмент повышает риск поражения электротоком.
- ▶ **Не наносите на подлежащую обработке поверхность жидкости с содержанием растворителя.** При нагреве материалов при скоблении могут возникнуть ядовитые газы.
- ▶ **Будьте особенно осторожны при обращении с шабером и ножом.** Сменные рабочие инструменты очень острые, существует опасность травм.



Прочтите все указания и инструкции по технике безопасности. Упущения в отношении указаний и инструкций по технике безопасности могут стать причиной поражения электрическим током, пожара и тяжелых травм.

Применение по назначению

Электроинструмент предназначен для распиливания и разрезания древесных материалов, пластмассы, гипса, цветных металлов и крепежных элементов (напр., гвоздей, скрепок). Он также пригоден для обработки мягкой плитки для стен, сухого шлифования и шабрения небольших поверхностей. Он в особенной степени пригоден для работ вблизи края и заподлицо.

Изображенные составные части

Нумерация представленных компонентов выполнена по изображению на странице с иллюстрациями.

- 1 Рычаг AutoClіc для разблокировки рабочего инструмента
- 2 Выключатель
- 3 Колесико установки числа колебаний
- 4 Вентиляционные прорези
- 5 Резба для дополнительной рукоятки
- 6 Патрон
- 7 Пильное полотно для работы с утапливанием*
- 8 Шлифовальная плита*
- 9 Шлифовальная шкурка*
- 10 Ограничитель глубины*
- 11 Сегментное пильное полотно*
- 12 Рукоятка (с изолированной поверхностью)
- 13 Шланг отсасывания*
- 14 Патрубок отсоса
- 15 Пылеотсасывающее устройство*
- 16 Зажимной рычаг пылеотсасывающего устройства

*Изображенные или описанные принадлежности не входят в стандартный объем поставки. Полный ассортимент принадлежностей Вы найдете в нашей программе принадлежностей.

Технические данные

Мультифункциональный инструмент		PMF 250 CES
Товарный №		3 603 A02 1..
Настройка частоты колебаний		●
Константная электроника		●
Плавный пуск		●
Патрон AutoClіc		●
Ном. потребляемая мощность	Вт	250
Полезная мощность	Вт	130
Число оборотов холостого хода n_0	мин ⁻¹	15 000 – 20 000
Угол качания налево/направо	°	1,4
Вес согласно EPTA-Procedure 01:2014	кг	1,2
Класс защиты		□/II
Параметры указаны для номинального напряжения [U] 230 В. При других значениях напряжения, а также в специфическом для страны исполнении инструмента возможны иные параметры.		

Данные по шуму и вибрации

Значения звуковой эмиссии определены в соответствии с EN 60745-2-4.

A-взвешенный уровень шума от электроинструмента составляет обычно: уровень звукового давления 84 дБ(A); уровень звуковой мощности 95 дБ(A). Недостоверность K = 3 дБ.

Применяйте средства защиты органов слуха!

Работа без дополнительной рукоятки

Суммарная вибрация a_h (векторная сумма трех направлений) и погрешность K определены в соответствии с EN 60745-2-4:

Шлифование: $a_h = 10 \text{ м/с}^2$, K = 1,5 м/с^2

распиливание погружным пильным полотном:

$a_h = 13 \text{ м/с}^2$, K = 2 м/с^2

распиливание сегментированным пильным полотном:

$a_h = 14 \text{ м/с}^2$, K = 3 м/с^2

шабрение: $a_h = 12 \text{ м/с}^2$, K = 1,5 м/с^2 .

Работа с дополнительной рукояткой

Суммарная вибрация a_h (векторная сумма трех направлений) и погрешность K определены в соответствии с EN 60745-2-4:

Шлифование: $a_h = 9 \text{ м/с}^2$, K = 1,5 м/с^2

распиливание погружным пильным полотном:

$a_h = 17 \text{ м/с}^2$, K = 2 м/с^2

распиливание сегментированным пильным полотном:

$a_h = 18,5 \text{ м/с}^2$, K = 3 м/с^2

шабрение: $a_h = 16 \text{ м/с}^2$, K = 1,5 м/с^2 .

Указанный в этих инструкциях уровень вибрации определен в соответствии со стандартизированной методикой измерений, прописанной в EN 60745, и может использоваться для сравнения электроинструментов. Он пригоден также для предварительной оценки вибрационной нагрузки.

Уровень вибрации указан для основных видов работы с электроинструментом. Однако если электроинструмент будет использован для выполнения других работ, с различными принадлежностями, с применением сменных рабочих инструментов, не предусмотренных изготовителем, или техническое обслуживание не будет отвечать предписаниям, то уровень вибрации может быть иным. Это может значительно повысить вибрационную нагрузку в течение всей продолжительности работы.

Для точной оценки вибрационной нагрузки в течение определенного временного интервала нужно учитывать также и время, когда инструмент выключен или, хотя и включен, но не находится в работе. Это может значительно сократить нагрузку от вибрации в расчете на полное рабочее время.

Предусмотрите дополнительные меры безопасности для защиты оператора от воздействия вибрации, например: техническое обслуживание электроинструмента и рабочих инструментов, меры по поддержанию рук в тепле, организация технологических процессов.


42 | Русский

Заявление о соответствии 

Мы заявляем под нашу единоличную ответственность, что описанный в разделе «Технические данные» продукт отвечает всем соответствующим положениям Директив 2011/65/EU, до 19 апреля 2016: 2004/108/EC, начиная с 20 апреля 2016: 2014/30/EU, 2006/42/EC, включая их изменения, а также следующим нормам: EN 60745-1, EN 60745-2-4.

Техническая документация (2006/42/EC):
Robert Bosch GmbH, PT/ETM9,
70764 Leinfelden-Echterdingen, GERMANY

Henk Becker Helmut Heinzelmann
Executive Vice President Head of Product Certification
Engineering PT/ETM9

TPA
 *i.v. K. W. K.*










Robert Bosch GmbH, Power Tools Division
70764 Leinfelden-Echterdingen, GERMANY
Leinfelden, 08.10.2015

Сборка

Замена рабочего инструмента

- ▶ **Перед любыми манипуляциями с электроинструментом вытаскивайте штепсель из розетки.**
- ▶ **При смене рабочего инструмента пользуйтесь защитными перчатками.** Прикосновение к рабочим инструментам может привести к травме.

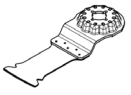
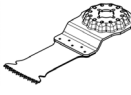
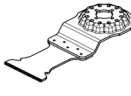
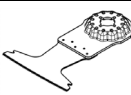
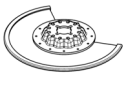
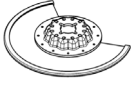
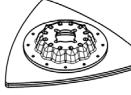

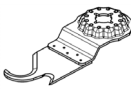
Используйте только предусмотренные для данного электроинструмента сменные рабочие инструменты.

Рабочий инструмент		PMF 250 CES
		
		
		

Выбор рабочего инструмента

Нижеприведенная таблица содержит примеры рабочих инструментов. Прочие рабочие инструменты Вы найдете в обширном ассортименте принадлежностей Bosch.

Рабочий инструмент	Материал	Применение
 Биметаллическое сегментное пильное полотно	древесные материалы, пластмасса, цветные металлы	Отрезание и пиление с погружением; также пиление вблизи края заготовки, в углах и труднодоступных местах; пример: укорачивание уже уложенных плитусов или рам дверей, пиление с погружением при подгонке панелей
 Шлифовальная плита для шкурок серии Delta 93 мм	В зависимости от шлифшкурки	Плоское шлифование краев, углов или труднодоступных областей; в зависимости от шлифовальной шкурки, напр., для шлифования древесины, лакокрасочных покрытий, камня Нетканое волокно для очистки и структурирования древесины, удаления ржавчины с металлов и подшлифовки лаков, полировальный войлок для предварительной полировки
 Насадка для шлифования профилей	древесина, Трубы/Профили, краска, лак, наполнитель, Металл	Удобное и эффективное шлифование профилей диаметром 55 мм; красные шлифовальные шкурки для шлифования древесины, труб/профилей, лака, наполнителя и металла
 Биметаллическое полотно для пиления с погружением	мягкие породы древесины, мягкие пластмассы, гипсокартон, тонкостенные профили из алюминия и цветных металлов, тонкий листовой металл, незакаленные гвозди и шурупы	Для небольших работ по отрезанию и врезанию; пример: прорезание пазов для розеток, отрезание медных труб заподлицо, пиление с погружением в гипсокартонных плитах Филигранные работы по подгонке в древесине; пример: пропиливание пазов для замков и фурнитуры

Рабочий инструмент	Материал	Применение
	древесные материалы, мягкие пластмассы	Распилы и глубокие пропилы с погружением; также для распиливания близко к краям, в углах и труднодоступных областях; напр.: тонкий пропил с погружением в цельной древесине для установки вентиляционной решетки
	твердые породы древесины, плиты с покрытием	Пиление с погружением в плитах с покрытием или твердых породах древесины; пример: встраивание чердачных окон
	Металл, высокоабразивные материалы, стекловолокно, гипсокартон, древесноволокнистые плиты с цементным связующим	Пиление с погружением в высокоабразивных материалах или металле; пример: резка кухонных фасадов, простая резка закаленных шурупов, гвоздей и нержавеющей стали
	мягкие породы древесины, твердые породы древесины, фанерованные плиты, покрытые пластиком плиты, незакаленные гвозди и шурупы	Пиление с погружением в плитах с покрытием или твердых породах древесины; пример: укорачивание дверной коробки, выемки для полки
	цементные швы, мягкая настенная плитка, армированная стекловолокном пластмасса, пористый бетон	Обрезание и разрезание вблизи края, в углах и труднодоступных местах; пример: удаление швов в настенной плитке для ремонтных работ, прорезание пазов в плитке, гипсовых плитах или пластмассе
	цементные швы, мягкая настенная плитка, эпоксидная смола, армированная стекловолокном пластмасса	Точная фрезеровка и отрезание плитки/шовного материала, эпоксидных смол и армированных стекловолокном пластмасс; пример: прорезание небольших пазов в мягкой настенной плитке и пазов в армированной стекловолокном пластмассе
	цементный раствор, остатки бетона, древесина, абразивные материалы	Обработка рашпилем и шлифование твердых поверхностей; пример: удаление цементного раствора или плиточного клея (напр., при замене поврежденной плитки), удаление остатков клея для коврового покрытия
	цементный раствор, швы, эпоксидная смола, армированная стекловолокном пластмасса, абразивные материалы	Фрезерование и отрезание шовного и плиточного материала, а также обработка рашпилем и шлифование твердых поверхностей; пример: удаление плиточного клея и цементного раствора в швах
	рубероид, ковровое покрытие, искусственный газон, картон, пол из ПВХ	Быстрое и точное резание мягких материалов и гибких абразивных материалов; пример: резание коврового покрытия, картона, полов из ПВХ, рубероида и т.д.

44 | Русский

Рабочий инструмент	Материал	Применение
 Жесткий шабер	ковровое покрытие, цементный раствор, бетон, плиточный клей	Шабрение твердых поверхностей; пример: удаление цементного раствора, плиточного клея, остатков бетона и клея для коврового покрытия
 Гибкий шабер	клей для коврового покрытия, остатки краски, силикон	Шабрение гибких мягких поверхностей; пример: удаление силиконовых швов, остатков клея для коврового покрытия и краски
 Биметаллический сегментированный нож с волнистой заточкой	изоляционный материал, изоляционные плиты, напольные плиты, звукоизоляционные плиты для защиты от ударных шумов, картон, ковровое покрытие, резина, кожа	Точное резание мягких материалов; пример: раскройка изоляционных плит, отрезание выступающего изоляционного материала заподлицо
 Твердосплавный рифленый шлифовальный штифт	древесина, краска	Шлифование древесины или краски в труднодоступных местах без шлифовальной шкурки; пример: полировка краски между створками оконных ставен, шлифование деревянных полов в углах
 Твердосплавное пильное полотно для пиления с погружением	стекловолокно, цементный раствор, древесина	Пиление с погружением в высокоабразивных материалах; пример: фрезерование тонкой мозаичной плитки
 Высокоуглеродистый (HCS) универсальный нож для швов	компенсационные швы, оконная замазка, изоляционные материалы (минеральная вата)	Резание и отрезание мягких материалов; пример: резание силиконовых компенсационных швов или оконной замазки

Установка/смена рабочего инструмента (AutoClic) (см. рис. А и В)

Выньте возможно уже установленный рабочий инструмент.

Для этого откройте рычаг AutoClic **1** до упора. Рабочий инструмент отбрасывается.

Положите рабочий инструмент на ровную поверхность. Возьмите электроинструмент под необходимым углом сверху в рабочий инструмент, чтобы он отчетливо вошел в зацепление (см. рис. на странице с рисунками, маркировка на рабочем инструменте видна сверху).

► **Проверяйте прочную посадку рабочего инструмента.** Неправильно или ненадежно закрепленные рабочие инструменты могут во время работы разболтаться и подвергнуть Вас опасности.

Монтаж и настройка ограничителя глубины

Ограничитель глубины **10** можно использовать при работах с сегментными полотнами.

Выньте возможно уже установленный рабочий инструмент.

Наденьте ограничитель глубины **10** стороной с маркировкой вверх через патрон **6** до упора на головку редуктора электроинструмента.

Ограничитель глубины рассчитан на следующую глубину пропила:

- при сегментных пильных полотнах ACZ 85 .. с диаметром 85 мм: глубина пропила 8 мм, 10 мм, 12 мм и 14 мм (она указана на ограничителе глубины большим шрифтом, без скобок).
- при сегментных пильных полотнах ACZ 100 .. с диаметром 100 мм: глубина пропила 14 мм, 16 мм, 18 мм и 20 мм (она указана на ограничителе глубины в скобках маленьким шрифтом).

Установите подходящее сегментированное пильное полотно для нужной глубины распиливания. Переместите ограничитель глубины распиливания **10** в направлении от патрона **6** к сменному рабочему инструменту, чтобы рабочий инструмент свободно проворачивался. Поверните ограничитель глубины распиливания **10** так, чтобы нужная глубина распиливания находилась над тем участком пильного полотна, которым Вы будете производить распиливание. Снова переместите ограничитель глубины распиливания **10** до упора на головку редуктора электроинструмента.

Снимайте ограничитель глубины **10** при распиловке с другой глубиной пропила и для работы с другими сменными рабочими инструментами. Для этого демонтируйте сменный рабочий инструмент и снимите ограничитель глубины с головки редуктора.

Установка дополнительной рукоятки (варианты оснастки)

Гасящая вибрацию дополнительная рукоятка обеспечивает удобную и надежную работу.

Привинтите дополнительную рукоятку справа или слева от редукторной головки в зависимости от способа работы.

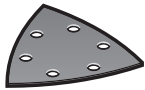
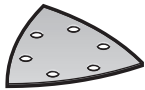
Установка шлифовальной шкурки на шлифовальную плиту/смена шлифовальной шкурки

Шлифовальная плита **8** оснащена липучками для быстрой и простой смены шлифовальной шкурки, также оснащенной липучкой.

Перед установкой новой шлифовальной шкурки **8** выберите ткань липучки на шлифовальной плите **9** для обеспечения оптимального сцепления.

Выбор шлифовальной шкурки

В зависимости от обрабатываемого материала и нужной производительности шлифования в распоряжении имеются различные шлифовальные шкурки:

Шлифовальная шкурка	Материал	Применение	Зернистость	
 красная	– Все древесные материалы (например, твердые и мягкие древесные породы, стружечные плиты, строительные плиты) – Металлические материалы	Для предварительного шлифования, например, нестроганных балок и досок	грубая	40 60
		Для плоского шлифования и для выравнивания небольших неровностей	средняя	80 100 120
		Для окончательного и тонкого шлифования древесины	мелкая	180 240 320 400
 белая	– Краска – Лак – Наполнитель – Шпаклевка	Для шлифования краски	грубая	40 60
		Для шлифования грунтовочной краски (например, удаление следов от кисти, капель краски и подтеков)	средняя	80 100 120
		Для окончательной шлифовки грунтовки перед лакированием	мелкая	180 240 320

Отсос пыли и стружки

► Пыль некоторых материалов, как напр., красок с содержанием свинца, некоторых сортов древесины, минералов и металлов, может быть вредной для здоровья. Прикосновение к пыли и попадание пыли в дыхательные пути может вызвать аллергические реакции и/или заболевания дыхательных путей оператора или находящегося вблизи персонала.

Определенные виды пыли, напр., дуба и бука, считаются канцерогенными, особенно совместно с присадками для обработки древесины (хромат, средство для защиты древесины). Материал с содержанием асбеста разрешается обрабатывать только специалистам.

- По возможности используйте пригодный для материала пылеотсос.
- Хорошо проветривайте рабочее место.
- Рекомендуется пользоваться респираторной маской с фильтром класса P2.

Приложите шлифовальную шкурку **9** с одной стороны шлифовальной плиты **8** заподлицо с краем плиты, затем наложите всю шлифовальную шкурку на плиту и хорошо прижмите.

Для обеспечения оптимального отсоса пыли следите за совпадением отверстий в шлифовальной шкурке с отверстиями в шлифовальной плите.

Для снятия шлифовальной шкурки **9** возьмитесь за кончик шкурки и снимите шкурку со шлифовальной плиты **8**.

Вы можете использовать любые шлифовальные шкурки, полировальные и очистные накладки из нетканого материала серии Delta 93 мм из ассортимента принадлежности Bosch.

Принадлежности для шлифования, как то, нетканная накладка/полировальный войлок, закрепляются на шлифовальной плите таким же образом.

Соблюдайте действующие в Вашей стране предписания для обрабатываемых материалов.

► **Избегайте скопления пыли на рабочем месте.** Пыль может легко воспламениться.

Присоединение пылеотсоса (см. рис. С)

Пылеотсасывающее устройство **15** предназначено только для работы со шлифовальной плитой **8**, в комбинации с другими сменными рабочими инструментами его использование нецелесообразно.

Для шлифования всегда подключайте пылеотсос.

Для монтажа пылеотсасывающего устройства **15** (принадлежность) необходимо снять сменный рабочий инструмент и ограничитель глубины **10**.

Наденьте пылеотсасывающее устройство **15** через патрон **6** до упора на зажимную шейку электроинструмента. Поверните пылеотсасывающее устройство в желаемое положение.

46 | Русский

жение (только не непосредственно под электроинструментом). Закройте зажимной рычаг **16**, чтобы зафиксировать пылеотсасывающее устройство.

Наденьте муфту для электроинструментов шланга отсасывания **13** на патрубков отсоса **14**. Подсоедините шланг отсасывания **13** к пылесосу (принадлежность).

Обзор различных пылесосов, к которым можно подключать электроинструмент, Вы найдете на странице с рисунками.

Пылесос должен быть пригоден для обрабатываемого материала.

Применяйте специальный пылесос для отсасывания особо вредных для здоровья видов пыли – возбудителей рака или сухой пыли.

Работа с инструментом

Включение электроинструмента

- ▶ **Примите во внимание напряжение в сети!** Напряжение источника питания должно соответствовать данным на заводской табличке электроинструмента.

Включение/выключение

Для **включения** электроинструмента передвиньте выключатель **2** вперед так, чтобы на выключателе появилось обозначение «I».

Электронный плавный запуск ограничивает крутящий момент при включении и увеличивает этим срок службы двигателя.

Электронная система стабилизации поддерживает число колебаний на холостом ходу и под нагрузкой почти постоянным и обеспечивает равномерную производительность.

Для **выключения** электроинструмента передвиньте выключатель **2** назад так, чтобы на выключателе появилось обозначение «0».

В целях экономии электроэнергии включайте электроинструмент только тогда, когда Вы собираетесь работать с ним.

Настройка частоты колебаний

С помощью установочного колесика **3** Вы можете регулировать частоту колебаний также и во время работы.

Необходимая частота колебаний зависит от материала и условий работы и может быть определена практическим способом.

При распиловке, резке и шлифовании твердых материалов, напр., древесины или металла, мы рекомендуем устанавливать частоту колебаний на «б», мягких материалов, напр., пластмассы, – на «4».

Указания по применению

- ▶ **Дайте электроинструменту полностью остановиться и только после этого выпустите его из рук.**
- ▶ **Перед любыми манипуляциями с электроинструментом вытаскивайте штепсель из розетки.**

Указание: Не закрывайте вентиляционные отверстия **4** электроинструмента при работе, так как это снижает срок службы электроинструмента.

При работе с инструментами HCS (высокоуглеродистая сталь) следите за тем, чтобы не было повреждено покрытие инструментов.

Принцип работы

Качающийся привод качает рабочий инструмент из стороны в сторону до 20 000 раз в минуту под углом 2,8°. Это позволяет точно работать в стесненных условиях.



Работайте с незначительной и равномерной силой прижатия, иначе производительность работы снижается и возможно заклинивание рабочего инструмента.



Во время работы перемещайте электроинструмент из стороны в сторону, чтобы рабочий инструмент сильно не нагревался и не заклинивал.

Пиление

- ▶ **Используйте только неповрежденные, безупречные пильные полотна.** Изогнутые или затупившиеся пильные полотна могут переломиться, отрицательно сказаться на качестве распила или вызвать рикошет.
- ▶ **При распиливании легких строительных материалов выполняйте законные предписания и рекомендации изготовителя материала.**
- ▶ **Методом утапливания можно обрабатывать только мягкие материалы, например, древесину, гипскартон и т. п.!**

До начала пиления высокоуглеродистыми пильными полотнами проверьте древесину, стружечные плиты, строительные материалы и т. д. на предмет посторонних тел, как напр., гвоздей, винтов и т. п. При наличии таковых удалите их или воспользуйтесь биметаллическими пильными полотнами.

Отрезание

Указание: При разрезании плитки для стен учитывайте, что при продолжительной работе инструменты подвергнуты высокому износу.

Шлифование

Производительность съема и характер шлифованной поверхности в основном определяются выбором шлифовальной шкурки, частоты – колебаний и усилия прижатия. Только безупречные шлифовальные шкурки обеспечивают хорошую производительность и щадят электроинструмент.

Следите за равномерным усилием прижатия, чтобы повысить срок службы шлифовальных шкурки.

Чрезмерное повышение усилия прижатия не ведет к повышению производительности, а к более сильному износу электроинструмента и шлифовальной шкурки.

Для точного точечного шлифования углов, кромок и труднодоступных участков допускается работа также и только лишь кончиком или кромкой шлифовальной плиты.

При точечном шлифовании абразивная шкурка может сильно нагреваться. Уменьшите частоту колебаний и прижимное усилие и регулярно охлаждайте абразивную шкурку.

Не используйте шлифовальную шкурку, которой Вы обрабатывали металл, для обработки других материалов.

Применяйте только оригинальные принадлежности Bosch.

Для шлифования всегда подключайте пылеотсос.

Шабрение

Осуществляйте шабрение на высокой частоте колебаний. На мягкой поверхности (например, древесина) работайте с плоским углом и малым усилием прижатия. В противном случае шпатель может врезаться в обрабатываемую поверхность.

Техобслуживание и сервис

Техобслуживание и очистка

- ▶ **Перед любыми манипуляциями с электроинструментом вытаскивайте штепсель из розетки.**
- ▶ **Для обеспечения качественной и безопасной работы следует постоянно содержать электроинструмент и вентиляционные щели в чистоте.**

Регулярно очищайте проволочной щеткой рифленый рабочий инструмент (принадлежности).

Если требуется поменять шнур, обращайтесь на фирму Bosch или в авторизованную сервисную мастерскую для электроинструментов Bosch.

Сервис и консультирование на предмет использования продукции

Сервисная мастерская ответит на все Ваши вопросы по ремонту и обслуживанию Вашего продукта и по запчастям. Монтажные чертежи и информацию по запчастям Вы найдете также по адресу:

www.bosch-pt.com

Коллектив сотрудников Bosch, предоставляющий консультации на предмет использования продукции, с удовольствием ответит на все Ваши вопросы относительно нашей продукции и ее принадлежностей.

Пожалуйста, во всех запросах и заказах запчастей обязательно указывайте 10-значный товарный номер по заводской табличке изделия.

Для региона: Россия, Беларусь, Казахстан, Украина

Гарантийное обслуживание и ремонт электроинструмента, с соблюдением требований и норм изготовителя производятся на территории всех стран только в фирменных или авторизованных сервисных центрах «Роберт Бош».

ПРЕДУПРЕЖДЕНИЕ! Использование контрафактной продукции опасно в эксплуатации, может привести к ущербу для Вашего здоровья. Изготовление и распространение контрафактной продукции преследуется по Закону в административном и уголовном порядке.

Россия

Уполномоченная изготовителем организация:

ООО «Роберт Бош»

Вашутинское шоссе, вл. 24

141400, г.Химки, Московская обл.

Россия

Тел.: 8 800 100 8007 (звонок по России бесплатный)

E-Mail: info.powertools@ru.bosch.com

Полную и актуальную информацию о расположении сервисных центров и приёмных пунктов Вы можете получить:

- на официальном сайте www.bosch-pt.ru
- либо по телефону справочно – сервисной службы Bosch 8 800 100 8007 (звонок по России бесплатный)

Беларусь

ИП «Роберт Бош» ООО

Сервисный центр по обслуживанию электроинструмента

ул. Тимирязева, 65А-020

220035, г. Минск

Беларусь

Тел.: +375 (17) 254 78 71

Тел.: +375 (17) 254 79 15/16

Факс: +375 (17) 254 78 75

E-Mail: pt-service.by@bosch.com

Официальный сайт: www.bosch-pt.by

Казахстан

ТОО «Роберт Бош»

Сервисный центр по обслуживанию электроинструмента

г. Алматы

Казахстан

050050

пр. Райымбека 169/1

уг. ул. Коммунальная

Тел.: +7 (727) 232 37 07

Факс: +7 (727) 233 07 87

E-Mail: info.powertools.ka@bosch.com

Официальный сайт: www.bosch.kz; www.bosch-pt.kz

Утилизация

Отслужившие свой срок электроинструменты, принадлежности и упаковку следует сдавать на экологически чистую рекуперацию отходов.

Не выбрасывайте электроинструменты в бытовой мусор!

Только для стран-членов ЕС:



В соответствии с европейской директивой 2012/19/EU об отработанных электрических и электронных приборах и ее претворением в национальное законодательство отслужившие электрические и электронные приборы нужно собирать отдельно и сдавать на экологически чистую рекуперацию.

Возможны изменения.

Українська

Вказівки з техніки безпеки

Загальні застереження для електроприладів

⚠ ПОПЕРЕДЖЕННЯ Прочитайте всі застереження і вказівок може призвести до ураження електричним струмом, пожежі та/або серйозних травм.

Добре зберігайте на майбутнє ці попередження і вказівки.

Під поняттям «електроприлад» в цих застереженнях мається на увазі електроприлад, що працює від мережі (з електрокабелем) або від акумуляторної батареї (без електрокабелю).

Безпека на робочому місці

- ▶ **Тримайте своє робоче місце в чистоті і забезпечте добре освітлення робочого місця.** Безлад або погане освітлення на робочому місці можуть призвести до нещасних випадків.
- ▶ **Не працюйте з електроприладом у середовищі, де існує небезпека вибуху внаслідок присутності горючих рідин, газів або пилу.** Електроприлади можуть породжувати іскри, від яких може займатися пил або пари.
- ▶ **Під час праці з електроприладом не підпускайте до робочого місця дітей та інших людей.** Ви можете втратити контроль над приладом, якщо Ваша увага буде відвернута.

Електрична безпека

- ▶ **Штепсель електроприладу повинен підходити до розетки. Не дозволяється міняти щось в штепселі.** Для роботи з електроприладами, що мають захисне заземлення, не використовуйте адаптери. Використання оригінального штепселя та належної розетки зменшує ризик ураження електричним струмом.
- ▶ **Уникайте контакту частин тіла із заземленими поверхнями, як напр., трубами, батареями опалення, плитами та холодильниками.** Коли Ваше тіло заземлене, існує збільшена небезпека ураження електричним струмом.
- ▶ **Захищайте прилад від дощу і вологи.** Попадання води в електроприлад збільшує ризик ураження електричним струмом.
- ▶ **Не використовуйте кабель для перенесення електроприладу, підвішування або витягування штепселя з розетки. Захищайте кабель від тепла, олії, гострих країв та деталей приладу, що рухаються.** Пошкоджений або закручений кабель збільшує ризик ураження електричним струмом.
- ▶ **Для зовнішніх робіт обов'язково використовуйте лише такий подовжувач, що придатний для зовнішніх робіт.** Використання подовжувача, що розрахований на зовнішні роботи, зменшує ризик ураження електричним струмом.

- ▶ **Якщо не можна запобігти використанню електроприладу у вологому середовищі, використовуйте пристрій захисного вимкнення.** Використання пристрою захисного вимкнення зменшує ризик ураження електричним струмом.

Безпека людей

- ▶ **Будьте уважними, слідкуйте за тим, що Ви робите, та розсудливо поведіться під час роботи з електроприладом. Не користуйтеся електроприладом, якщо Ви стомлені або знаходитесь під дією наркотиків, спиртних напоїв або ліків.** Мить неуважності при користуванні електроприладом може призвести до серйозних травм.
- ▶ **Вдягайте особисте захисне спорядження та обов'язково вдягайте захисні окуляри.** Вдягання особистого захисного спорядження, як напр., – в залежності від виду робіт – захисної маски, спецвзуття, що не ковзається, каски та навушників, зменшує ризик травм.
- ▶ **Уникайте випадкового вмикання. Перш ніж увімкнути електроприлад в електромережу або під'єднати акумуляторну батарею, брати його в руки або переносити, впевніться в тому, що електроприлад вимкнений.** Тримання пальця на вимикачі під час перенесення електроприладу або підключення в розетку увімкнутого приладу може призвести до травм.
- ▶ **Перед тим, як вмикати електроприлад, приберіть налагоджувальні інструменти та гайковий ключ.** Перебування налагоджувального інструмента або ключа в частині приладу, що обертається, може призвести до травм.
- ▶ **Уникайте неприродного положення тіла. Зберігайте стійке положення та завжди зберігайте рівновагу.** Це дозволить Вам краще зберігати контроль над електроприладом у несподіваних ситуаціях.
- ▶ **Вдягайте придатний одяг. Не вдягайте просторий одяг та прикраси. Не підставляйте волосся, одяг та рукавиці до деталей приладу, що рухаються.** Просторий одяг, довге волосся та прикраси можуть потрапити в деталі, що рухаються.
- ▶ **Якщо існує можливість монтувати пиловідсмоктувальні або пилоуловлюючі пристрої, переконайтеся, щоб вони були добре під'єднані та правильно використовувалися.** Використання пиловідсмоктувального пристрою може зменшити небезпеки, зумовлені пилом.

Правильне поводження та користування електроприладами

- ▶ **Не перевантажуйте прилад. Використовуйте такий прилад, що спеціально призначений для відповідної роботи.** З придатним приладом Ви з меншим ризиком отримаєте кращі результати роботи, якщо будете працювати в зазначеному діапазоні потужності.
- ▶ **Не користуйтеся електроприладом з пошкодженим вимикачем.** Електроприлад, який не можна увімкнути або вимкнути, є небезпечним і його треба відремонтувати.