



HÜTER **ПАСПОРТ**

Измельчитель бензиновый

СЕРИЯ GSH

GSH-7800

Уважаемый покупатель!

Благодарим Вас за то, что приобрели бензиновый измельчитель торговой марки «Hüter». Продукция «Hüter» отличается надежностью и высоким качеством исполнения.

При покупке изделия в розничной торговой сети требуйте проверки его работоспособности и комплектности, а также штампа торгующей организации и даты продажи в гарантийном талоне.

Содержание

1. ОБЩИЕ СВЕДЕНИЯ	5
2. ПРАВИЛА БЕЗОПАСНОСТИ	6
3. КОМПЛЕКТНОСТЬ	8
4. ОБЩИЙ ВИД УСТРОЙСТВА	8
5. ТЕХНИЧЕСКИЕ ХАРАКТЕРИСТИКИ	9
6. СБОРКА И РЕГУЛИРОВКА	9
7. ПОДГОТОВКА К РАБОТЕ	12
8. ЗАПУСК ДВИГАТЕЛЯ	15
9. РАБОТА	17
10. ЧИСТКА И ОБСЛУЖИВАНИЕ	18
11. ТРАНСПОРТИРОВКА, ХРАНЕНИЕ И УТИЛИЗАЦИЯ	20
12. ВОЗМОЖНЫЕ НЕИСПРАВНОСТИ И СПОСОБЫ ИХ УСТРАНЕНИЯ	21
13. ГАРАНТИЙНЫЕ ОБЯЗАТЕЛЬСТВА	22
14. ГАРАНТИЙНЫЙ ТАЛОН	24
15. СЕРВИСНЫЕ ЦЕНТРЫ:	25

1. ОБЩИЕ СВЕДЕНИЯ

Перед началом использования измельчителя внимательно ознакомьтесь с данным руководством по эксплуатации.

В инструкции подробно описан процесс подготовки, запуска и технического ухода за машиной. Следуйте данным инструкциям, и устройство станет для Вас надежным помощником.

Представленная документация содержит минимально необходимые сведения для применения изделия. Изготовитель вправе вносить в конструкцию и комплектацию изменения, которые могут быть не отражены в настоящем документе, без предварительного уведомления. Внешний вид изделия, так же, может отличаться от изображения в руководстве по эксплуатации.

Мы стараемся, чтобы работа с измельчителем была приятной и безопасной при соблюдении техники безопасности, представленной в паспорте. Однако не стоит забывать, что при ненадлежащем использовании данное оборудование является источником угрозы вашему и окружающих вас людей здоровью.

В инструкции подробно описан процесс подготовки, запуска и технического ухода за устройством. Следуйте нашим инструкциям, оно прослужит вам хорошую службу, станет надежным помощником на садовом участке.

Измельчитель предназначен для измельчения веток на приусадебных участках и участках садоводов-любителей, с соблюдением правил техники безопасности и инструкции по эксплуатации. Использование измельчителя в любых других целях, не предусмотренных настоящим руководством, является нарушением условий гарантийного обслуживания и прекращает действие гарантийного обязательства поставщика. Производитель и поставщик не несет ответственности за повреждения, возникшие вследствие использования измельчителя не по назначению.

При покупке изделия в розничной торговой сети требуйте проверки его работоспособности и комплектности, а также штампа торгующей организации и даты продажи в гарантийном талоне.

Для правильной эксплуатации и во избежание недоразумений внимательно ознакомьтесь с данным руководством. Обращаем ваше внимание на исключительно бытовое назначение данного изделия, т. е. оно не должно использоваться для профессиональных работ или в коммерческих целях.

Внимательно прочтите руководство по эксплуатации двигателя, особое внимание, уделяя главе, где описывается запуск и остановка двигателя.

2. ПРАВИЛА БЕЗОПАСНОСТИ

Запрещается измельчение: предметов из стекла, металла, пластика; полиэтиленовых пакетов, камней, тканей и корней с почвой. Выход из строя измельчителя при использовании не по назначению не подлежит ремонту по гарантии.

1. Измельчителем может одновременно пользоваться только один человек. Посторонние люди должны находиться на безопасном расстоянии.
2. Всегда будьте внимательны. Оценивайте свои действия с позиции здравого смысла. Не работайте измельчителем, если Вы устали, находитесь под воздействием наркотиков, алкоголя или лекарственных препаратов.
3. Работайте только в дневное время или при хорошем искусственном освещении.
4. Измельчитель разрешается передавать или давать во временное пользование (напрокат) только тем лицам, которые хорошо знакомы с данной моделью и обучены обращаться с ней. При этом обязательно должно прилагаться руководство по эксплуатации.
5. Несовершеннолетние лица к работе с измельчителем не допускаются, за исключением лиц, проходящих обучение под надзором.
6. Содержите рабочую зону в чистоте, беспорядок может привести к травме.
7. Не начинайте работать, не очистив рабочую зону, не заняв устойчивое положение и не определив беспрепятственный путь на случай эвакуации.
8. Перед включением измельчителя убедитесь, что все винты, гайки, болты и другие крепежные элементы надежно закреплены и что защитные узлы на месте.
9. Перед включением измельчителя убедитесь, что загрузочный желоб и полость измельчителя пусты.
10. Не работайте и не оставляйте измельчитель при плохой погоде: дождь, снег, град. Не используйте измельчитель в непосредственной близости от воспламеняющихся жидкостей.
11. Если измельчителем не пользуются какое-то время, храните его в безопасном, недоступном для детей, месте.
12. Не допускайте, чтобы в измельчителе оставался измельчаемый материал. Измельчаемый материал может быть выброшен, что может стать причиной травм.
30. При включении измельчителя и во время работы нельзя находиться перед разгрузочным желобом.
13. Для загрузки материала всегда стойте позади измельчителя – рабочее положение на стороне с кнопкой аварийной остановки двигателя.
14. Во время работы выбирайте удобное, устойчивое, постоянно контролируемое вами положение.
15. При работе никогда не стойте на более высоком уровне, чем основание измельчителя.
16. Следите за тем, чтобы поблизости не было людей (особенно детей), а также животных.

17. Контролируйте окружающую обстановку вокруг рабочего места. Проверяйте наличие возможных опасностей, которые могут быть не слышны из-за шума механизмов измельчителя.

18. Во время работы измельчителя не приближайте лицо или другие части тела к загрузочному и разгрузочному желобам. Существует опасность травматизма для глаз, лица и пальцев.

19. Помните, что механизмы продолжают вращаться, даже когда вы отключили двигатель. Перед тем как производить обслуживание машины, убедитесь в том, что механизмы полностью остановились и мотор отключен.

20. Для работы всегда одевайтесь соответственно. Не носите широкую одежду и украшения, так как они могут попасть в движущиеся части. Наденьте прочные перчатки. Перчатки снижают передачу вибрации на ваши руки. Продолжительное воздействие вибрации может вызвать онемение пальцев и другие болезни. Носите обувь на нескользящей подошве для большей устойчивости.

21. Не работайте с агрегатом босиком или в открытых сандалиях.

22. Всегда носите защитные очки. Во избежание повреждения органов слуха рекомендуется во время работы носить защитные наушники.

23. Чтобы снизить опасность возгорания, не допускайте накапливания остатков растительности и излишней смазки на двигателе, в зоне бензобака.

24. Запускайте двигатель осторожно, соблюдая инструкции изготовителя; следите, чтобы ноги не располагались вблизи рабочих органов.

25. Работайте только в дневное время или при хорошем искусственном освещении.

26. Всегда аккуратно обслуживайте и проверяйте ваше оборудование. Следуйте инструкциям по обслуживанию, указанным в данном руководстве.

27. Всегда храните машину в закрытом сухом месте, недоступном для детей.

28. Не пытайтесь очистить фрезы во время их вращения. Сначала отключите мотор и дождитесь полной остановки фрез.

29. Не пытайтесь починить устройство сами. Для осуществления квалифицированного ремонта обращайтесь в официальный сервис HUTER в Вашем регионе.

30. Не заправляйте машину топливом вблизи источников открытого огня. Перед заправкой заглушите двигатель и убедитесь в том, что он остыл.

31. Не заправляйте и не работайте с оборудованием внутри плохо проветриваемого помещения.

32. Не запускайте двигатель, когда неисправность зажигания вызывает пробой и искрение.

33. Не оставляйте двигатель включенным, если временно прекращаете работу.

34. Заглушите двигатель перед перемещением устройства.

35. Не запускайте двигатель при наличии запаха бензина.

36. Не работайте с машиной, если бензин был пролит во время заправки. Перед запуском тщательно протрите поверхности изделия от случайно пролитого топлива.

37. Не работайте с машиной, если ребра цилиндра и глушитель загрязнены.

38. Не дотрагивайтесь до горячего глушителя, и ребер цилиндра, это может привести к ожогам.

3. КОМПЛЕКТНОСТЬ

- Загрузочный желоб
- Разгрузочный желоб
- Колесная ось
- Колеса перекатные
- Крепежный комплект

4. ОБЩИЙ ВИД УСТРОЙСТВА

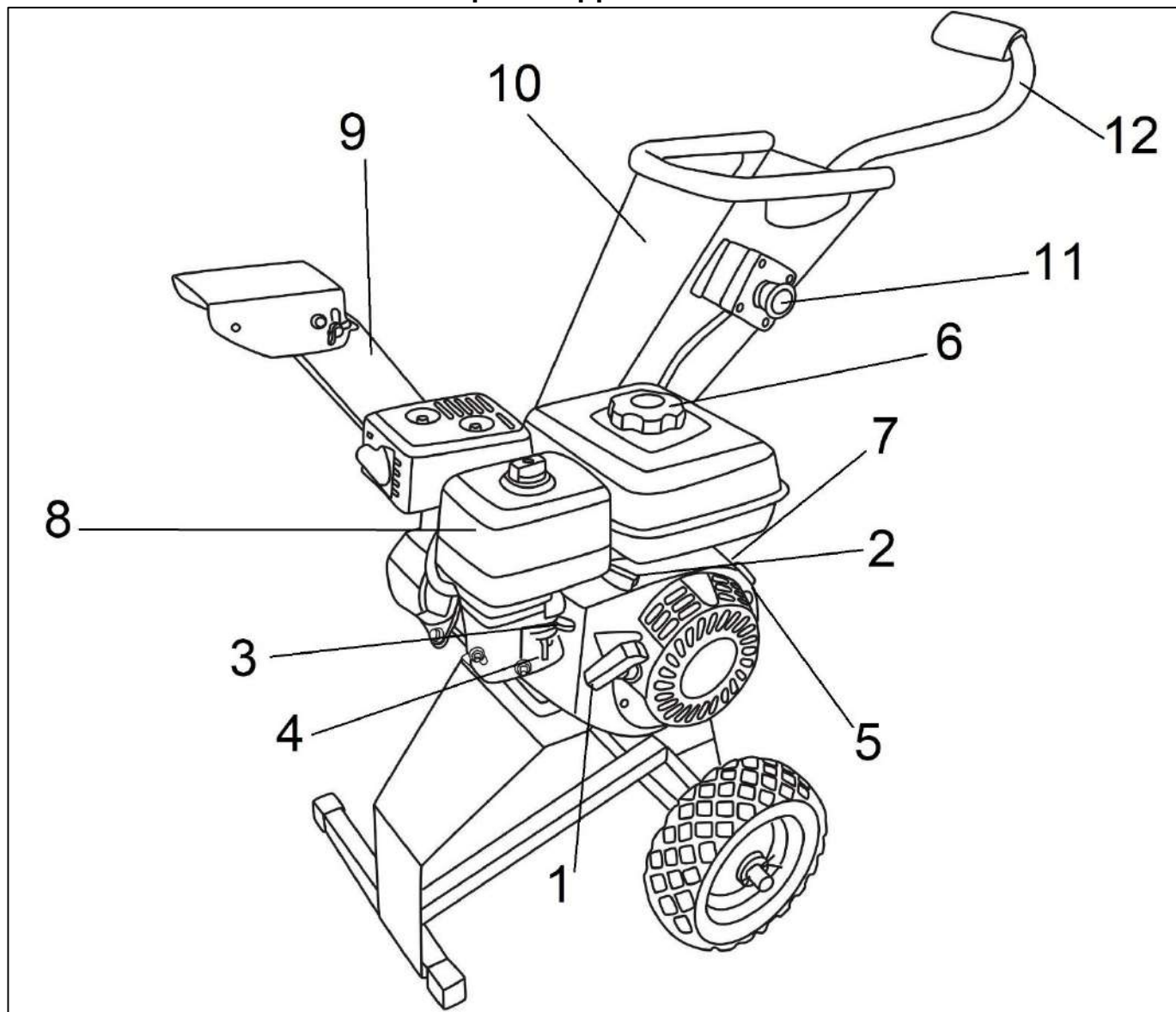


Рис. 1. Общий вид 1

Основные узлы:

- | | |
|----------------------------------|--|
| 1. Рукоятка ручного стартера | 8. Воздушный фильтр |
| 2. Рычажок газа | 9. Разгрузочный желоб |
| 3. Рычажок воздушной заслонки | 10. Загрузочный желоб |
| 4. Рычажок топливного крана | 11. Кнопка аварийной остановки двигателя |
| 5. Выключатель ВКЛ/ВЫКЛ | 12. Телескопическая рукоятка |
| 6. Крышка топливного бака | |
| 7. Маслозаливная горловина и щуп | |

5. ТЕХНИЧЕСКИЕ ХАРАКТЕРИСТИКИ

Серия GSH/Модель	GSH-7800
Тип двигателя	4 тактный бензиновый
Мощность двигателя, л.с	7,8
Тип свечи зажигания	F6TC
Объем топливного бака, л	3.6
Тип измельчителя	Режущие ножи
Кол-во ножей, шт	2
Тип ножей	двухсторонние
Материал ножей	сталь 65Г
Максимальный диаметр дерева, мм	
- свежая мягкая древесина	50
- свежее твердое дерево	40
- сухая твердая древесина	30
Уровень шума измеренный, дБА	98
Уровень звукового давления на уши оператора, дБА	88,3
Вес, кг	38

Таблица 1. Технические характеристики

Изготовитель оставляет за собой право вносить изменения в конструкцию изделия без предварительного уведомления с целью улучшения его потребительских качеств.

6. СБОРКА И РЕГУЛИРОВКА

1. Установите колесную ось в основание опоры измельчителя

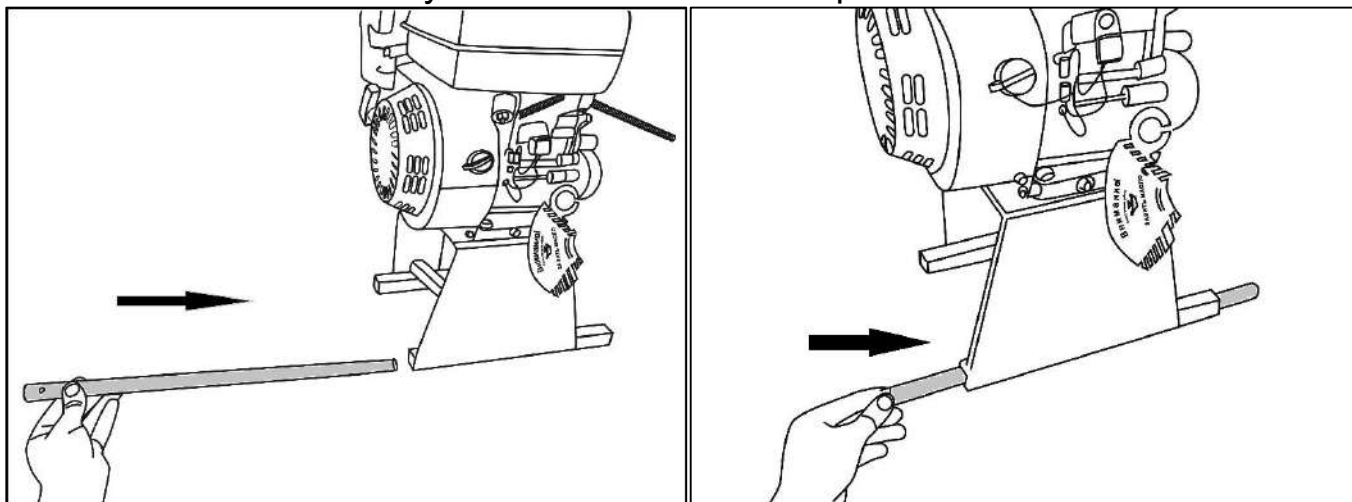


Рис. 2. Установка колесной оси

2. Установите колеса на колесную ось, используя шайбы из комплекта.

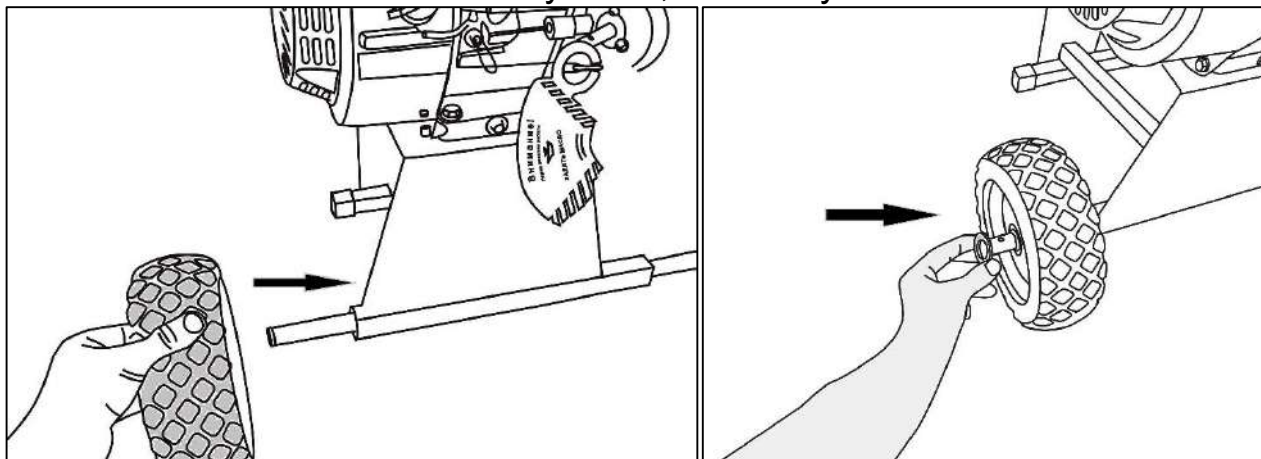


Рис. 3. Установка колес

3. Зафиксируйте колеса на оси при помощи шплинта

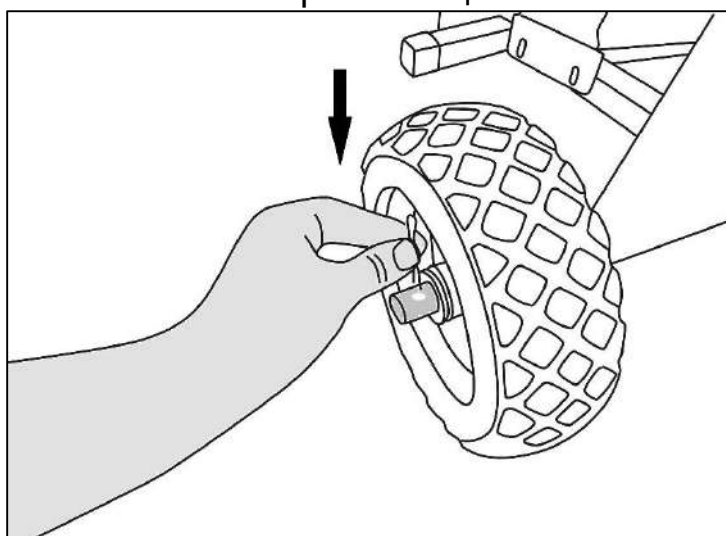


Рис. 4. Фиксация колес на оси

4. Установите загрузочный желоб на корпус. Зафиксируйте болтом из комплекта.

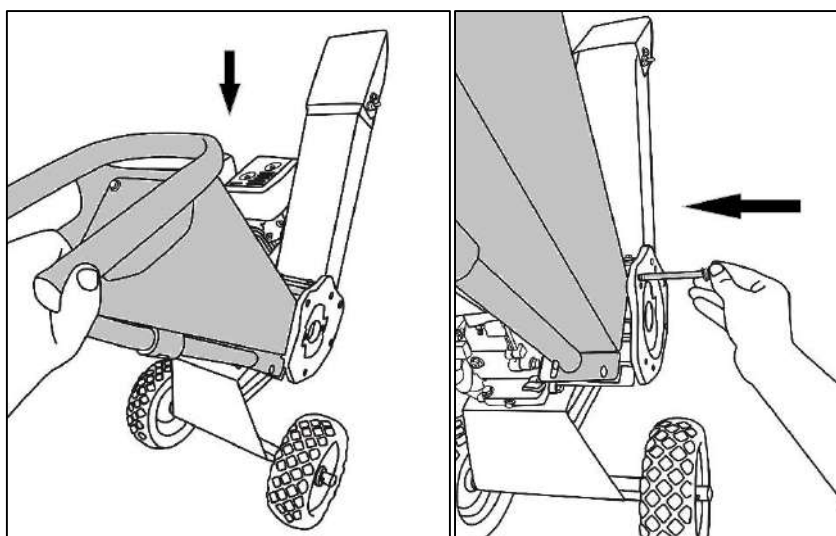


Рис. 5. Установка загрузочного желоба

5. Зафиксируйте загрузочный желоб на корпусе. Затяните все соединения.

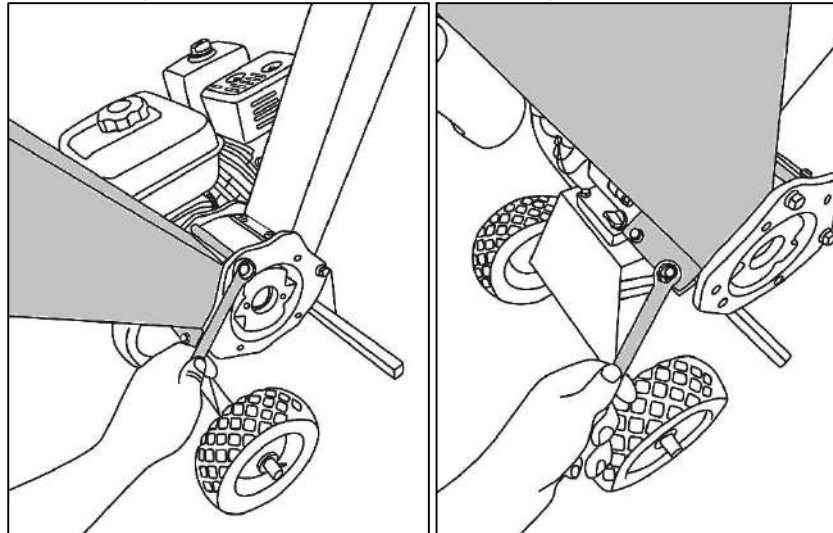


Рис. 6. Фиксация загрузочного желоба

6. По аналогии, установите и зафиксируйте разгрузочный желоб

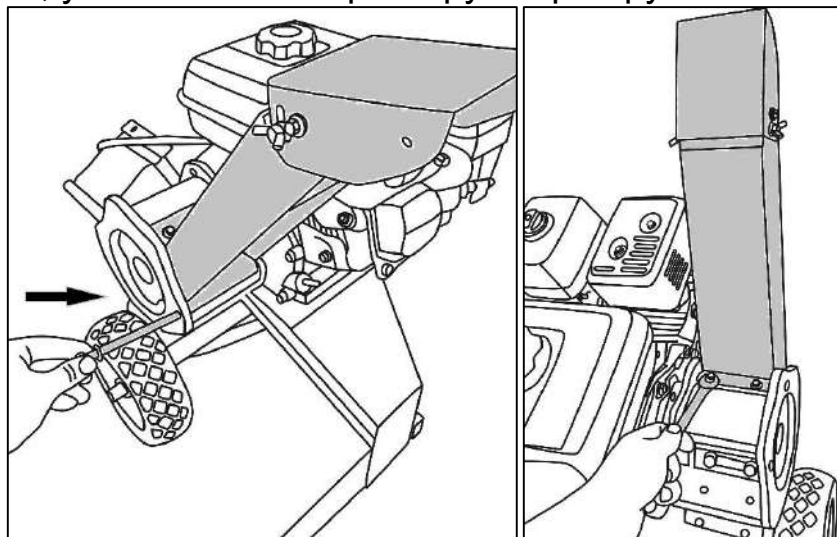


Рис. 7. Установка разгрузочного желоба

7. Отрегулируйте необходимую высоту выброса измельченных отходов.

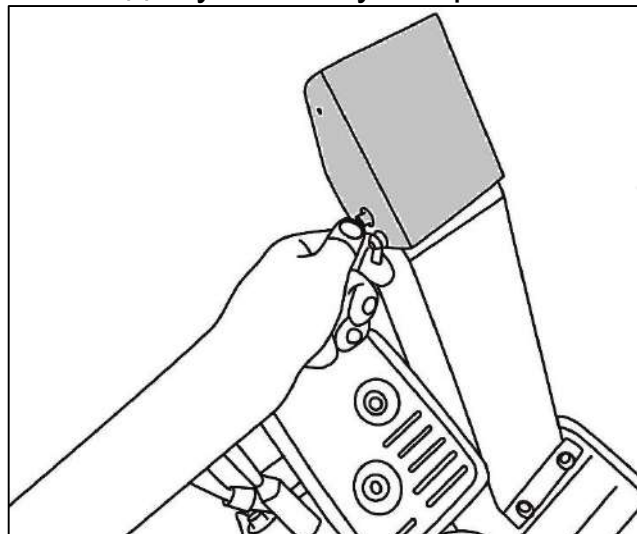


Рис. 8. Регулировка высоты выброса

8. Измельчитель оснащен телескопической рукояткой. Для изменения длины рукоятки нажмите на кнопку стопора рукоятки и вытяните или задвиньте рукоятку.

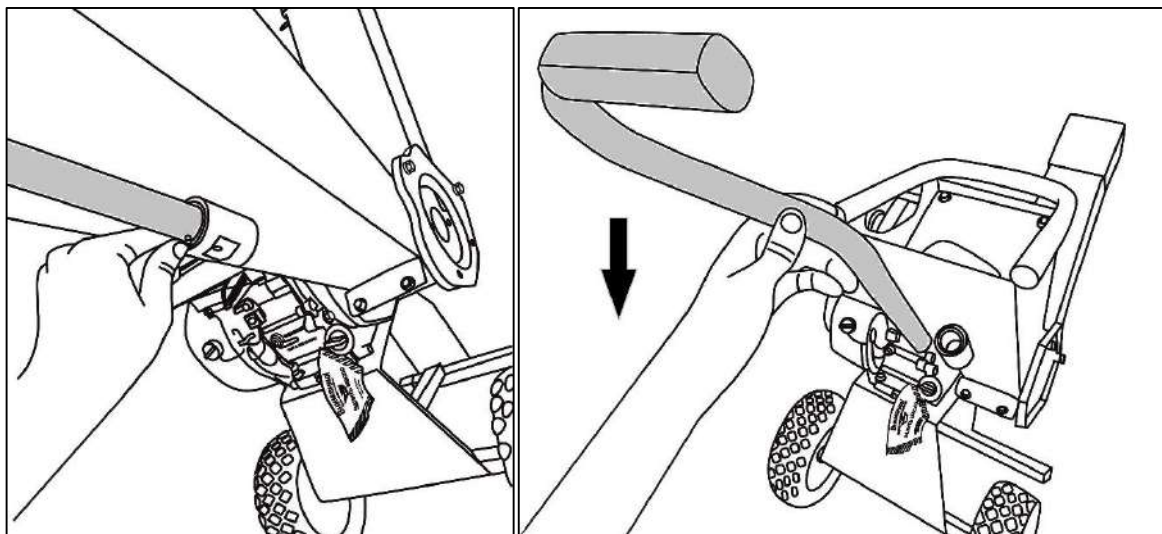


Рис. 9. Регулировка длины рукоятки

7. ПОДГОТОВКА К РАБОТЕ

Масло



Внимание!

Работа с низким уровнем масла в картере двигателя, а также работа без масла приведет к повреждению двигателя и не подлежит ремонту по гарантии. Перед началом работы всегда проверяйте уровень масла.

Заливка масла в двигатель машины.

Рекомендуемая вязкость моторного масла 10W-40. Уровень масла должен быть на уровне заливной горловины.

Для проверки уровня масла необходимо, чтобы устройство было установлено на ровной поверхности, двигатель должен быть заглушен. После остановки работающего двигателя, дайте двигателю постоять 1-2 мин., для того, чтобы масло стекло в картер.

Что бы залить/долить масло в **двигатель** необходимо выполнить следующие действия:

1. Установите измельчитель на горизонтальную поверхность, чтобы основание двигателя было параллельно полу.

2. Извлеките крышку/щуп и начисто протрите его.

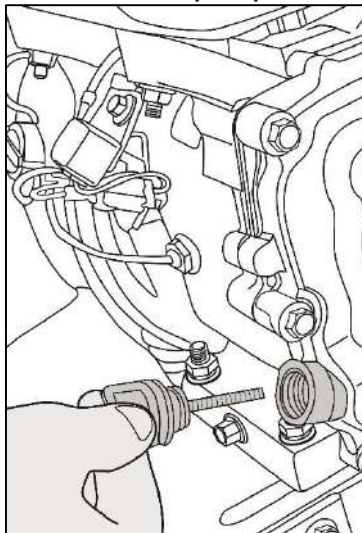


Рис. 10. Откручивание крышки наливной горловины двигателя

3. Вставьте щуп в заливную горловину не заворачивая его. Затем выньте и проверьте уровень масла на щупе. Уровень масла должен быть выше середины.
4. Если уровень масла низкий, долейте рекомендованное масло до края отверстия маслосливной горловины. Во избежание пролива масла рекомендуется пользоваться воронкой.



Рис. 11. Доливка масла в двигатель

5. Переведите изделие в горизонтальную поверхность не закрывая крышку. Излишки масла, если они есть, сольются.
6. Плотнo закрутите крышку/щуп.
7. Хорошо протрите все поверхности от потеков масла.

Внимание!

Запрещается при доливке наклонять изделие в целях заправки избыточного количества масла. Это может вызвать выдавливание масла.

Рекомендуется использовать моторное масло вязкостью 10W40 (для плюсовых температур) для 4-х тактных двигателей с воздушным охлаждением. Вязкость моторного масла должна соответствовать средней температуре воздуха.

Замена масла производится первый раз после 10 моточасов работы, второй и последующие каждые 25 моточасов работы.

Внимание!

Для обеспечения надежной работы и долгого срока службы машины производитель рекомендует использовать фирменное полусинтетическое всесезонное масло «HÜTER».

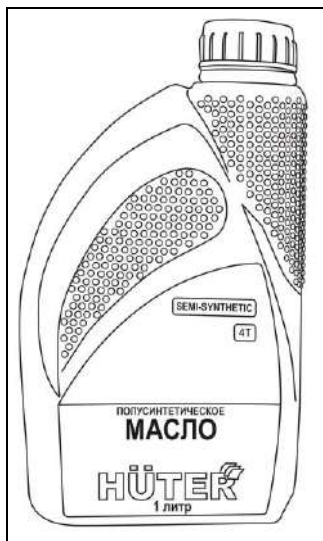


Рис. 12. Фирменное масло Hutter

Топливо

В качестве топлива используйте бензин с октановым числом 92.

Прежде чем открывать топливный бак, сначала немного ослабьте крышку и подождите, чтобы давление в баке уравновесилось. Затем открутите крышку бензобака и залейте бензин.



Рис. 13. Заливка бензина

Внимание!

Во избежание разлива топлива рекомендуется пользоваться воронкой, подходящей для налива ГСМ.

Внимание!

Храните бензин в специальных емкостях. Длительное хранение бензина (свыше 3 месяцев) может привести к изменению его свойств и неустойчивой работе двигателя, а так же его повреждению.

Воздушный фильтр

Обязательно проверьте наличие воздушного фильтра и его состояние перед запуском. Для этого снимите крышку корпуса воздушного фильтра извлеките фильтр и осмотрите на предмет загрязнения, в случае необходимости продуйте, просушите и установите на место. При избыточном загрязнении – замените на новый.

8. ЗАПУСК ДВИГАТЕЛЯ

Для запуска двигателя необходимо выполнить следующие действия:

1. Поверните рычаг топливного крана в положение «Открыто».

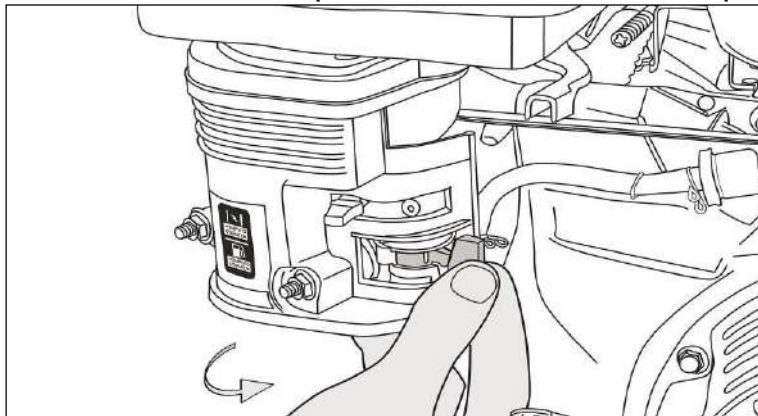


Рис. 14. Открытие топливного крана

2. Закройте воздушную заслонку. При запуске прогретого двигателя закрывать заслонку не нужно.

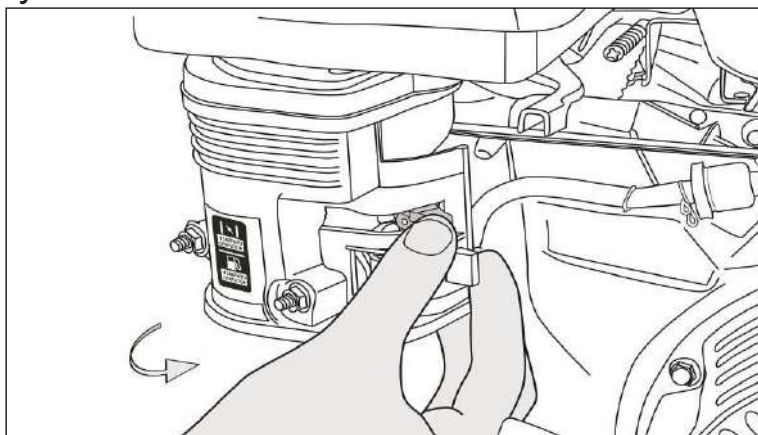


Рис. 15. Закрытие воздушной заслонки

3. Включите зажигание.

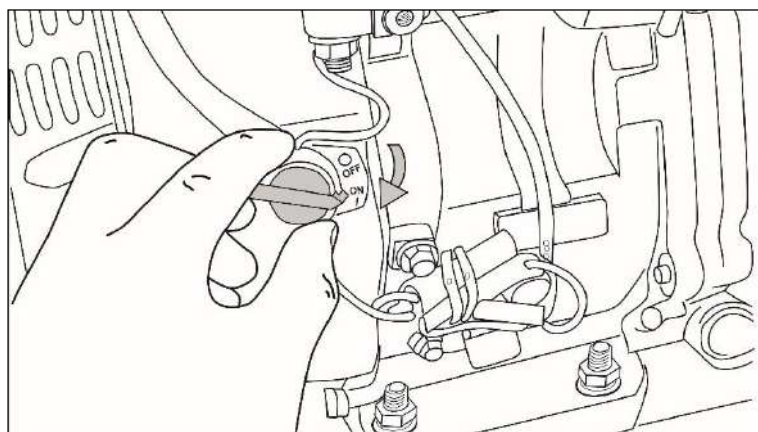


Рис. 16. Включение зажигания

4. Поверните рычаг газа в минимальное положение.

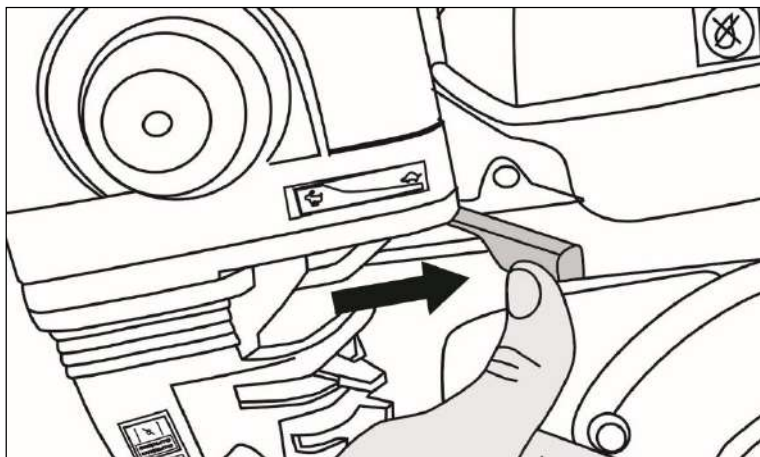


Рис. 17. Установка рычага газа в минимальное положение

5. Потяните рукоятку стартера до тех пор, пока вы не почувствуете сопротивление и резко дерните за рукоятку для запуска двигателя.

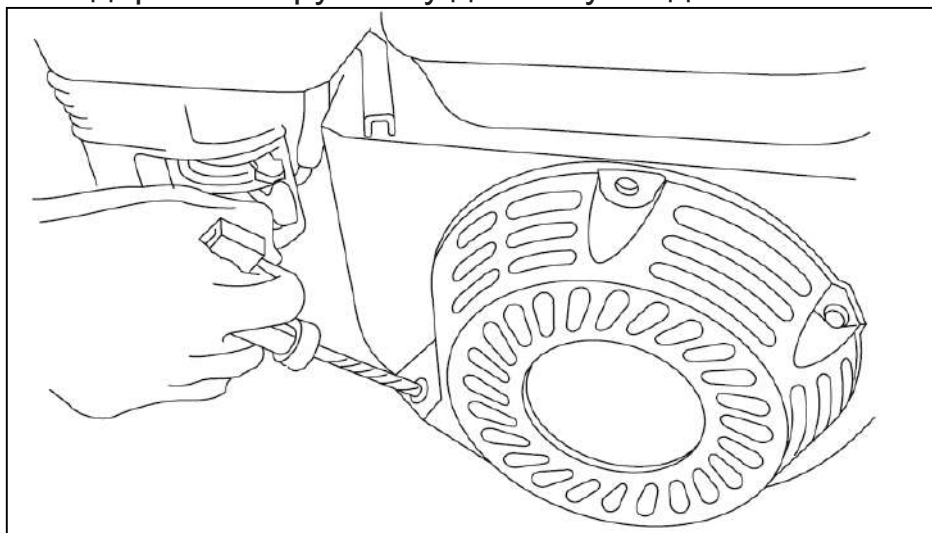


Рис. 18. Запуск двигателя ручкой стартера

После запуска прогрейте двигатель примерно в течение одной минуты, открывая по мере прогрева воздушную заслонку.

Отрегулируйте желаемые обороты двигателя с помощью рычага газа.

⚠ Внимание!

Машина оснащена воздушной системой охлаждения. Запрещается проводить обкатку двигателя на холостом ходу. Это может привести к перегреву поршневой группы и выходу ее из строя с последующим ремонтом не по гарантии.

9. РАБОТА

Измельчение

В приемный желоб измельчителя можно загружать ветки диаметром до 50 мм).

На корпусе загрузочного желоба установлен ограничитель диаметра веток. Запрещается снимать его и производить загрузку веток большего диаметра.

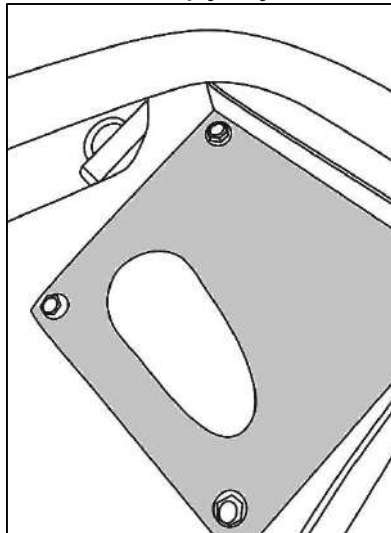


Рис. 19. Ограничитель

При измельчении веток выполняйте следующие рекомендации:

- При загрузке ветки в приемный желоб крепко держите ее обеими руками
- Не загружайте в приемный желоб более одной ветки за раз
- Запрещается использовать машину для измельчения материалов не растительного происхождения
- Чтобы избежать засорения приемного желоба или остановки двигателя при загрузке в желоб крупных веток, проталкивайте их с переменным давлением (сильно, с короткими импульсами)



Внимание!

Демонтаж ограничителя диаметра веток и загрузка древесины большего диаметра может привести к перегрузке двигателя и выходу его из строя. Также это может привести к поломке ножей. Поломки, вызванные такими действиями снимают изделие с гарантии.

10. ЧИСТКА И ОБСЛУЖИВАНИЕ

Внимание!

Все мероприятия по чистке и обслуживанию производятся при выключенном двигателе.

Чистка

После работы устройство необходимо почистить. Прочистите изделие чистой и сухой тканью.

Внимание!

Запрещается использовать для очистки машины, особенно двигателя и редуктора, струю воды под давлением. Отчистите двигатель щёткой или ветошью.

Замена режущих ножей

Каждый нож измельчителя (поворотный нож) можно использовать двукратно. При затуплении лезвий ножей, с одной стороны, ножи легко переустанавливаются (поворачиваются) и измельчитель снова готов к работе.

Внимание!

Затупившиеся ножи вызывают перегрузку двигателя и ухудшают качество работы.

Внимание!

Поворотный нож, тупой с обеих сторон, подлежит исключительно замене. Заточка ножей запрещается! В противном случае возможен выход измельчителя из строя из-за разного угла заточки ножей и разницы в массе (появление дисбаланса).

Для замены или разворота ножей выполните следующее:

1. Выключите двигатель и **ОБЯЗАТЕЛЬНО** дождитесь его полной остановки и остановки ножей.
2. Отверните два крепежных болта на корпусе загрузочного желоба, откиньте его вперед.

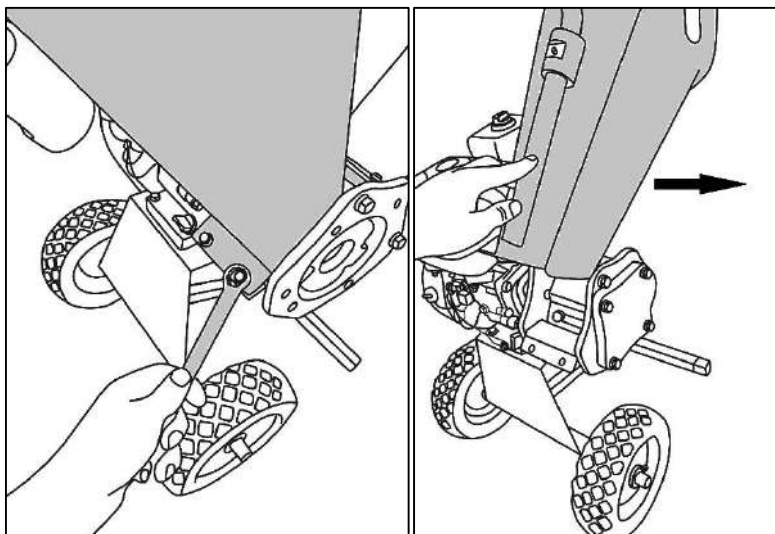


Рис. 20. Откидывание желоба

3. Отогните отверткой четыре лапки стопорной пластины, открутите болты и извлеките стопорную пластину

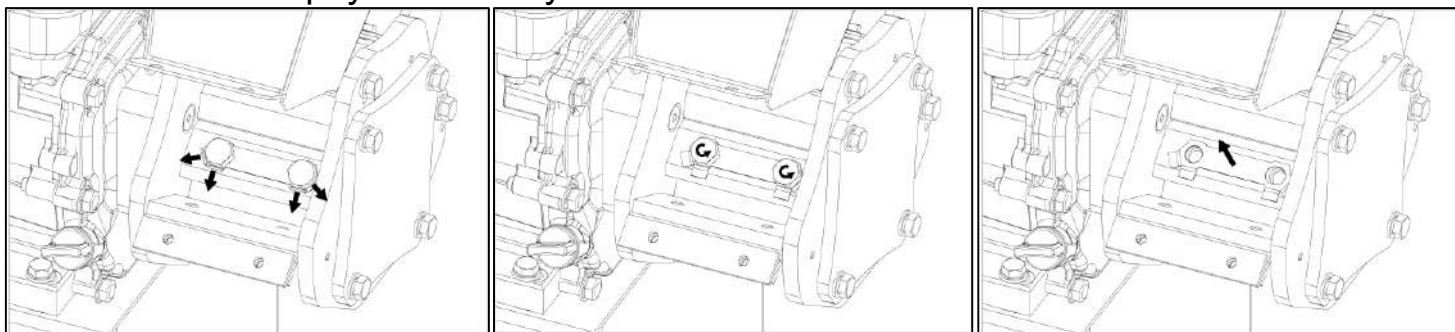


Рис. 21. Извлечение стопорной пластины

4. Извлеките нож и переверните его на 180° или замените

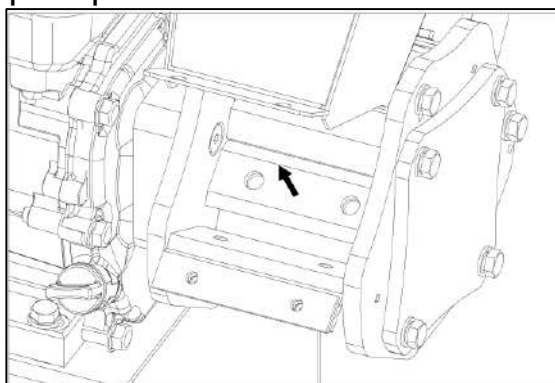


Рис. 22. Извлечение стопорной пластины

5. Соберите все в обратном порядке.

Очистка воздушного фильтра (проверка производится перед каждым запуском)

1. Отверните ручку крышки корпуса воздушного фильтра, снимите крышку извлеките и воздушный фильтр.

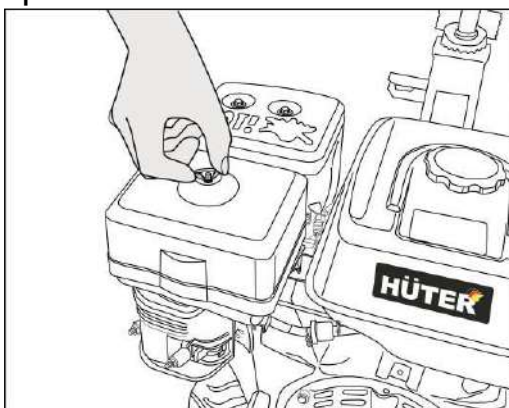


Рис. 23. Открытие крышки воздушного фильтра

2. Удалите грязь мягкой щеткой, промойте поролоновую часть фильтра в теплой мыльной воде. Полностью высушите перед установкой.

3. Продуйте бумажную часть воздушного фильтра.

4. Установите на место воздушный фильтр и крышку.

В случае большого загрязнения фильтра замените его на новый.

Проверка топливной системы также производится перед каждым использованием

1. После заправки убедитесь в отсутствии утечки топлива в областях топливного бака.

2. В случае утечки существует опасность возгорания топлива. Проверьте надежность закрытия крышки бака. Если проблема не в крышке, обратитесь в авторизованную сервисную службу для ремонта.

Проверка свечи зажигания (при неисправности)

1. Проверьте зазор свечи зажигания (0,7-0,8мм)
2. Проверьте степень изношенности электродов.
3. Проверьте наличие масла и прочих загрязнений на изоляторе.
4. В случае необходимости замените свечу.



Внимание!

Перед началом работы всегда проверяйте уровень масла.

11. ТРАНСПОРТИРОВКА, ХРАНЕНИЕ И УТИЛИЗАЦИЯ



Внимание!

Опасность взрыва при воспламенении паров бензина.

- Измельчитель, инструкции по эксплуатации, и все комплектующие детали следует хранить в сухом, безопасном месте. Это обеспечивает доступ ко всем деталям и всей необходимой информации в дальнейшем.

- Перед помещением на хранение и транспортировкой изделия и топлива убедитесь в отсутствии утечек или испарения топлива. Искры или источники открытого огня, например, от электрических устройств или котлов могут привести к пожару.

- Перед помещением изделия на длительное хранение опорожните топливный бак. Утилизируйте топливо в специально предназначенном для этого месте. Надежно закрепите изделие на время транспортировки для предотвращения повреждений или аварий.

- Храните изделие в запечатом помещении для предотвращения доступа к изделию детей или посторонних лиц.

- Храните изделие в сухом и защищенном от низких температур месте.

Утилизация

- Данное изделие и комплектующие узлы изготовлены из безопасных для окружающей среды и здоровья человека материалов и веществ. Тем не менее, для предотвращения негативного воздействия на окружающую среду, по окончании использования изделия (истечению срока службы) или его непригодности к дальнейшей эксплуатации, изделие подлежит сдаче в приемные пункты по переработке металлолома и пластмасс.

12. ВОЗМОЖНЫЕ НЕИСПРАВНОСТИ И СПОСОБЫ ИХ УСТРАНЕНИЯ

Проблема	Возможная причина	Решение
Двигатель не запускается	Нет топлива в баке или топливо низкого качества. Проверьте уровень топлива. Залейте качественное топливо.	Нет топлива в баке или топливо низкого качества. Проверьте уровень топлива. Залейте качественное топливо.
	Переключатель ВКЛ/ВЫКЛ в положение ВЫКЛ.	Переведите переключатель в положение ВКЛ.
	Холодный двигатель. Воздушная заслонка в положение «открыто».	Переведите рычажок положения воздушной заслонки в положение «закрыто».
	Свеча залита избытком топлива.	Подождите несколько минут перед повторным запуском. Перезапустите двигатель при полностью открытом дросселе и воздушной заслонке в положении «открыто».
	Высоковольтный провод свечи не подключен.	Подсоедините высоковольтный провод к свече.
	Свеча зажигания неисправна.	Замените свечу зажигания.
	В топливе присутствует вода или слишком старое топливо.	Опорожните топливный бак и карбюратор. Залейте в топливный бак свежий чистый бензин.
	Пар в топливопроводе.	Убедитесь, что топливопровод расположен ниже выходного отверстия топливного бака. Топливопровод должен идти от топливного бака к карбюратору с неизменным наклоном вниз.
	Топливный кран в положении «закрыто».	Переведите рычажок топливного крана в положение «открыто».
Затруднения при запуске или двигатель работает неустойчиво	Ручка дроссельной заслонки в положении «стоп».	Переведите рычажок дроссельной заслонки в положение «быстро».
	Неисправна свеча зажигания.	Замените свечу зажигания.
	Ослабло крепление колпачка свечи зажигания	Подсоедините колпачок свечи зажигания и закрепите контакт
	Засорен воздушный фильтр.	Очистьте воздушный фильтр.
	Рычаг управления воздушной заслонкой находится в неправильном положении.	Установите рычаг управления воздушной заслонкой положение "Открыта".
Чрезмерная вибрация.	Карбюратор не отрегулирован	Обратитесь в сервисный центр
	Повреждение ротора или его ножей.	Остановите двигатель. Произведите осмотр. При обнаружении повреждения ротора обратитесь в сервисный центр. При обнаружении повреждения ножей замените их на новые или обратитесь в сервисный центр.
Скорость выброса уменьшилась	Ослаблены резьбовые соединения.	Затяните крепления. Если вибрация продолжается, обратитесь в сервисный центр.
	Низкие обороты двигателя	Переведите рычажок дроссельной заслонки в положение «быстро».
Измельчитель не выбрасывает продукт переработки	Затупились ножи на роторе	Замените измельчающие ножи
	Засорение в разгрузочном желобе	Немедленно заглушите двигатель и отсоедините высоковольтный провод свечи зажигания. Очистите внутреннюю часть разгрузочного желоба.
	Низкие обороты двигателя	Переведите рычажок дроссельной заслонки в положение «быстро».

Таблица 2. Возможные неисправности и способы их устранения

13. ГАРАНТИЙНЫЕ ОБЯЗАТЕЛЬСТВА

1. Изготовитель гарантирует работу измельчителя на протяжении одного года дня продажи.

2. Гарантийный ремонт не производится при нарушении требований, указанных в паспорте и нарушении гарантийной пломбы (наклейки).

3. Гарантия не распространяется на следующие расходные материалы и комплектующие машины: срезные болты, фильтр воздушный, фильтр топливный, навесное оборудование (фрезы, ножи), свеча зажигания, ремни детали стартерной группы, прокладки и сальники.

4. Гарантийный ремонт производится при наличии печати фирмы, даты продажи и подписи продавца.

5. При отсутствии печати фирмы-продавца, даты продажи или подписи продавца гарантийный срок исчисляется с даты изготовления.

6. Гарантийный ремонт производится при наличии и полном совпадении серийных номеров на устройстве и в паспорте.

7. Гарантийные обязательства также не распространяются на лакокрасочное покрытие, свечу зажигания, навесное оборудование, колеса.

8. Гарантийные обязательства не распространяются на детали изделия, с механическими повреждениями, детали, поврежденные в результате небрежного отношения, неправильной регулировки, ненадлежащего технического обслуживания с применением некачественных и нестандартных расходных материалов, попадания жидкостей и посторонних предметов внутрь изделия.

9. Гарантийный ремонт не производится при неисправностях двигателя вызванных перегревом, связанным с неправильной обкаткой двигателя (обкатка более 10 мин. на холостом ходу)

10. Гарантия не распространяется на естественный износ изделия и комплектующих в результате интенсивного использования.

11. Гарантия не распространяется на такие виды работ, как регулировка, чистка, смазка, замена расходных материалов, а также периодическое обслуживание и прочий уход за изделием, оговоренным в настоящем руководстве.

12. Гарантийный ремонт не производится при нарушении порядка и сроков технического обслуживания, о чем могут свидетельствовать, к примеру, запыленность топливной системы, поршневой группы, устаревшее, изношенное масло в картере двигателя, недостаточный уровень масла в двигателе или редукторе, следы перегрева деталей двигателя или редуктора и тд.

Дорогой покупатель!

Мы выражаем вам огромную признательность за выбор измельчителя «Hüter». Он прослужит вам долго.

Мы сделали все возможное, чтобы данное изделие удовлетворяло вашим запросам, а качество соответствовало лучшим мировым образцам.

Компания производитель устанавливает расчетный срок службы оборудования 5 лет, при условии соблюдения правил эксплуатации.

Гарантийный срок эксплуатации сельскохозяйственной машины «Hüter» — 1 год.

Моментом начала эксплуатации считается дата, указанная Организацией-продавцом в гарантийном талоне.

14. ГАРАНТИЙНЫЙ ТАЛОН

Измельчитель «Hüter» _____

№ _____

признан годным для эксплуатации.

Дата продажи _____

Я покупатель/представитель фирмы _____

С условиями эксплуатации ознакомлен _____

ГАРАНТИЙНЫЙ ТАЛОН
Описание дефекта, № прибора

ОТК изготовителя

М.П.

ГАРАНТИЙНЫЙ ТАЛОН
Описание дефекта, № прибора

ОТК изготовителя

М.П.

ГАРАНТИЙНЫЙ ТАЛОН
Описание дефекта, № прибора

ОТК изготовителя

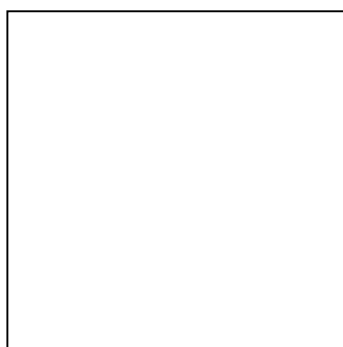
М.П.

15. СЕРВИСНЫЕ ЦЕНТРЫ:

- **Абакан**, Молодежный квартал, 12/а, тел.: +7 (390) 226-30-10, +7 908 326-30-10.
- **Армавир**, ул. Мичурина, д. 6, тел.: +7 (861) 376-38-46, +7 (962) 855-40-18.
- **Архангельск**, Окружное шоссе, д.9, тел.: +7 (818) 242-05-10, +7 (952) 301-25-26.
- **Астрахань**, ул. Рыбинская, д.11, тел.: 8 (8512) 99-47-76.
- **Барнаул**, пр. Базовый, д.7, тел: +7 (385) 257-09-55, 50-53-48.
- **Белгород**, ул. Константина Заслонова, д. 92, тел: +7 (472) 240-29-13.
- **Благовещенск**, ул. Раздольная 27, тел.: +7 (416) 231-98-68; +7 (914) 601-07-00
- **Братск**, Пром.зона БЛПК, п 27030101, офис 26, тел: +7 (914) 939-23-72.
- **Брянск**, ул. 2-ая Почепская, д. 34А, стр. 1, тел: +7 (483) 259-06-44, +7 (483) 258-01-73 (сервис).
- **Великий Новгород**, ул. 3-я Сенная, д.2А, тел: +7 (816) 294-00-35.
- **Владивосток**, ул. Снеговая, д.119, тел: +7 (904) 624-03-29, +7 (423) 249-26-72.
- **Владимир**, ул. Гастелло, д.8 А, ворота №6, тел.: +7 (492) 249-43-32.
- **Волгоград**, пр-т Волжский, 4к, тел.: +7 (844) 278-01-68 (доб. 2 - сервис).
- **Вологда**, ул. Гончарная 4А, корпус 3, тел.:+7 (981) 507-24-12, +7 (817) 226-48-63.
- **Воронеж**, ул. Электросигнальная, д.17, корпус 2, тел.: +7 (473) 261-10-34.
- **Дзержинск**, ул.Красноармейская, д.156, тел: +7 (831) 335-11-09.
- **Екатеринбург**, ул. Бисертская, 145, офис 6, тел.: +7 (343) 384-57-25, +7 (965) 509-78-08.
- **Иваново**, ул. Спартака, д.13., тел +7 (493) 277-41-11.
- **Иркутск**, ул.Тракторная, д.28А/1, СКЦ Байкалит, складское помещение №5 тел: +7 (908) 660-41-57 (сервис), +7 (395) 270-71-62.
- **Йошкар-Ола**, ул. Мира, д.113, тел. +7 (836) 249-72-32.
- **Казань**, ул. Лебедева, д.1, корпус 8, тел.: +7 (843) 206-03-65.
- **Калининград**, ул. Ялтинская, д. 129, тел: +7 (401) 276-36-09.
- **Калуга**, пер. Сельский, д.2А, тел: +7 (484) 292-23-76.
- **Кемерово**, ул. Радищева, д.2/3, тел: +7 (384) 265-02-69.
- **Киров**, ул. Калинина, д. 38, тел.: +7 (833) 221-42-71, 21-71-41.
- **Комсомольск-на-Амуре**, ул. Кирова, д. 54, корпус 2, тел.: +7 (924) 116-10-47.
- **Кострома**, ул.Зелёная, д.8, тел: 8 (4942) 46-73-76; 8 (4942) 46-18-59.
- **Краснодар**, ул. Грибоедова, д.4, литер "Ю", тел: +7 (989) 198-54-35; +7 (861) 203-46-92.
- **Красноярск**, ул. Северное шоссе, д. 7а, стр. 10/2, тел.: +7 (391) 204-62-88.
- **Курган**, ул. Омская, д.171Б, тел: +7 (352) 263-09-25, 63-09-24.
- **Курск**, ул. 50 лет Октября 128. Тел.: +7 (471) 236-04-46.
- **Липецк**, ул. Боевой проезд, д. 5, тел: +7 (474) 252-26-97.
- **Магнитогорск**, ул. Рабочая, д.109, стр. 2, тел.: +7 (351) 955-03-87, +7 (919) 342-82-12.
- **Москва**, ул. Нагатинская, д. 16 Б, стр. 2, тел: +7 (495) 118-96-42.
- **Москва**, ул. Никопольская, д.6, стр.1, тел.: +7 (495) 646-41-41, +7 (926) 111-27-31.
- **Московская область**, Балашиха, Западная коммунальная зона, шоссе Энтузиастов, вл 4, тел.: +7 (495) 108-64-86 (доб. 2), +7 (906) 066-03-46.
- **Московская область**, г. Долгопрудный, мк-н Павельцево, Новое ш, д. 31, литер "С", тел.: +7 (495) 968-85-70.
- **Мурманск**, ул. Домостроительная, д. 21/2, тел.: +7 (815) 265-61-90.
- **Набережные Челны**, Мензелинский тракт, д. 52а, склад №6, тел.: +7 (855) 220-57-43.
- **Нижний Новгород**, ул. Геологов, 1С, тел: +7 (831) 429-05-65 (доб. 2).
- **Нижний Тагил**, ул. Индустриальная 37, тел.: +7 (343) 596-37-60.
- **Новокузнецк**, ул. Щорса, д.15, тел: +7 (384) 320-49-31.
- **Новороссийск**, Краснодарский край., г. Новороссийск, ул. Осоевиахима, д. 212, тел.: +7 (861) 730-94-54
- **Новосибирск**, 1-е Мочищенское шоссе 1/4, тел.: 8 (383) 373-27-96
- **Омск**, ул. Космический проспект, 109 стр.1 дверь 20, 2 этаж, тел: +7 (381) 238-18-62, 21-46-38. тел: +7 (381) 238-18-62, 21-46-38.
- **Оренбург**, пл. 1 Мая, д. 1А, тел: +7 (353) 248-64-90.
- **Орёл**, пер. Силикатный, д.1, тел: +7 (486) 244-58-19.
- **Орск**, ул. Союзная, д.3, тел: +7 (353) 237-62-89.
- **Пенза**, ул. Измайлова, д. 17а, тел: +7 (841) 222-46-79.
- **Пермь**, ул. Сергея Данщина, д. 6а, корпус 1, тел.: +7 (342) 205-85-29.

- **Петрозаводск**, район Северная Промзона, ул. Заводская, д. 10 А, тел.: +7 (812) 309-87-08, +7 (921) 222-67-80.
- **Псков**, ул. Леона Поземского, д.110Е, тел.: +7 (811) 270-01-81, +7 (811) 229-62-64.
- **Пятигорск**, Бештаугорское шоссе, д. 26д, стр. 4, тел.: +7 (968) 279-27-91, +7 (865) 220-58-50 (доб. 2).
- **Ростов на Дону**, ул. Вавилова, д. 62А, тел.: +7 (938) 100-20-83.
- **Рязань**, ул. Зубковой, д. 8а (завод Точинвест), 3 этаж, офис 6, тел.: +7 (491) 246-65-58.
- **Самара**, Советский р-н, ул. Заводское шоссе, д. 15А, литер "А", тел.: +7 (846) 206-05-52.
- **Санкт-Петербург**, ул. Минеральная, д. 31, литер "В", тел.: +7 (812) 309-92-75.
- **Санкт-Петербург**, Пискаревский проспект, д. 125, пом. 11, тел.: +7 (812) 309-73-78.
- **Саранск**, ул. Пролетарская, д.130А, база Комбината "Сура", тел.: +7 (834) 222-36-37
- **Саратов**, ул. Пензенская, д. 2, тел: +7 (845) 249-11-79.
- **Смоленск**, Краснинское шоссе, дом 376, стр. 2, тел.: +7 (481) 229-46-99
- **Сочи**, ул. Гастелло, д.23А, тел: +7 (862) 226-57-45 .
- **Ставрополь**, ул. Коломийцева, д. 46, тел.: +7 (865) 220-65-62
- **Стерлитамак**, Стерлитамакский р-н, с.Новая Отрадовка, ул. Школьная, д. 2К, тел.: +7 (347) 229-44-10.
- **Сургут**, ул. Базовая, д. 5, тел.: +7 (346) 275-82-31 (доб. 1 - офис, доб. 2 - сервис).
- **Тамбов**, проезд Монтажников, д. 2Г, тел.: +7 (475) 250-37-96, +7 (964) 130-85-73.
- **Тверь**, пр-т Николая Корыткова , д. 15б (база "Универсал"), тел.: +7 (482) 263-31-71
- **Тольятти**, ул. Коммунальная, д. 23, стр. 1, тел.: +7 (848) 265-12-05, +7 (964) 973-04-29.
- **Томск**, ул.Розы Люксембург, д. 115, стр. 1, тел.: +7 (952) 801-05-17.
- **Тула**, Ханинский проезд, д. 25/3, тел.: +7 (487) 238-53-44, 74-02-53.
- **Тюмень**, ул. Судостроителей, д.16, стр. 2, тел.: +7 (345) 266-28-91.
- **Удмуртская Республика**, Завьяловский р-н, д. Пирогово, ул. Торговая, д. 12, тел.: +7 (341) 257-60-21, 26-03-15.
- **Улан-Удэ**, ул. 502 км, д. 160, склад №12А, тел.: +7 (301) 220-42-87.
- **Ульяновск**, ул. Урицкого, д.25/1, склад №1, тел.: +7 (842) 227-06-30, 27-06-31.
- **Уфа**, ул. Ульяновых, д. 65, корпус 7, литер "2Б", тел.: +7 (347) 214-53-59.
- **Хабаровск**, ул. Промышленная, д. 64, тел.: +7 (421) 293-44-68.
- **Чебоксары**, Дорожный пр., д. 16, тел.: +7 (835) 221-41-75.
- **Челябинск**, ул. Морская, д. 6, тел.: +7 (351) 222-43-15, 222-43-16.
- **Череповец**, ул. Гоголя, д 60, тел.: +7 (911) 517-87-92, +7 (820) 249-05-34.
- **Чита**, Ул. Тракторная, д. 54А, тел. +7 (302) 228-44-79.
- **Шахты**, Ростовская область, пер. Газетный, д. 4Г, тел.: +7 (863) 303-56-10, +7 (909) 406-63-11.
- **Южно-Сахалинск**, пр-т Мира, 2 "Б"/5, корпус 8, тел.: +7 (424) 249-07-85.
- **Ярославль**, ул. Тутаевское шоссе, д.4, тел: +7 (485) 266-32-20.
- **Казахстан, г. Алматы**, Илийский тракт, 29, тел: +7 (727) 225-47-45, 225-47-46.
- **Казахстан, г. Атырау**, пр-т Азаттык, 118Б, тел: +7 (7122) 30-85-06, +7 (700) 244-50-96.
- **Казахстан, г. Нур-Султан (Астана)**, ул. Циолковского, д. 4, склад 8а, тел.: +7 (771) 754-02-45.
- **Казахстан, г. Караганда**, ул.Складская 2А оф. 307, тел.: +7 (707) 469-80-56.
- **Казахстан, г. Тараз**, ул. Санырак батыра, 47м, тел.: +7 (726) 297-00-12.
- **Казахстан, г. Усть-Каменогорск**, ул. Абая, д. 156/1, корпус 6, тел.: +7 (723) 240-32-19.
- **Казахстан, г. Шымкент**, ул. Сарбаздар 18. тел.: +7 (776) 808-50-05.
- **Армения, г. Ереван**, Arsahkunyanc 210/1, тел.: +374 93 426 312; +374 94 426 312.
- **Армения, Котайкская область**, село Ариндж улица 17, ТЦ Ариндж молл., Маг. №357 тел: +37477412416; +37444412414.
- **Республика Беларусь, г. Минск**, пр-т Партизанский, д.2, тел.: +375 (29) 397-02-87.
- **Республика Беларусь, г. Минск**, пр-т Независимости, д.78, тел.: +375 (29) 544-66-88; +375 (44) 544-66-88.
- **Республика Беларусь, Минский р-н**, Боровлянский с/с, д.Малиновка, 35А, тел.: +375 (29) 567-67-67; +375 (29) 657-67-67.
- **Киргизия, г. Бишкек**, Дэн Сяопина, д.18, тел.: +996 708 323 353.

Полный актуальный список сервисных центров Вы так же можете посмотреть на сайте www.huter.su



Изготовитель (импортер):
ООО «КАСКАД»
117418, г. Москва, ул. Зюзинская, дом 6, корпус 2, этаж 2. пом XIV, комната 23
Сделано в России