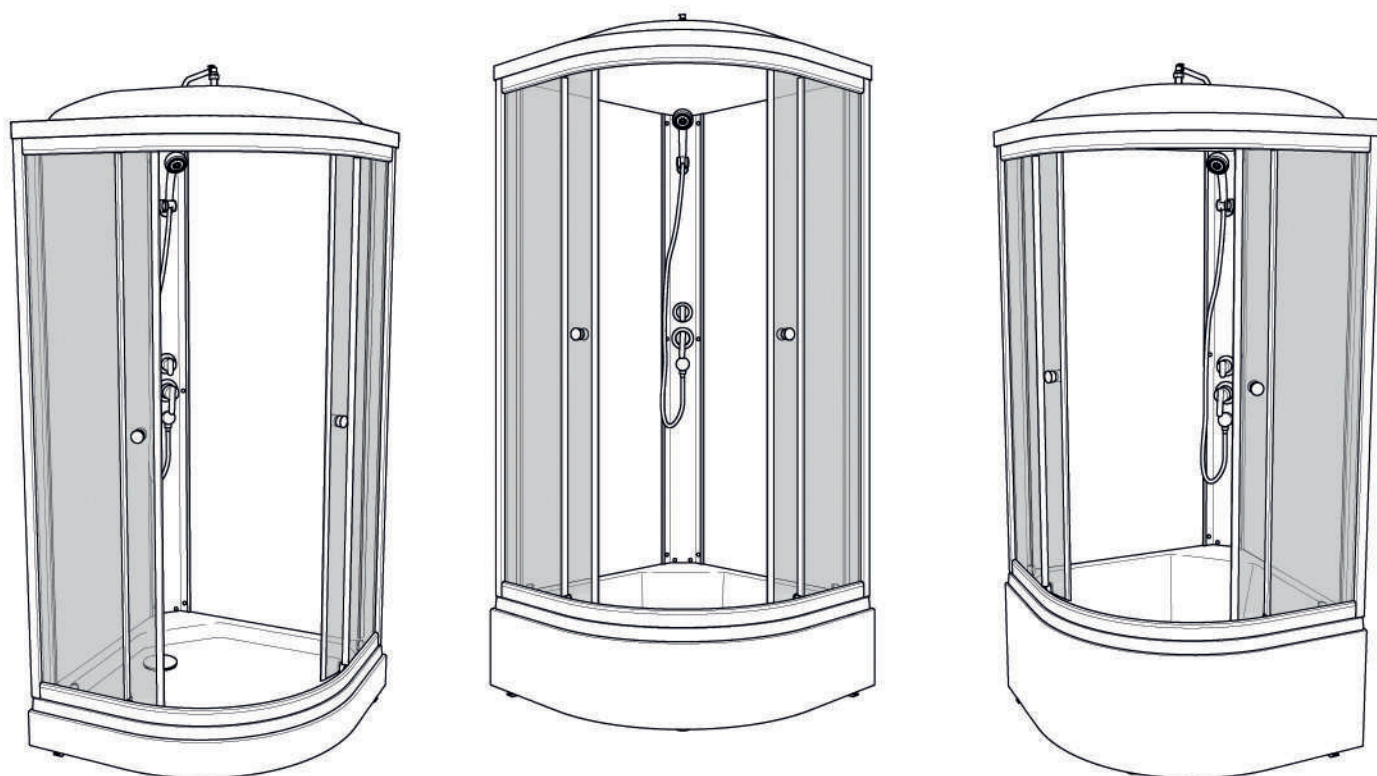




Инструкция по сборке душевой кабины

СТАНДАРТ / УЛЬТРА

НИЗКИЙ/СРЕДНИЙ/ ВЫСОКИЙ ПОДДОН

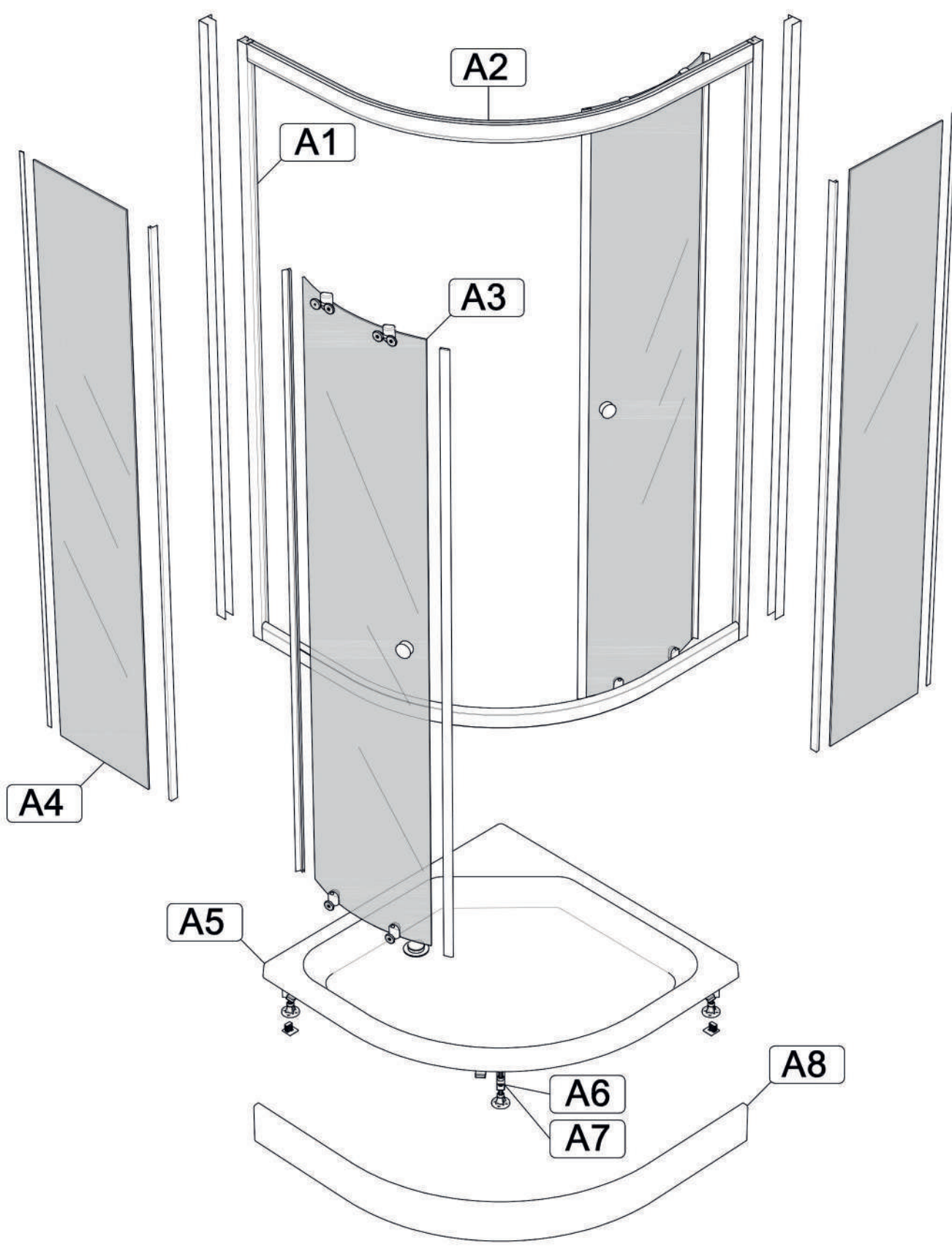


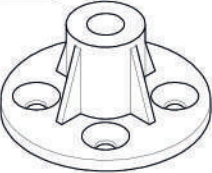




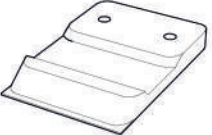
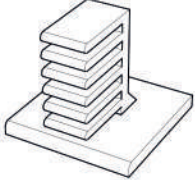






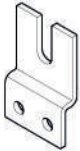
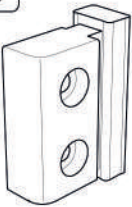

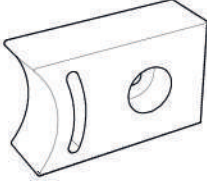
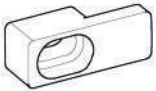
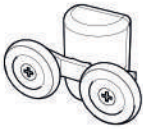

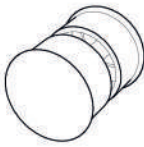
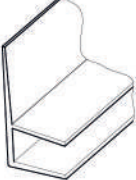


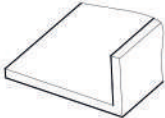







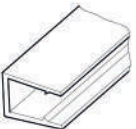
Инструменты для сборки
(в комплект поставки не входят)

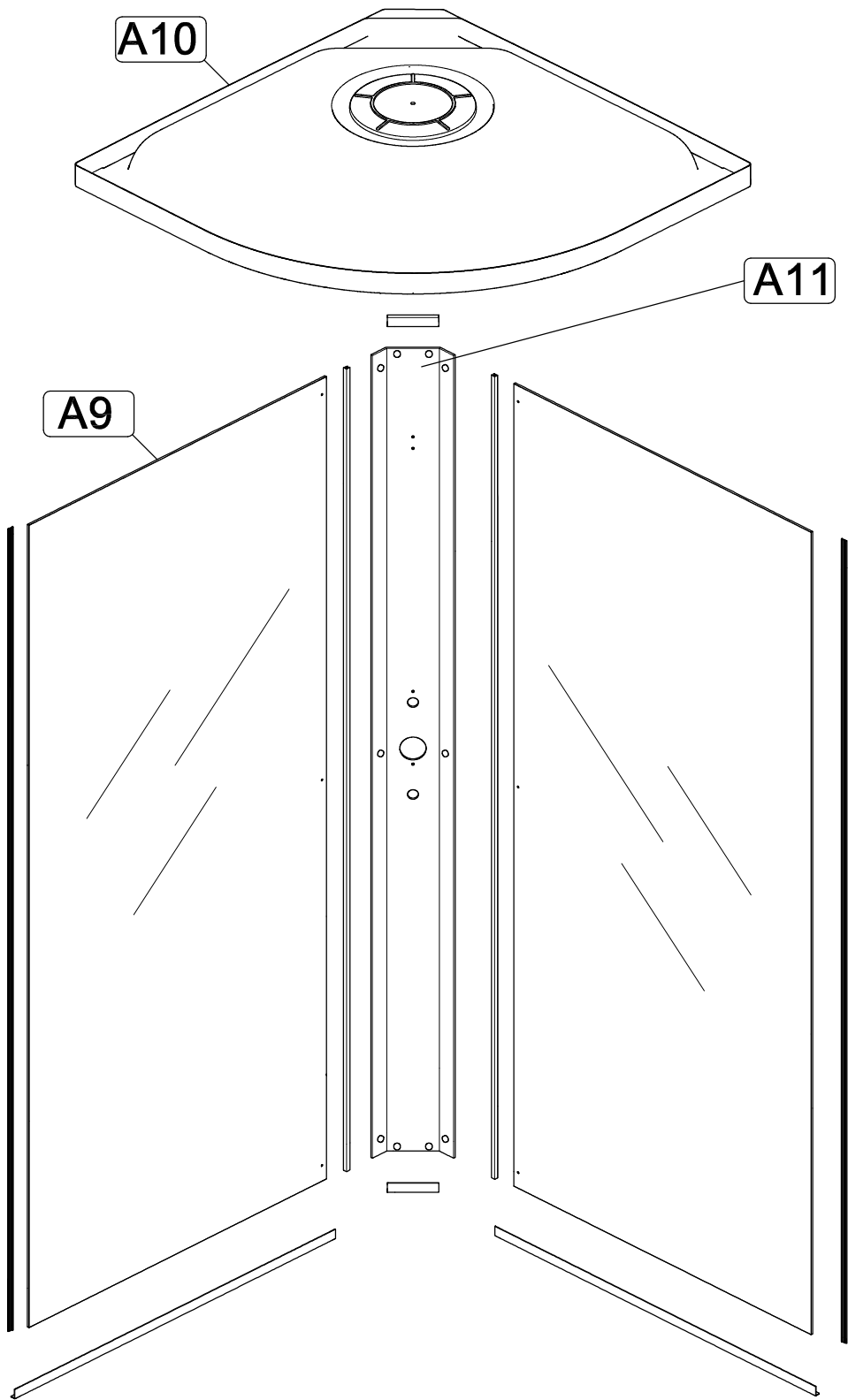
	Уровень строительный
	Дрель, шуруповёрт
	Ключ разводной
	Отвёртка крестовая
	Карандаш
	Рулетка
	Сверло $\varnothing 2.5\text{мм}$
	Сверло $\varnothing 6\text{мм}$
	Герметик силиконовый нейтральный
	Ножовка

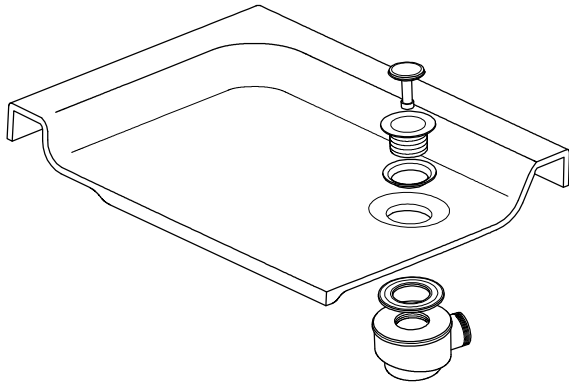


Монтаж производится двумя специалистами

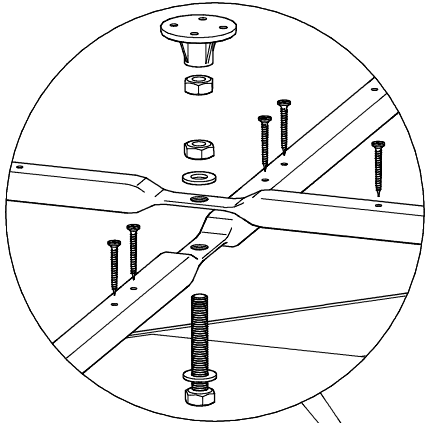


B1 	B2 M10 	B3 	B7  L=70MM	B8 
B4 	B5 	B6 3.5x35 		
B9 3.5x19 	B10 3.5x50 	B11 3.5x16 	B12 3.5x12 	B13 
B14 	B15 	B16 	B17 	B18 
B19 	B20 	B21 	B22 	B23 
B24 	B25 	B26 	B27 	B28 
B29 M4x20 	B30 M4 	B31 	B32 	B33 

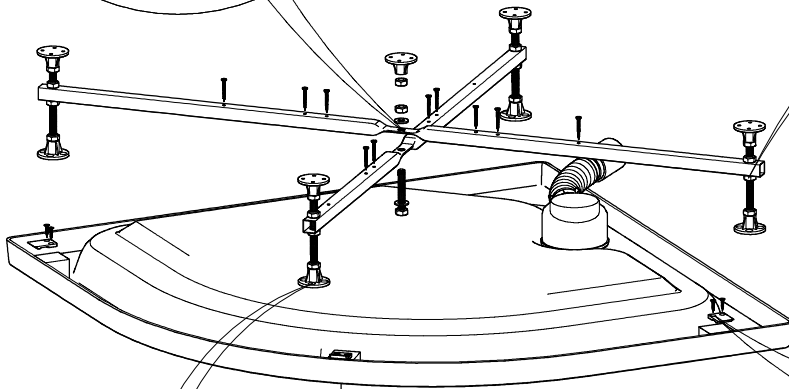
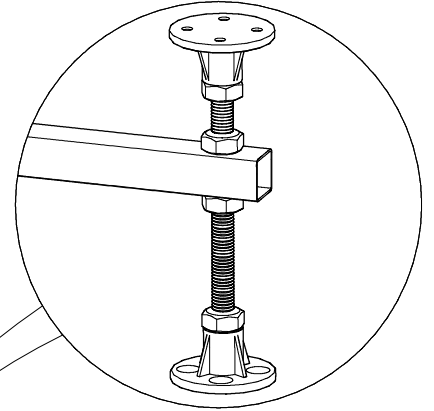




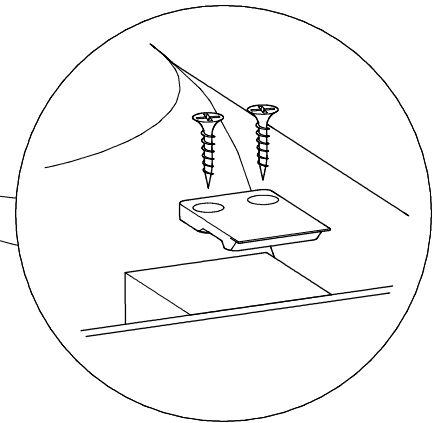
B1
B2
B8



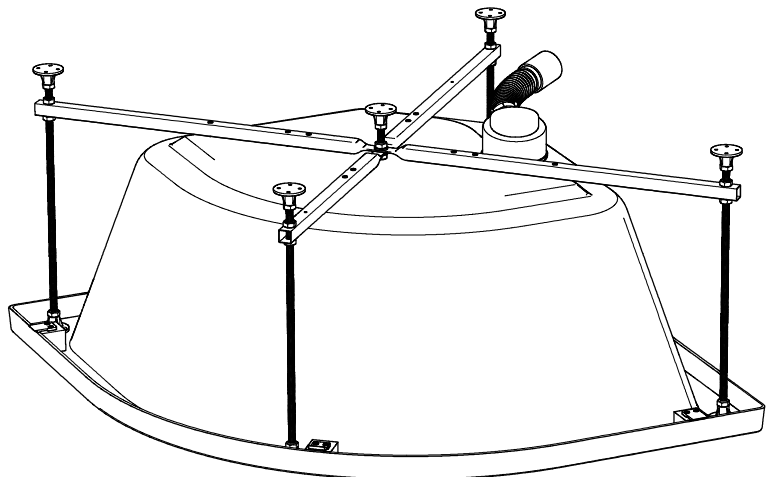
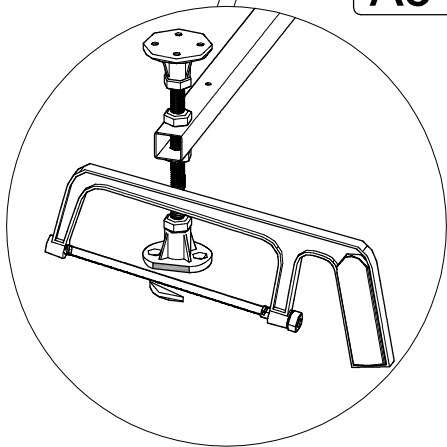
A6 B1
A7 B2
B3
B6
B7

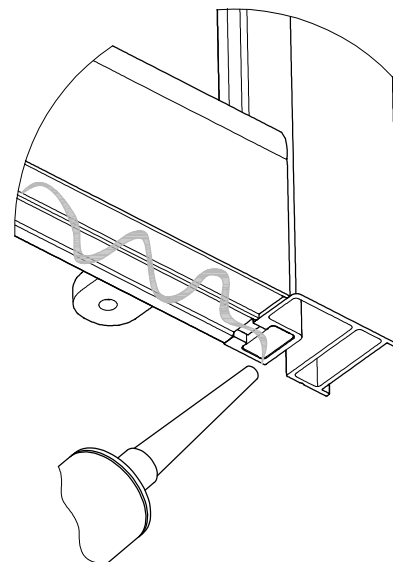
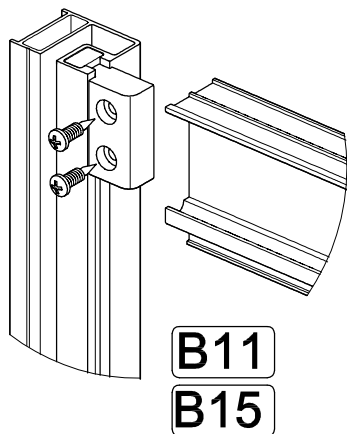
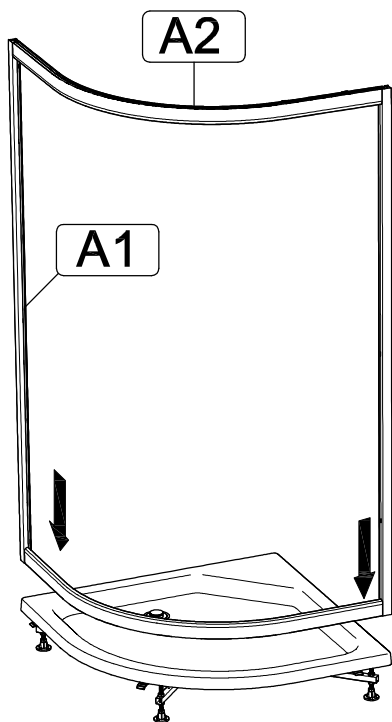


A5

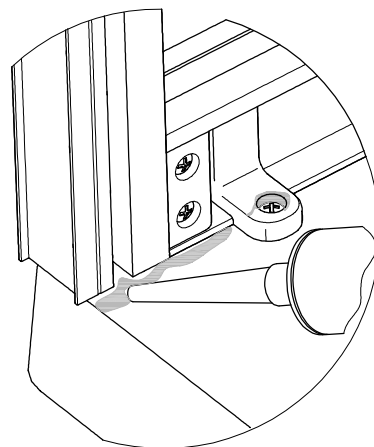
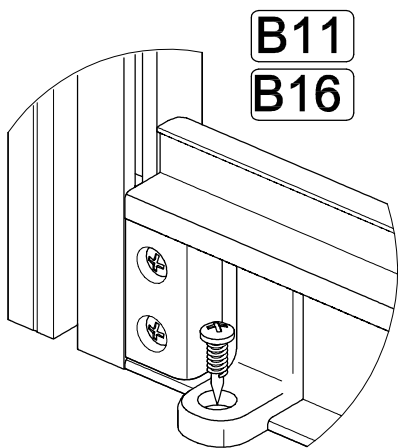


B4
B9





Нейтральный силиконовый герметик

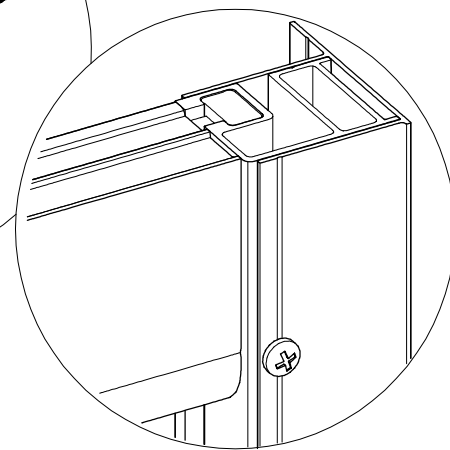
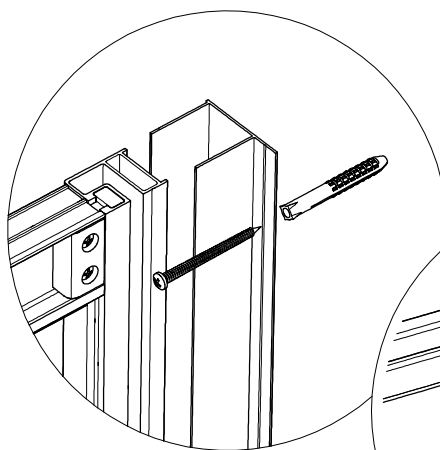
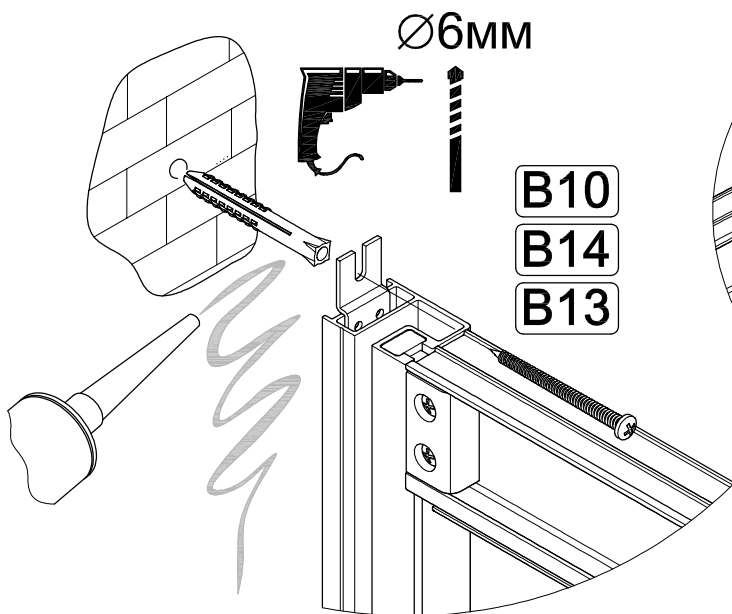


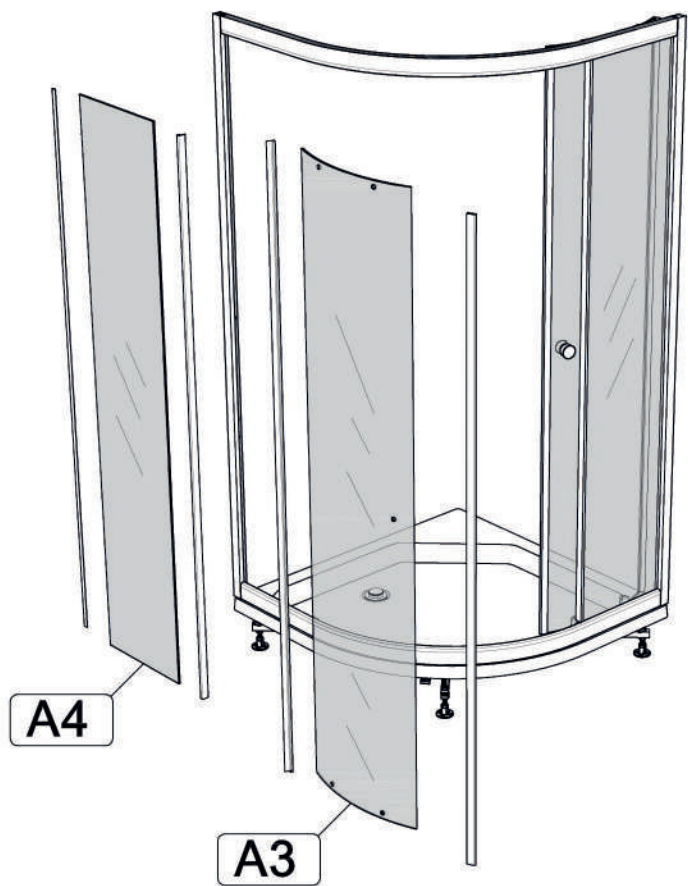
Крепление к стене в комплектации "без задних стенок"

Вариант 2

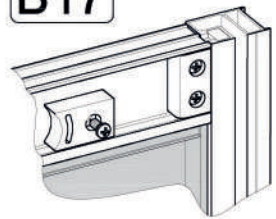
Вариант 1 (в комплекте)

(не входит в комплект)





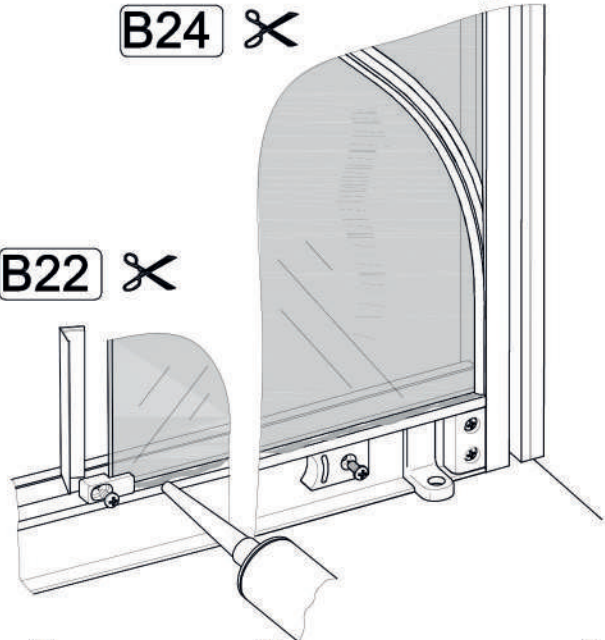
B12
B17



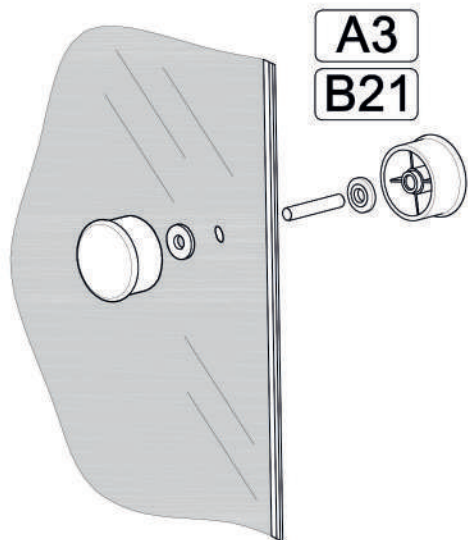
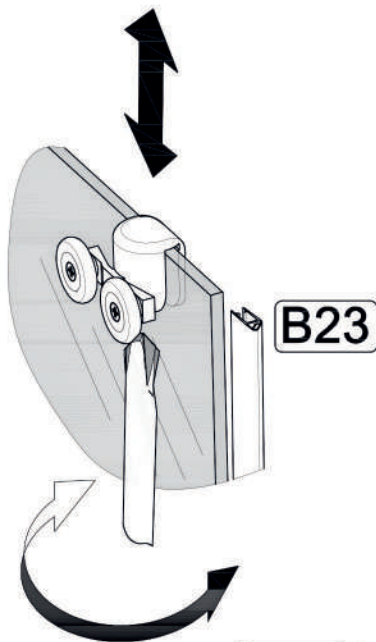
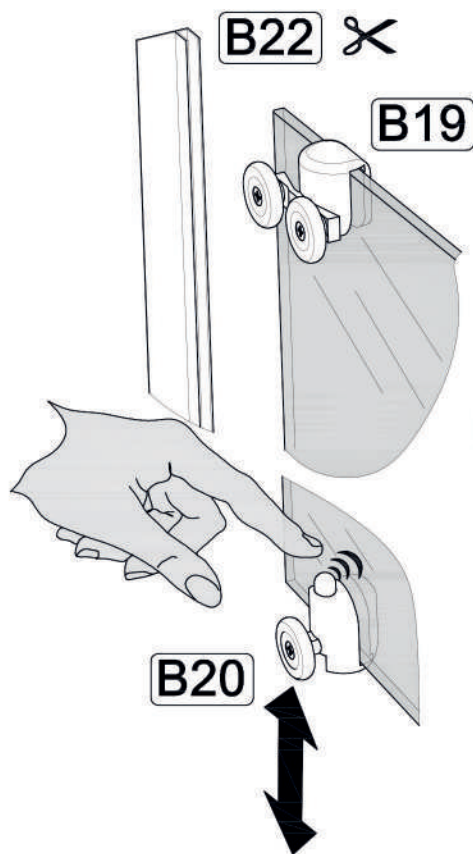
B24 ✂

B22 ✂

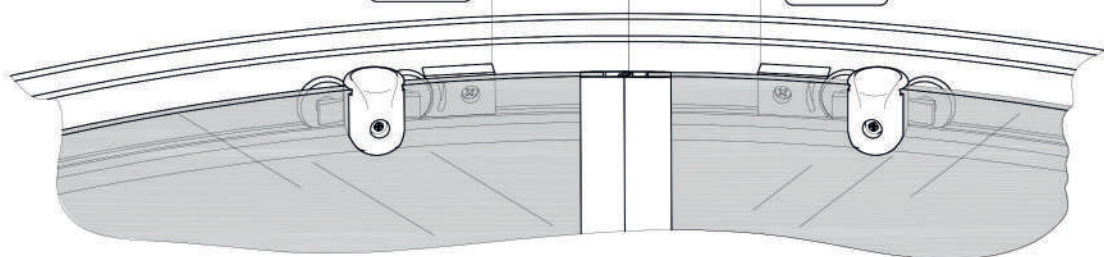
B12
B18

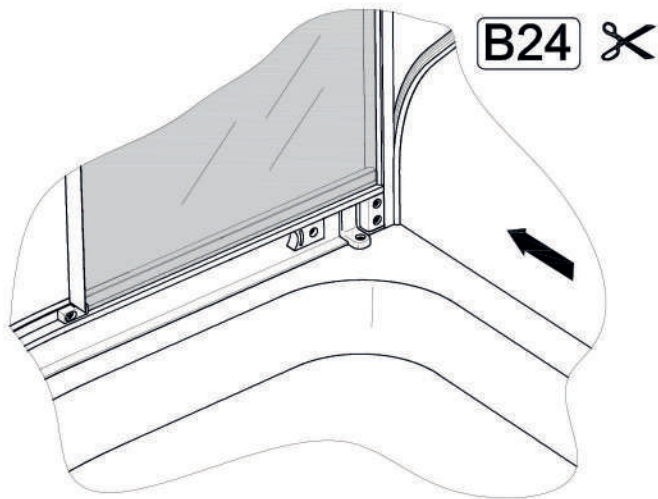
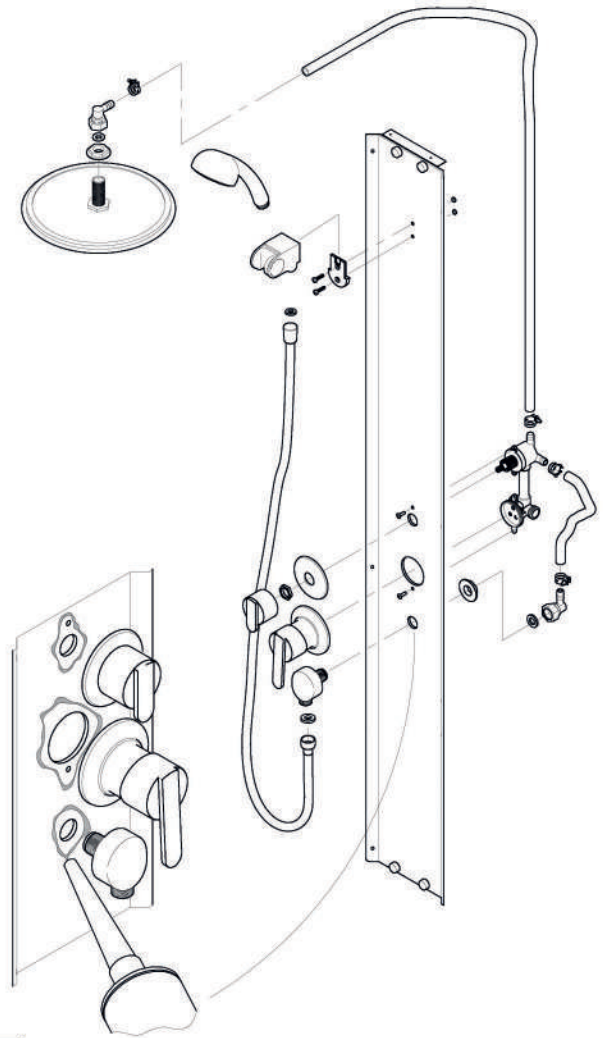
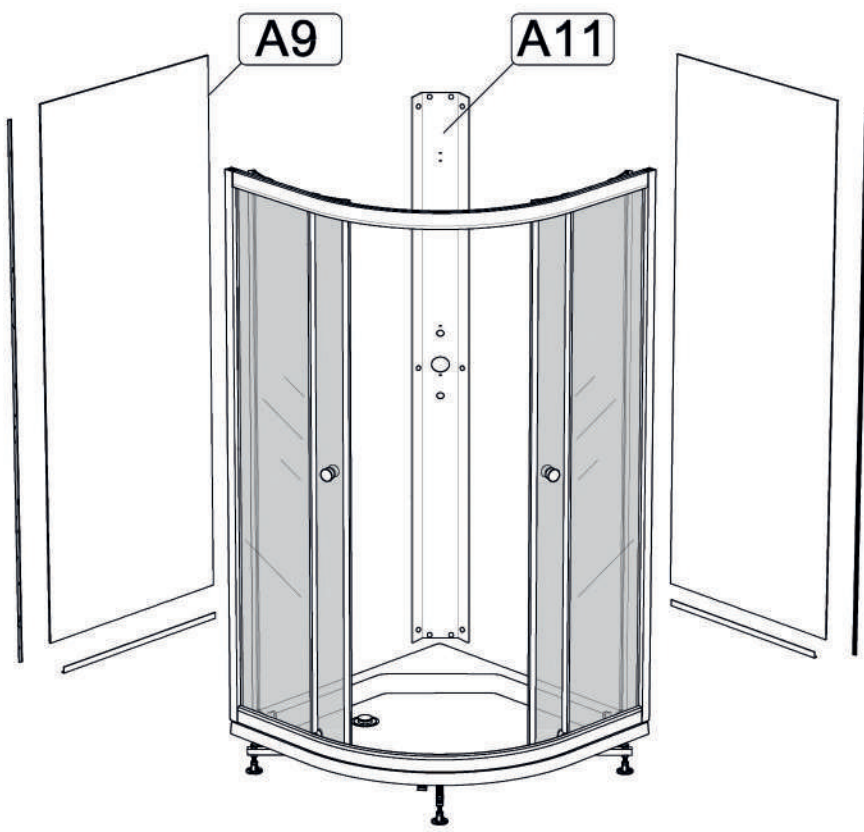


Нейтральный силиконовый герметик

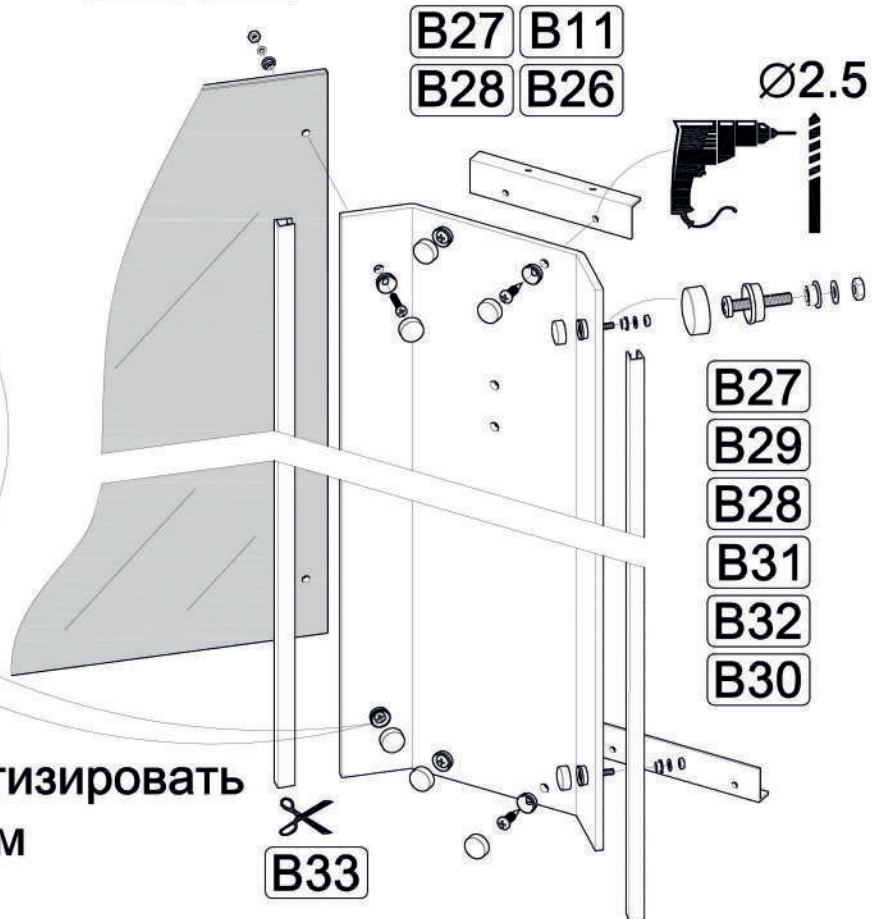
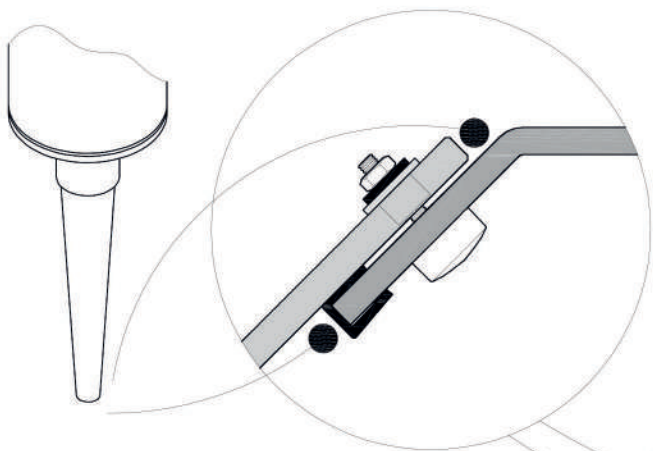


B12 = = B12
B17 B17

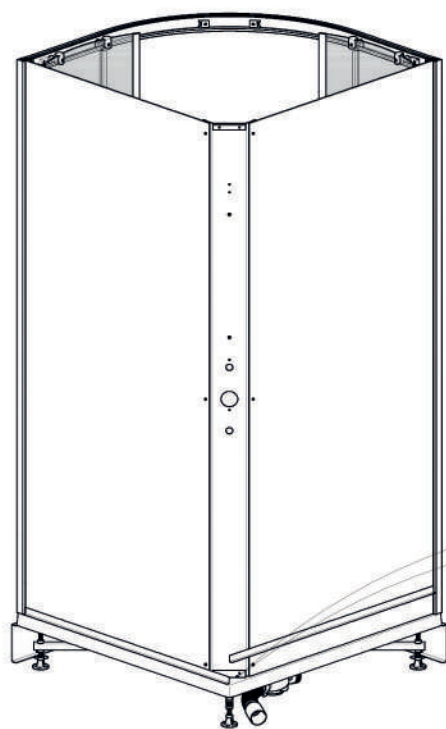




- B27 B31
- B29 B32
- B28 B30



Место примыкания герметизировать нейтральным силиконовым герметиком

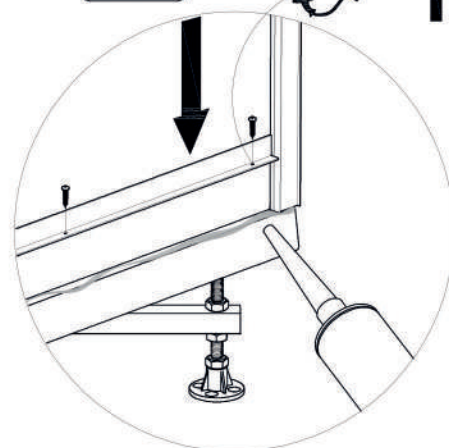
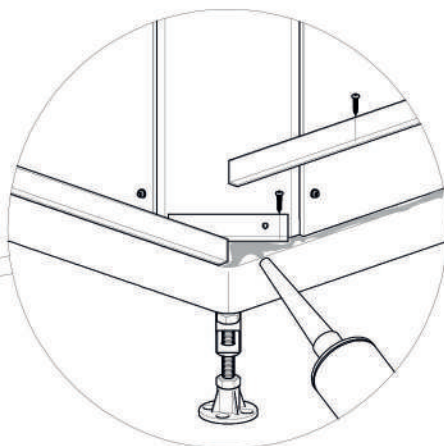


B11
B25

Ø2.5

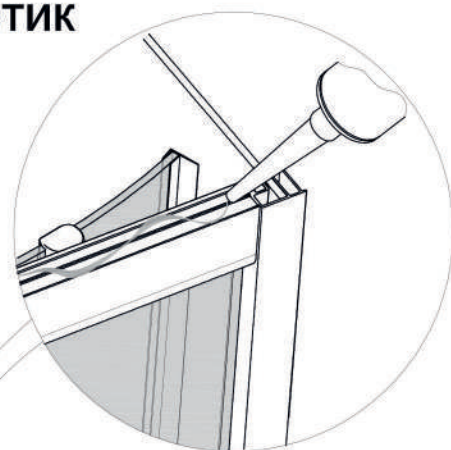
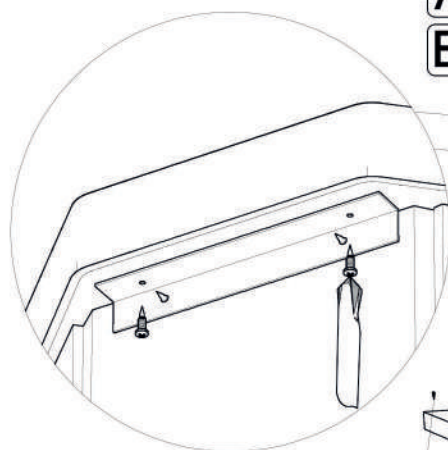


B11

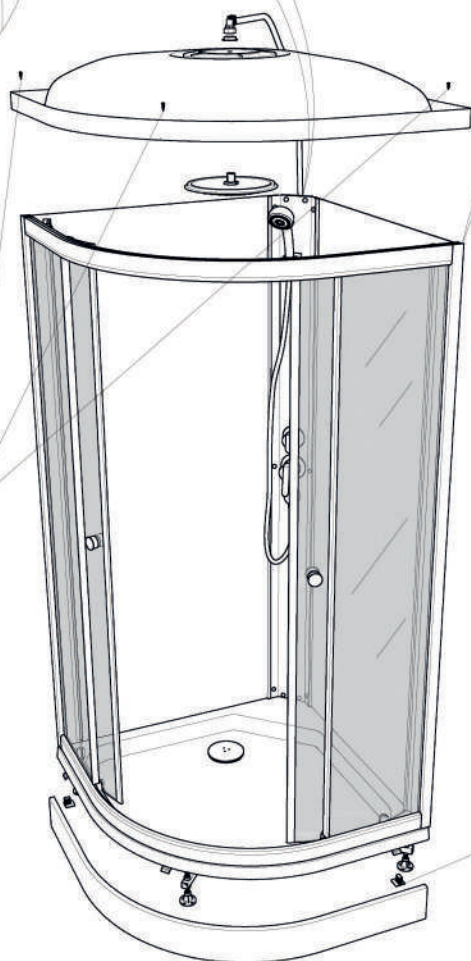
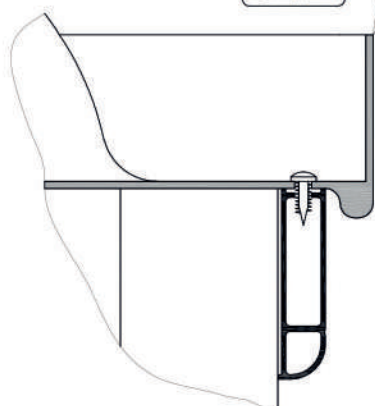


Нейтральный силиконовый герметик

A10
B11



B12



A8
B5

