

**de** Originalbetriebsanleitung

**en** Original instructions

**fr** Notice originale

**it** Istruzioni originali

**es** Manual original

**pt** Manual original

**tr** Orijinal işletme talimatı

**pl** Instrukcja oryginalna

**cs** Původní návod k používání

**sk** Povodny navod na použitie

**ro** Instrucțiuni originale

**bg** Оригинална инструкция

**el** Πρωτότυπο οδηγιών χρήσης

**ru** Оригинальное руководство по эксплуатации

**ua** Оригінальна інструкція з експлуатації

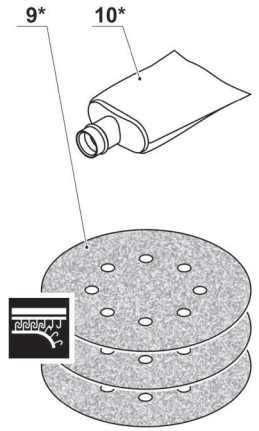
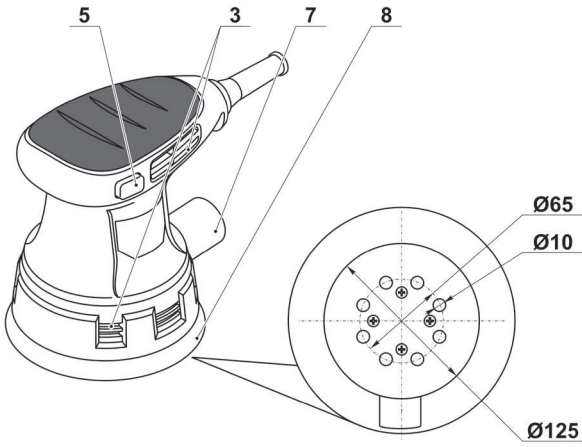
**lt** Originali instrukcija

**kz** Пайдалану нұсқаулығының түпнұсқасы

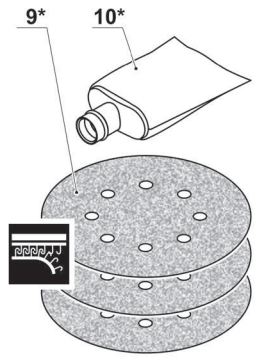
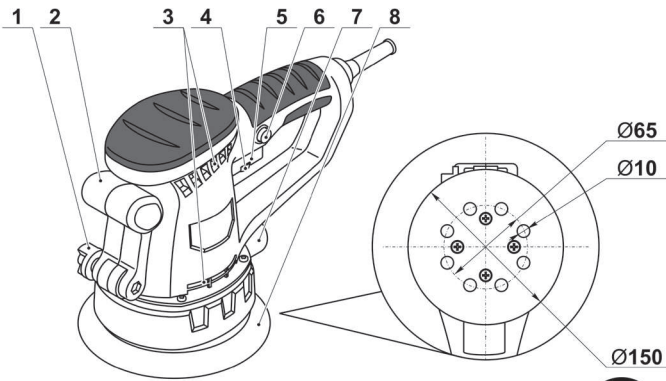
**ar** دليل صال تاميل عت

**fa** دفتزچه راهنمای اصلی

CT13394

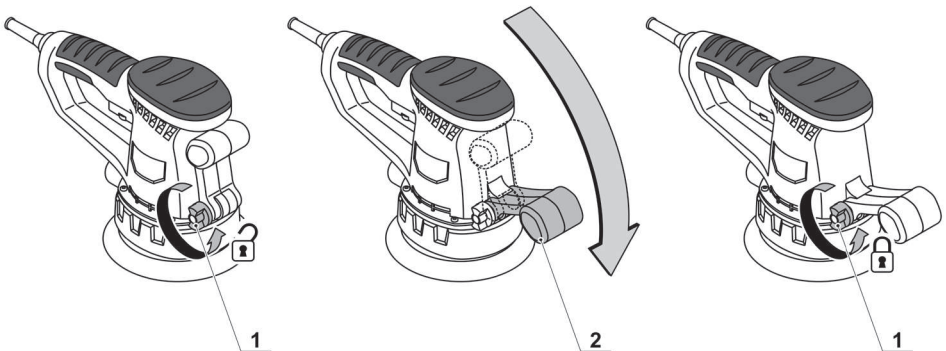


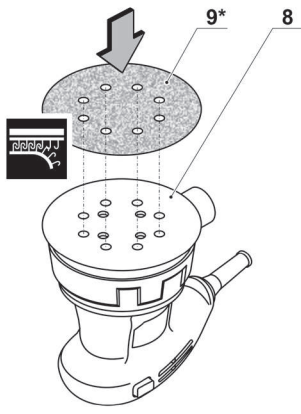
CT13395



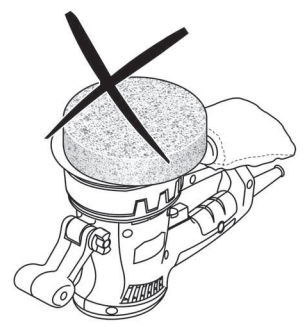
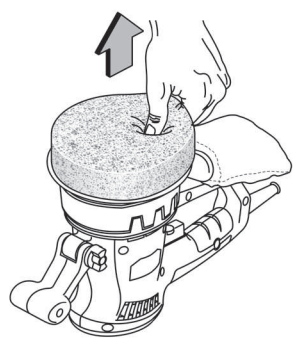
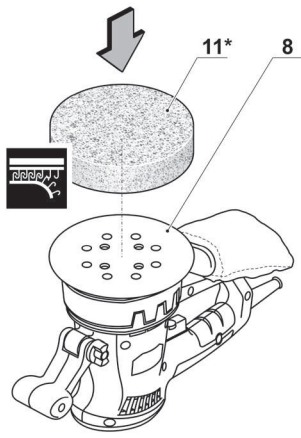
CT13395

1

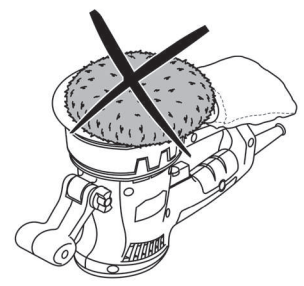
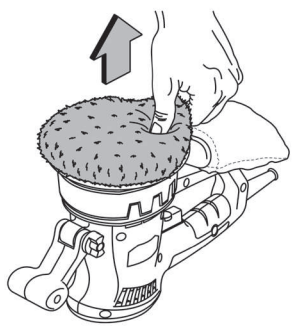
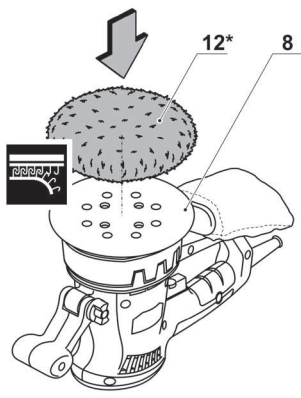


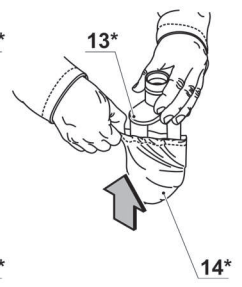
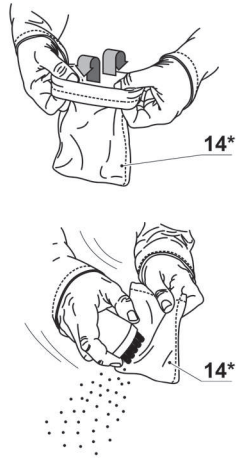
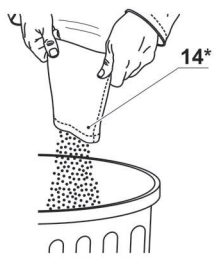
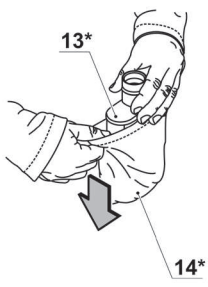
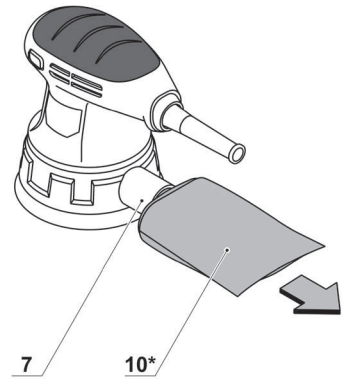
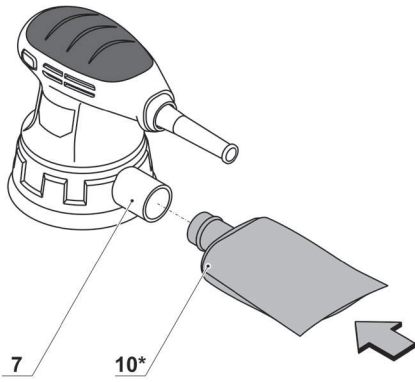


CT13395

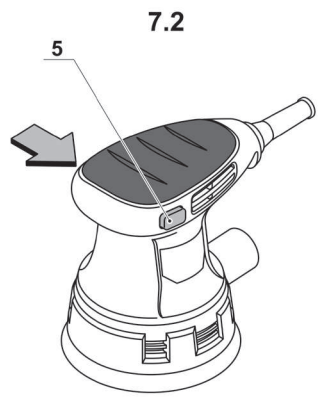
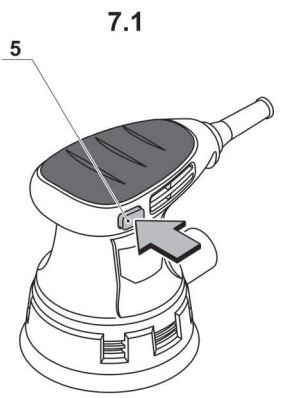


CT13395





CT13394



## Технические характеристики электроинструмента

Эксцентриковая шлифовальная машина		СТ13394	СТ13395
Код электроинструмента	[220-230 В ~50/60 Гц]	421715	421722
Номинальная мощность	[Вт]	240	450
Выходная мощность	[Вт]	120	250
Сила тока при напряжении	220-230 В [А]	1	1.9
Число оборотов холостого хода	[мин <sup>-1</sup> ]	12000	4000-13000
Частота вибрации	[мин <sup>-1</sup> ]	24000	8000-26000
Эксцентриситет	[мм] [дюймы]	2 5/64"	2 5/64"
Шлифовальная тарелка Ø	[мм] [дюймы]	125 5"	150 6"
Вес	[кг] [фунты]	1,5 3.31	2,4 5.29
Класс безопасности		□ / II	□ / II
Звуковое давление	[dB(A)]	74,13	79,1
Акустическая мощность	[dB(A)]	85,13	92
Вибрация	[м/с <sup>2</sup> ]	4,23	12,53

### Информация о шуме



Носить приспособление для защиты органов слуха при уровне звукового давления свыше 85 dB(A).

### Соответствия требуемым нормам

Мы заявляем под нашу единоличную ответственность, что описанный в разделе "Технические характеристики электроинструмента" продукт отвечает всем соответствующим положениям Директив 2006/42/ЕС, включая их изменения, а также следующие нормам: EN 60745-1, EN 60745-2-4.

Менеджер по сертификации

Wu Cunzhen

Merit Link International AG  
Stabio, Швейцария, 17.10.2017



**ПРЕДУПРЕЖДЕНИЕ.** Чтобы снизить риск получения травм, пользователь должен ознакомиться с руководством по эксплуатации!

### Общие правила техники безопасности



**ПРЕДУПРЕЖДЕНИЕ.** Прочтите все предупреждения о технике безопасности и инструкции. Несоблюдение предупреждений и инструкций может привести к поражению электрическим током, возгоранию и / или серьезной травме.

**Сохраните все предупреждения и инструкции для дальнейшего использования.**

Термин "электроинструмент", используемый в тексте предупреждений, относится к электроинструменту с питанием от электросети (проводной) или электроинструменту с питанием от аккумулятора (беспроводной).

### Безопасность рабочего места

- Рабочее место должно быть чистым и хорошо освещенным. В захламленных или темных местах вероятны несчастные случаи.
- Не используйте электроинструменты во взрывоопасных средах, например, в присутствии легковоспламеняющихся жидкостей, газов или пыли. Электроинструменты создают искры, которые могут стать причиной воспламенения пыли или паров.
- Во время работы электроинструмента не допускайте присутствия детей и других лиц. Отвлечение внимания может привести к потере контроля.

## Рекомендации по электробезопасности

- Вилки электроинструмента должны соответствовать розетке. Никогда не вносите изменения в конструкцию вилки. Не используйте адаптеры с заземленными электроинструментами. Вилки оригинальной конструкции и соответствующие розетки уменьшают риск поражения электрическим током.
- Избегайте контакта с заземленными поверхностями, такими как трубы, радиаторы, плиты и холодильники. Это повышает риск поражения электрическим током.
- Не подвергайте электроинструмент воздействию дождя или влаги. Попадание воды внутрь электроинструмента повышает риск поражения электрическим током.
- Не используйте токоведущий кабель в целях, для которых он не предназначен. Никогда не используйте кабель для переноски электроинструмента, подтягивания электроинструмента к себе, или для выключения электроинструмента рывком за токоведущий кабель. Оберегайте токоведущий кабель от нагрева, нефтепродуктов, острых кромок или движущихся частей электроинструмента. Поврежденный или спутанный токоведущий кабель увеличивает опасность поражения электрическим током.
- При работах на открытом воздухе, используйте удлинительные кабели, предназначенные для наружных работ, это снижает опасность поражения электрическим током.
- Если нельзя избежать работы электроинструмента на участке с повышенной влажностью, используйте устройство защитного отключения (УЗО). Использование УЗО снижает риск поражения электрическим током. ПРИМЕЧАНИЕ: термин "УЗО (RCD)" может быть заменен термином "устройство защитного отключения (GFCI)" или "автоматический выключатель с функцией защиты от тока утечки (ELCB)".
- **Предупреждение!** Никогда не прикасайтесь к открытым металлическим поверхностям редуктора, защитного кожуха и т.д., так как на металлические поверхности воздействуют электромагнитные волны и касание к ним может привести к травме или несчастному случаю.

## Рекомендации по личной безопасности.

- Будьте бдительными, следите за тем, что вы делаете, и при работе с электроинструментом руководствуйтесь здравым смыслом. Не используйте электроинструмент, если вы устали или находитесь под воздействием наркотических средств, алкоголя или лекарств. Ослабление внимания при работе с электроинструментом может привести к серьезной травме.
- Используйте средства индивидуальной защиты. Всегда надевайте защитные очки. Средства индивидуальной защиты, такие как пылезащитная маска, нескользящая защитная обувь, каска или средства защиты органов слуха, которые используются в соответствующих условиях, уменьшают вероятность получения травм.
- Не допускайте непреднамеренного запуска электроинструмента. Перед подключением к источнику питания и / или аккумулятору, под-

нятием или переносом электроинструмента убедитесь, что выключатель / выключатель находится в выключенном состоянии. Перемещение электроинструмента, когда палец находится на выключателе / выключателе, или включение питания электроинструментов с включенным выключателем / выключателем может стать причиной несчастного случая.

- Перед включением, необходимо убрать из вращающихся частей электроинструмента все дополнительные ключи и приспособления. Ключ, оставленный во вращающейся части электроинструмента, может быть причиной серьезных травм.
- Не предпринимайте чрезмерных усилий. Всегда сохраняйте устойчивое положение и равновесие. Это позволяет лучше контролировать электроинструмент в непредвиденных ситуациях.
- Носите соответствующую одежду. Не надевайте свободную одежду или украшения. Держите волосы, одежду и перчатки вдали от движущихся деталей. Свободная одежда, украшения или длинные волосы могут быть захвачены подвижными частями электроинструмента, что станет причиной серьезных травм.
- Если в конструкции электроинструмента предусмотрена возможность для подключения пылеулавливающих и пылесборных устройств, убедитесь, что они подключены и правильно используются. Использование таких устройств уменьшает опасность, связанные с накоплением пыли.
- Всегда будьте осторожны, не игнорируйте принципы безопасной работы с электроинструментом из-за знаний и опыта, полученных вследствие частого пользования электроинструментом. Неосторожное действие может незамедлительно привести к серьезным травмам.
- **Предупреждение!** Во время работы электроинструмента могут создаваться электромагнитное поле. При определенных обстоятельствах такое поле может создавать помехи активным или пассивным медицинским имплантатам. Чтобы снизить риск серьезной или смертельной травмы, перед использованием электроинструмента рекомендуем людям с медицинскими имплантатами проконсультироваться с врачом и изготовителем медицинского имплантата.

## Использование и обслуживание электроинструмента

- Люди с недостаточными психофизическими или умственными способностями и дети не могут управлять электроинструментом, если человек, ответственный за их безопасность, не контролирует их или не инструктирует об использовании электроинструмента
- Не перегружайте электроинструмент. Используйте электроинструмент, который соответствует вашей цели применения. Соответствующий электроинструмент будет работать лучше и безопаснее с той производительностью, для которой он был спроектирован.
- Не работайте электроинструментом с неисправным выключателем / выключателем. Электроинструмент, включение / выключение которого,

не может контролироваться представляет опасность и должен быть немедленно отремонтирован.

- **Перед выполнением каких-либо настроек, сменой принадлежности или хранением электроинструментов - отсоедините вилку от источника питания и / или аккумулятор от электроинструмента.** Эти меры безопасности снижают риск случайного запуска электроинструмента.

- **Храните неиспользуемые электроинструменты в недоступном для детей месте и не разрешайте лицам, которые не ознакомились с электроинструментом или этими инструкциями, использовать электроинструмент.** Электроинструменты опасны в руках неподготовленных пользователей.

- **Следите за состоянием электроинструмента. Проверяйте осевое биение и надежность соединения подвижных деталей, а также любые неисправности, которые могут вывести электроинструмент из строя. Неисправный электроинструмент необходимо отремонтировать перед использованием.** Многие несчастные случаи возникают из-за плохого состояния электроинструмента.

- **Режущие инструменты должны содержаться в чистоте и быть хорошо заточенными.** Правильно установленные режущие инструменты с острыми режущими кромками уменьшают возможность заклинивания и облегчают управление электроинструментом.

- **Используйте электроинструмент, принадлежности, насадки и т.п. в соответствии с инструкциями, принимаемая во внимание условия работы и выполняемые работы.** Использование электроинструмента для операций, для которых он не предназначен, может привести к опасной ситуации.

- **Поддерживайте рукоятки и поверхности захвата сухими, чистыми и свободными от масла и смазки.** Скользкие рукоятки и поверхности захвата препятствуют безопасному обращению с электроинструментом и управлению им в неожиданных ситуациях.

- **Обратите внимание, что при работе с электроинструментом необходимо правильно держать вспомогательную рукоятку; выполнение этого требования облегчает управление электроинструментом.** Таким образом, правильное удержание электроинструмента может снизить риск несчастных случаев или травм.

## Техническое обслуживание

- **Обслуживание Вашего электроинструмента должно производиться квалифицированными специалистами с использованием рекомендованных запасных частей.** Это дает гарантию, того что безопасность Вашего электроинструмента будет сохранена.

- **Соблюдайте инструкции по смазке, а также рекомендации по замене аксессуаров.**

## Особые указания по технике безопасности

Общие правила техники безопасности для шлифования и полирования

- **Этот электроинструмент предназначен для выполнения шлифования, обработки наждачной бумагой, обработки проволочными щетками, полировки и абразивной резки.** Изучите всю информацию по технике безопасности, инструкции, иллюстрации и технические характеристики, касающиеся этого электроинструмента. Несоблюдение всех нижеизложенных инструкций может привести к поражению электрическим током, возгоранию и / или серьезной травме.

- **Не рекомендуется использовать этот электроинструмент для выполнения таких операций как: шлифование, обработка наждачной бумагой, обработка проволочными щетками, полировка и абразивная резка.** Использование электроинструмента не по назначению может быть опасным и стать причиной получения травм.

- **Не используйте принадлежности, специально не разработанные и не рекомендованные производителем электроинструмента.** Если принадлежность можно присоединить к электроинструменту, это не гарантирует его безопасную эксплуатацию.

- **Номинальная скорость принадлежностей должна быть, как минимум, равной максимальной скорости, указанной на электроинструменте.** При скорости выше номинальной принадлежность может поломаться и разлететься.

- **Внешний диаметр и толщина принадлежностей должны соответствовать производительности электроинструмента.** Принадлежности несоответствующего размера нельзя должным образом контролировать, и они представляют опасность.

- **Посадочный диаметр дисков, фланцев, и других принадлежностей должен соответствовать диаметру шпинделя электроинструмента.** Принадлежности, имеющие не подходящий посадочный диаметр, будут работать с радиальными биением, создавать чрезмерные вибрации и могут стать причиной потери контроля.

- **Не используйте поврежденные принадлежности.** Перед каждым использованием проверяйте абразивные диски на наличие сколов и трещин, резиновые тарельчатые диски - на наличие трещин, разрывов, признаков износа, металлические щетки - на наличие ослабленных и треснувших проволок. При падении электроинструмента или принадлежности осмотрите их на предмет повреждения или установите неповрежденную принадлежность. После осмотра и установки принадлежности произведите пробный запуск (без нагрузки, на максимальной скорости, в течение минуты), следя за тем чтобы вы или посторонние лица не находились в плоскости вращения принадлежности. Обычно пробного запуска достаточно для выявления поврежденных принадлежностей - за это время они разрушаются.

- **Надевайте средства индивидуальной защиты.** В зависимости от выполняемой работы используйте защитную маску, закрытые или открытые защитные очки. При необходимости надевайте пылезащитную маску, средства защиты органов слуха, перчатки и рабочий фартук, которые смогут задержать абразивные части-

цы и рабочую пыль. Средства для защиты глаз при выполнении различных операций должны задерживать разлетающиеся осколки. Маска от пыли или респиратор должны фильтровать частицы, возникающие при выполнении работы. Длительное воздействие шума высокой интенсивности может привести к потере слуха.

- **Третьи лица должны находиться на безопасном расстоянии от рабочей зоны. Каждый, кто входит в рабочую зону, должен использовать средства индивидуальной защиты.** Фрагменты обрабатываемой заготовки или поломанной принадлежности могут отлететь и травмировать лиц, находящихся за пределами рабочей зоны.

- **Токосводящий кабель должен находиться на безопасном расстоянии от вращающейся принадлежности.** В случае потери контроля, токосводящий кабель может быть перерезан или намотан на вращающийся шпиндель электроинструмента, и вы можете получить серьезную травму.

- **Кладите электроинструмент только после полной остановки принадлежности.** Вращающаяся по инерции принадлежность, при контакте с поверхностью может вывести электроинструмент из-под контроля.

- **Не используйте электроинструмент, если вращающаяся принадлежность направлена на вас.** При случайном контакте вращающаяся принадлежность может наматывать одежду, что приведет к тяжелым травмам.

- **Регулярно очищайте вентиляционные отверстия электроинструмента.** Вентилятор двигателя рассеивает токопроводящую пыль внутри корпуса и ее чрезмерное накопление может стать причиной короткого замыкания или поражения электрическим током.

- **Не используйте электроинструмент вблизи горючих материалов.** Искры могут привести к их воспламенению.

- **Не используйте принадлежность, применение которых предполагает охлаждение жидкостью.** Использование жидкостного охлаждения может привести к поражению электрическим током или электрическому шоку.

## Отдача и соответствующие предупреждения

Отдача - это внезапная реакция на зажатие или защемление вращающегося диска, резинового тарельчатого диска, проволочной щетки или другой принадлежности. Зажатие или защемление приводит к быстрой потере скорости принадлежности, что вызывает резкий, неконтролируемый рывок электроинструмента в направлении, противоположном вращению детали.

Например, если зажатие или защемление абразивного диска вызвано обрабатываемой деталью, край диска в зоне защемления может войти в поверхность материала, вызывая выпадение или смещение диска. Диск может отскочить в направлении к оператору или от него, что зависит от направления движения диска в зоне защемления. Также при таких обстоятельствах абразивный диск может сломаться.

Отдача - результат неправильного использования электроинструмента и / или несоответствующих условий работы. Отдачи можно избежать, соблюдая нижеизложенные меры предосторожности.

- **Крепко удерживайте электроинструмент и примите позу, к которой вы сможете противостоять силам отдачи.** Для максимального контроля над электроинструментом и снижения негативных эффектов от отдачи, всегда используйте дополнительную рукоятку (при ее наличии). Приняв необходимые меры предосторожности, вы сможете контролировать реакцию от крутящего момента или силу отдачи.

- **Никогда не располагайте свою руку вблизи вращающейся принадлежности.** При отдаче, электроинструмент может отбросить в этом направлении, и вращающаяся принадлежность нанесет вам тяжелые травмы.

- **Не стойте в зоне вероятного направления движения электроинструмента при отдаче.** Отдача приводит к движению электроинструмента в направлении, противоположном направлению движения принадлежности в точке защемления.

- **Соблюдайте особую осторожность при работе с углами, острыми краями и т.п. Избегайте соскока или защемления принадлежности.** Углы, острые края и соскок могут привести к защемлению вращающейся принадлежности, потере управления над электроинструментом или отдаче.

- **Не используйте пильные диски с зубьями.** Такие рабочие принадлежности часто становятся причиной отдачи или потери контроля над электроинструментом.

---

## Правила техники безопасности при эксплуатации электроинструмента

- **Не используйте наждачную бумагу, размеры которой больше размера шлифовальной плиты.** При выборе наждачной бумаги следуйте рекомендациям производителя. Наждачная бумага, размеры которой больше размера шлифовальной плиты, может порваться, повредить шлифовальную плиту или обрабатываемую поверхность.



**Эксцентриковые шлифовальные машины предназначены только для сухого шлифования различных материалов, категорически запрещается использовать любые жидкости - это приведет к короткому замыканию внутри электроинструмента и лишит вас права на гарантийный ремонт.**

- Избегайте остановки двигателя электроинструмента под нагрузкой.

- При обработке мелких заготовок, собственного веса которых недостаточно для надежной фиксации, используйте зажимные приспособления.

- Не обрабатывайте материалы с содержанием асбеста. Асбест считается канцерогеном.

- Если при работе, электроснабжение внезапно прервалось, немедленно переместите выключатель / выключатель в положение "Выключено", чтобы предотвратить случайное включение электроинструмента.



• При работе (особенно при работе выше уровня головы) всегда используйте защитные очки и пылезаститную маску. Пыль, образующаяся во время работы, вызывает раздражение слизистых оболочек глаз и дыхательных путей, а вдыхание пыли может нанести серьезный ущерб здоровью.

• Пыль, образующаяся во время работы, может быть вредной для здоровья, легковоспламеняющейся или взрывоопасной, необходимо своевременно производить уборку рабочего места, и использовать средства индивидуальной защиты. Всегда используйте устройства для удаления / сбора пыли (специальный пылесос, пылесборный контейнер или пылесборный мешок).

• Соблюдайте осторожность при опорожнении пылесборного устройства. Запрещается высыпать пыль из пылесборного устройства в открытый огонь.

• При шлифовании некоторых материалов (краски содержащей свинец, древесины обработанной соединениями мышьяка или хрома и др.) возможно образование токсичной или канцерогенной пыли. В этом случае необходимо соблюдать следующие меры предосторожности:

- все лица, находящиеся на участке проведения работ, должны носить одежду из плотной ткани и специальные пылезаститные маски (разработанные для защиты организма от негативного воздействия определенного вида веществ);
- обеспечьте хорошую вентиляцию на участке проведения работ, обязательно используйте пылесборники и устройства удаления пыли (специальные пылесосы);
- после окончания работ, уборка на рабочем месте должна производиться лицами, имеющими вышеперечисленные средства индивидуальной защиты.



**Предупреждение:** химические вещества, содержащиеся в пыли, выделяющиеся при шлифовании, резке, пилении, затачивании, сверлении и других видах работ при строительстве, могут вызвать онкологические заболевания, врожденные дефекты у будущих детей или нарушить репродуктивную функцию. Необходима очистная установка для удаления определенных химических веществ:

• Перед ремонтом и заменой деталей электроинструмента необходимо в первую очередь отключить его от сети.


• Прозрачный диоксид кремния и другие вещества в кирпиче и цементе стен; антисептики семейства ССА в химически обработанной древесине. Степень вредного воздействия этих веществ зависит от частоты выполнения работ. Если вы хотите уменьшить контакт с этими химическими веществами, работайте в вентилируемом помещении и используйте приспособления с сертификатами безопасности (например, респиратор с пылезаститным фильтром).











**Обратите внимание на напряжение электропитания:** при подключении напряжение должно соответствовать напряжению, указанному в таблице технических данных электроинструмента. Если напряжение выше соответствующего напряжения, с операторами может произойти несчастный случай,

а электроинструмент будет поврежден. Таким образом, если напряжение питания не подтверждено, никогда не включайте электроинструмент, не проверив значение напряжения. Если напряжение питания ниже требуемого, двигатель будет поврежден.

## Символы, используемые в инструкции

В руководстве по эксплуатации используются нижеприведенные символы, запомните их значение. Правильная интерпретация символов поможет использовать электроинструмент правильно и безопасно.

Символ	Значение
	<b>Эксцентриковая шлифовальная машина</b> Участки, обозначенные серым цветом мягкая накладка (с изолированной поверхностью).
	<b>Наклейка с серийным номером:</b> СТ ... - модель; XX - дата производства; XXXXXXX - серийный номер.
	Система крепления принадлежностей на липучке типа "крючок-петля".
	Ознакомьтесь со всеми указаниями по технике безопасности и инструкциями.
	Носите защитные очки.
	Носите защитные наушники.
	Носите пылезаститную маску.
	Отключайте электроинструмент от сети перед проведением монтажных и регулировочных работ.
	Направление движения.

Символ	Значение
	Направление вращения.
	Заблокировано.
	Разблокировано.
	Запрещенное действие.
	Двойная изоляция / класс защиты.
	Внимание. Важная информация.
	Знак, удостоверяющий, что изделие соответствует основным требованиям директив ЕС и гармонизированным стандартам Европейского Союза.
	Полезная информация.
	Во время работы удаляйте образующуюся пыль.
	Не выбрасывайте электроинструмент в бытовой мусор.

## Назначение электроинструмента

Эксцентриковые шлифовальные машины предназначены для сухого шлифования различных материалов и покрытий.

[СТ13395]

Эта модель также может использоваться для полирования (при использовании специальных полировальных принадлежностей и полировальных веществ).

## Элементы устройства электроинструмента

- 1 Барашковая гайка
- 2 Дополнительная ручка
- 3 Вентиляционные отверстия

- 4 Регулятор частоты вибрации
- 5 Включатель / выключатель
- 6 Фиксатор включателя / выключателя
- 7 Патрубок для удаления пыли
- 8 Шлифовальная плита (с липкой поверхностью)
- 9 Шлифовальная бумага (с липкой поверхностью) \*
- 10 Пылесборный мешок (в сборе) \*
- 11 Полировальная губка \*
- 12 Полировальный чехол \*
- 13 Пластиковый каркас \*
- 14 Тканевый пылесборник \*

\* Принадлежности

Перечисленные, а также изображенные принадлежности, частично не входят в комплект поставки.

## Монтаж и регулировка элементов электроинструмента

Перед проведением всех процедур электроинструмент обязательно отключить от сети.



Не затягивайте слишком сильно крепежные элементы, чтобы не повредить их резьбу.



Монтаж / демонтаж / настройка некоторых элементов аналогична для всех моделей машин, в этом случае на пояснительном рисунке конкретная модель не указывается.

### Дополнительная ручка (см. рис. 1)

При работе всегда используйте дополнительную ручку 2. Дополнительная ручка 2 может быть установлена в два положения - вертикальное (используется для хранения электроинструмента) и горизонтальное (используется при работе).

- Ослабьте барашковую гайку 1 (см. рис. 1).
- Установите дополнительную ручку 2 в горизонтальное положение.
- Затяните барашковую гайку 1.

### Установка / замена шлифовальной бумаги (см. рис. 2)



Перед установкой шлифовальной бумаги 9 удостоверьтесь, что она предназначена именно для вашей модели электроинструмента (имеет липкий слой, подходящие габаритные размеры и отверстия для пылеотсоса).

- Переверните электроинструмент шлифовальной плитой 8 вверх (см. рис. 2).
- В случае замены, подденьте край изношенной шлифовальной бумаги 9 и удалите ее, потянув за край.
- Положите новый лист шлифовальной бумаги 9 на шлифовальную плиту 8. **Соблюдайте при этом следующие правила:**
  - абразивное напыление шлифовальной бумаги 9 должно быть обращено вверх (липкого

- слой шлифовальной плиты **8** должен касаться липкий слой шлифовальной бумаги **9**;
- отверстия в шлифовальной бумаге **9** должны совпадать с отверстиями пылеотсоса в шлифовальной плите **8**.
- Плотно прижмите новый лист шлифовальной бумаги **9** к поверхности шлифовальной плиты **8**.



**Внимание:** в момент прижатия не допускайте смещения шлифовальной бумаги **9** относительно шлифовальной плиты **8**. После окончательной фиксации нового листа шлифовальной бумаги **9** отверстия для пылеотсоса на ней и аналогичные отверстия на шлифовальной плите **8** должны совпадать.

**Установка / замена полировальных принадлежностей (см. рис. 3-4)**

[СТ13395]



Перед установкой полировальной губки **11** или полировального чехла **12** удостоверьтесь, что они предназначены именно для вашей модели электроинструмента (имеют липкий слой и подходящие габаритные размеры).

- Переверните электроинструмент шлифовальной плитой **8** вверх (см. рис. 3-4).
- В случае замены, подденьте край установленной полировальной принадлежности и удалите ее, потянув за край.
- Положите полировальную принадлежность на шлифовальную плиту **8**. **Соблюдайте при этом следующие правила:**
  - полирующий слой должен быть обращен вверх (липкого слоя шлифовальной плиты **8** должен касаться липкий слой полировальной принадлежности);
  - края полировальной принадлежности и края шлифовальной плиты **8** должны совпадать.
- Плотно прижмите полировальную принадлежность к поверхности шлифовальной плиты **8**.



**Внимание:** в момент прижатия не допускайте смещения полировальной принадлежности относительно шлифовальной плиты **8**.

**Использование пылесборного мешка**

При работе всегда используйте пылесборный мешок **10**.

Следите за наполнением пылесборного мешка **10** и своевременно опорожняйте его, соблюдая вышеописанные меры предосторожности.

**Монтаж / демонтаж пылесборного мешка (см. рис. 5)**

- При монтаже вставьте патрубок пылесборного мешка **10** в патрубок для удаления пыли **7** (см. рис. 5).
- При демонтаже извлеките патрубок пылесборного мешка **10** из патрубка для удаления пыли **7**.

**Опорожнение пылесборного мешка (см. рис. 6)**

- Отключите электроинструмент и снимите пылесборный мешок **10**, как описано выше.

- Снимите тканевый пылесборник **14** с пластикового каркаса **13** (см. рис. 6).
- Соблюдая вышеописанные правила техники безопасности, вытряхните содержимое тканевого пылесборника **14**, для улучшения результата, выверните его и очистите мягкой щеткой. **Внимание:** в случае стирки тканевого пылесборника **14**, используйте его только после полного высыхания.
- Наденьте тканевый пылесборник **14** на пластиковый каркас **13**.

**Ввод в эксплуатацию электроинструмента**

Убедитесь в том, что имеющееся напряжение в сети соответствует данным, указанным на приборном щитке электроинструмента.

**Включение / выключение электроинструмента**

[СТ13394]

**Включение:**

Переместите включатель / выключатель **5** вправо (см. рис. 7.1).

**Выключение:**

Переместите включатель / выключатель **5** влево (см. рис. 7.2).

[СТ13395]

**Кратковременное включение / выключение**

Для включения нажмите включатель / выключатель **5**, для выключения - отпустите.

**Включение на длительное время / выключение**

**Включение:**

Нажмите включатель / выключатель **5** и зафиксируйте его положение фиксатором включателя / выключателя **6**.

**Выключение:**

Нажмите и отпустите включатель / выключатель **5**.

**Отсасывание пыли при работе с электроинструментом**



Отсасывание пыли снижает концентрацию пыли в воздухе, препятствует ее накоплению на рабочем месте.

**Использование пылесоса**

При длительной обработке дерева или во время обработки материалов, дающих вредную для здоровья пыль, электроинструмент следует подключить к подходящему пылесосу.

Данные электроинструменты могут использоваться с пылесосом, только при наличии подходящего переходника (не входит в комплект поставки).

Следите за наполнением пылесборного резервуара пылесоса и своевременно опорожняйте его, соблюдая вышеописанные меры предосторожности.

## Конструктивные особенности электроинструмента

### Регулятор частоты вибрации

#### [СТ13395]

При помощи регулятора частоты вибрации **4**, выставляется необходимая частота вибрации шлифовальной плиты **8**.

- Нажмите включатель / выключатель **5** и зафиксируйте его положение фиксатором включателя / выключателя **6**.
- Установите нужную частоту вибрации.

Нужная частота вибрации зависит от обрабатываемого материала, условий работы и может быть установлена практическим тестированием.

При продолжительной работе с низкой частотой вибрации необходимо охладить электроинструмент, в течение 3 минут, для этого установите максимальную частоту вибрации и оставьте электроинструмент работать на холостом ходу.

## Рекомендации при работе электроинструментом

### Выбор шлифовальной бумаги

Перед началом работы выберите такой тип шлифовальной бумаги **9**, который наилучшим образом подходит к обрабатываемому материалу или покрытию. Назначение шлифовальной бумаги **9** указано на упаковке, вы также можете получить консультацию у продавца.

При выполнении различных видов работ используйте шлифовальную бумагу **9** с различной зернистостью, это позволит получить поверхность с нужной шероховатостью. Наилучшим способом подбора зернистости для обрабатываемого материала является практическое тестирование.

### Шлифование



**Перед началом работы произведите пробное шлифование на ненужном куске заготовки (из того же материала или таким же покрытием, что и обрабатываемая заготовка), чтобы убедиться в правильности выбора типа и зернистости шлифовальной бумаги **9**, а также частоты вибрации шлифовальной плиты **8**.**

- Убедитесь, что заготовка надежно зафиксирована.
- Включите электроинструмент до того, как шлифовальная плита **8** коснется заготовки и дождитесь пока двигатель электроинструмента наберет максимальные обороты.
- Установите шлифовальную плиту **8** на поверхность заготовки и перемещайте электроинструмент, совершая круговые или возвратно-поступательные движения.
- Выполняйте шлифование всей площадью шлифовальной плиты **8**.
- Не оказывайте избыточного давления на электроинструмент, это не даст лучших результатов, но пе-

регрузит двигатель электроинструмента и приведет к повышенному износу шлифовальной бумаги **9**.

- Не задерживайте электроинструмент на одном месте - это приведет к образованию углубления.
- Своевременно заменяйте изношенные или забытые шлифовальной пылью листы шлифовальной бумаги **9**.
- Используйте шлифовальную бумагу **9** с различной зернистостью - начинайте работу шлифовальной бумагой с более крупным зерном, а заканчивайте с более мелким. Это ускорит выполнение работы и позволит получить более гладкую поверхность.
- Не используйте шлифовальную бумагу **9**, которой обрабатывали металл, для шлифования других материалов.

### Полирование

#### [СТ13395]



**Устанавливайте пониженную частоту вибрации шлифовальной плиты **8** при полировании - это предотвратит перегревание обрабатываемой поверхности. Перед началом работы произведите пробное полирование, чтобы убедиться в правильности выбора полироли и частоты вибрации шлифовальной плиты **8**.**

- Нанесите полироль на обрабатываемую поверхность.
- Установите полировальную губку **11** на шлифовальную плиту **8**, как описано выше.
- Включите электроинструмент и разотрите полироль по обрабатываемой поверхности. После чего произведите предварительное полирование, совершая крестообразные или круговые движения с легким нажимом.
- Выключите электроинструмент, снимите полировальную губку **11** и установите полировальный чехол **12** на шлифовальную плиту **8**.
- При помощи мягкой ткани удалите с обрабатываемой поверхности излишки полироли и произведите окончательное полирование полировальным чехлом **12**, совершая крестообразные или круговые движения с легким нажимом.
- После окончания работы вымойте полировальную губку **11** и полировальный чехол **12** в теплой воде с моющим средством. **Внимание: не используйте растворители.**
- Выжмите (не перекручивая) полировальную губку **11** и полировальный чехол **12**. После чего высушите их, расправив и уложив на ровную поверхность, липкой стороной вниз. **Внимание: убирайте полировальные принадлежности на хранение только после полного их высыхания.**

## Обслуживание / профилактика электроинструмента

**Перед проведением всех процедур электроинструмент обязательно отключить от сети.**

### Чистка электроинструмента

Обязательным условием для долгосрочной и безопасной эксплуатации электроинструмента явля-

ется содержание его в чистоте. Регулярно продувайте электроинструмент сжатым воздухом через вентиляционные отверстия 3.

### Послепродажное обслуживание

Ответы на вопросы по ремонту и обслуживанию вашего продукта вы можете получить в сервисных центрах. Информацию о сервисных центрах, схемы запчастей и информацию по запчастям Вы можете найти по адресу: [www.crown-tools.com](http://www.crown-tools.com).

### Транспортировка электроинструментов

- Не допускайте падения упаковки, а также любые механические воздействия на нее при транспортировке.

- При погрузке / разгрузке не используйте погрузочную технику, работающую по принципу зажима упаковки.

### Защита окружающей среды



#### Вторичное использование сырья вместо устранения мусора!

Электроинструмент, дополнительные принадлежности и упаковку следует экологически чисто утилизировать.

В интересах чистосортной рециркуляции отходов детали из синтетических материалов соответственно обозначены.

Настоящее руководство по эксплуатации напечатано на бумаге, изготовленной из вторсырья без применения хлора.

Оговаривается возможность внесения изменений.

Русский