





## РЕДУКТОРЫ ДАВЛЕНИЯ

### 143 EUROPRESS редуктор давления

#### ИНСТРУКЦИИ ПО УСТАНОВКЕ, ИСПОЛЬЗОВАНИЮ И ТЕХОБСЛУЖИВАНИЮ

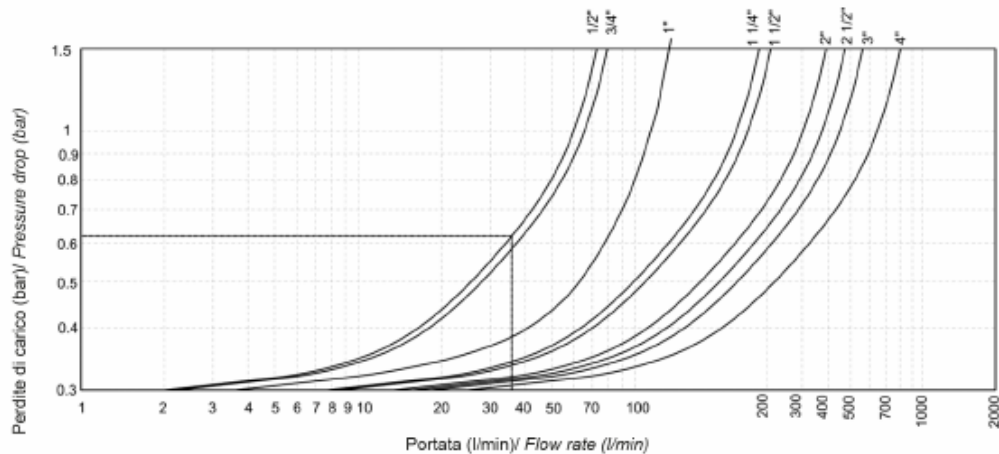
##### 1. ФУНКЦИЯ

Редуктор давления — это устройство, которое снижает и стабилизирует входное давление до желаемого значения на выходной стороне. Когда давление на входе со стороны коммунальной сети слишком высокое и непостоянное, редуктор давления стабилизирует его на уровне заданного значения.

Любые колебания входного давления не оказывают существенного влияния на значение регулировки выходного давления. Эта серия редукторов давления характеризуется возможностью регулировки; такая особенность позволяет оператору откалибровать выходное давление клапана в соответствии с желаемым значением.

##### 2. ГИДРАВЛИЧЕСКИЕ ХАРАКТЕРИСТИКИ

График потерь нагрузки



Примечание: были рассчитаны данные, относящиеся к размеру 4".

Приведенные значения рассчитаны с давлением на входе 8 бар и давлением на выходе 3 бара.

##### 2.1 ЧТЕНИЕ ГРАФИКА

График потерь нагрузки демонстрирует потерю давления относительно расхода на выходе от потребителей. В зависимости от требуемого расхода мы выполняем правильное определение размеров системы и самого редуктора (желательно сохранять скорость потока в трубопроводах в пределах от 1 до 2 метров в секунду). ПРИМЕР.

Предположим, что мы выбрали редуктор давления 1/2" с предустановленным давлением  $P_v = 3$  бара и расчетным расходом 35 л/мин., график показывает, что для этого расхода соответствующая потеря нагрузки составляет 0,62 бара. При расчетном расходе в системе давление, измеренное манометром после редуктора, будет не более  $P_v = 3$  бара, но  $P_v = 3 - 0,62 = 2,38$  бара.

##### 3. ПРИМЕНЕНИЯ

Подходит для использования в системах водоснабжения, отопления, кондиционирования и в пневматических системах \*. Может использоваться с воздухом \*, водой и другими неагрессивными жидкостями. Редукторы давления ITAR соответствуют требованиям директивы 2014/68/UE для оборудования, работающего под давлением, и освобождены от маркировки CE в соответствии со ст. 4 пар. 3 (\* в рамках сертификации, в соответствии с директивой для оборудования, работающего под давлением, это изделие должно быть сертифицировано как часть общей системы).

##### 4. СОВЕТЫ ПО ПРАВИЛЬНОЙ УСТАНОВКЕ

###### 4.1. УСТАНОВКА

Чтобы оптимизировать использование и срок службы всей системы, необходимо соблюдать следующие инструкции по сборке, местные нормы и общие директивы.

- Место установки должно быть защищено от мороза и быть легкодоступным.
- Установите редуктор давления в начале водопроводной сети, непосредственно после счетчика.





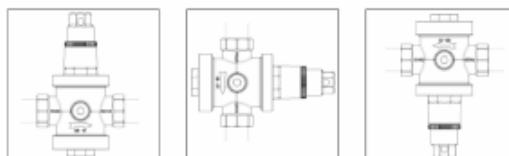
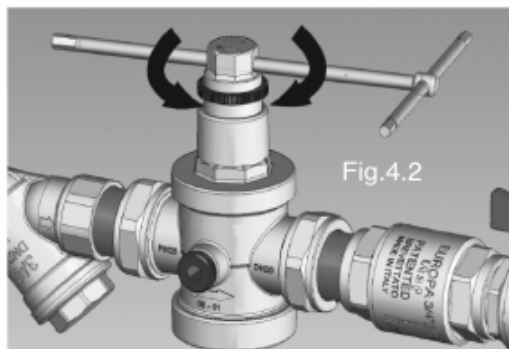
## РЕДУКТОРЫ ДАВЛЕНИЯ

- Рекомендуется установить два отсечных клапана до и после редуктора давления для облегчения операций по техническому обслуживанию.
- Чтобы защитить редуктор от избыточного обратного давления, установите обратный клапан сразу после редуктора.
- Для идеальной установки в соответствии со всеми правилами следуйте схеме, показанной на рис. 5.2.
- Если за редуктором стоит котел, следует установить расширительный бак.
- Редуктор давления не является предохранительным устройством. Желательно после редуктора подключать соответствующие предохранительные клапаны.
- Во избежание явлений кавитации и, соответственно, чрезмерного шума детали рекомендуется не допускать того, чтобы соотношение между максимальным давлением перед и давлением регулировки после регулятора превышало значение 2,5.

Примечание: давление после редуктора ни в коем случае не должно превышать максимальное рабочее давление комплектующих, которые находятся после этого редуктора, во избежание повреждений или сбоев. При соединении на мультрезьбовом хвостовике уплотнение выполняется только на резьбе.

### 4.2. ИНСТРУКЦИИ ПО МОНТАЖУ

1. Перед монтажом откройте все краны подачи, чтобы промыть систему от загрязняющих веществ, отходов и выпустить воздух.
2. Установите отсечные клапаны на входе и выходе для выполнения возможного техобслуживания.
3. Для правильного направления потока используйте стрелку, нанесенную на корпус.
4. Редуктор давления ITAP может быть установлен как с вертикальными, так и с горизонтальными трубопроводами во всех положениях.
5. Изделие 143 снабжено штуцером для манометра. Боковую пробку можно открутить, чтобы установить манометр с резьбой 1/4". В этом положении манометр показывает давление за редуктором.
6. Все редукторы давления ITAP тестируются и калибруются при давлении на выходе 3 бара, однако можно изменить давление на выходе, воздействуя на устройство регулировки.
7. Окончательная калибровка редуктора давления должна выполняться при полностью заполненном гидравлическом контуре и с закрытыми потребителями. Давление на входе должно быть как минимум на 1 бар выше установленного давления. Порядок регулировки редуктора при давлении, отличном от заводского: - закройте отсечной клапан на выходе; - открутите нейлоновую кольцевую гайку (рис. 4.1); - используйте ключ или отвертку на пружинном толкателе (рис. 4.2); поворот по часовой стрелке увеличивает давление на выходе, поворот против часовой стрелки снижает давление на выходе; - выполните несколько операций по выпуску, чтобы проверить стабильность калибровки; - при необходимости внесите какие-либо корректировки при остановленной системе и комнатной температуре; - снова закрутите нейлоновую кольцевую гайку (рис. 4.3).
8. Компания ITAP s.p.a. рекомендует использовать тефлон в качестве уплотнительного материала в стыках между редуктором давления и трубопроводами подачи воды.





## РЕДУКТОРЫ ДАВЛЕНИЯ

### 5. СБОИ, ПОИСК НЕИСПРАВНОСТЕЙ

#### 1. Повышение давления на выходе из редуктора при наличии котла.

Перегрев воды в связи с работой котла приводит к увеличению давления за редуктором. Последний, находясь в правильном закрытом положении, не позволяет этому давлению спадать. Между редуктором и котлом необходимо установить расширительный бак для поглощения повышения давления (рис. 5.1).

#### 5.1 РЕДУКТОР НЕ ПОДДЕРЖИВАЕТ КАЛИБРОВОЧНОЕ ЗНАЧЕНИЕ

Даже небольшие загрязнения, оседающие в гнезде уплотнения редуктора, могут вызвать утечки, что приведет к повышению давления на выходе.

Всегда предусматривайте установку фильтра перед системой. Выполняйте текущее обслуживание фильтров. Всегда очищайте систему перед установкой редуктора.

