



ВИХРЬ

ПАСПОРТ

**ВОЗДУШНЫЙ
КОМПРЕССОР**



КМП-210/10

КМП-230/24

КМП-260/24

КМП-300/50



Оглавление

1. Общие сведения.....	4
2. Технические характеристики.....	4
3. Комплектация.....	4
4. Устройство и принцип работы.....	5
5. Подготовка к работе и порядок работы.....	6
6. Обслуживание и ремонт	8
7. Общие правила безопасности	9
8. Утилизация	10
9. Служба технической поддержк.....	10
10. Сервис центры	11
11. Гарантийные обязательства	13
12. Гарантийный талон	14

Уважаемый покупатель!

Благодарим Вас за выбор оборудования «Вихрь».

Изделия под торговой маркой **Вихрь** постоянно совершенствуются, поэтому технические характеристики и дизайн могут меняться без предварительного уведомления.

1. Общие сведения

1.1 Воздушный компрессор – механическое устройство, предназначенное для нагнетания сжатого воздуха в различные пневмооборудование. Используется для выполнения механических работ.

1.2 Компрессор предназначен для эксплуатации при температуре окружающей среды от +5°C до +35°C

2. Технические характеристики

Модель	КМП-210/10	КМП-230/24	КМП-260/24	КМП-300/50
Напряжение сети	220-230В~50 Гц	220-230В~50 Гц	220-230В~50 Гц	220-230В~50 Гц
Номинальная мощность	1600 Вт	1600 Вт	2000 Вт	2000 Вт
Производительность	210 л/мин	230 л/мин	260 л/мин	300 л/мин
Объем ресивера	10 л	24 л	24 л	50 л
Давление	8 бар	8 бар	8 бар	8 бар
Тип компрессора	поршневой			
Вид передачи	прямая			

3. Комплектация

В стандартный комплект поставки машины входят:

Компрессор – 1 шт.

Колеса (комплект) – 1 шт.

Сапун масляный – 1 шт.

Смазочное масло для поршневых компрессоров в пластмассовой емкости (250 мл) – 1 шт.

Инструкция – 1 шт.

Упаковка – 1 шт.

4. Устройство и принцип работы

Моторы компрессорных установок могут быть снабжены: термозащитой, установленной внутри обмотки статора, которая срабатывает, когда температура двигателя достигает критических значений. Компрессор снова включается через 15-20 минут;

Ресивер – предназначен для накопления сжатого воздуха, охлаждения, сбора конденсата и имеет штуцеры для установки реле давления (прессостата), обратного клапана, сливного клапана.

Реле давления (прессостат) – служит для обеспечения работы компрессора в автоматическом режиме, поддержания давления в ресивере в заданных пределах.

Регулятор давления – предназначен для снижения выходного давления воздуха в диапазоне от 1 до 12,5 атм.

Разгрузочный воздухопровод – служит для сбрасывания сжатого воздуха из нагнетательного воздухопровода после остановки компрессора с целью облегчения его последующего запуска.

Выходной патрубок (кран) – предназначен для подачи воздуха потребителю.

Предохранительный клапан – служит для сброса воздуха из ресивера при превышении максимального допустимого давления сжатого воздуха в ресивере.

Обратный клапан – обеспечивает подачу сжатого воздуха только в направлении от узла компрессора к ресиверу.

Сливной клапан – служит для слива конденсата из ресивера.

Воздушный фильтр – служит для очистки всасываемого воздуха и предохранения поршневой группы от пыли и посторонних частиц. Заливка масла производится через отверстие сверху картера двигателя, в транспортном состоянии отверстие закрыто сапуном и помечено специальной биркой.

Манометр – предназначен для контроля давления в ресивере и/или на выходе из редуктора.

5. Подготовка к работе и порядок работы

Установите компрессор на ровную горизонтальную поверхность в чистом, сухом, хорошо проветриваемом месте.

После извлечения аппарата из упаковки, убедитесь в его целостности, отсутствии следов удара и механических повреждений, проверьте комплектность. Установите колеса и резиновые вставки, как показано на рис.1, если они не были установлены.

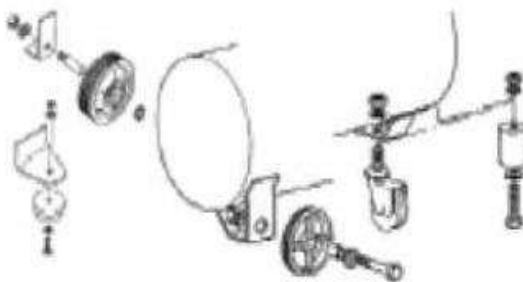


Рис.1

Установите всасывающий фильтр, как показано на рисунке 2, если он не был установлен.

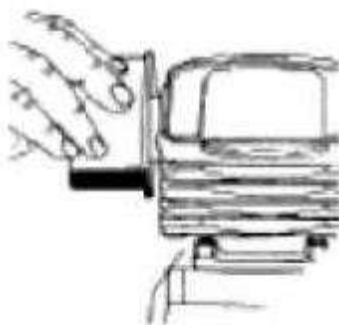


Рис.2

Проверьте уровень масла по отметкам на окне маслоуказателя картера. Он должен быть не ниже среднего положения в контрольном окне картера. Заправочный объем масла в картере компрессоров составляет не менее 300 мл. При использовании компрессора в местах, удаленных от источника электроэнергии, следует применять промышленный удлинитель, который имеет заземление и обладает сечением, пропорциональным его длине.

Запуск. Переведите кнопку или ручку реле давления (прессостата) в позицию «Выключить» (рис.3). Вставьте вилку в розетку (рис.4) и запустите компрессор, переведя кнопку/ручку в положение «Включить». Для обеспечения хорошего распределения смазки при начальном запуске рекомендуется оставить компрессор работающим в течении 2-3 минут с полностью открытым выходным краном. После первых 5 часов работы компрессора следует проверить крепление винтов головки и кожуха мотора. После соединения компрессора с воздушной линией необходимо осуществить загрузку до максимального давления и проверить его функционирование.



Рис.3



Рис.4

Внимание! Группа «головка/цилиндр/нагнетательный воздухопровод» может достигать высоких температур. Соблюдайте осторожность при работе вблизи и не трогайте их во избежание ожогов.

Регулирование рабочего давления. Разблокируйте ручку регулятора давления, подняв ее вверх, как показано на рисунке 5. Установите желаемое давление, повернув рукоятку по часовой стрелке для его увеличения и против часовой стрелки для его уменьшения. После установления оптимального давления заблокируйте ручку, опустив ее вниз. По окончании работы полностью выпускайте воздух из ресивера.



Рис.5

6. Обслуживание и ремонт

Для долговечной службы и надежной работы компрессора выполняйте следующие операции по его техническому обслуживанию:

- Через каждые 50 часов работы следует разбирать всасывающий фильтр, как показано на рисунке 6, и очищать фильтрующий элемент сжатым воздухом. По мере загрязнения меняйте фильтрующий элемент не реже 1 раза в год или через каждые 500 часов работы

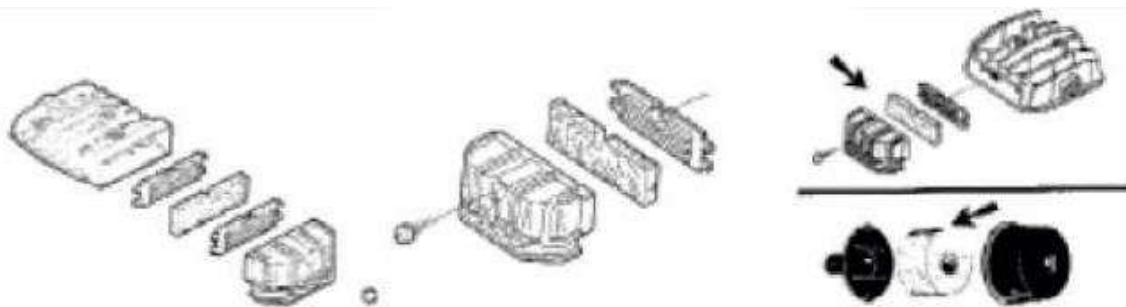


Рис.6

- Сливайте конденсат из ресивера как минимум 1 раз в неделю, открыв сливной кран под ресивером (рисунок 7)



Рис.7

Замена масла, контроль за уровнем масла.

Перед каждым пуском проверяйте уровень масла по меткам на окне маслоуказателя картера. Уровень масла должен быть не ниже среднего положения в контрольном окне картера. При необходимости доливайте масло.

После первых 50 часов работы полностью замените масло. Для замены масла необходимо отвинтить сливную пробку на крышке картера, слить все масло из картера и вновь закрутить пробку, как показано на рисунке 8. Влить масло через верхнее отверстие крышки картера так (рисунок 9), чтобы оно достигло уровня не ниже красной точки по уровню в окошке картера.

Внимание! Категорически запрещается смешивать различные сорта масла

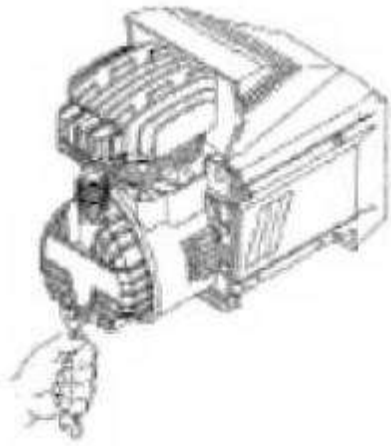


Рис.8

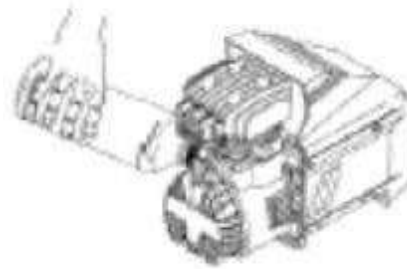


Рис.9

8.1 Регулярно проверяйте устройство на предмет механических повреждений/поломок, на общее состояние оборудования, которое может влиять на его работу.

8.2 Ремонт устройства должен осуществляться только квалифицированным персоналом уполномоченных сервисных центров.

8.3 Обслуживание, выполненное неквалифицированным персоналом, может стать причиной поломки оборудования и травм.

7. Общие правила безопасности

Строго соблюдайте следующие правила техники безопасности. Прочитайте и запомните эти указания до того, как приступите к работе. Используйте изделие только по его прямому назначению, указанному в паспорте.

Вовремя проводите необходимое обслуживание. Любое изменение или модификация инструмента запрещается, так как это может привести к поломке и/или травмам.

Если Вы не имеете навыков в работе с устройством, настоятельно рекомендуется предварительно проконсультироваться у специалиста или опытного пользователя.

Устройство не предназначено для использования лицами (включая детей) с пониженными физическими, сенсорными или умственными способностями или при отсутствии у них опыта или знаний, если они не находятся под контролем или не проинструктированы об использовании прибора лицом, ответственным за их безопасность.

6.1 Проверка устройства.

Каждый раз перед использованием устройства необходимо произвести его наружный осмотр на предмет отсутствия повреждений, надежности крепления узлов и деталей, целостности шнура питания.

ВНИМАНИЕ! Не допускается работа при любых неисправностях устройства! Отключите устройство от источника электропитания перед проведением любых регулировок, технического обслуживания, или при хранении.

6.2 Безопасность рабочего места.

Убедитесь в безопасности рабочего места: оно должно быть чистым и хорошо освещённым.

6.3 Рабочая форма.

Используйте защитный головной убор при работе. Надевайте маску или респиратор при работе с пылеобразующими материалами. Всегда носите защитные очки.

6.4 Электропитание.

Инструмент должен быть подключен к сети с напряжением, соответствующим напряжению, указанному в технических характеристиках. Пониженное напряжение может привести к перегрузке инструмента. Род тока - переменный, однофазный.

6.5 Отключение.

Отключайте инструмент при перерывах в работе, транспортировке и чистке.

Будьте внимательны весь период работы.

Не лейте воду на кожух мотора и, особенно на вентиляционные отверстия.

Запрещается использовать едкие химические вещества и жидкости для чистки устройства.

8. Утилизация

Машина, отслужившая свой срок и не подлежащая восстановлению, должна утилизироваться согласно нормам, действующим в стране эксплуатации.

В других обстоятельствах:

- не выбрасывайте машину вместе с бытовым мусором;
- рекомендуется обращаться в специализированные пункты вторичной переработки сырья.

9. Служба технической поддержки

E-mail: support@vihr.su

Web site: www.vihr.su

Представленная эксплуатационная документация содержит минимально необходимые сведения для применения изделия. Предприятие-изготовитель вправе вносить в конструкцию усовершенствования, не изменяющие правила и условия эксплуатации, без отражения их в эксплуатационной документации. Дата производства отражена в серийном номере устройства (первые четыре цифры после точки, в формате ггмм). Все замечания и вопросы по поводу информации, приведенной в документации, направлять по указанному адресу электронной почты.

10. Сервис центры

- **Абакан**, Молодежный квартал, 12/а, тел.: (3902) 26-30-10, 8-908-326-30-10
- **Астрахань**, ул. Рыбинская, д.11, тел.: (8512) 42-93-77.
- **Армавир**, ул. Карла Либкнехта, д.68/5, тел.: (86137) 2-35-25, 8-989-288-21-10.
- **Архангельск**, Окружное шоссе, д.6, тел.: (8182) 42-05-10.
- **Барнаул**, пр. Базовый, д.7, тел: (3852) 57-09-55, 50-53-48.
- **Белгород**, ул. Константина Заслонова, д. 92, тел: (4722) 217-585.
- **Братск**, Пром.зона БЛПК, п 27030101, офис 2б, тел: 8-914-939-23-72.
- **Брянск**, ул. 2-ая Почепская, д. 34А, тел: (4832) 58-01-73.
- **Великий Новгород**, ул. 3-я Сенная, д.2А, тел: (8162) 940-035.
- **Владивосток**, ул. Снеговая, д.119, тел: (423) 248-00-63.
- **Владимир**, ул. Мещерская, д.1, тел: (4922) 444-084.
- **Вологда**, ул. Гончарная, д.4 А, тел.: 8(981) 507-24-12.
- **Волгоград**, проспект Ленина д.69 "А" первый этаж, тел.: (8442) 73-49-02, 72-83-15.
- **Воронеж**, ул. Электросигнальная, д.17, тел: (473) 261-10-34.
- **Дзержинск**, ул. Красноармейская, д.15е, оф.21 тел: (8313) 39-79-89.
- **Екатеринбург**, ул. Походная, д.81, склад 18, тел.: (343) 295-80-46, 295-80-47, 8-912-652-00-06.
- **Иркутск**, ул. Тракторная, д.28, тел: (914) 910-08-39.
- **Казань**, ул. Поперечно-Авангардная, д.15, тел: 8 (843) 278-49-02.
- **Калининград**, ул. Железнодорожная, д.12, тел: (4012) 76-36-09.
- **Калуга**, пер. Сельский, д.2А, тел: (4842) 70-45-14, 8-902-391-89-08.
- **Кемерово**, ул. Радищева, д.2/3, тел: (3842) 33-61-75.
- **Киров**, ул. Потребкооперации, д.17, тел: (8332) 21-42-71, 21-71-41.
- **Кострома**, ул. Костромская, д. 101, тел: (4942) 46-73-76.
- **Краснодар**, хут. Октябрьский, пер. Зоревой, д.2, тел: 8-989-198-54-35.
- **Краснодар**, ул. Темрюкская, д.58, тел: (861) 222-56-58, 210-11-19.
- **Красноярск**, ул. Северное шоссе, 7а, тел:(391) 293-56-69.
- **Курган**, ул. Омская, д.171Б, тел: (3522) 602-620, 602-621.
- **Курск**, ул. 50 лет Октября, д.126 А, тел: 8-929-036-79-99.
- **Липецк**, ул. Парковая, стр.1, тел: (4742) 43-19-22.
- **Магнитогорск**, ул. Вокзальная, д.100, тел: (83519) 22-04-09, 8-919-342-82-12.
- **Махачкала**, ул. И. Казака, д.31А, тел: 8-928-801-37-25.
- **Москва**, ул. Нагатинская, д.16 Б, тел: 8-499-584-44-90.
- **Москва**, Дмитровское шоссе, д. 60 "А", тел.: (495) 968-85-70.
- **Москва**, Дубнинская д. 75 А, строение 6, тел.: (906)066-03-46.
- **Москва**, Варшавское шоссе, д.166, стр.1, тел.: (916) 311-40-99
- **Мурманск**, ул. Домостроительная, д. 6, (территория ОАО "Хладокомбинат"), тел.: (8152) 62-77-39, 8-960-020-46-59, 8-960-020-46-83.
- **Набережные Челны**, Мензелинский тракт 52А, 6 склад, тел.: 8(8552)250-222.
- **Нефтеюганск**, 5-й микрорайон, д.5, тел: (3463) 227-999.
- **Нижний Новгород**, ул. Вятская, д.41, тел: (831) 437-17-04.
- **Нижний Тагил**, ул. Индустриальная, д.35, стр.1, тел.: (3435) 49-56-67

- **Новокузнецк**, ул. Шебелинская, д.18, к.1, тел: (3843) 20-00-77.
- **Новосибирск**, ул. Фрунзе, д.19, тел: (383) 224-84-07, 287-37-23.
- **Омск**, ул. 20 лет РККА, д.300/3, тел: (3812) 38-18-62, 21-98-18, 21-98-26.
- **Оренбург**, пр. Бр.Коростелевых, д.163, тел: (3532) 602-902.
- **Орёл**, пер. Силикатный, д.3, тел: (4862) 46-91-45.
- **Орск**, ул. Союзная, д.3, строение В8, склад 3, тел: (3537) 20-30-35.
- **Пенза**, ул. Измайлова, д.17а, тел: (8412) 56-23-16, 66-01-88.
- **Пермь**, ул. Левченко, д.1, лит.Л тел.: (342) 279-03-90.
- **Пятигорск**, Черкесское шоссе, д.6, тел: (968) 279-279-1, (8793) 31-75-39.
- **Ростов-на-Дону**, ул. Вавилова, д.62 А/1, склад №11, тел: (928) 279-82-34, (863) 310-89-82.
- **Рязань**, ул. Зубковой, д. 8а (завод Точинвест), 3 этаж, офис 6, тел.: (4912) 30-13-22.
- **Самара**, ул. Авиационная, д.1 лит.А, офис 45, тел: (846) 207-39-08.
- **Санкт-Петербург**, ул.Минеральная, д. 31, лит В, тел: (812) 384-66-37.
- **Санкт-Петербург**, ул. Шоссе Революции, д. 63, тел: (812) 309-73-78.
- **Саранск**, ул. Пролетарская, д.130, база Комбината "Сура", здание Центр Сварки тел.: (8342) 22-28-39
- **Саратов**, ул. Пензенская, д.2, тел: (8452) 97-00-45, (8452) 948-777.
- **Симферополь**, ул. Западная, д.2, тел: (978) 09-11-958.
- **Смоленск**, ул. Кашена, д.23, тел: (4812) 29-40-94.
- **Сочи**, ул. Гастелло, д.23А, тел: (8622) 46-02-37.
- **Ставрополь**, ул. Коломийцева, д. 46, тел.: 8-961-455-04-64, (8652) 500-727, 500-726.
- **Стерлитамак**, ул. Западная, д.18, литер А тел.: (3473) 333-707.
- **Сургут**, ул. Базовая, д. 20, тел.: (3462) 310-897, 8-963-492-28-97.
- **Тамбов**, Успенская площадь, д.1, тел: (4752) 72-88-08, 8-964-130-85-73.
- **Тверь**, пр-т. 50 лет Октября, д.156, тел: (4822) 35-17-40.
- **Томск**, ул. Добролюбова, д.10, стр.3 тел: 8-952-801-05-17.
- **Тольятти**, ул. Коммунальная, д.23, стр.2 тел: (8482) 270-278.
- **Тула**, Ханинский проезд, д. 25, тел: (4872) 38-53-44 / 37-67-45.
- **Тюмень**, ул. Судостроителей, д.16, тел: (3452) 69-62-20.
- **Удмуртская Республика**, Завьяловский р-н, д. Пирогово, ул. Торговая, д.12, тел: (3412) 57-60-21 / 62-33-11.
- **Улан-Удэ**, ул. Ботаническая, д.38/2, тел: (983) 436-39-31.
- **Ульяновск**, ул. Урицкого, д.25/1, склад №2, тел: (8422) 27-06-30, 27-06-31.
- **Уфа**, ул. Кузнецовский затон, д.20, тел.: (347) 246-28-43.
- **Хабаровск**, ул. Индустриальная, д. 8а, тел: (4212) 54-44-68.
- **Чебоксары**, Базовый проезд, д.15, тел: (8352) 49-63-99, 21-41-75.
- **Челябинск**, ул. Морская, д.6, тел: (351) 222-43-15, 222-43-16.
- **Череповец**, ул. Архангельская, д. 47, склад №10, тел: 8-911-517-87-92.
- **Шахты**, Ростовская область, пер. Сквозной, д. 86а, тел: (8636) 23-79-06, 25-43-19.
- **Ярославль**, Пр-кт Октября, д.87а, тел: (4852) 66-32-20, (4852) 67-20-32.
- **Казахстан, г. Алматы**, Илийский тракт, д.29, тел: (727) 225 47 45 (46).
- **Казахстан, г. Астана**, ул. Циолковского 18, офис 516, тел: 8 (7272) 54-16-24.
- **Казахстан, г. Караганда**, ул. Молокова 82, тел: (7212) 91-28-76.
- **Казахстан, г. Шымкент**, ул. Толе би 26, корп.1, офис 206 тел: (7252) 53-72-67.

Дорогой покупатель!

Мы выражаем Вам огромную признательность за Ваш выбор. Мы сделали все возможное, чтобы данное изделие удовлетворяло Вашим запросам, а качество соответствовало лучшим мировым образцам.

11. Гарантийные обязательства

Гарантийный срок эксплуатации воздушного компрессора “Вихрь” - 1 год. Моментом начала эксплуатации считается дата, указанная организацией-продавцом в гарантийном талоне.

Пожалуйста, ознакомьтесь с настоящим гарантийными обязательствами при покупке изделия и проследите за тем, чтобы гарантийный талон был заполнен надлежащим образом торговой организацией.

Производитель гарантирует работоспособность изделия в течении всего гарантийного срока. Гарантия распространяется на недостатки изделия, вызванные дефектом производства или материалов. Гарантия действует лишь в случаях, когда эксплуатация и техническое обслуживание осуществлялись в соответствии с указаниями паспорта. Претензии по качеству изделия принимаются только при условии, что недостатки обнаружены и претензии заявлены в течение установленного гарантийного срока со дня продажи.

Гарантийный ремонт не производится в следующих случаях:

- при отсутствии гарантийного талона;
- гарантийный талон не оформлен соответствующим образом – не принадлежит представленному изделию, в талоне нет даты продажи или подписи продавца или печати торговой организации;
- по истечении срока гарантии;
- при самостоятельном вскрытии (попытке вскрытия) или ремонте изделия вне гарантийной мастерской (нарушены пломбы, сорваны шлицы винтов, корпус редуктора установлен неверно и т.п.);
- если деталь, которая подлежит замене, относится к расходным материалам (щётки, ремни, смазки).

Гарантийные обязательства производителя не распространяются на изделие:

- с повреждениями или неисправностями, возникшими в результате использования с нарушениями требований эксплуатации паспорта изделия, использования не по назначению, а также естественного износа узлов и деталей, вызванного интенсивной эксплуатацией машины;
 - при сильном загрязнении устройства, как внешнем, так и внутреннем, ржавчине (выявляются при диагностике в сервисном центре);
 - при перегрузке или заклинивании (одновременный выход из строя ротора и статора или обеих обмоток статора; выявляется при диагностике в сервисном центре);
 - при механическом повреждении корпуса, сетевого шнура или вилки;
 - с неисправностями, возникшими полностью или частично, прямо или косвенно вследствие установки или замены деталей, либо установки дополнительных деталей или изменения конструкции изделия;
- Изготовитель не дает гарантию на оснастку и другие принадлежности.

Ответственность по настоящей гарантии ограничивается указанными в настоящем документе обязательствами, если иное не определено законом.

12.Гарантийный талон

Воздушный компрессор _____

зав № _____

модель _____

Дата продажи _____

Наименование и адрес торговой организации _____

М.П.

С правилами эксплуатации и условиями гарантии ознакомлен. Продукция получена в полной комплектации. Претензий к внешнему виду не имею.

ФИО и подпись покупателя

ГАРАНТИЙНЫЙ ТАЛОН

Описание дефекта, № прибора

М.П.

ГАРАНТИЙНЫЙ ТАЛОН

Описание дефекта, № прибора

М.П.

ГАРАНТИЙНЫЙ ТАЛОН

Описание дефекта, № прибора

М.П.



**Изготовитель (импортер):
«Хютер Техник ГмбХ»
Потсдамерштрассе 92,
10785, Берлин, Германия**

Сделано в КНР