



Увлажнитель воздуха Ballu УНВ-190



Перед началом эксплуатации прибора внимательно изучите данное руководство и храните его в доступном месте.

Содержание

- 2 Используемые обозначения
- 3 Правила безопасности
- 3 Назначение прибора
- 4 Устройство прибора
- 4 Технические характеристики
- 5 Наполнение резервуара для воды
- 6 Подключение и эксплуатация прибора
- 7 Ионообменный фильтр-картридж для воды
- 8 Чистка и обслуживание прибора
- 8 Поиск и устранение неисправностей
- 9 Срок службы прибора
- 9 Хранение прибора
- 9 Дата изготовления
- 9 Комплектация
- 9 Утилизация прибора

Используемые обозначения



ВНИМАНИЕ!

Требования, несоблюдение которых может привести к травме или серьезному повреждению оборудования.



ОСТОРОЖНО!

Требования, несоблюдение которых может привести к серьезной травме или летальному исходу.

ПРИМЕЧАНИЕ:

1. производитель оставляет за собой право без предварительного уведомления покупателя вносить изменения в конструкцию, комплектацию или технологию изготовления изделия с целью улучшения его свойств;
2. в тексте и цифровых обозначениях инструкции могут быть допущены опечатки;
3. если после прочтения инструкции у Вас останутся вопросы по эксплуатации прибора, обратитесь к продавцу или в специализированный сервисный центр для получения разъяснений.

Правила безопасности



ВНИМАНИЕ!

- Перед вводом в эксплуатацию увлажнителя внимательно изучите данную инструкцию по его эксплуатации и сохраните ее для дальнейшего использования.
- Увлажнитель предназначен для работы только от сети переменного тока. Напряжение в сети переменного тока должно соответствовать данным, указанным в разделе «Технические характеристики» (стр. 4).
- Увлажнитель должен эксплуатироваться только в жилых помещениях с соблюдением указанных условий эксплуатации. Использование увлажнителя не по назначению может создавать ситуации, опасные для жизни и здоровья людей.



ОСТОРОЖНО!

- Дети не осознают опасности, которая может возникнуть при использовании электроприборов. Поэтому не разрешайте им использовать или играть этим прибором без Вашего присмотра. Не оставляйте шнур питания в зоне досягаемости для детей, даже если электроприбор выключен.
- Храните упаковочные материалы (картон, пластик и т. д.) в недоступном для детей месте, поскольку они могут представлять опасность для детей.
- Не позволяйте лицам, не ознакомившимся с данной инструкцией или находящимся под воздействием лекарств или алкоголя, пользоваться прибором, по крайней мере, без присмотра.
- Не допускается эксплуатировать увлажнитель, если кабель электропитания или штепсельная вилка имеют повреждения, а также, если увлажнитель неисправен, поврежден при падении или при других обстоятельствах. Увлажнитель должен эксплуатироваться только в собранном виде.
- Ремонт увлажнителя должны выполнять только квалифицированные специалисты. Во избежание травм и повреждения имущества не пытайтесь самостоятельно ремонтировать увлажнитель.
- Обязательно вынимайте штепсельную вилку увлажнителя из сетевой розетки в следующих случаях:
 - перед сливом или заправкой резервуара водой;
 - перед чистой и техническим обслуживанием;
 - перед монтажом/демонтажем элементов увлажнителя;

- перед перемещением увлажнителя на другое место.
- При отключении увлажнителя от сети электропитания не тяните за кабель электропитания и не дотрагивайтесь до него влажными руками.
- Устанавливайте увлажнитель на ровной сухой поверхности.
- Не устанавливайте увлажнитель в непосредственной близости от электрических отопительных приборов.
- За повреждения, полученные из-за неправильного расположения увлажнителя, фирма-изготовитель и продавец ответственности не несут.
- Не погружайте увлажнитель в воду или другие жидкости.
- Не устанавливайте увлажнитель на проходе или в других местах, где его могут задеть, опрокинуть и т. п.
- Если увлажнитель не используется, отключите его от сети электропитания.
- Не прокладывайте кабель электропитания под ковром или другими предметами.
- Расположите увлажнитель так, чтобы случайно не задеть кабель электропитания.
- Не используйте увлажнитель в местах хранения взрывоопасных материалов, а также в зоне возможного скопления горючих газов.
- Не используйте увлажнитель в сырых помещениях.
- Не допускайте попадания в увлажнитель посторонних предметов.
- Не загромождайте посторонними предметами воздухозаборные отверстия и распылитель для выхода воздуха.
- Не садитесь, не вставайте и не ставьте тяжелые предметы на увлажнитель.
- Во избежание повреждения увлажнителя не добавляйте в используемую для увлажнения воду эфирные масла, консервирующие добавки, ароматизаторы и другие посторонние примеси! За повреждения увлажнителя, полученные из-за невыполнения данного требования, фирма-изготовитель и продавец ответственности не несут.

Назначение прибора

Поздравляем Вас с покупкой увлажнителя воздуха BALLU UHB-190 (далее «увлажнитель»).

Увлажнитель предназначен для поддержания заданного уровня относительной влажности воздуха в помещении. Комфортные условия достигаются при относительной влажности воздуха от 40 % до 60 %. Принцип действия ультразвукового увлажнителя

4 Назначение прибора

основан на том, что вода из резервуара попадает на вибрирующую с высокой частотой мембрану, расщепляется на мельчайшие капли, образующие облако пара. Проходя через облако сухой воздух, увлажняется и в результате работы вентилятора малой мощности поступает в помещение.

Недостаток влажности воздуха в помещении приводит к высыханию слизистых оболочек, что в свою очередь является причиной растрескивания губ и жжения в глазах, способствует распространению инфекций и заболеваниям дыхательных путей, вызывает утомление, приводит к повышенной усталости глаз и ухудшению концентрации внимания. Кроме того, сухой воздух негативно влияет на состояние домашних животных и комнатных растений, приводит к усилению пылеобразования и повышению электростатического заряда синтетических тканей, а также ковров и синтетических напольных покрытий, наносит вред мебели из древесины, паркетным полам, отрицательно влияет на настройку музыкальных инструментов.

Высокочастотные колебания мембраны ультразвукового увлажнителя не слышны и совершенно безопасны для людей и домашних животных.

Использование увлажнителя способствует созданию комфортной атмосферы и спокойному сну.

ВАЖНО!

При первом включении прибора влажность воздуха поднимется до заданного значения только после 7-10 дней при постоянном использовании. Это обусловлено тем, что вырабатываемая влага в первую очередь поглощается стенами, паркетом, предметами интерьера. Только после их насыщения влагой повысится влажность воздуха в помещении.

Устройство прибора

1. Декоративный элемент
2. Резервуар для воды
3. Фильтр-картридж для очистки воды от излишков солей жесткости (установлен внутри резервуара для воды)
4. База увлажнителя
5. Панель управления прибора
6. Кабель питания и вилка подключения к сети
7. Арома-капсула

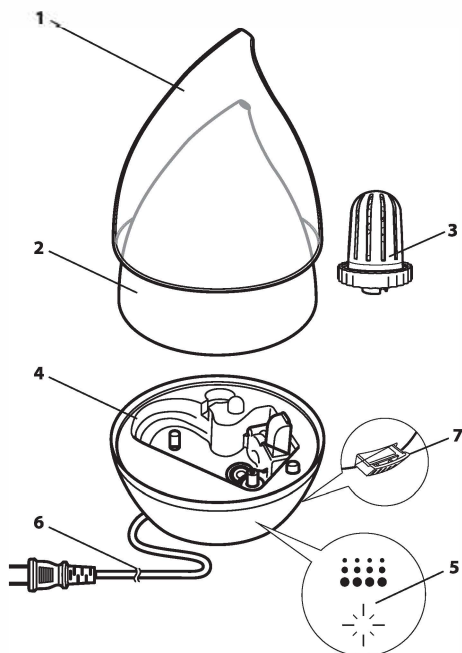


Рис. 1

Технические характеристики

Модель	УНВ-190
Напряжение питания, В/Гц	220/50
Номинальная мощность, Вт	20
Производительность по увлажнению, мл/час*	350
Рекомендуемая площадь помещения, м ² *	35
Влагозащитное исполнение	IPX0
Класс электрозащиты	II
Уровень шума, дБ(А)	менее 35
Объем бака для воды, л	4,0
Размеры прибора (Ш×В×Г), мм	230×335×230
Размеры упаковки (Ш×В×Г), мм	254×363×254
Вес нетто, кг	1,33
Вес брутто, кг	1,88

* Указано ориентировочное значение, которое может отличаться в зависимости от реальных условий эксплуатации.

Наполнение резервуара для воды

1. Снимите декоративный элемент и резервуар для воды, поочередно подняв их вверх и отставив в сторону. Если этого не сделать – элементы могут упасть и повредиться.

ПРИМЕЧАНИЕ

При перемещении удерживайте резервуар двумя руками.



Рис. 2

2. Открутите крышку резервуара против часовой стрелки.



Рис. 3

ПРИМЕЧАНИЕ

При перемещении необходимо держать увлажнитель за основание (базу).

3. Наполните резервуар водопроводной водой.



Рис. 4

! ВНИМАНИЕ!

- Не наполняйте устройство или резервуар для воды такими добавками как эфирное масло, ароматизирующее вещество, моющее средство, химические лекарственные препараты, теплая вода (свыше 40 °С) и т. д. В противном случае резервуар для воды и внутренние детали устройства повредятся и придут в неисправность.
 - Не наполняйте резервуар иными жидкостями, за исключением водопроводной воды. Другой состав жидкостей оказывает вредное воздействие на внутренние детали и приводит к неисправности.
 - Не заливайте воду непосредственно во внутреннюю часть устройства или распылитель.
 - Не ударяйте и не бросайте резервуар для воды. Он может повредиться, что приведет к утечке воды. Не используйте устройство в случае сильного удара резервуара. Немедленно обратитесь в службу технического обслуживания или пункт технического обслуживания и ремонта.
 - Каждый день наполняйте резервуар чистой водой и содержите прибор в чистоте.
4. Проверьте плотность фиксации крышки резервуара. Убедитесь в том, что резиновое кольцо установлено на крышку резервуара. Плотное закрутите крышку по часовой стрелке. Неполное выполнение вышеуказанных мер приводит к образованию негерметичных зазоров между резервуаром и крышкой, через которые возможны протечки воды.
 5. Вставьте резервуар обратно в прибор и установите декоративный элемент.

6 Подключение и эксплуатация прибора

ВНИМАНИЕ!

В случае неиспользования прибора слейте воду из резервуара. При необходимости включения залейте в резервуар чистую воду.

Подключение и эксплуатация прибора



ОСТОРОЖНО!

Дети не осознают опасности, которая может возникнуть при использовании электроприборов. Поэтому не разрешайте им использовать или играть с прибором без Вашего присмотра. Не оставляйте шнур питания в зоне досягаемости для детей, даже если прибор выключен.

1. Подключите вилку прибора к сети.



ВНИМАНИЕ!

Используйте источник питания переменного тока, указанный в технических характеристиках прибора. Превышение напряжения приводит к неисправности, вызывающей возгорание или поражение электрическим током.



ВНИМАНИЕ!

Не используйте устройство с неисправным кабелем питания или вилкой, а также при разболтанной розетке. Это приводит к искрению, короткому замыканию или поражению электрическим током.



ВНИМАНИЕ!

Не включайте питание при сливе воды или при нахождении устройства в перевернутом положении. Это может привести к неисправности.

2. Для включения прибора в режиме увлажнения нажмите кнопку



- 1 нажатие – минимальная скорость увлажнения (белая индикация);
- 2 нажатия – средняя скорость увлажнения (красная индикация);
- 3 нажатия – максимальная скорость увлажнения (синяя индикация);
- 4 нажатия – выключение режима увлажнения.

В самом начале этой операции уровень распыления может оказаться нестабильным, что вызвано разностью температуры и качеством воды. Потребуется некоторое время для того, чтобы в сопле распылителя произошло преобразование воды в пар, и этот процесс стабилизировался. Через 10-25 минут работы уровень распыления постепенно стабилизируется.



ВНИМАНИЕ!

При низком уровне воды в поддоне или снятом резервуаре прибор прекращает увлажнять и моргает индикация красного цвета. Для продолжения увлажнения необходимо долить воды и повторно нажать кнопку



3. Для включения подсветки нажмите кнопку



- 1 нажатие – включение режима подсветки Random (переключение цветов);
- 2 нажатия – фиолетовая подсветка резервуара;
- 3 нажатия – синяя подсветка резервуара;
- 4 нажатия – голубая подсветка резервуара;
- 5 нажатий – зеленая подсветка резервуара;
- 6 нажатий – желтая подсветка резервуара;
- 7 нажатий – оранжевая подсветка резервуара;
- 8 нажатий – красная подсветка резервуара;
- 9 нажатий – выключение подсветки.



ВНИМАНИЕ!

Режим подсветки и режим увлажнения могут работать независимо друг от друга.

Система очистки воды

В резервуар может заливаться водопроводная вода. Входящий в комплект фильтр-картридж FC-190 смягчает воду и очищает от солей жесткости.

Ароматерапия

Для проведения ароматерапии необходимо добавить несколько капель ароматического масла в арома-капсулу. (рис. 5).



Рис. 5

Отключение при минимальном уровне воды

При минимальном остатке воды в основании увлажнитель автоматически отключается. Индикатор работы прибора начинает моргать красным цветом, указывая на отсутствие воды. Для дальнейшего использования прибора необходимо добавить воду в резервуар и заново включить в режиме увлажнения.



ВНИМАНИЕ!

При снятии бака в резервуаре может остаться вода. Во избежание попадания воды на пол или мебель приподнимите резервуар и вытрите его насухо полотенцем.

Не роняйте и не ударяйте резервуар при наполнении/выливании воды. При падении или сильных ударах резервуар может треснуть и будет протекать.

* При первом включении или после повторного наполнения водой индикатор заполненности может гореть красным цветом. В данном случае вода протекает через фильтр-картридж и для заполнения водой рабочей части может потребоваться некоторое время (1-3 минуты).

Ионообменный фильтр-картридж для воды



Рис. 6 Фильтр-картридж FC-190

В комплект прибора входит фильтр с ионообменной смолой. При длительном использовании увлажнителя без замены фильтра на приборе и на предметах рядом с ним может появиться белый осадок.

Белый осадок – это кальций и магний, которые входят в состав обычной водопроводной воды. При отработке ресурса ионообменной смолы в фильтре они вместе с паром попадают в помещение и оседают на окружающие предметы и поверхности. Хотя эти вещества являются безопасными для людей, в больших количествах они могут оказывать вредное воздействие на мебель.

При помощи ионообменного фильтра, который устанавливается в крышке резервуара, кальций и магний удаляются из водопроводной воды.

Замена фильтра

Полезный ресурс ионообменного фильтра составляет около 150 литров. Продолжительное использование после истечения срока службы снижает способность фильтрации жестких компонентов (кальций и магний) водопроводной воды. В результате повышается уровень образования белого осадка.

Стандартный период замены фильтра составляет около 45 дней при условии регулярного режима работы (время увлажнения – около 8 часов ежедневно). В зависимости от разной частоты использования и качества воды период замены фильтра может уменьшаться.

Ионообменный фильтр устанавливается в крышке резервуара для воды. Для замены фильтра необходимо снять крышку, повернув ее против часовой

8 Чистка и обслуживание прибора

стрелки, а затем удалить фильтр, потянув крышку и фильтр в разные стороны (рис. 6). Новый фильтр устанавливается в обратном порядке.

Для приобретения ионообменного фильтра FC-190 обратитесь к продавцу или в уполномоченный центр обслуживания.

Чистка и обслуживание прибора



ВНИМАНИЕ!

Перед началом чистки устройства убедитесь в том, что вилка отключена от розетки. В противном случае, это может привести к поражению электрическим током.

Обслуживание внешней поверхности устройства

Для ухода за внешней поверхностью устройства используйте влажную мягкую ткань.



ВНИМАНИЕ!

Во избежание поражения электрическим током не царапайте и не повреждайте при чистке элементы устройства.

Не используйте при чистке прибора растворитель, бензин, диметилбензол, жесткую щётку, тальковую пудру и другие вещества, кроме воды.

Обслуживание канавок для воды

Вытрите остатки воды внутри канавки под резервуаром влажной и мягкой тканью. Проводите чистку устройства один раз в неделю.

Чистка мембраны

При образовании грязи на мембране, очистите её с помощью мягкой щеточки. Проводите чистку устройства один или два раза в неделю.

Обслуживание сопла распылителя

Воспользуйтесь щеткой для стирания остатков воды на поверхности сопла, а затем протрите снова мягкой тканью.

Проводите очистку устройства один раз в неделю.

Обслуживание резервуара для воды и распылителя

1. Для удаления оставшейся внутри воды снимите декоративный элемент, иначе, при снятии резервуара, он упадет. Для снятия крышки резервуара, расположенной у основания емкости,

поверните ее против часовой стрелки.

2. Промойте резервуар для воды и распылитель чистой водой. Крышку промывайте аккуратно и без усилий.
3. После удаления остатков воды с поверхности распылителя протрите его мягкой тканью. Очистите внешнюю поверхность устройства влажной и мягкой тканью.

Обслуживание после очистки

1. Для поддержания прибора в сухом состоянии удалите воду после очистки и обязательно просушите резервуар для воды и корпус устройства.
2. Убедитесь в том, что внутри резервуара для воды и корпуса устройства не осталось воды. Перед длительной паузой в использовании прибора просушите резервуар и поверхности устройства, установите декоративный элемент на резервуар и упакуйте увлажнитель в пластиковый пакет, а затем в коробку. Храните прибор в помещении с низкой влажностью.



ВНИМАНИЕ!

Хранение устройства в непросушенном состоянии приводит к появлению плесени.

Поиск и устранение неисправностей

В случае возникновения проблем с эксплуатацией или обнаружения неисправностей обратитесь к способам их устранения, указанным в таблицах. В случае невозможности решения проблем указанными способами обратитесь в центр технического обслуживания.

Неисправность	Вероятная причина	Способ устранения
Отсутствует распыление	Плохо вставлена вилка в розетку	Аккуратно вставьте вилку прибора в розетку
Слабое распыление (недостаточная производительность)	Устройство работает в слабом режиме (низкая частота распыления)	Неисправность отсутствует. При необходимости переключения на интенсивный режим работы нажмите на кнопку «Частота распыления» в режиме ручной настройки и переключите прибор на <u>интенсивный режим работы</u>
	Слишком низкая температура воды в резервуаре	Задать максимальную производительность. Через 10 минут производительность увлажнителя повысится
На предметах вокруг увлажнителя появился белый налет (соли, выделяющиеся из воды)	На мембране образовались известковые отложения	Почистить мембрану увлажнителя специальной щеткой (входит в комплект поставки увлажнителя)
	Выработан ресурс фильтра-картриджа	Заменить фильтр-картридж
Пар имеет неприятный запах	Используется несвежая вода	Проведите очистку устройства в соответствии с инструкциями по очистке и обслуживанию и наполните свежей водой
	В канавке для воды или распылителя скопились остатки несвежей воды или мусор	
	Новый фильтр-картридж	2-3 раза пропустить воду через фильтр, запах должен исчезнуть

Срок службы прибора

Срок службы увлажнителя 5 лет.

Хранение прибора

Выполните очистку увлажнителя воздуха, тщательно высушите его. Рекомендуется хранить устройство в оригинальной коробке при комнатной температуре.

Гарантия

Гарантийное обслуживание увлажнителя производится в соответствии с гарантийными обязательствами, перечисленными в гарантийном талоне.

Комплектация

1. Увлажнитель воздуха
2. Фильтр-картридж очистки воды (установлен внутри резервуара для воды).
3. Инструкция
4. Гарантийный талон в инструкции

Утилизация прибора

По истечении срока службы прибор должен подвергаться утилизации в соответствии с нормами, правилами и способами, действующими в месте утилизации.

Не выбрасывайте прибор вместе с бытовыми отходами.

По истечении срока службы прибора, сдавайте его в пункт сбора для утилизации, если это предусмотрено нормами и правилами вашего региона. Это поможет избежать возможных последствий на окружающую среду и здоровье человека, а также будет способствовать повторному использованию компонентов изделия.

Информацию о том, где и как можно утилизировать прибор можно получить от местных органов власти.