

HÜTER

ПАСПОРТ

Цепная бензиновая пила



BS-40
BS-45M
BS-45
BS-52
BS-62

www.huter.su

Содержание:

1. <u>Введение</u>	4
2. <u>Устройство бензопилы</u>	5
3. <u>Технические характеристики</u>	5
4. <u>Комплектация</u>	6
5. <u>Требования безопасности</u>	6
6. <u>Сборка</u>	8
7. <u>Топливная смесь</u>	9
8. <u>Запуск и остановка</u>	11
9. <u>Советы по работе с бензопилой</u>	13
10. <u>Техническое обслуживание</u>	14
11. <u>Транспортировка и хранение</u>	16
12. <u>Возможные неисправности</u>	17
13. <u>Сервис</u>	18

1. Введение

Уважаемый покупатель, благодарим вас за то, что приобрели изделия торговой марки «Hüter», которые отличаются надежностью и высоким качеством исполнения. Мы уверены, что наша продукция станет вашим помощником на долгие годы.

Мы стараемся, чтобы работа с цепной пилой была приятной и безопасной при соблюдении техники безопасности представленной в паспорте. Однако не стоит забывать, что при ненадлежащем использовании пила является источником угрозы вашему и окружающих вас людей здоровью.

В инструкции подробно описан процесс сборки, запуска и технического ухода за бензопилой. Следуйте нашим инструкциям, и пила прослужит вам хорошую службу, станет надежным помощником при строительных и монтажных работах, на садовом участке, в походе.

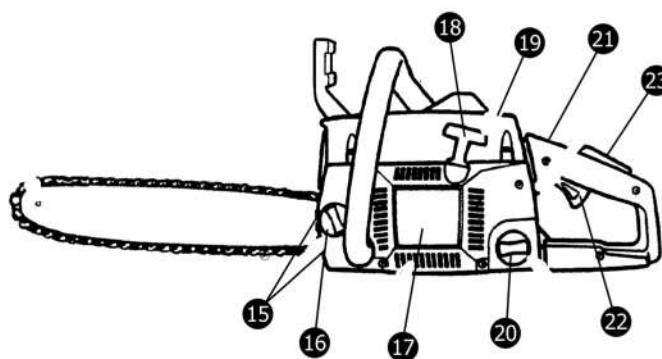
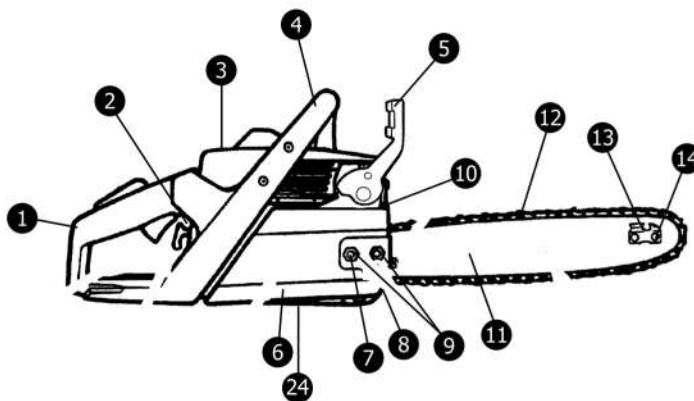
Цепная пила с карбюраторным двухтактным двигателем внутреннего сгорания, (в дальнейшем — пила), предназначена для продольной и поперечной распиловки древесины, валки деревьев, спиливания веток, заготовки дров и т. д.

При покупке изделия в розничной торговой сети требуйте проверки его работоспособности и комплектности, а также штампа торгующей организации и даты продажи в гарантийном талоне.

Для правильной эксплуатации и во избежание недоразумений внимательно ознакомьтесь с данным руководством. Обращаем ваше внимание на исключительно бытовое назначение данного изделия, т. е. оно не должно использоваться для профессиональных работ или в коммерческих целях.

2. Устройство бензопилы

- 1 Задняя ручка
- 2 Рычаг воздушной заслонки
- 3 Кожух воздушного фильтра
- 4 Передняя ручка
- 5 Тормоз цепи для мгновенной остановки в аварийных случаях
- 6 Прижимная крышка шины
- 7 Винт регулировки натяжения цепи
- 8 Уловитель цепи предотвращает травмы при соскальзывании и при обрыве цепи
- 9 Крепежные винты пильной шины
- 10 Глушитель для отвода выхлопных газов и снижения шума двигателя
- 11 Шина
- 12 Пильная цепь
- 13 Ведомая звездочка
- 14 Отверстие для смазки ведомой звездочки
- 15 Отверстия для крепления зубчатого упора
- 16 Горловина масляного бака
- 17 Крышка стартера
- 18 Ручка стартера
- 19 Винт кожуха воздушного фильтра
- 20 Горловина топливного бака
- 21 Выключатель зажигания для остановки пилы
- 22 Курок для регулировки скорости движения цепи
- 23 Блокировка курка предотвращает случайное нажатие
- 24 Регулятор масляного насоса



3. Технические характеристики

Модель пилы	BS-40	BS-45M	BS-45	BS-52	BS-62
Объём двигателя, см ³	40	45	45	52	58
Мощность кВт	1,6	1,8	1,8	2,4	2,9
Длина шины, мм / дюймы	400 / 16"	400 / 16"	450 / 18"	505 / 20"	505 / 20"
Шаг цепи и толщина звена, мм / дюймы	1,33 / 3/8"	1,33 / 3/8"	1,5 / 0,325"	1.5 / 0,325"	1.5 / 0,325"
Количество звеньев, шт.	57	57	72	76	76
Емкость топливного бака, мл	310	550	550	550	560
Антивибрационная система	✓	✓	✓	✓	✓
Тормоз цепи	✓	✓	✓	✓	✓
Автоматическая смазка цепи	✓	✓	✓	✓	✓

4. Комплектация

Бензопила — 1 шт.

Шина — 1 шт.

Цепь — 1 шт.

Защитный кожух шины — 1 шт.

Ёмкость для смешивания топливной смеси — 1 шт.*

Паспорт продукции — 1 шт.

* В зависимости от комплектации

5. Требования безопасности

Безопасная работа изделия возможна только после внимательного изучения потребителем настоящего Руководства перед проведением работ.

Запрещается эксплуатация изделия:

- В помещениях, содержащих взрывоопасные и легковоспламеняющиеся вещества или помещениях с химически активной средой.
- В условиях воздействия капель и брызг, а также на открытых площадках при атмосферных осадках.
- При возникновении во время работы хотя бы одной из ниже перечисленных неисправностей: повреждение (трещины) корпуса; деформация шины; ослабление натяжения или проскальзывание цепи; посторонние шумы; подтекание топлива; неисправность тормоза цепи; перегрев шины или цепи (появление дыма или постороннего запаха в районе шины).

Для предотвращения травматизма, пожара, поломки инструмента необходимо выполнять следующие правила:

Учитывайте влияние окружающей среды:

- Не подвергайте пилу воздействию атмосферных осадков.
- Не пользуйтесь пилой поблизости от легковоспламеняющихся жидкостей и газов.
- Работайте пилой только в хорошо проветриваемом пространстве вне помещений.

ВНИМАНИЕ! Выхлопные газы двигателя токсичны и могут нанести вред здоровью.

- Позаботьтесь о хорошем освещении. Не позволяйте посторонним людям и животным приближаться к месту работы.
- Не подвергайте изделие перегрузкам. Используйте его строго по назначению. Используйте только рекомендованный и исправный сменный инструмент (цепи, шины). Неисправный сменный инструмент — это изношенный, сломанный, тупой или искривленный инструмент.
- Следует осторожно подводить и отводить пилу к уже начатому резу, не допуская ее заклинивания или падения оборотов двигателя из-за чрезмерного нажима. При заклинивании немедленно выключите пилу.
- Носите подходящую одежду, используйте защитные средства (защитные очки, пылезащитную маску, наушники, специальную обувь, перчатки и т. д.).

- Содержите в порядке рабочее место. Прежде чем включить изделие, проверьте, не забыли ли вы убрать из зоны работы ключи, отвертки и другой вспомогательный инструмент. Перед запуском двигателя пилы, убедитесь, что цепь пилы ни с чем не соприкасается.
- Всегда будьте внимательны:
 - Не отвлекайтесь во время работы.
 - Не полагайтесь исключительно на устройства, обеспечивающие безопасность, предусмотренные на самой пиле.
 - Старайтесь работать в устойчивом положении, постоянно сохраняя равновесие, причем инструмент и обрабатываемая поверхность должны находиться в поле вашего зрения.
- Замену сменного инструмента (цепи, шины), а также заправку топливом и маслом, производите только после остановки двигателя и остывания пилы до приемлемой температуры.
- Будьте осторожны при работе с топливом:
 - Перед запуском двигателя, отнесите пилу не менее чем на 5 метров от места заправки.
 - Всегда выключайте двигатель и дайте ему остыть перед тем, как заливать топливо в бак.
 - Никогда не снимайте крышку топливного бака и не доливайте топливо в бак, пока двигатель горячий.
 - Никогда не работайте пилой, если крышка топливного бака не завернута надежно и правильно.
 - Откручивайте крышку топливного бака медленно, для постепенного снижения давления в баке.
 - Заправляйте пилу топливом только вне помещения, где нет возможности возникновения искр или открытого огня.
 - Не курите во время заправки или смешивания топлива.
 - Топливо, попавшее на пилу необходимо немедленно вытереть.
 - Исключите возможность возникновения источников воспламенения разлитого топлива.
 - Не заводите двигатель сразу после заправки, пока пары топлива не рассеются.
- По окончании работ, во время перерыва или замене сменного инструмента выключайте изделие.
- Переносите пилу только при выключенном двигателе, шина с цепью должны быть обращены вверх, глушитель держите подальше от тела.
- Никогда не работайте, держа пилу одной рукой. Работа одной рукой может нанести серьезный вред здоровью. Пила предназначена для работы двумя руками.
- Запрещается работать пилой, если вы сильно утомлены, находитесь в состоянии алкогольного опьянения или принимаете сильнодействующие медицинские препараты.
- Не начинайте работу, пока не запланируете место падения спиленного дерева.
- Не работайте поврежденной, неправильно отрегулированной, не полностью и небрежно собранной пилой. Убедитесь, что цепь останавливается после того, как вы отпускаете клавишу регулятора оборотов.
- Не распиливайте материалы, в которых могут быть гвозди, штыри. Не распиливайте железнодорожные шпалы и промышленные поддоны. Проверьте дерево, которое вы собираетесь спилить на предмет нахождения в них металлических или иных предметов, которые могут повредить цепь (пилу).

- Если вы почувствовали удар о металлический предмет (при распиле), остановите двигатель, осмотрите пилу на наличие повреждений.
- Руки должны быть сухими и чистыми, не испачканными маслом или топливом.
- При транспортировке пилы, используйте соответствующий защитный чехол шины.

6. Сборка

1. Открутите гайку для крепления шины и снимите защитную крышку вместе с тормозом цепи (рис.1).
2. Установите пильное полотно специальным пазом на направляющий болт, в положение максимально близким к ведущей звездочке (рис.2).
3. Наденьте цепь на ведущую звездочку и вставьте её хвостовики в паз пильного полотна (рис.3). Начните эту операцию с верхней части пильного полотна. Убедитесь, что кромки режущих звеньев на верхней части полотна направлены к ведомой звезде пильного полотна. Установите штифт механизма натяжения цепи в специальное отверстие на полотне шины.

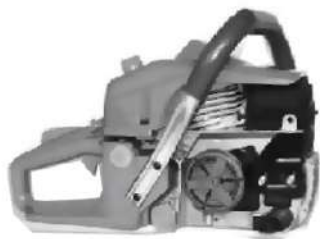


Рис.1



Рис.2

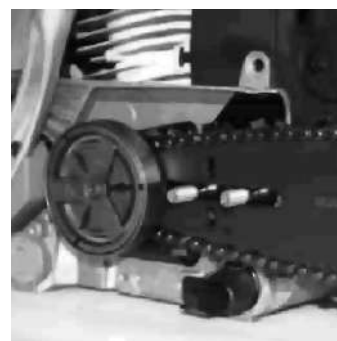


Рис.3

ВНИМАНИЕ!
Для предотвращения повреждения рук при работе с пильной цепью всегда надевайте защитные перчатки!

4. Наденьте крышку. Натяните цепь с помощью универсального ключа, закручивая винт механизма регулировки цепи по часовой стрелке. Цепь необходимо натягивать пока она не будет плотно прилегать к нижней части шины (рис.4).
5. Затяните гайки. Проверьте правильность установки цепи на ведущую и ведомую звездочку, потянув цепь вперед по шине. Цепь должна скользить без заеданий (рис.5).

6. Возьмитесь за конец шины и поднимите его вверх, натягивая цепь. Хорошо затяните гайку шины универсальным ключом. Цепь считается натянутой правильно, если, потянув вверх, ее можно приподнять на 5 (пять) миллиметров (рис.6).

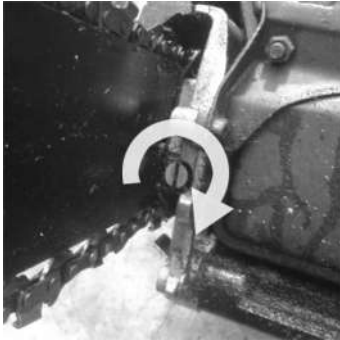


Рис.4



Рис.5

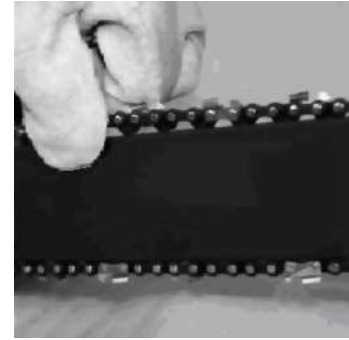


Рис.6

ПРИМЕЧАНИЕ: При установке новой цепи, следует проверять ее натяжение, пока цепь не приработается. Перед началом работ проверяйте натяжение цепи. Правильно натянутая цепь служит дольше и обеспечивает высокое качество пиления.

Убедитесь, что все узлы (стрела и звездочка шины, цепь) смазаны маслом перед первым запуском пилы, что уменьшит износ пилы в первые минуты работы.

7. Топливная смесь

Необходимо использовать высококачественное масло, предназначенное для двухтактных двигателей с воздушным охлаждением, соответствующее классификации API TB или API TC, JASO FB или JASO FC.

Запрещается использование масла, предназначенного для двухтактных двигателей с водяным охлаждением (для лодочных моторов), а также масла, не сертифицированного по классификации API (JASO), т.к. такое использование может привести к работе двигателя в условиях недостаточной смазки и повреждению поршневой группы (задиры поршня и цилиндра).

Мы рекомендуем использовать высококачественный неэтилированный бензин высокой очистки с октановым числом не менее АИ-92.

Инструкция по смешиванию бензина и масла:

ВНИМАНИЕ!

Старая и/или приготовленная в неправильном соотношении топливная смесь является главной причиной неустойчивой работы двигателя, а также выхода его из строя. Следует использовать только чистую, свежую топливную смесь.

1. При приготовлении топливной смеси необходимо использовать объемное соотношение бензин/масло указанное производителем масла. Если на упаковке масла данной информации нет, то следует использовать объемное соотношение бензин/масло **40:1**.
2. Для смешивания бензина с маслом использовать специальную емкость и мерную емкость с соответствующими делениями.
3. Не смешивать бензин с маслом непосредственно в топливном баке изделия.

Методика смешивания бензина с маслом:

1. Взять емкость для приготовления топливной смеси и залить в нее необходимое количество масла.
2. Добавить половину объема бензина и тщательно перемешать получившуюся смесь.
3. Добавить оставшуюся часть бензина, и еще раз тщательно перемешать получившуюся топливную смесь.

ПРЕДУПРЕЖДЕНИЕ. Несоблюдение указанной пропорции бензин/масло может привести к работе двигателя в условиях недостаточной смазки и повреждению поршневой группы (задиры поршня и цилиндра), или к образованию нагара и повреждению двигателя при избыточном содержании масла в топливной смеси.

Заполнение топливного бака

1. Заправку изделия топливной смесью производить, расположив его в горизонтальном положении крышкой топливного бака вверх.
2. Производите заправку топливного бака бензопилы при выключенном двигателе, а так же вдали от источника открытого огня.
3. Смесь следует готовить из расчета на одну заправку, не следует оставлять смесь в топливном баке бензопилы.

**ЗАПРЕЩАЕТСЯ КУРИТЬ
ВО ВРЕМЯ ПРИГОТОВЛЕНИЯ ТОПЛИВНОЙ СМЕСИ!**

8. Запуск и остановка

1. Установите тормоз цепи в нерабочее положение, сдвинув ручку тормоза в направлении передней ручки до касания (рис.7).
2. Залейте в горловину топливного бака приготовленную смесь. В горловину бака для смазки цепи залейте цепное масло. Баки для топлива и смазки отмечены специальными значками (рис.8).
3. Установите зажигание в положение «Включено». Полностью вытяните рычаг воздушной заслонки, тем самым, установив его в положение — «Запуск» (рис.9). При «холодном пуске» пилы сделайте 4-5 качка праймером, пока внутри него не появится топливо.



Рис.7



Рис.8



Рис.9

ПЕРЕД НАЧАЛОМ РАБОТЫ ВСЕГДА ПРОВЕРЯЙТЕ РАБОТОСПОСОБНОСТЬ ТОРМОЗА ЦЕПИ. НЕОБХОДИМО СОДЕРЖАТЬ МЕХАНИЗМ ТОРМОЗА В ЧИСТОТЕ И ПЕРИОДИЧЕСКИ СМАЗЫВАТЬ РЫЧАЖНЫЙ МЕХАНИЗМ.

4. Положите бензопилу на устойчивую поверхность. Цепь должна свободно вращаться и быть на безопасном расстоянии от окружающих предметов. Держите переднюю ручку одной рукой, ногу поставьте на основание задней ручки. Другой рукой потяните за ручку стартера до его «зацепления». Резко потяните до первого запуска двигателя (рис.10).
5. Уберите рычаг воздушной заслонки полностью в корпус пилы (рис.11).
6. Держите переднюю ручку одной рукой, правую ногу поставьте на основание задней ручки. Несколько раз дерните за ручку стартера, пока не заведется двигатель (рис.12).



Рис.10



Рис.11



Рис.12

7. Перед началом пиления произвести обкатку двигателя на холостых оборотах.
8. Пиление производить крепко держа пилу обеими руками за заднюю и переднюю ручки. Держать пилу за тормоз цепи во время пиления категорически запрещается! (рис.13).
9. Если двигатель прогрет, выполните те же процедуры, что и при холодном запуске, только не вытягивайте воздушную заслонку (рис.14).



Рис.13



Рис.14

Ваша бензопила оборудована системой автоматической смазки. Всегда проверяйте наличие цепного масла в баке. Без должной смазки пильная цепь, шина, ведущая и ведомая звездочки перегреваются и выходят из строя. Гарантийный ремонт на подобные случаи не распространяется. Не подвергаете пилу во время работы чрезмерным нагрузкам, так как это может сократить срок эксплуатации пилы.

Остановка двигателя:

10. Отпустите рычаг газа — обороты двигателя упадут (рис.15).
11. Остановите двигатель, переведя выключатель в положение «○» (рис.16).



Рис.15



Рис.16

ОБРАТИТЕ ВНИМАНИЕ

После окончания работ в топливном баке может остаться неизрасходованная топливная смесь, обязательно слейте ее в канистру. Не допускается оставлять топливную смесь в баке бензопилы более чем на 12 часов. Это может привести к нестабильной работе двигателя.

Цепное масло может находиться в смазочном баке продолжительное время. Запрещается использовать масло для четырехтактных двигателей при приготовлении топливной смеси для двухтактных двигателей.

9. Советы по работе с бензопилой

1. Держите пилу крепко двумя руками, контролируйте процесс распиловки древесины, иначе может возникнуть обратный удар. Исправный тормоз цепи защитит пользователя от возможного обратного удара (рис.17).
2. При неправильной распиловке древесины цепь может быть зажата бревном. Чтобы этого не произошло, определитесь, каким образом вы будете проводить распиловку древесины. Вы можете начать процесс распиловки бревна сверху, для этого сделайте распил примерно на четверть диаметра бревна, а затем закончите распил снизу. В этом случае цепь не окажется зажатой в бревне (рис.18).
3. Можно начать распиловку снизу, для этого распилите бревно примерно на четверть диаметра бревна, а затем закончите распиловку сверху. Помните, если бревно не закреплено, то при начале распиловки оно может сдвинуться в сторону противоположную движению цепи (рис.19).

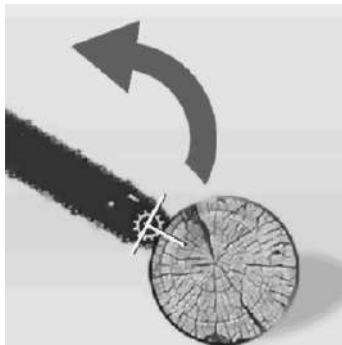


Рис.17

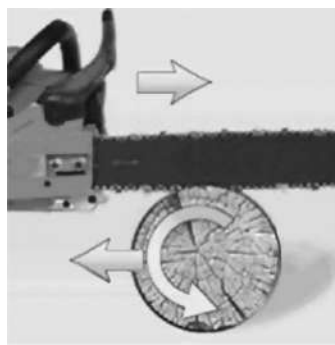


Рис.18

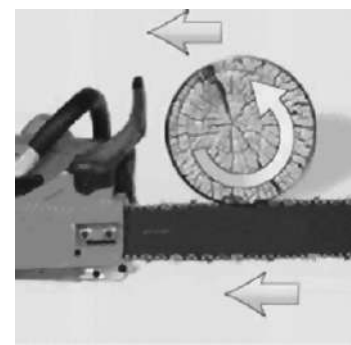


Рис.19

ВНИМАНИЕ!

4. Не стоит придавать усилия при распиловке древесины, собственный вес пилы позволяет вести процесс распиловки. Если цепь зажала, остановите двигатель, приподнимите или измените положение бревна. Не стоит дергать инструментом для освобождения цепи (рис.20).
5. Выберите направление для валки дерева. С этой стороны сделайте клиновидный пропил высотой не более 10 см. Затем сделайте горизонтальный пропил на противоположной стороне дерева. Не пропиливайте дерево до конца, оставьте середину, это позволит вам управлять падением дерева (рис.21).

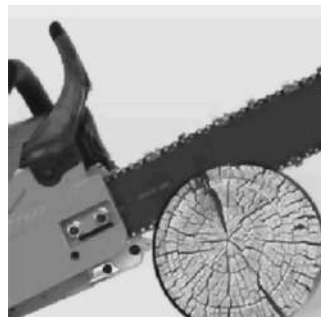


Рис.20



Рис.21

10. Техническое обслуживание

1. Система смазки шины и пильной цепи

- Найдите светлую поверхность, например, сруб дерева или доску. Направьте носок пилы на светлую поверхность (рис.22).
- Заведите двигатель, нажмите на рычаг газа (рис.23).
- Через несколько секунд на поверхности должны появиться следы цепной смазки (рис.24). Если этого не произошло, то вам необходимо прочистить масляные отверстия на шине.



Рис.22



Рис.23



Рис.24

- Следите за чистотой смазочного отверстия. В нем не должно быть посторонних предметов, комков грязи и масляных сгустков (рис.25).
- Регулярно проверяйте и при необходимости прочищайте смазочные отверстия на шине (рис.26).
- Ведомую звезду шины необходимо смазывать, используя шприц-масленку. Производите эту операцию перед началом пиления (рис.27).

Для регулировки количества масла, подаваемого на цепь, используют регулятор масляного насоса (поз. 24, стр. 5). Чтобы прибавить, либо убавить количество подаваемого масла, болт регулировки необходимо повернуть в сторону «+» либо «-».



Рис.25



Рис.26

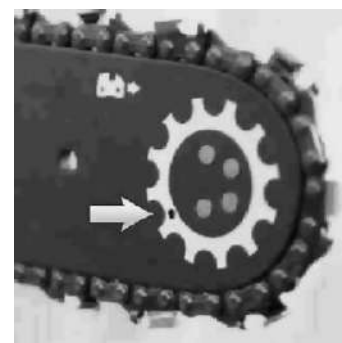


Рис.27

2. Стартер

При загрязнении охлаждающих отверстий стартера продуктами распила и масляным шламом используйте для очистки кисточку и/или баллон с сжатым воздухом (рис.28).

3. Двигатель

Грязные ребра цилиндра двигателя могут стать причиной его перегрева и поломки. Регулярно очищайте от загрязнений ребра цилиндров кисточкой и/или сжатым воздухом (рис.29).

4. Полотно шины

Время от времени переворачивайте полотно шины. Это позволит равномерно распределять износ полотна (рис.30).



Рис.28



Рис.29



Рис.30

5. Воздушный фильтр

- Открутите крепежную гайку и снимите кожух защиты воздушного фильтра (рис.31).
- Вытащите воздушный фильтр и тщательно промойте его в мыльном водном растворе, затем высушите. Ежедневно проверяйте состояние воздушного фильтра (рис.32).

6. Свеча зажигания

Регулярно проверяйте состояние свечи зажигания. Регулярно чистите свечу зажигания и проверяйте зазор между электродами. Зазор должен быть 0,5 мм (рис.33).



Рис.31



Рис.32



Рис.33



Рис.34



Рис.35



Рис.36

7. Тормоз цепи

- Открутите крепежные гайки и снимите кожух защиты ведущей звездочки (рис.34).
- Прочистите механические части тормоза цепи. Смажьте их графитовой или литиевой смазкой (рис.35).
- Проверьте ленту тормоза цепи, если она изношена или деформирована, замените ее в авторизованном сервисном центре (рис.36).

8. Заточка цепи

Проводите работы по заточке цепи в защитных перчатках. Не приступайте к работе на горячей пиле, дождитесь пока она остынет.

Заточка цепи требует наличия специального инструмента, чтобы режущие зубья были заточены под правильным углом. Для неопытного пользователя пилы, мы рекомендуем, чтобы заточка производилась в ближайшем сервисном центре. Если вы считаете, что сможете самостоятельно затачивать цепь, приобретите специальное оборудование для заточки цепи.

Шина должна переворачиваться каждые 8 рабочих часов, чтобы обеспечить равномерный износ. Держите паз шины и отверстие для смазки в чистоте, используя специальное приспособление.

9. Хранение пилы

Храните пилу в сухом месте без резких перепадов температуры воздуха, вдали от источников пламени, таких как: печи, газовые бойлеры, газовые сушилки и другие.

11. Транспортировка и хранение

Хранение бензопилы допускается в любом чистом, сухом помещении, при предотвращении возможности попадания на изделие агрессивных веществ и прямого солнечного света, при температуре воздуха от 0°C до +40°C и влажности воздуха до 80%. Не допускается хранение пилы вблизи открытого огня. Изделие должно храниться в заводской упаковке.

Перед продолжительным сроком хранения пилы (30 дней и более):

1. Полностью слейте топливо из бака и потяните рукоятку стартера 3-4 раза, чтобы удалить топливо из карбюратора.
2. Переведите выключатель в положение «О»
3. Удалите излишки смазки, масла, опилок и загрязнений с поверхности пилы.
4. Выполните все требуемые плановые процедуры и смазку.
5. Затяните все винты и крепления.
6. Снимите свечу зажигания и залейте в цилиндр 10 мл свежего и чистого машинного масла для двухтактных двигателей. Закройте свечное отверстие чистой тканью. Потяните рукоятку стартера 2 или 3 раза, чтобы распределить масло внутри цилиндра.
7. Установите свечу зажигания (не присоединяя кабель зажигания).
8. Закройте пильную шину и цепь защитным кожухом перед хранением.

При погрузке и транспортировке следует полностью исключить возможность механических повреждений и самопроизвольных перемещений изделий, положение упаковки должно соответствовать предупредительным обозначениям. Транспортировку бензопилы производить с зачехленной пильной шиной или без пильной цепи и шины.

12. Возможные неисправности

Неисправности	Способы устранения
Двигатель не запускается	Возможно, выключатель пилы находится в положении «О», повторите пункт «Запуск пилы» Проверьте свечу зажигания, при необходимости почистите или замените. Воздушная заслонка находится в вытянутом положении, прижмите ее к корпусу пилы. Проверьте уровень топливной смеси.
Двигатель работает, но цепь не крутится	Возможно, цепь установлена неправильно, или же тормоз цепи блокирует работу пильной цепи. Разблокировать тормоз цепи, потянув его к передней ручке.
Двигатель не набирает обороты	Проверьте положение воздушной заслонки, при необходимости прижмите ее плотно к корпусу. Проверьте воздушный фильтр, возможно, он засорен. Очистите или замените его на новый фильтр.
Двигатель работает неустойчиво	Проверьте воздушный фильтр, возможно, он засорен. Очистите или замените на новый. Если в топливном баке оставалась старая топливная смесь, слейте ее, промойте топливный бак бензином, затем залейте свежую топливную смесь.
Двигатель не развивает необходимую мощность и глохнет	Возможно, в топливном баке оставалась старая топливная смесь, замените ее на новую. Проверьте воздушный фильтр, возможно, он засорен. Очистите его или замените на новый. Проверьте свечу зажигания, при необходимости замените на новую.
Двигатель работает неустойчиво на высоких оборотах	Проверьте воздушный фильтр, возможно, он засорен. Очистите или замените на новый. Отрегулируйте зазор свечи зажигания,
Двигатель дымит	Возможно, вы перепутали моторное масло с цепным маслом. Слейте старую топливную смесь, промойте бензином топливный бак, залейте свежую топливную смесь.
Нет подачи цепного масла	Прочистить отверстие на шине; на корпусе пилы убрать грязь. Проверить наличие цепного масла в баке.
Цепь соскакивает с шины	Натяните цепь, закрутите регулировочный винт натяжения цепи по часовой стрелке, пока натяжка цепи не станет приемлемой для процесса распиловки.
Цепь и шина нагреваются	Возможно, закончилось цепное масло, добавьте масло в бачок.

13. Единая служба технической поддержки

Электронная почта: servis@huter.su

Адреса сервисных центров уточняйте на сайте: www.huter.su

Дополнительную информацию о порядке и месте проведения технического обслуживания и ремонта можно получить у организации-продавца.

Представленная документация содержит минимально необходимые сведения для применения изделия. Предприятие-изготовитель вправе вносить в конструкцию усовершенствования, не изменяющие правила и условия эксплуатации, без отражения их в эксплуатационной документации. Дата производства указана в серийном номере устройства (первые четыре цифры после точки, в формате гмм). Все замечания и вопросы по поводу информации, приведенной в документации, направлять по указанному адресу электронной почты.

Для Ваших предложений

Наша компания постоянно ищет новые и нестандартные решения, учитывая интересы и пожелания наших клиентов. Мы просим направлять Ваши замечания и предложения по адресу: info@huter.su или через форму на нашем сайте www.huter.su.

Дорогой покупатель!

Мы выражаем вам огромную признательность за выбор бензопилы «Hüter». Она прослужит вам долго. Мы сделали все возможное, чтобы данное изделие удовлетворяло вашим запросам, а качество соответствовало лучшим мировым образцам.

Компания производитель устанавливает расчетный срок службы бензопилы 5 лет, при условии соблюдения правил эксплуатации.

Гарантийный срок эксплуатации бензопилы «Hüter» — 1 год. Моментом начала эксплуатации считается дата, указанная Организацией-продавцом в гарантийном талоне.

Гарантийные обязательства

1. Изготовитель гарантирует работу пилы на протяжении одного года со дня продажи.
2. Гарантийный ремонт не производится при нарушении требований, указанных в паспорте.
3. Гарантийный ремонт не производится при нарушении гарантийной пломбы (наклейки).
4. Гарантийный ремонт производится при наличии печати фирмы, даты продажи и подписи продавца.
5. При отсутствии печати фирмы-продавца, даты продажи или подписи продавца гарантийный срок исчисляется от даты изготовления.

Гарантийный ремонт не распространяется на следующие случаи:

1. Периодическое обслуживание и ремонт или замену запчастей в связи и их нормальным износом.
2. Изделия, поврежденные в результате небрежного отношения, неправильной регулировки, ненадлежащего технического обслуживания с применением некачественных и нестандартных расходных материалов, попадания жидкостей и посторонних предметов внутрь.
3. Воздействия факторов непреодолимой силы и/или действие третьих лиц.

Быстроизнашивающиеся детали:

Некоторые детали устройства, даже при применении их по назначению, подвержены нормальному износу и должны своевременно заменяться, в зависимости от вида и продолжительности их использования. К этому относятся, среди прочего:

- пыльная цепь, направляющая шина
- приводные детали (центробежная муфта, соединительный барабан, цепная звездочка)
- фильтры (воздушный, масляный, топливный)
- пусковое устройство
- свеча зажигания
- демпфирующие элементы антивибрационной системы.

Гарантийный ремонт не производится при нарушении гарантийной пломбы

Данный документ не ограничивает определенные законом права потребителя, но дополняет и уточняет оговоренные законом обязательства, предполагающие соглашения сторон.

ВЫПОЛНЕННЫЕ РАБОТЫ

Наименование мастерской

М.П.

ВЫПОЛНЕННЫЕ РАБОТЫ

Наименование мастерской

М.П.

ВЫПОЛНЕННЫЕ РАБОТЫ

Наименование мастерской

М.П.

14. Свидетельство о приемке

Бензопила «Hüter» _____

№ _____

признана годной для эксплуатации.

Дата продажи _____

Я покупатель/представитель фирмы _____

С условиями эксплуатации ознакомлен _____

ГАРАНТИЙНЫЙ ТАЛОН
Описание дефекта, № прибора

М.П.

ГАРАНТИЙНЫЙ ТАЛОН
Описание дефекта, № прибора

М.П.

ГАРАНТИЙНЫЙ ТАЛОН
Описание дефекта, № прибора

М.П.



Изготовитель (импортер):
«Хютер Техник ГмбХ»
Потсдамерштрассе 92, 10785, Берлин, Германия
Сделано в КНР
www.huter.su