

- RU** Электровентиляторы осевые канальные бытовые
- EN** Axial duct domestic electric fans
- KZ** Белағаштық каналдық тұрмыстық электр желдеткіштері



- RU** Паспорт/ Инструкция по эксплуатации
- EN** Passport/ Operation instruction
- KZ** Паспорт/Қолдану бойынша нұсқаулығы

НАЗНАЧЕНИЕ

Электровентилятор осевой канальный бытовой (ВОК), электровентилятор осевой канальный бытовой накладной (ВОКН) предназначен для удаления неприятных запахов и лишней влаги из туалетных, ваннных комнат, а так же из других небольших помещений, нуждающихся в вентиляции.



ВНИМАНИЕ!

Прибор не предназначен для использования лицами (включая детей) с пониженными физическими, психическими или умственными способностями или при отсутствии у них опыта или знаний, если они не находятся под контролем или не проинструктированы об использовании прибора лицом, ответственным за их безопасность. Дети должны находиться под присмотром для недопущения игры с прибором.

Требования безопасности

По типу защиты от поражения электрическим током вентиляторы относятся к приборам II класса (220-240 В/50 Гц) или класса III (12В/50 Гц) по ГОСТ 30345.0-95. Вид климатического исполнения изделия УХЛ4 по ГОСТ 15150-69. Степень защиты оболочки электрооборудования от проникновения твёрдых предметов и воды в соответствии с ГОСТ 14254-96 (МЭК 529-89): IP24.



ВНИМАНИЕ!

Подключение вентиляторов производится специалистами - электриками, имеющими специальный допуск к выполняемым работам. Запрещается эксплуатация вентиляторов за пределами указанного температурного диапазона (от +1°C до + 40°C).

Запрещается установка вентилятора в одну вентиляционную магистраль с дымовыводящей трубой от устройств, имеющих топливные горелки. В случае обнаружения неисправностей отключить автомат (S1 в положении OFF) и вызвать электрика.



ВНИМАНИЕ!

Перед использованием прибора обязательно ознакомьтесь с содержанием данной инструкции.



ВНИМАНИЕ!

Все действия, связанные с подключением, настройкой, обслуживанием и ремонтом изделия, производить только при снятом напряжении сети (S1 в положении OFF).

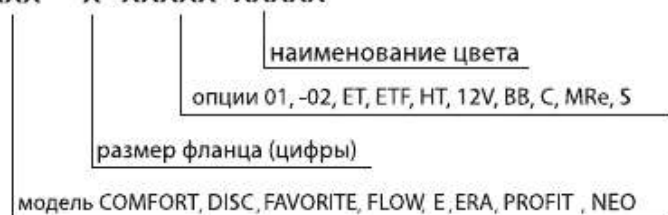
Однофазная сеть, к которой подключается вентилятор, должна соответствовать действующим нормам. Стационарная электропроводка должна быть оборудована автоматом защиты сети (S1 на схеме). Подключение необходимо осуществлять через выключатель (S2 на схеме), встроенный в стационарную проводку. Зазор между контактами выключателя на всех полюсах должен быть не менее 3 мм. В исполнении опции «-02» выключатель (S3 на схеме) встроен в вентилятор. Перед установкой необходимо убедиться в отсутствии видимых повреждений крыльчатки, корпуса, решетки, а также в отсутствии в проточной части корпуса посторонних предметов, которые могут повредить лопасти крыльчатки.

УСЛОВНЫЕ ОБОЗНАЧЕНИЯ ОПЦИЙ

Обозначение	Наименование
-01	Электровентиляторы осевые канальные бытовые накладные с сетевым кабелем с выключателем и вилкой
-02	Электровентиляторы осевые канальные бытовые накладные с шнуровым тяговым выключателем включения/выключения питания вентилятора или таймера
ET	Электровентиляторы осевые канальные бытовые накладные с электронным таймером
ETF	Электровентиляторы осевые канальные бытовые накладные с фототаймером
HT	Электровентиляторы осевые канальные бытовые накладные с датчиком влажности
12V	Электровентиляторы осевые канальные бытовые с двигателем 12V, подключение через понижающий трансформатор.
BB	Электровентиляторы осевые канальные бытовые с двигателем на шарикоподшипниках. Гарантирует до 40 тысяч часов непрерывной работы.
C	Электровентиляторы осевые канальные бытовые накладные с обратным клапаном
MRe	Электровентиляторы осевые канальные бытовые накладные мультиопционные двухрежимные со встроенным контроллером Fusion Logic 1.2 .
S	Электровентиляторы осевые канальные бытовые накладные с защитной сеткой от насекомых.

Дополнительные опции могут быть комбинированы или отсутствовать.

XXX X XXXXX XXXXX



Пример обозначения

ERA 5 C ET -02

E 100 S

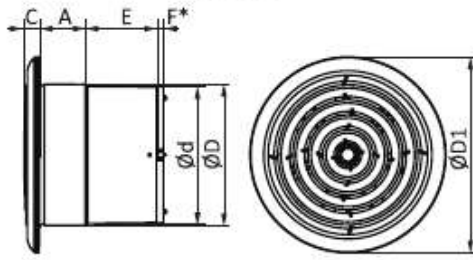
Основные технические характеристики

Характеристики	COMFORT 4	COMFORT 5	DISC 4	DISC 5	FAVORITE 4	FAVORITE 5	FLOW 4	FLOW 5	FLOW 6	E 100	E 125	E 150	NEO 4	NEO 5	NEO 6	ERA 4	ERA 5	ERA 6	PROFIT 4	PROFIT 5	PROFIT 6
Диаметр фланца (мм)	100	125	100	125	100	125	100	125	160	100	125	150	100	125	150	100	125	150	100	125	160
Производительность (м³/час)	95	180	80	130	95	180	107	190	300	90	140	250	90	140	250	97	183	290	107	190	300
Потребляемая мощность (Вт)	16	18	16	20	16	18	14	18	22	14	16	16	14	16	16	14	16	16	14	18	22
Уровень шума (дБ)	35	36	35	36	35	36	35	36	38	35	36	38	35	36	38	35	36	38	35	36	38
Масса (кг)	0,55	0,65	0,5	0,58	0,55	0,65	0,5	0,6	0,95	0,55	0,65	0,77	0,55	0,65	0,77	0,5	0,55	0,7	0,38	0,45	0,7

Вентиляторы предназначены для подключения к сети переменного тока напряжением 220-240 V (12V для вентиляторов с опцией **12V**) частотой 50 Hz.

RU

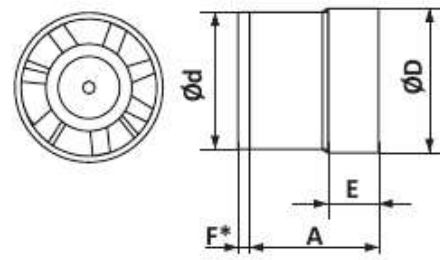
FLOW



Модель	d	D	D1	E	A	C	F*
FLOW 4	100	103	143	52	33	11	7
FLOW 5	125	128	164	58	34	12	8,5
FLOW 6	160	163	200	66	42	13	-

*-Данный размер присутствует только у вентиляторов с опцией обратный клапан

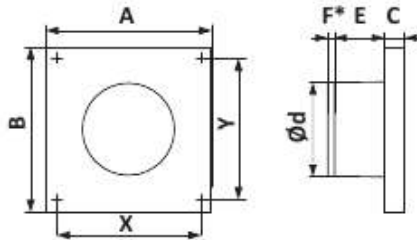
PROFIT



Модель	d	D	A	E	F*
PROFIT 4	100	103	80	30	7
PROFIT 5	125	128	82	30	8.5
PROFIT 6	160	163	101	35	-

*-Данный размер присутствует только у вентиляторов с опцией обратный клапан

COMFORT/DISC/FAVORITE/ERA/E/NEO



*-Данный размер присутствует только у вентиляторов с опцией обратный клапан

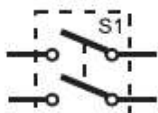
Модель	d	A	E	B	C	X	Y	F*
COMFORT 4	100	162	52	168	21	140	140	7
COMFORT 5	125	162	59	168	21	140	140	8.5
DISC 4	100	160	49	160	36	140	140	8
DISC 5	125	185	49	185	38	165	165	10
FAVORITE 4	100	162	52	168	21	140	140	7
FAVORITE 5	125	162	59	168	21	140	140	8.5
ERA 4	100	150	55	150	22	135	135	7
ERA 5	125	175	61	175	23	160	160	8.5
ERA 6	150	200	62	200	24	185	185	10
E 100	100	160	76	160	9	140	140	7
E 125	125	180	82	180	9	160	160	8.5
E 150	150	205	86	205	9	187	187	10
NEO 4	100	160	76	160	12	140	140	7
NEO 5	125	180	82	180	11	160	160	8.5
NEO 6	150	205	86	205	11	187	187	10

Установка и подготовка к работе

Вентиляторы ERA монтируются как с вентиляционными воздуховодами, так и самостоятельно. Вентиляторы ERA предназначены для настенного монтажа. Модели вентиляторов ERA с опцией BB, предназначены для настенно-потолочного монтажа.

Монтаж вентиляторов ERA осуществляется как с вентиляционными воздуховодами, так и самостоятельно на ровную вертикальную поверхность, для моделей с опцией BB на ровную вертикальную или горизонтальную поверхность, достаточной жесткости для установки изделия при помощи шурупов. Допустимое отклонение монтажной поверхности по вертикали и горизонтали $\pm 0,5$ мм.

Обозначение автомата защиты S1 на схеме



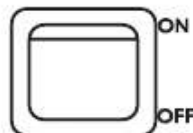
Автомат защиты S1



Обозначение внешнего выключателя S2 на схеме



Внешний выключатель S2



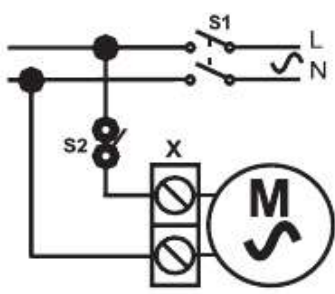
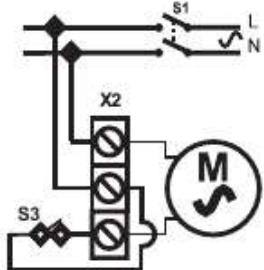
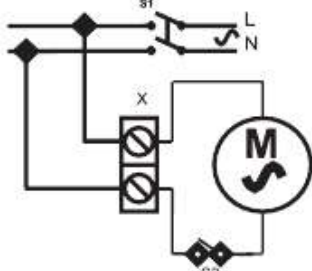
Обозначение встроенного выключателя S3 на схеме



Выключатель встроенный S3 (тяговый выключатель)



Принципиальные схемы подключения вентиляторов ERA

<p>Схема 1 Подключения вентиляторов (базовая модель) X- клеммная колодка, 2 пары</p> <p>*Вентиляторы необходимо подключать только к сети переменного тока номинальным напряжением 12 В (Маркировка на корпусе вентилятора и упаковке)</p>	 <p style="text-align: right;">220-240В (12 В*)</p>
<p>Схема 2 Подключения вентиляторов оснащённых опцией - O2 (тяговый выключатель). X2- клеммная колодка, 3 пары</p>	 <p style="text-align: right;">220-240В</p>
<p>Схема 3 (для модели E/NEO) Подключения вентиляторов, оснащённых опцией - O2 (тяговый выключатель). X- клеммная колодка, 2 пары</p>	 <p style="text-align: right;">220-240В</p>

Монтажные схемы подключения к сети вентиляторов ERA

Подключение вентилятора к сети показано на Рис. 1-10

COMFORT / FAVORITE (рис. 1)

- снять декоративную лицевую панель
- провести сетевой провод через кабельное отверстие 1 в корпусе вентилятора
- снять изоляцию проводов на длине 5-7 мм
- вставить провода в клеммник X, зажать их винтами
- закрепить провода при помощи кабельного зажима 2
- совместить фиксаторы декоративной панели с пазами в корпусе.
- закрепить панель винтом

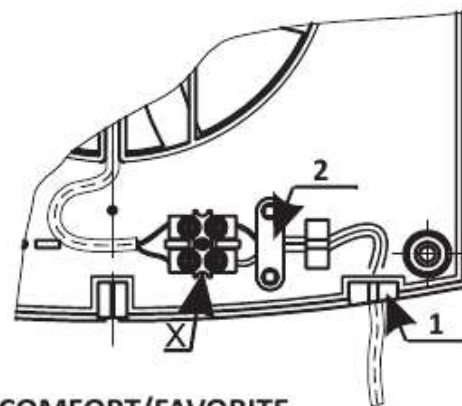


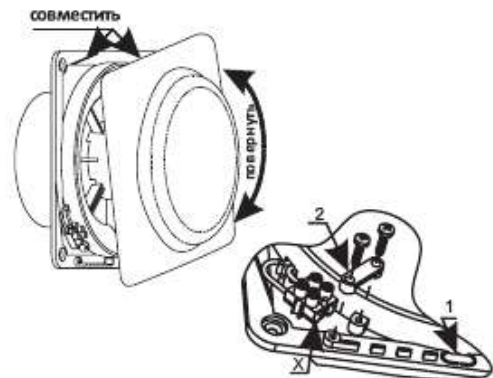
Рис.1 COMFORT/FAVORITE

RU

DISC (рис. 2)

- снять декоративную лицевую панель поворотом против часовой стрелки
- провести сетевой провод через кабельное отверстие 1 в корпусе вентилятора
- снять изоляцию проводов на длине 5-7 мм
- вставить провода в клеммник X, зажать их винтами
- закрепить провода при помощи кабельного зажима 2
- совместить фиксаторы декоративной панели с пазами в корпусе и закрепить поворотом панели относительно корпуса по часовой стрелке до совпадения граней

Рис.2 DISC

**FLOW (рис. 3)**

- Снять декоративную решётку;
- Снять защитную крышку;
- Провести провод через отверстие 1 в корпусе вентилятора;
- Снять изоляцию проводов на длине 7-8 мм;
- Вставить провода в клеммник X, зажать их винтами;
- Закрепить провода при помощи зажима 2;
- Установить защитную крышку на место;
- Установить решётку.

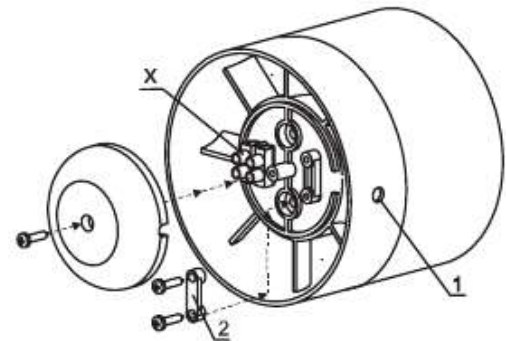


Рис.3 FLOW/PROFIT

PROFIT (рис. 3-5)

- Снять защитную крышку;
- Провести провод через отверстие 1 в корпусе вентилятора;
- Снять изоляцию проводов на длине 7-8 мм;
- Вставить провода в клеммник X, зажать их винтами;
- Закрепить провода при помощи зажима 2;
- Установить защитную крышку на место.

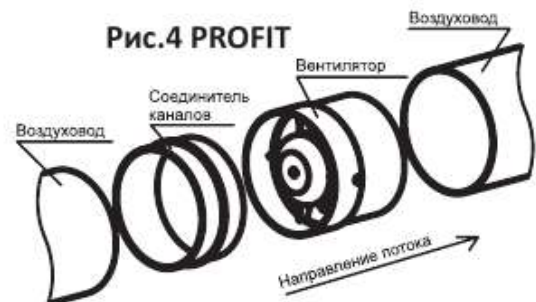


Рис.4 PROFIT

Вентиляторы серии PROFIT имеют разные диаметры входного и выходного патрубков для возможности присоединения воздухораспределителей с фланцем соответствующего диаметра со стороны всасывания и воздуховодов со стороны нагнетания.

- Установить в воздуховод вентилятор;
- Со стороны всасывания возможно присоединение к вентилятору воздуховодов через фасонные изделия необходимой формы и диаметра или декоративной решетки с фланцем.



Рис.5 PROFIT

Е/NEO (рис. 6-8)

- снять декоративную лицевую панель;
- снять изоляцию проводов на длине 5-7 мм;
- провести сетевой провод через кабельное отверстие 1 в корпусе вентилятора и кабельный ввод;
- вставить провода в клеммник X, зажать их винтами;
- закрепить провода при помощи кабельного зажима 2;
- совместить фиксаторы декоративной панели с пазами в корпусе;
- закрепить панель винтом

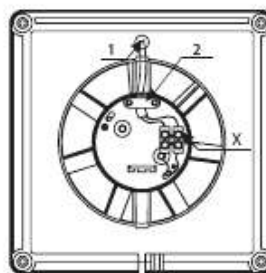


Рис. 6. Е/NEO

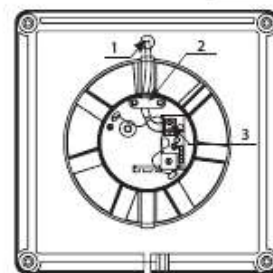


Рис. 7. Опция MRe

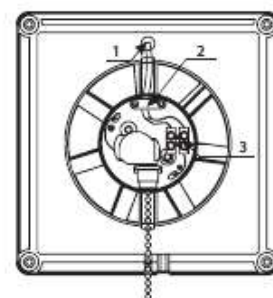
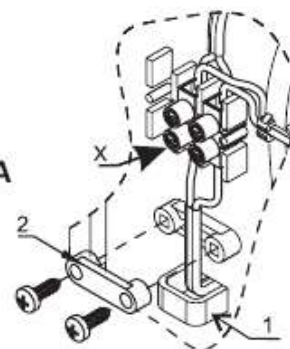


Рис. 8. Е Опция -02

ERA (рис. 9)

- снять декоративную лицевую панель
- провести сетевой провод через кабельное отверстие 1 в корпусе вентилятора
- снять изоляцию проводов на длине 5-7 мм
- вставить провода в клеммник X, зажать их винтами
- закрепить провода при помощи кабельного зажима 2
- совместить фиксаторы декоративной панели с пазами в корпусе, закрепить винтом

Рис.9 ERA

**ERA Опция -02 (рис. 10)**

- снять декоративную лицевую панель вентиляторов
- установить выключатель S3 на корпус вентилятора
- присоединить провода, вставив штыревые наконечники 3 к выключателю S3
- провести сетевой провод через кабельное отверстие 1 в корпусе вентилятора
- снять изоляцию проводов на длине 5-7 мм
- вставить провода в клеммник X2, зажать их винтами
- закрепить провода при помощи кабельного зажима 2
- совместить фиксаторы декоративной панели с пазами в корпусе, закрепить винтом

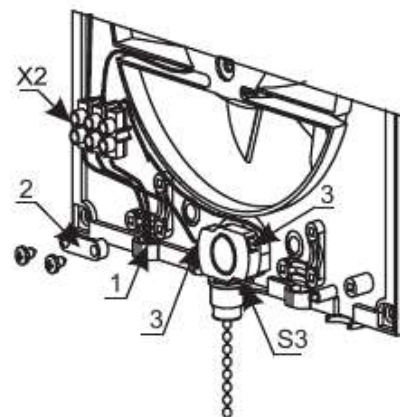


Рис.10 ERA Опция -02

Техническое обслуживание

- отключить вентилятор от сети;
- демонтировать вентилятор, отсоединив его от воздуховодов и сняв с места установки;
- в случае сильного загрязнения снять крыльчатку вентилятора;
- протереть все детали из пластмассы мягкой тканью, смоченной в мыльном растворе, не допускается попадание моющего раствора на электродвигатель;
- протереть все поверхности насухо;
- собрать вентилятор и установить на место.

RU

Правила хранения и транспортировки

Хранить вентилятор необходимо только в упаковке предприятия-изготовителя в вентилируемом помещении при температуре от +5°C до +40°C и относительной влажности воздуха не более 80% (при T=25°C). Срок хранения - 5 лет с момента изготовления.

Транспортируют изделия любым видом транспорта при условии защиты потребительской или транспортной тары от прямого воздействия атмосферных осадков, отсутствия смещения транспортных мест во время транспортировки, отсутствия взаимных ударов при транспортировании и обеспечения сохранности вентиляторов. Транспортировка осуществляется в соответствии с правилами, действующими для данного вида транспорта.



Утилизация

Данный прибор имеет маркировку согласно европейской директиве 2002/96/EC по утилизации старых электрических и электронных приборов (waste electrical and electronic equipment- WEEE). Этой директивой определены действующие на всей территории ЕС правила приема и утилизации старых приборов.

Срок службы

Установленный срок службы - 5 лет.

Гарантии изготовителя

Вентиляторы произведены ООО «ЭРА» в соответствии с ТУ 3468-001-96059883-2010, а также действующими нормами и стандартами.

Производитель гарантирует нормальную работу вентилятора в течение 5 лет со дня продажи в розничной торговой сети при условии выполнения правил транспортирования, хранения, монтажа, эксплуатации и других требований настоящей инструкции. При отсутствии отметки о дате продажи, гарантийный срок исчисляется от даты изготовления.

В случае появления нарушений в работе вентилятора по вине изготовителя в течение гарантийного срока потребитель имеет право на замену вентилятора на предприятии-изготовителе при условии совпадения серийных номеров на изделии и в паспорте.

Наличие фирменной заводской типовой таблички на приборе обязательно! Пожалуйста, убедитесь в ее наличии и сохраните ее на приборе в течение всего срока службы прибора.

Для подтверждения даты покупки прибора при гарантийном обслуживании или предъявлении иных предусмотренных законом требований, убедительно просим Вас сохранять документы о покупке (чек, квитанцию, иные документы, подтверждающие дату и место покупки).

Замена производится по адресу:

390047, Россия, г. Рязань, ул. Новоселковская, 17

Тел./факс: (4912)24-16-00,

E-mail: sale@era.trade,

www.era.trade

Комплект поставки

- Вентилятор в сборе
- Паспорт/Инструкция по эксплуатации
- Коробка упаковочная
- Дюбель с саморезом- 4 шт. (для крепления вентиляторов) (кроме PROFIT)
- Саморезы- 2 шт. (для крепления скобы) (кроме PROFIT)
- Скоба- 1 шт. (кроме PROFIT)
- Тяговый выключатель- 1 шт. (для моделей ERA-02)