

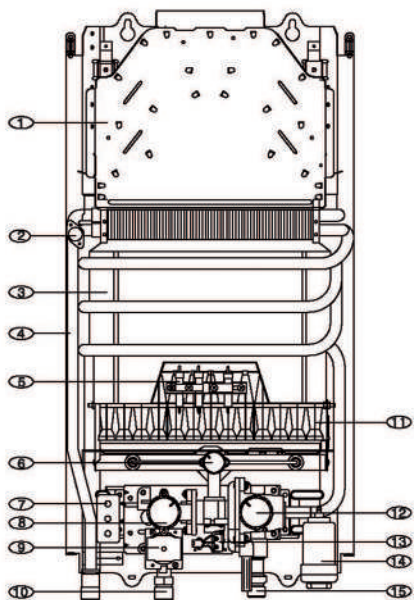
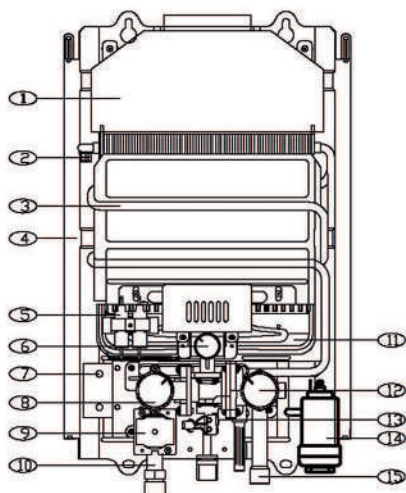
ГАЗОВЫЙ ПРОТОЧНЫЙ ВОДОНАГРЕВАТЕЛЬ

ВНИМАНИЕ: прибор подключается к дымоходу с естественной тягой!

Инструкция по монтажу и эксплуатации

Модельный ряд:

DGI 6L CF
DGI 10L CF
DGI 11LCF
DGI 13L CF



Содержание

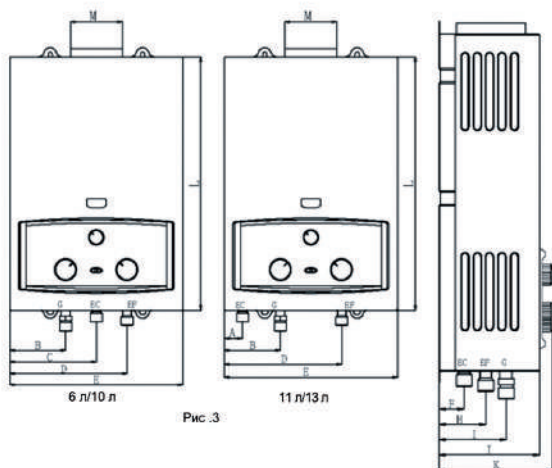
стр.

1. Габаритные размеры	2
2. Требования к установке	3
3. Монтаж	4
4. Ввод в эксплуатацию	5
5. Управление и эксплуатация	5
6. Защита от замерзания	6
7. Техническое обслуживание	6
8. Гарантийные обязательства	6
9. Переход на сжиженный газ	6
10. Возможные неисправности	7
11. Технические параметры	7
12. Символы на заводской табличке	8

Конструкция

- ① - Стабилизатор тяги
- ② - Термостат перегрева
- ③ - Медный теплообменник
- ④ - Задняя крышка (рама)
- ⑤ - Электроды розжига и контроля пламени
- ⑥ - Регулятор-переключатель мощности (режимы «зима-лето»)
- ⑦ - Электронный блок управления
- ⑧ - Регулятор мощности (газ)
- ⑨ - Электромагнитный клапан
- ⑩ - Патрубок для подключения газа
- ⑪ - Горелка из нержавеющей стали
- ⑫ - Регулятор температуры (вода)
- ⑬ - Микровыключатель
- ⑭ - Отсек для элементов питания (LR20 1,5В x 2 шт.)
- ⑮ - Фильтр на входе холодной воды

1. Габаритные размеры

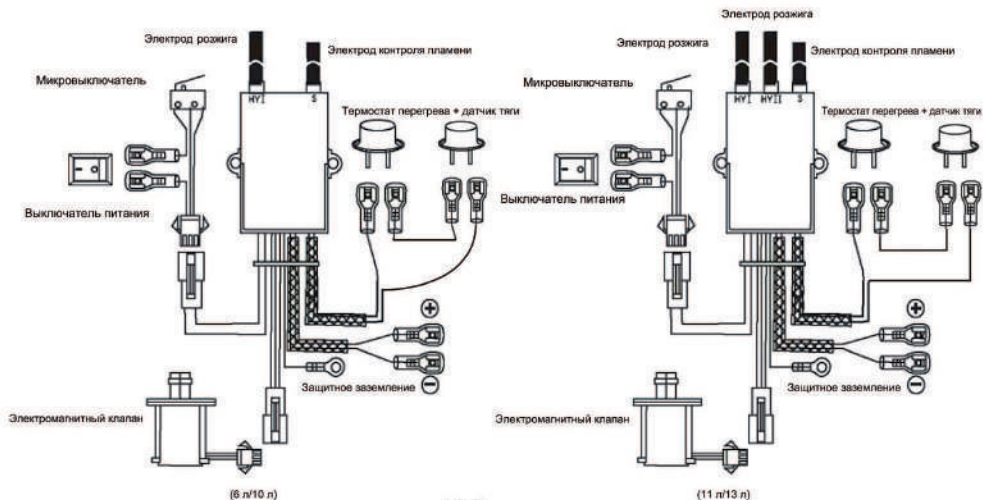


Размеры (мм) и вес (кг) водонагревателя				
	6 литров	10 литров	11 литров	13 литров
A			50.5	80.5
B	36.5	112	116.5	146.5
C	150	165		
D	203	214.5	223	253
E	300	330	340	400
F	37	60	36.5	38.5
H	41	64	53	53
I	42	65	66	63
J	130	175	185	190
K	152	197	207	212
L	440	550	630	650
M	90	110	125	125
Нетто	6.5	8.7	10.6	12.9
Брутто	7.5	9.9	11.8	14.8

Обозначения:

G	ось патрубка подачи газа
EC	ось патрубка отбора горячей воды
EF	ось патрубка подачи холодной воды
Подвод холодной воды	1/2" M
Выход горячей воды	1/2" M
Подвод газа	1/2" M

Электрическая схема



2. Требования к установке

2.1. Нормы и правила

Данный водонагреватель предназначен для приготовления горячей воды для хозяйственно-бытовых нужд.

Водонагреватель следует подключить к системе горячего водоснабжения (ГВС), которая должна соответствовать техническим характеристикам водонагревателя. Строго запрещается использовать водонагреватель в целях, не указанных в данной инструкции. Производитель не несет ответственности за повреждения, являющиеся следствием ненадлежащей эксплуатации водонагревателя или несоблюдения требований данной инструкции.

Применение газовых водонагревателей регулируется нормами и правилами эксплуатации бытовых приборов, в которых используется газ. Монтаж и техническое обслуживание этих приборов должны производиться только специалистами Авторизованного Сервисного Центра (АСЦ) компании Аристон, согласно действующим правилам и требованиям.

В частности, помещение для установки газового водонагревателя должно соответствовать следующим требованиям:

- объём не менее 8 м³ в случае замены прибора;
- объём не менее 15 м³, если прибор устанавливается впервые;
- окно площадью не менее 0,40 м²;
- в помещении должна быть исправно действующая приточно-вытяжная вентиляция.

Не рекомендуется размещать прибор на стене, материал которой может прийти в негодность под воздействием тепла (например древесина). В противном случае, в соответствии с местными нормами, следует принять меры безопасности и проложить между стеной и прибором тепловую изоляцию класса МО.

2.2. Установка

- Водонагреватель необходимо размещать в непосредственной близости от трубы для отвода продуктов сгорания.
- Запрещается размещать водонагреватель над печью, кухонной плитой и любым другим устройством, которое образует жирные пары, во избежание нарушения работы прибора в результате загрязнения.
- Стена и крепления должны выдерживать вес водонагревателя.
- Необходимо принять меры для ограничения вредных шумов

2.3. Подключение

Контур ГВС

Давление воды в приборе, с учётом теплового расширения, не должно превышать максимальное давление, на которое рассчитан прибор (см. таблицу технических характеристик).

В случае необходимости следует предусмотреть расширительный бак (например, при наличии обратного клапана на патрубке подачи холодной воды).

Рекомендуется избегать чрезмерных потерь давления.

Если параметры жёсткости воды превышают допустимые значения 2,5 ммоль/л, рекомендуется проводить водоподготовку.

Отвод продуктов сгорания.

Прибор подсоединяют к дымоходу при помощи трубы соответствующего диаметра (см. таблицу размеров) из соответствующего материала (из алюминия чистоты 99,5 % или из нержавеющей стали). Эту трубу надо вставлять во внутрь выходного отверстия стабилизатора тяги.

При монтаже следует принять все необходимые меры предосторожности во избежание конденсации водяного пара в вытяжном канале.

3. Монтаж

- а) Произведите разметку отверстий на стене как показано на рис. 5. Затем просверлите 4 отверстия \varnothing 8 мм. забейте в них по одному распорному анкеру \varnothing 6 мм (размеры следует подбирать в соответствии с таблицей монтажных размеров).
- б) Повесьте водонагреватель, привинтите распорные анкеры, закрепите прибор.

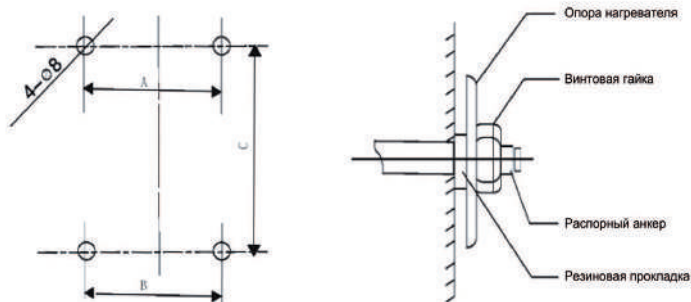


Рис. 5

Таблица монтажных размеров (мм):

	A	B	C
6 л	160	160	450
10 л	170	160	560
11 л	190	190	640
13 л	220	220	660

Присоединение трубопроводов и газохода к прибору

Соединение для подачи природного газа (рис. 6):

Изогнутая трубка для присоединения пайкой \varnothing 14 x 0,75 с гайкой и резиновыми прокладками. (16)

Соединение для подачи бутана/пропана:

Изогнутая трубка для присоединения пайкой с соединением \varnothing 1,27 см. (18)

Внимание: Для подвода газа к прибору вам понадобится редукционный клапан с соответствующей мощностью потока газа (минимум 2,6 кг/ч) Длина трубы между газовым вентилем и прибором должна быть не более двух метров В случае если прибор работает на бутане, Вам понадобится два параллельно подключенных баллона.

Соединение для подачи холодной воды:

Изогнутая трубка для присоединения пайкой с соединением \varnothing 1,27 см (17)

Присоединение к дымоходу

Этот прибор может быть присоединен только к дымоходу с естественной тягой, без принудительного отвода продуктов сгорания. Труба дымохода вставляется в патрубок выходного отверстия стабилизатора тяги (диаметр трубы указан в таблице размеров). Необходимо предусмотреть возможность для отвода конденсата, который может образоваться на стенках дымохода, во избежание попадания конденсата внутри прибора при помощи Т-образного патрубка газохода..

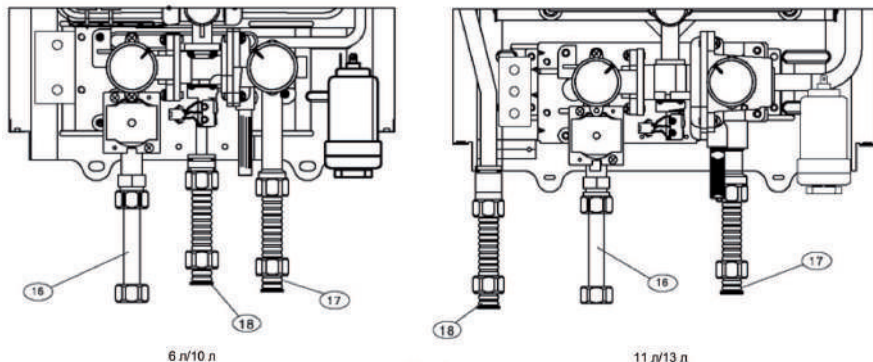


Рис. 6

Внимание!

Перед присоединением прибора тщательно прочистите водяные и газовые трубы устройства

4. Ввод в эксплуатацию

- Убедитесь, что вентили подачи холодной воды и газа или редукционный клапан подачи сжиженного газа открыты.
- Проверьте герметичность газовых соединений прибора.
- Включите водонагреватель.
- Следуйте инструкциям раздела 5 «Управление и эксплуатация».

5. Управление и эксплуатация

Ввод в эксплуатацию

В комплекте с прибором поставляются элементы питания LR20 1,5В (2 шт.), Их необходимо вставить в отсек для батареек, который находится в нижней части прибора (рис. 7). Соблюдайте полярность!

Переведите выключатель питания в положение ON (ВКЛ) (рис. 9).

Откройте кран отбора горячей воды: горелка должна автоматически разжечься. Во время розжига зеленый индикатор мигает, после обна-ружения пламени на горелке горит постоянным светом.

Внимание!

При первом зажигании, может потребоваться дополнительное время, пока из газового тракта горелки не выйдет воздух. Для этого, несколько раз последовательно откройте и закройте вентиль отбора горячей воды. Это нормально и не является неисправностью.

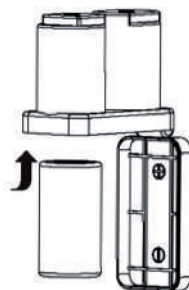


Рис. 7

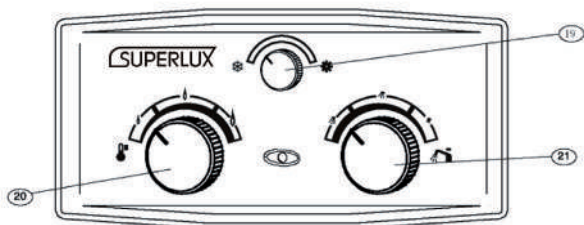
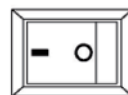


Рис. 8



ON/OFF
(ВКЛ/ВЫКЛ)
Рис. 9

Настройка температуры воды в соответствии с сезоном

Данный водонагреватель оснащен переключателем режимов «лето» и «зима», что позволяет регулировать температуру воды в соответствии с текущим временем года (рис. 10).

Регулировка мощности

Данный прибор с автоматическим регулированием мощности оснащен устройством, позволяющим пользователю ограничивать максимальную мощность. Для настройки мощности поворачивайте рукоятку 20 в диапазоне между минимальными и максимальными отметками (рис. 11)

Регулировка температуры воды

Режим работы данного прибора позволяет использовать его в широком диапазоне расхода воды без регулировки мощности. Настройка температуры горячей воды происходит с помощью регулятора температуры.

Для настройки температуры поворачивайте рукоятку 21 в диапазоне между минимальными и максимальными отметками (рис. 12).

Отключение прибора

Переведите выключатель в положение OFF (ВЫКЛ) (рис. 9).



Рис. 10

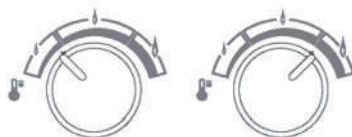


Рис. 11

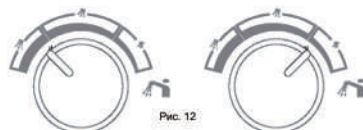


Рис. 12

6. Защита от замерзания

Рекомендуется связаться с АСЦ Ariston или монтажной организацией для получения подробной информации о мерах предосторожности, наиболее подходящих для Вашего случая.

Примите следующие меры:

- Прекройте подачу газа.
- Отключите прибор (рис.9).
- Закройте вентиль подачи холодной воды.
- Откройте кран отбора горячей воды.
- Отвинтите сливную пробку (22) (рис. 13).

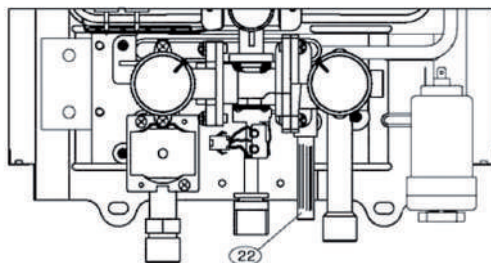


рис. 13

7. Техническое обслуживание

Согласно действующим законодательным нормам необходимо проводить ежегодное техническое обслуживание водонагревателя. С этой целью, прибор должен проходить проверку силами АСЦ Ariston один раз в год. Для получения подробной информации свяжитесь с АСЦ Ariston.

Удаление накипи: операция по удалению накипи должна проводиться только на теплообменнике. Вещество, удаляющее накипь, ни в коем случае не должно попадать в остальные гидравлические части колонки.

Для безопасного пользования водонагревателем, после завершения операции по удалению накипи, перед повторным вводом прибора в эксплуатацию, необходимо тщательно промыть водяной контур.

Гарантия производителя распространяется на производственные дефекты, но не на неисправности, связанные с отсутствием проведения технического обслуживания.

Очистку корпуса следует производить с использованием мыльной воды или неабразивного моющего сред-

8. Гарантийные обязательства

Гарантийный срок водонагревателя и условия предоставления гарантийных обязательств, а также номер сертификата соответствия указаны в гарантийном талоне, который является неотъемлемой частью данной инструкции.

Дата изготовления указана в серийном номере на маркировочной табличке прибора. Расшифровку серийного номера см. раздел 12.

Срок службы прибора составляет 10 лет. Указанный срок службы обеспечивается при соблюдении требований действующего законодательства и требования производителя по установке и техническому обслуживанию. По истечении установленного срока службы рекомендуется провести техническую диагностику прибора для определения возможности дальнейшей его эксплуатации. В противном случае прибор может стать источником повышенной опасности. При необходимости утилизации прибора рекомендуется обратиться в специализированный сервисный центр.

9. Переход на сжиженный газ

В случае если для работы прибора необходимо использовать газ, отличный от того, на который рассчитана заводская настройка прибора, необходимо выполнить замену деталей на соответствующие аксессуары (приобретаются отдельно), для адаптации прибора к другому газу, согласно прилагаемым к ним инструкциям.

Эта операция должна выполняться квалифицированным персоналом.

10. Возможные неисправности

Ситуация	Причины	Способы разрешения
Отсутствие горячей воды. Водонагреватель не запускается.	Вентиль на входе в колонку закрыт. Отсутствие подачи газа, контрольная лампочка не горит. Отсутствие воды. Выключатель питания находится в положении OFF (ВЫКЛ). Батарейки разряжены	Откройте вентиль. Произведите соответствующие проверки (газовый тракт, трубы подачи воды). Контрольная лампочка должна гореть. Заменить батарейки.
Не горит контрольная лампочка.	Наличие воздуха в газовом тракте водонагревателя.	Повторите процедуру запуска (см. раздел 5).

Если проблема не может быть устранена, следует обратиться в ближайший Авторизованный сервисный центр Аристон (список АСЦ прилагается к гарантийному талону на водонагреватель).

11. Технические параметры

Технические параметры	Модель 6 л	Модель 10 л	Модель 11 л	Модель 13 л
Номинальная подводимая мощность Q,	12 кВт	19,2 кВт	21,6 кВт	25,2 кВт
Номинальная производительность P _i	10,4 кВт	17,4 кВт	19,2 кВт	23,1 кВт
Минимальная мощность P _{тн}	5 кВт	8 кВт	9 кВт	10,5 кВт
Расход воды при Δt 55 °С.	от 2 до 3,5 л/мин	от 2 до 4,5 л/мин	от 2 до 5 л/мин	от 2 до 5,5 л/мин
Расход воды при Δt 25 °С.	6 л/мин	10 л/мин	11 л/мин	13 л/мин
Минимальное рабочее давление P _{w min}	0,25 бар	0,25 бар	0,25 бар	0,25 бар
Макс. давление воды P _{w max}	10 бар	10 бар	10 бар	10 бар
Количество воздуха, необходимого для горения, V	20,2 м³/ч	33,6 м³/ч	37,1 м³/ч	43,8 м³/ч
Массовый поток продуктов сгорания, M	7,6 г/с	12,6 г/с	13,9 г/с	16,4 г/с
Средняя температура продуктов сгорания	171 °С	163 °С	161 °С	168 °С
Источник электропитания и напряжение, V	элементы питания LR20 1,5В к 2 шт., 3V			
Тип устройства зажигания	электронное			
Потребление газа (15°С, 1013 мбар)				
Максимальное потребление природного газа	1,26 м³/ч	2,01 м³/ч	2,28 м³/ч	2,45 м³/ч
Максимальное потребление сжиженного газа	0,43 кг/ч	0,74 кг/ч	0,81 кг/ч	0,89 кг/ч
Номинальное давление природного газа	13 мбар			
Номинальное давление сжиженного газа	28 мбар			
Характеристики горелки				
Количество секций горелки	3	5	13	15
Маркировка форсунок для работы на природном газе	Ф 1.1	Ф 1,12	Ф 1,0	Ф 0,99
Маркировка форсунок для работы на сжиженном газе	Ф 0,755	Ф 0,755	Ф 0,68	Ф 0,68

Ariston Thermo Group постоянно совершенствует качество своей продукции и оставляет за собой право вносить изменения в технические характеристики без предварительного уведомления.

Компания не несет ответственности за какие-либо ошибки или опечатки, которые могут содержаться в тексте данного документа.

12. Символы на заводской табличке

SUPERLUX

EAC

Продукт:	газовый проточный водонагреватель
Модель:	DGI 10L CF NG SUPERLUX
Тип газа:	природный ГОСТ 5542-87
Давление газа:	1,3 кПа (13 мбар)
Ном. мощность:	19,2 кВт
Пр-ть по ГВС:	10 л/мин ($\Delta T=25^{\circ}\text{C}$)
Давление воды:	25-1000 кПа
Серийный номер:	0000000 WU 214345000000

Янг Газ Эпплаенсез Индустриал Ко. Лтд, Китай, провинция Гуанг донг, г.Фошан, р-н Шунде, ул.Ронгтун, Нанью, Дашенг Роад 2, д.1

Серийный номер

0000000 XX 143450000000

код продукта

год производства

день производства

порядковый номер

ООО "Аристон Термо Русь"

Россия, 188676, Ленинградская область, Всеволожский район,
г. Всеволожск, Производственная зона г. Всеволожска,
ул. Индустриальная, д. № 9, лит. А
Тел.: +7 (812) 332 81 00
Горячая линия Аристон: +7 (495) 777 33 00
e-mail: service.ru@aristonthermo.com
www.ariston.com/ru