



ИНСТРУКЦИЯ ПО ЭКСПЛУАТАЦИИ

 ENGINE
ADVANCED
TECHNOLOGY



СНЕГОУБОРОЧНАЯ МАШИНА AS719LE

www.a-ipower.ru

ПРЕДУПРЕЖДАЮЩИЕ ЗНАКИ



Необходимо выполнять требования по безопасности, предписанные в инструкции, а также все применимые общие правила по безопасной работе.



Необходимо выполнять требования, предписанные в инструкции, а также все применимые общие правила по безопасной работе. Открытие защитных крышек или разборка допускается только специалистами!



Запрещается работа со снегоуборщиком лицам без необходимой квалификации и лицам, которые не ознакомлены с требованиями, описанными в инструкции!



Особая утилизация! Во избежание нанесения вреда окружающей среде необходимо отделить снегоуборщик от обычных отходов и утилизировать наиболее безопасным способом (например, сдать в специальные места по утилизации).



Опасность ожога! Температура на обозначенном месте символом может достигать высоких значений, которые могут вызвать ожог при прикосновении! При работе двигателя тушитель и выхлопная система становятся очень горячими и остывают некоторое время после его выключения. Будьте внимательны и не дотрагивайтесь до них, пока они горячие.



Бережь от влаги! Не использовать под дождем!



Опасность отравления! Выхлопы содержат ядовитый угарный газ (CO). Никогда не эксплуатируйте в закрытом помещении. Перед включением убедитесь, что обеспечена хорошая вентиляция.



Бензин является легко воспламеняемым веществом, а его пары взрывоопасны. Осуществляйте заправку снегоуборщика топливом только в хорошо проветриваемых местах при выключенном и остывшем двигателе. Поблизости не должно быть курящих людей, источников огня и искр. Пролитый бензин необходимо сразу удалить.



Работайте в защитных очках, перчатках и нескользящей обуви. Одевайте соответствующую зимнюю одежду при работе со снегоуборщиком.



Не используйте снегоуборочную машину без соответствующих средств защиты. Даже чистый свежевыпавший рыхлый снег, отброшенный с высокой скоростью, может нанести травмы.



При работающем двигателе никогда не наклоняйте снегоуборщик, не пытайтесь убрать, поправить какие-то предметы вблизи вращающихся механических узлов или желоба выброса снега, это может привести к серьезным травмам!

СОДЕРЖАНИЕ

ТЕХНИЧЕСКИЕ ХАРАКТЕРИСТИКИ	4
ПРАВИЛА БЕЗОПАСНОСТИ И МЕРЫ ПРЕДОСТОРОЖНОСТИ	5
УСТРОЙСТВО СНЕГОУБОРОЧНОЙ МАШИНЫ	8
СБОРКА СНЕГОУБОРОЧНОЙ МАШИНЫ	9
ОРГАНЫ УПРАВЛЕНИЯ	14
ПОДГОТОВКА К РАБОТЕ	15
РАБОТА И УПРАВЛЕНИЕ СНЕГОУБОРОЧНОЙ МАШИНОЙ	18
ТЕХНИЧЕСКОЕ ОБСЛУЖИВАНИЕ	19
ВОЗМОЖНЫЕ НЕИСПРАВНОСТИ И СПОСОБЫ УСТРАНЕНИЯ	23
ХРАНЕНИЕ	25
ТРАНСПОРТИРОВКА	25
ГАРАНТИЙНЫЕ ОБЯЗАТЕЛЬСТВА	26
РЕАЛИЗАЦИЯ И УТИЛИЗАЦИЯ	27
ГАРАНТИЙНЫЙ ТАЛОН СТАНДАРТНЫЙ	28



ТЕХНИЧЕСКИЕ ХАРАКТЕРИСТИКИ

Модель	AS719LE
Артикул	41205
Система выброса снега	Двухступенчатая
Рабочий объем двигателя, см ³	302
Мощность двигателя, л.с./кВт	9,0 / 6,6
Топливо *	Бензин АИ-92
Объем топливного бака, л	4,5
Тип моторного масла	SAE 5W-30
Объем картера двигателя, л	0,95
Тип свечи зажигания	F7TC
Электростартер, от сети 220В	Есть
Фара / передний свет	Есть
Минимальная температура запуска	-35 °С
Привод снегоуборочной машины	Самоходный
Передачи вперед / назад	6 вперед, 2 назад
Максимальная ширина захвата, см	71
Максимальная высота захвата, см	54
Максимальная дальность выброса, м	12
Размер гусениц	60 × 18 × 118
Максимальная звуковая мощность, дБ	101
Уровень шума на расстоянии 4 м, дБ	81
Уровень шума на расстоянии 7 м, дБ	76
Угол поворота желоба выброса снега	190°
Панель управления	Многофункциональная
Счетчик моточасов	Есть
Подогрев ручек	Есть
Передняя фара	Есть
Габариты снегоуборочной машины, см	137 × 81 × 112
Габариты упаковки, см	94 × 78 × 75
Масса НЕТТО / БРУТТО, кг	98 / 115
Аксессуары	Инструкция по эксплуатации (1 шт.) Свечной ключ (1 шт.) Срезные болты (6 шт.) Предохранительная шпилька (2 шт.) Пружинный стопор (2 шт.)

* используйте только **НЕЭТИЛИРОВАННЫЙ** бензин

ПРАВИЛА БЕЗОПАСНОСТИ И МЕРЫ ПРЕДОСТОРОЖНОСТИ



ПРЕДУПРЕЖДЕНИЕ!

Должны соблюдаться меры предосторожности.



НЕ ПОДВЕРГАЙТЕ СЕБЯ ИЛИ ДРУГИХ ОПАСНОСТИ!

Следуйте этим правилам. Не позволяйте посторонним использовать оборудование, если они не несут полной ответственности, не прочитали и/или не поняли руководство по эксплуатации и не обучены работе с оборудованием.

Назначение

Бензиновый снегоуборщик (снегоуборочная машина с приводом от бензинового двигателя) предназначен исключительно для уборки территории с ровным и твердым покрытием от сухого снега без содержания твердых включений.

Область применения

Бензиновый снегоуборщик (снегоуборочная машина с приводом от бензинового двигателя) является технически сложным товаром бытового назначения, и не предназначен для профессионального или коммерческого использования.



Бензиновый снегоуборщик является источником повышенной опасности. Для исключения поломки снегоуборщика, получения серьезных травм и повреждения окружающего имущества необходимо соблюдать нижеуказанные инструкции по безопасности. Перед сборкой и использованием снегоуборщика внимательно прочтите данную инструкцию по эксплуатации.

1. К управлению снегоуборщиком допускаются только совершеннолетние дееспособные люди в здоровом состоянии, только после прочтения и усвоения материала данной инструкции, и при условии строгого соблюдения всех требований по безопасности.
2. К снегоуборочной машине не допускаются лица, не достигшие 18 лет, не ознакомленные с инструкцией по эксплуатации, находящиеся в состоянии наркотического алкогольного опьянения, под воздействием лекарственных препаратов.
3. Используйте снегоуборочную машину только в светлое время суток или при хорошем искусственном освещении.

4. Запрещается запускать двигатель снегоуборщика в помещении: выхлопы двигателя содержат смертельно опасные для людей и животных газы, без цвета и запаха.

5. Бензин является легко воспламеняющейся жидкостью. Храните топливо только в специально предназначенных для этого емкостях. Заправляйте топливо только вне помещений, при этом запрещено курить и использовать огонь! Заправляйте бензин только при остановленном и остывшем двигателе. Если топливо разлилось, избегайте работы в этой области до полного выветривания паров бензина.

6. Глушитель и другие части двигателя сильно разогреваются в процессе работы, поэтому во избежание ожогов не прикасайтесь к деталям двигателя, пока он не остынет.

7. Даже чистый свежесвыпавший рыхлый снег, отброшенный с высокой скоростью, может нанести травмы органам зрения и дыхания. Особое внимание следует сохранять при уборке залежалого снега или снега с ледяной коркой, т.к. травмы могут быть очень серьезными, вплоть до потери зрения или нанесения увечий.

8. Не используйте снегоуборочную машину без соответствующих средств защиты. Используйте защитные очки или защитный щиток во время работы снегоуборщиком, а также, во время его настройки и осмотра.

9. Одевайте соответствующую зимнюю одежду при работе со снегоуборщиком.

10. Не допускается слишком свободная одежда, украшения, шарфы, и другие свободно висящие вещи, а также одежда, части которой могут попасть во вращающиеся узлы машины или цепляться за выступающие рычаги.

11. Не допускается сковывающая движения одежда, которая не позволяет контролировать и свободно управлять снегоуборщиком и оперативно реагировать на внештатную ситуацию и выключать двигатель.

12. Одевайте зимнюю противоскользкую обувь во избежание падений, особенно при движении снегоуборщика задним ходом.

13. При работе всегда сохраняйте устойчивое положение, будьте особенно внимательны при расчистке снега на гравийных дорожках, при выполнении поворотов, при работе на склонах.

14. Работайте только при наличии предусмотренных производителем устройств безопасности.

15. При работающем двигателе никогда не наклоняйте снегоуборщик, не пытайтесь убрать, поправить какие-то предметы вблизи вращающихся механических узлов или желоба выброса снега, это может привести к серьезным травмам!

16. Во время работы снегоуборщика запрещено приближаться руками и другими частями тела к вращающемуся шнеку для сбора снега, колесам, а также к желобу выброса снега.

17. Перед выполнением осмотра, настройкой и очисткой снегоуборщика всегда глушите двигатель, дожидаетесь, пока вал мотора, колеса, шнек, импеллер выброса снега и другие механические узлы полностью остановятся, отключайте и отводите колпачок провода от свечи зажигания во избежание внезапного пуска двигателя.

18. Запрещается осматривать и обслуживать снегоуборщик с работающим двигателем.

19. Очищайте снегоочиститель сразу после окончания работы, соблюдая требования безопасности.

20. Перед каждым запуском проверяйте состояние снегоуборщика и его основных узлов: в зоне шнека и импеллера не должно быть посторонних предметов.

21. Запрещается запускать двигатель снегоуборщика при наличии внешних недостатков или повреждений и в неготовом к эксплуатации виде.

22. Все неисправные детали должны быть заменены на новые. Для замены разрешается использовать только оригинальные запасные части. Использование неоригинальных запасных частей может привести к серьезным травмам и поломкам.

23. Все органы управления должны легко двигаться и переключаться, а рычаги управления сцеплением и хода – автоматически возвращаться в исходное положение.

24. Запрещается фиксировать рычаги сцепления, газа и другие органы управления с помощью хомутов, зажимов и других средств, все органы управления должны быть управляться только вручную оператором снегоуборщика.

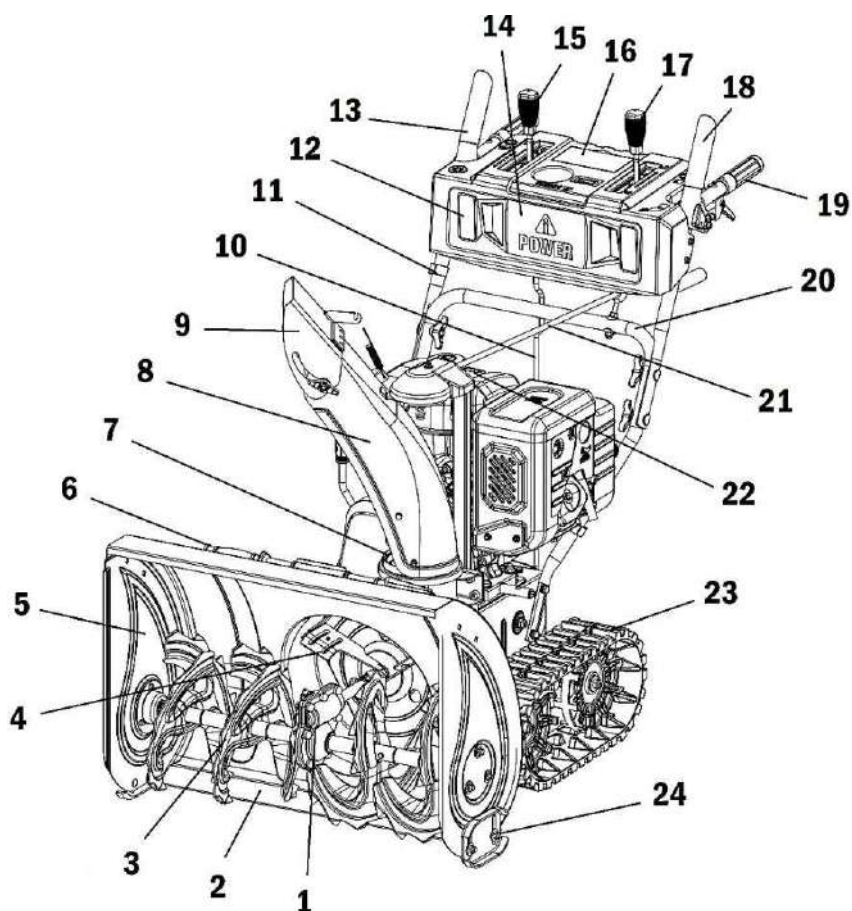
25. Запрещается вносить изменения в конструкцию снегоуборщика.

26. Запрещается использовать обычный крепеж вместо срезных болтов для крепления фрез шнека, это может привести к выходу из строя редуктора и трансмиссии.



Делайте перерывы 5 ... 10 минут каждый раз после непрерывной работы снегоуборочной машиной на одном топливном баке. Не перегружайте двигатель во время работы, избегайте попадания посторонних предметов под фрезы шнека.

УСТРОЙСТВО СНЕГОУБОРОЧНОЙ МАШИНЫ



- | | |
|-----------------------------------|---------------------------------|
| 1 – редуктор | 13 – рычаг хода / движения |
| 2 – подрезная часть ковша | 14 – панель управления |
| 3 – шнек, со срезными болтами | 15 – рычаг переключения передач |
| 4 – импеллер | 16 – ящик для инструментов |
| 5 – ковш забора снега | 17 – рычаг угла дефлектора |
| 6 – инструмент для очистки желоба | 18 – рычаг вращения шнека |
| 7 – измельчитель снега | 19 – ручки с подогревом |
| 8 – желоб выброса снега | 20 – рукоятка нижняя |
| 9 – дефлектор желоба | 21 – рычаг поворота желоба |
| 10 – штанга передач | 22 – крышка топливного бака |
| 11 – рукоятка верхняя | 23 – гусеницы, колеса |
| 12 – фара освещения | 24 – регулировочные ползья |

СБОРКА СНЕГОУБОРОЧНОЙ МАШИНЫ

Снегоуборочная машина поставляется в картонной коробке, обеспечивающей её целостность при транспортировке.

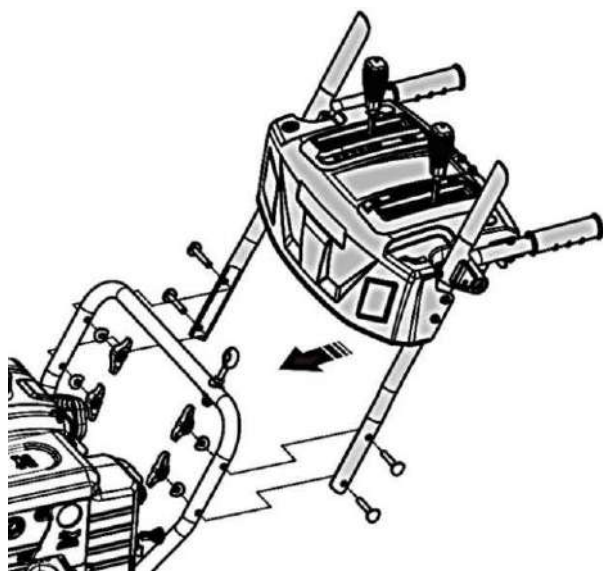
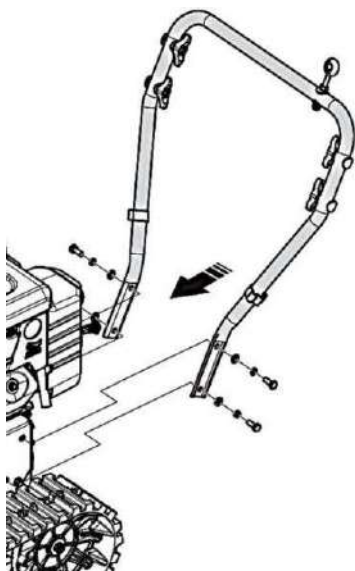


Обратите внимание на содержимое упаковки, проверьте наличие всех компонентов. Перед сборкой и началом эксплуатации снегоуборочной машины внимательно прочитайте данный паспорт! Внимательно ознакомьтесь с расположением органов управления, научитесь заводить и быстро останавливать двигатель.

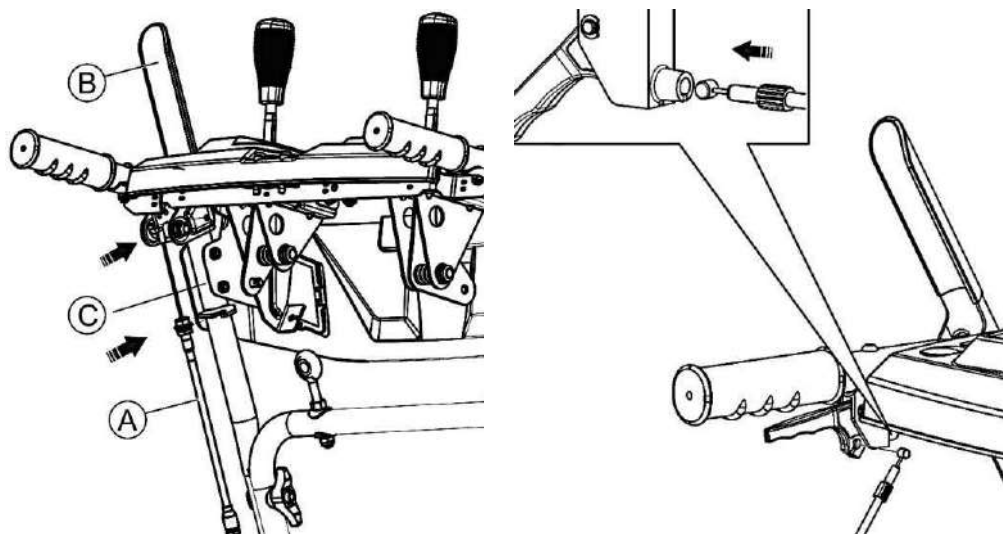
Для компактности и оптимизации габаритов упаковки снегоуборщик поставляется в разобранном виде, после распаковки необходимо произвести сборку товара. В случае утилизации упаковки выполняйте ее в соответствии с требованиями охраны окружающей среды.

Этапы сборки снегоуборочной машины

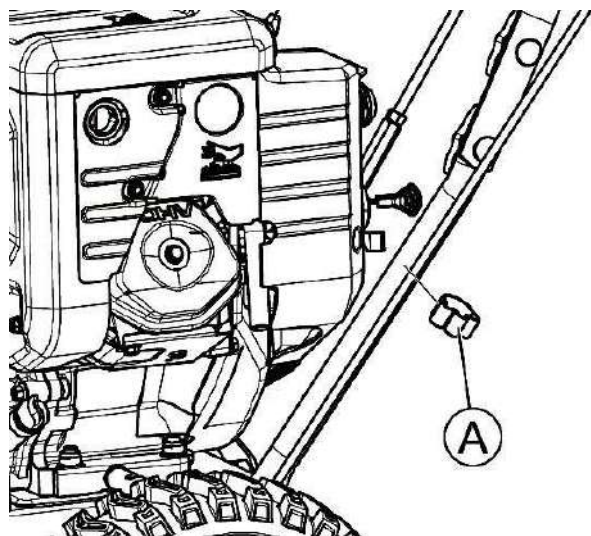
1. Со стороны двигателя, установите сначала нижнюю рукоятку, а затем – верхнюю рукоятку с панелью управления на нее:



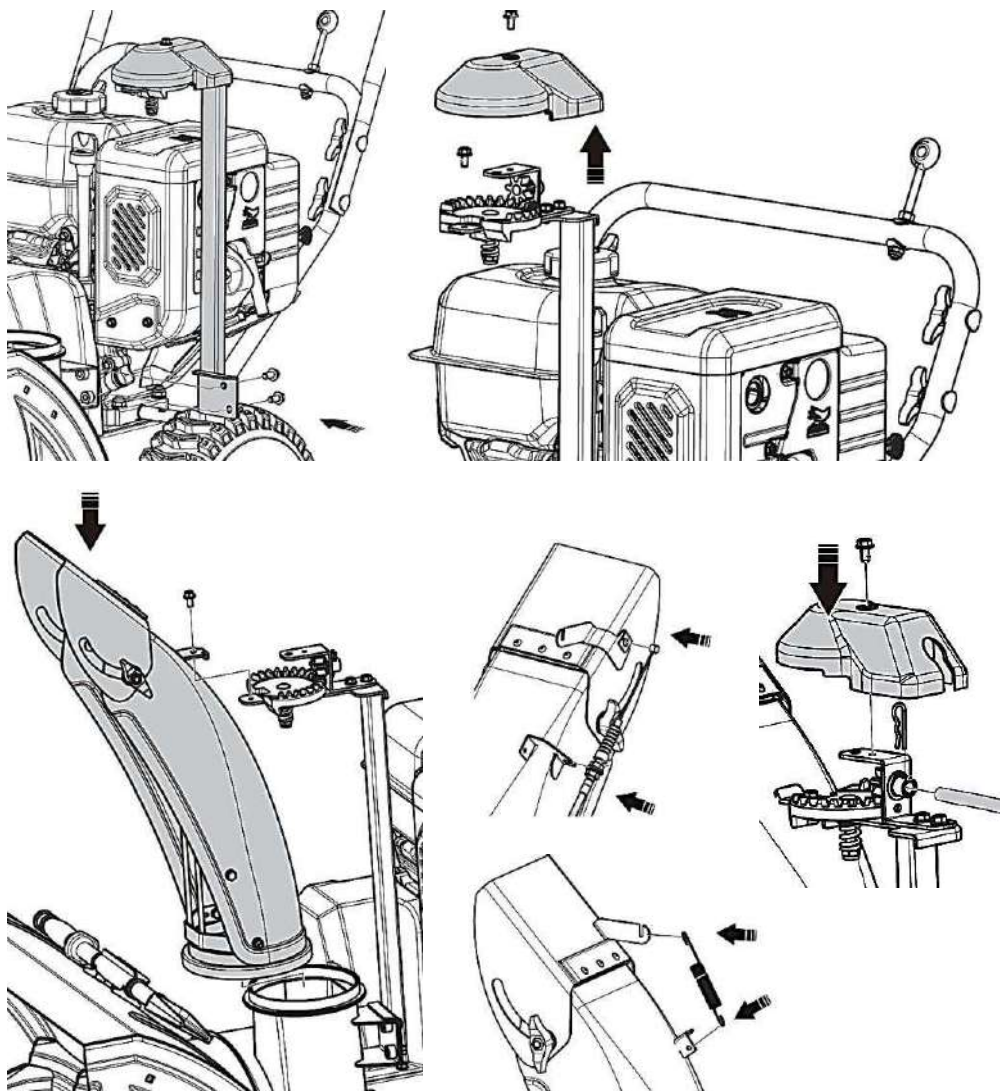
2. Закрепите головки тросов управления А к ручкам управления В, которые располагаются на верхней рукоятке С:



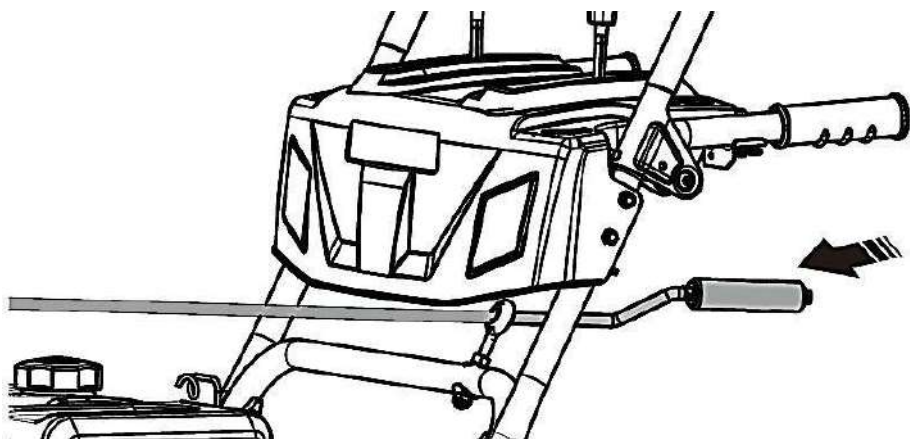
3. Для фиксации используйте пластиковые хомуты А на рукоятках:



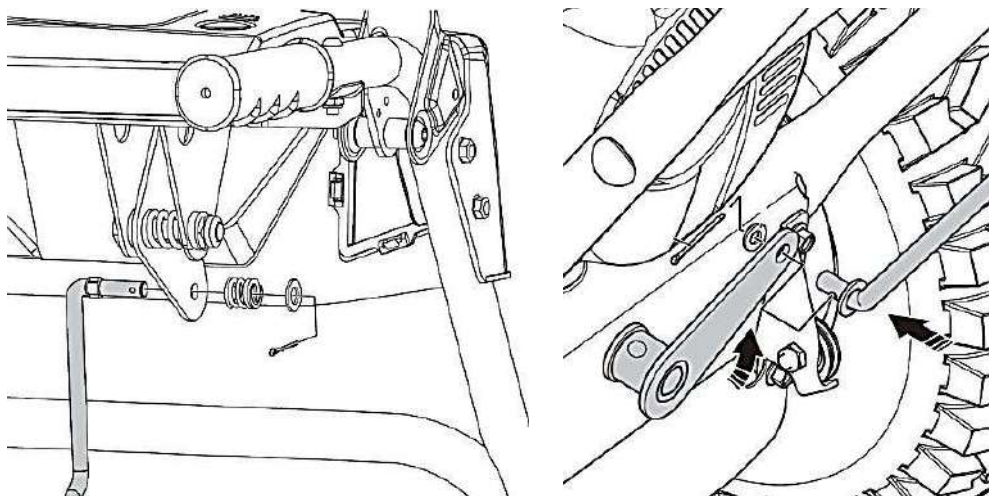
4. Установите желоб для выброса снега, как указано ниже:



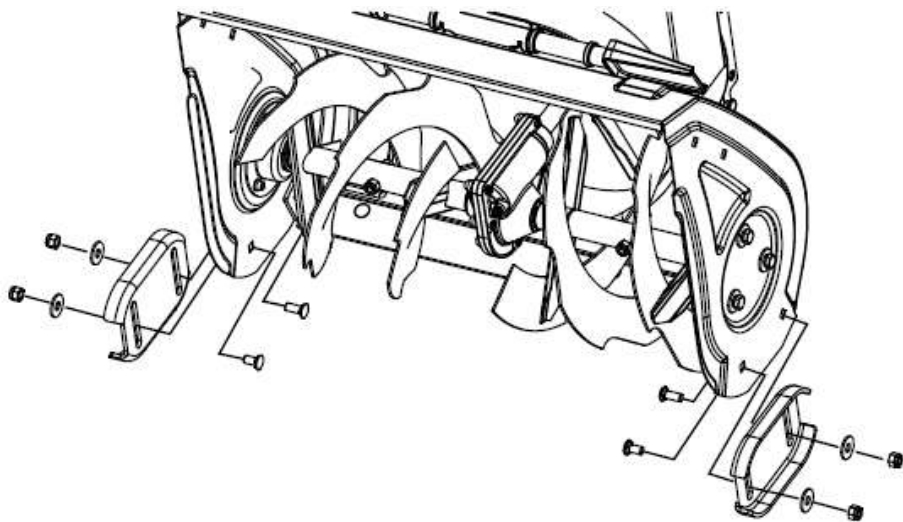
5. Установите рычаг поворота желоба:



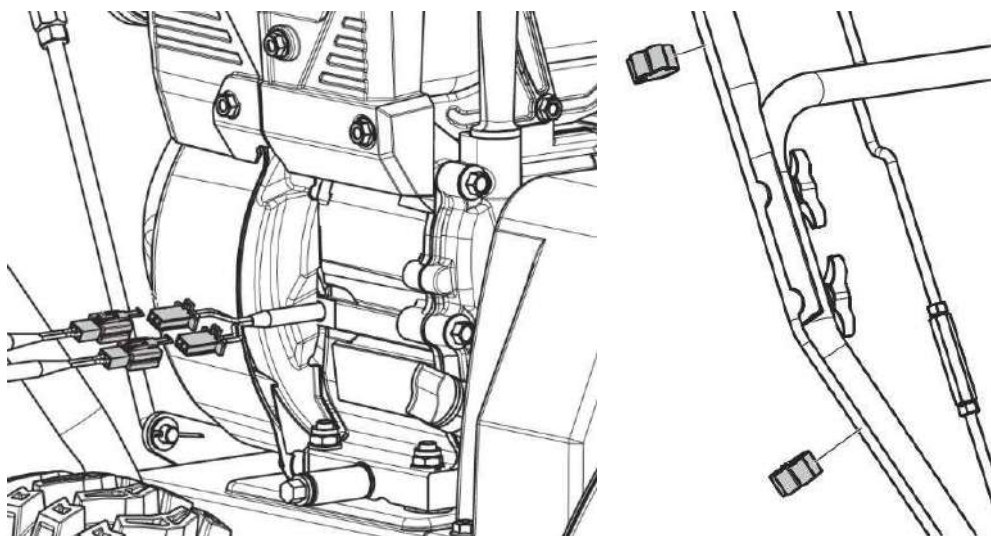
6. Установите рычаг переключения скоростей:



7. Установите направляющие салазки:



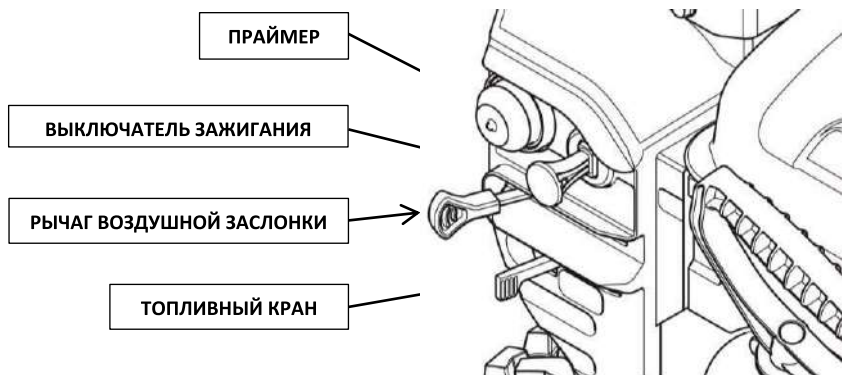
7. Подключите электрические разъемы для освещения и подогрева ручек:



ОРГАНЫ УПРАВЛЕНИЯ



Прочитайте, поймите и следуйте всем инструкциям, рекомендациям и предупреждениям, указанным на самой машине и в этой инструкции, прежде чем начать работу.



Выключатель зажигания

расположен на корпусе двигателя и управляет подачей напряжения на свечу зажигания. Рабочее положение – «ON» (ВКЛ), чтобы заглушить мотор двигателя необходимо перевести выключатель в положение «OFF» (ВЫКЛ).

Праймер, это насос для предварительной подачи топлива в камеру карбюратора для быстрого и уверенного запуска двигателя на морозе.

Топливный кран, управляет подачей топлива: влево – ЗАКРЫТ, вправо – ОТКРЫТ.

Рычаг воздушной заслонки, для запуска двигателя: положение для запуска – ВЛЕВО (ЗАКРЫТО), для работы – ВПРАВО (ОТКРЫТО)

Рычаг переключения скоростей: нейтральное среднее положение, скорости движения вперед (F) и скорости назад (R).

Рычаг управления шнеком, при нажатии левой рукой шнек начинает вращаться.

Рычаг управления приводом колес, при нажатии правой рукой осуществляется движение снегоуборочной машины.

Рычаг поворота желоба, используется для изменения направления выброса снега.

Дефлектор желоба, регулирует высоту и дистанцию выброса снега.

ПОДГОТОВКА К РАБОТЕ

Перед началом работы

1. Осмотрите снегоуборщик и убедитесь в корректности сборки, отсутствии повреждений, утечек масла и топлива.
2. Осмотрите снегоуборщик на наличие посторонних предметов в местах вращающихся механизмов (шнек, импеллер выброса снега, поворотный желоб выброса снега, детали трансмиссии и управления двигателем и др.).
3. Проверьте состояние колес и гусениц: не должно быть повреждений, между колесами и гусеницами не должно быть посторонние предметы.
4. С помощью регулировочных полозьев установите комфортную высоту в зависимости от покрытия:
 - а) для очистки снега с ровной плоской поверхности, например, асфальтированной площадки или дороги, рекомендуется верхнее положение полозьев.
 - б) для очистки снега с неровных поверхностей, таких как гравийные площадки и дороги, рекомендуется нижнее положение полозьев.
5. Проверьте крепление фрез шнека к валу: фрезы должны быть зафиксированы только специальными срезными болтами.
6. Проверьте уровень моторного масла в картере и бензина в топливном баке, при необходимости добавьте требуемое количество топлива и масла.
7. Проверьте состояние воздушного фильтра и надежность контакта свечи.
8. Ознакомьтесь с органами управления машины и проверьте их: желоб выброса, рычаги и переключатели должны переключаться корректно.
9. Оденьте противоскользящую обувь, подходящую одежду, перчатки и средства защиты органов зрения и слуха.
10. Выведите снегоуборщик на территорию для очистки от снега, спланируйте траекторию движения и направление для выброса снега.
11. Выполните запуск двигателя, следуя инструкциям ниже.



Выполняйте проверку уровня масла каждый раз перед запуском двигателя и каждые пять часов эксплуатации, в период обкатки двигателя рекомендуется проверять уровень масла чаще. Поддерживайте уровень масла между отметками «LOW» и «HIGH» на масляном щупе. Крышка масляной горловины должна быть всегда надежно закручена.

Проверка уровня моторного масла, заправка моторного масла

1. Убедитесь, что двигатель находится в горизонтальном положении.
2. Открутите крышку маслониливной горловины и протрите щуп тряпкой.
3. Вставьте пробку-щуп в горловину, не закручивая.
4. Аккуратно выньте и проверьте уровень масла по меткам на щупе. Если уровень масла ниже отметки «LOW», долейте до отметки «HIGH».
5. Закрутите крышку обратно.
6. Вытрите остатки пролитого масла.



Также, уровень масла можно проверить визуально: при открученной крышке уровень масла должен доходить до края заливной горловины.



Снегоуборщик поставляется без моторного масла в картере. Запрещается пытаться заводить мотор без моторного масла, это приведет к ускоренному износу или поломке мотора! Более половины случаев ремонта моторов связаны с использованием некачественных или неподходящих видов моторных масел.

Заправка топливного бака



Заправляйте бензин на открытом воздухе или в хорошо проветриваемых помещениях. Запрещается курить, пользоваться огнем, а также заправлять горячий не остывший двигатель – это может привести к воспламенению паров топлива и пожару.

1. Переместите рычаг топливного крана влево «ЗАКРЫТО».
2. Очистите поверхность вокруг заливной горловины и отверните крышку бака.
3. Аккуратно, не допуская разбрызгивания бензина, залейте топливо в бак.
4. Не переполняйте топливный бак: оставьте воздушное пространство в топливном баке для возможности расширения топлива без вытекания из бака.
5. Установите крышку топливного бака на место, надежно заверните, тщательно удалите остатки пролитого топлива до запуска двигателя.



Не используйте топливо, которое хранилось более 12 месяцев. В качестве топлива используйте автомобильный неэтилированный бензин марки АИ-92. НИКОГДА не используйте этилированный бензин! Запрещается запускать мотор без закрытой крышки топливного бака.

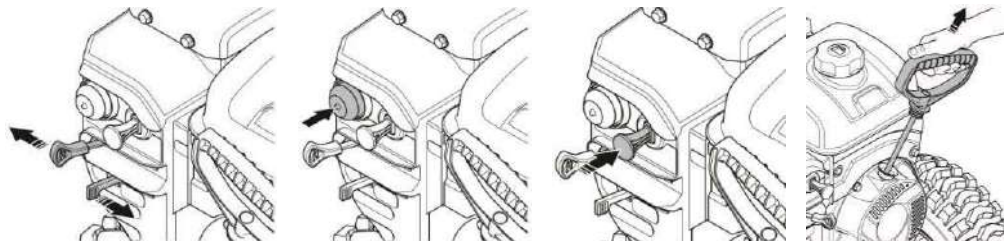
Запуск двигателя



Во время запуска двигателя соблюдайте все требования инструкции по безопасности, указанные в данной инструкции! Выполняйте запуск двигателя только после выполнения всех пунктов, указанных выше!

1. Установите рычаг скорости снегоуборщика в нейтральное положение.
2. Рычаги управления шнеком и приводом колес должны находиться в отжатом (верхнем) положении.
3. Переместите рычаг топливного крана вправо «ОТКРЫТО», а рычаг воздушной заслонки вправо «ЗАКРЫТО».
4. Нажмите на кнопку праймера 2 ... 3 раза для подкачки топлива.
5. Нажмите выключатель зажигания двигателя до щелчка «ON» (ВКЛ).
6. Возьмитесь за ручку стартера и медленно потяните до появления ощутимого сопротивления, затем потяните ручку стартера резким рывком.

Для модификации с электростартером: подключите вилку электростартера в сеть питания 220В и запустите двигатель, нажав кнопку на блоке электростартера.



7. После успешного запуска двигателя, через 5-10 секунд медленно переведите ручку управления воздушной заслонкой управления вправо «OFF».



Работы по расчистке территории от снега выполняйте строго в соответствии с инструкциями безопасности. После выполнения работ остановите двигатель и подготовьте снегоуборщик к хранению.

Остановка двигателя

1. Перед выключением мотора передвиньте рычаг управления дроссельной заслонкой в положение малых оборотов вправо и дайте двигателю поработать несколько минут перед выключением.
2. Остановите двигатель, переведя выключатель зажигания в положение «OFF».
3. Закройте топливный кран, переместив рычаг топливного крана влево.
4. Отсоедините колпачок и отведите его от свечи зажигания.

РАБОТА И УПРАВЛЕНИЕ СНЕГОУБОРОЧНОЙ МАШИНОЙ



После успешного запуска, перед расчисткой снега, дайте двигателю поработать 3 ... 5 минут без нагрузки для прогрева, не начинайте очистку снега сразу же после запуска.

Меры предосторожности

1. Планируйте направление движения снегоуборщика и направление выброса снега таким образом, чтобы избежать получения травм (людей, животных) и порчи имущества (окна зданий, постройки, автомобили и другое имущество).
2. Никогда не направляйте выброс снега в сторону людей, животных или в направлении, где возможно причинения вреда имуществу.
3. Прохожие, помощники, дети, а также, животные не должны находиться на расчищаемой площадке и поблизости от снегоуборщика.
4. Во время появления посторонних в зоне работы снегоуборщика, заглушите двигатель и приостановите работу.
5. Отбрасываемый с высокой скоростью снег и содержащиеся в нем предметы могут стать причиной серьезных травм.
6. Перед расчисткой территории от снега убедитесь, что под снегом отсутствуют скрытые под ним препятствия ландшафта и посторонние предметы (бордюры, кусты, пеньки от деревьев, большие камни, инструменты, шланги и др.).
7. Препятствия ландшафта и посторонние предметы под снежным покровом могут привести к заклиниванию, повышенному износу или поломке механических узлов снегоуборщика, а также нанести повреждения имуществу и серьезные травмы людям и животным при выбросе предметов вместе со снегом через желоб.
8. Для самоходного снегоуборщика выбирайте минимальные скорости движения, пока не привыкните к работе снегоуборочной машины, а также исходя из соображений безопасности передвижения.
9. При уборке снега не толкайте машину вперед, если слой убираемого снега слишком большой или снег очень плотный, снизьте скорость, переключившись на низшую передачу, чтобы не перегружать двигатель.

Начало уборки снега

1. Поверните желоб выброса снега в запланированном направлении.
2. Установите нужный угол наклона дефлектора и надежно зафиксируйте его.
3. Зажмите левую ручку управления для начала вращения шнека.
4. Зажмите правую ручку начала движения.



Не меняйте положение рычага переключения скоростей, не отпустив рычаг управления приводом в исходное положение и не дождавшись пока снегоуборочная полностью остановится. Это небезопасно и может вызвать преждевременный износ в системе трансмиссии!

Очистка желоба выброса снега

Если снег или лед застряли в разгрузочном желобе, следуйте следующим инструкциям для безопасной очистки желоба:

1. Отпустите рычаги управления шнеком и приводом в исходное положение и остановите двигатель.
2. Чтобы расчистить снег и лед, которые образовались вблизи разгрузочного желоба, используйте конец инструмента в виде лопатки. Инструмент прикреплен к задней части ковша.
3. Надежно закрепите инструмент для очистки на защелку позади корпуса шнека, и запустите двигатель снегоуборочной машины.
4. Находясь в рабочем положении (позади ручек), включите шнек на несколько секунд, чтобы счистить оставшийся снег и лед из разгрузочного шнека.



Не прочищайте разгрузочный желоб руками. На наружной стороне ковша закреплен инструмент защелкой, разработанный специально для очистки желоба выброса снега. Приступайте к очистке только после выключения двигателя и остановки всех движущихся деталей.

По окончании работы

1. Заглушите двигатель, отключите колпачок и отведите его от свечи зажигания.
2. Очистите все узлы снегоуборщика от снега и насухо протрите ветошью.
3. Осмотрите снегоуборщик, особенно шнек, импеллер и желоб для выброса снега на предмет повреждений и ослабленного крепежа.
4. Примите меры по устранению выявленных недостатков, если они обнаружены.
5. Переместите снегоуборочную машину в место хранения, следуйте требованиям инструкции для хранения снегоуборщика.



Глушитель, двигатель и близлежащие поверхности деталей в процессе работы нагреваются до высоких температур. Не прикасайтесь к горячим поверхностям во избежание ожогов!

ТЕХНИЧЕСКОЕ ОБСЛУЖИВАНИЕ



Перед чисткой, наладкой, регулировкой или осмотром машины останавливайте двигатель и отключайте колпачок от свечи зажигания во избежание случайного запуска. Верните все рычаги в исходное положение. Убедитесь, что шнек и импеллер выброса остановлены.

Ориентируйтесь на дисплей с моточасами для технического обслуживания.

Техническое обслуживание	Перед каждым запуском	Каждые 25 часов	Каждые 50 часов	Каждые 100 часов, каждый сезон
Выполнение пунктов главы «Перед началом работы»,	×			
Проверка работоспособности органов управления, затяжки гаек/болтов, состояния срезных болтов	×			
Проверка на отсутствие посторонних предметов, повреждений и утечек	×			×
Регулировка, очистка свечи зажигания			×	×
Замена свечи зажигания				×
Проверка уровня моторного масла	×			
Замена моторного масла		×	×	×
Слив топлива из карбюратора, очистка				×
Добавление смазки в редуктор				×
Проверка колес и гусениц				×



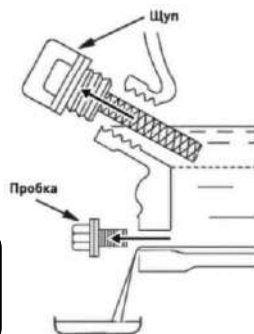
Соблюдение сроков технического обслуживания необходимо для сохранения эффективности и ресурса снегоуборочной машины. Выполнение работ, кроме операций, указанных в данной инструкции, должно выполняться обученным квалифицированным персоналом в авторизованных сервисных центрах.

Меры предосторожности

1. Не вмешивайтесь в работу имеющихся устройств безопасности машины.
2. Перед чисткой, наладкой или осмотром машины верните все рычаги управления в исходное положение и остановите двигатель. Дождитесь, пока шнек/импеллер полностью остановятся. Отключите провод от свечи зажигания во избежание случайного запуска.
3. Регулярно проверяйте болты и крепления на надежность, чтобы содержать машину в безопасном рабочем состоянии, Также визуально проверяйте машину на наличие повреждений.
4. Регулярно проверяйте детали и по мере износа меняйте их только на оригинальные. Использование неоригинальных, а также не рекомендованных производителем запчастей может привести к неправильной работе, снижению безопасности и выходу оборудования из строя.
5. Сохраняйте наклейки с инструкциями и указаниями по безопасности по мере необходимости.

Замена моторного масла

1. Выкрутите и извлеките пробку-щуп.
2. Открутите сливную пробку из картера двигателя и слейте масло в заранее подготовленную емкость.
3. Установите сливную пробку на место и плотно закрутите.
4. Залейте моторное масло по уровню, установите щуп.



Отработанное масло необходимо утилизировать надлежащим образом согласно требованиям защиты окружающей среды.

Слив топлива из карбюратора, очистка фильтра-отстойника



Для беспроблемной работы машины важно не допускать образования отложений в важных частях двигателя, таких как карбюратор, топливный фильтр или топливный бак по время хранения.

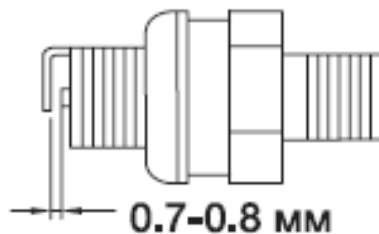
1. Закройте топливный кран, переместив рычаг топливного крана влево.
2. Открутите сливной болт и слейте топливо из карбюратора.
3. Открутите стакан отстойника и промойте его.
4. Закрутите стакан отстойника и сливной болт.



Если имеется необходимость перенастройки карбюратора, обратитесь в авторизованный сервисный Центр. Во избежание некорректной работы и поломки двигателя, не настраивайте карбюратор самостоятельно.

Обслуживание свечи зажигания

1. Очистите поверхность, выверните и осмотрите свечу зажигания.
2. Замените свечу, если наружное керамическое покрытие повреждено или электрод свечи оплавлен или выгорел.
3. При необходимости отрегулируйте зазор до 0,7 ... 0,8 мм.
4. Установите на место свечу зажигания и закрутите до упора торцом, а затем проверните еще на 1/8 ... 1/4 оборота.



Замена срезных болтов шнека и импеллера выброса снега

Срезные болты защищают механические узлы снегоуборочной машины от повреждений: при попадании постороннего предмета под фрезы и заклинивании шнека срезные болты срываются, не передавая ударную нагрузку на редуктор и трансмиссию.

При необходимости, заменяйте отработанные срезные болты на такие же новые, работы по смене необходимо выполнять с обязательным соблюдением всех требований по безопасности.



Используйте только оригинальные срезные болты, входящие в комплект поставки изделия. Запрещается использовать обычный крепеж вместо срезных болтов для крепления фрез шнека и импеллера, это может привести к выходу из строя редуктора и трансмиссии.

Заправка смазки в редуктор шнека

За передачу крутящего момента от вала трансмиссии на вал шнека у снегоуборочных машин отвечает червячный редуктор. Данный редуктор не нуждается в обслуживании и добавлении смазки при нормальных условиях эксплуатации. Тем не менее, в реальных условиях эксплуатации – при перепадах температур окружающей среды, с учетом пусков холодного двигателя на морозе и прогрева редуктора до оптимальной температуры только через некоторое время, при неизбежных перегрузках, рекомендуется перед каждым зимним сезоном проверять уровень смазки в редукторе и добавлять при необходимости.

Рекомендации по проверке и добавлению смазки редуктора:

1. Проверяйте и добавляйте смазку во время зимнего сезона.
2. Используйте подходящую для редуктора снегоуборщиков смазку.



При недостатке смазки происходит повышенный износ редуктора. Тип смазки для редуктора: смазка для червячного редуктора для снегоуборочных машин, которая сохраняет эксплуатационные свойства при низких температурах. При использовании неподходящей смазки возможно просачивание через сальники редуктора наружу, что приведет к загрязнению участка.

3. Убедитесь, что снегоуборочная машина выключена, колпачок снят со свечи зажигания, все вращающиеся механизмы остановлены.
4. Открутите болт на передней/верхней части корпуса редуктора.
5. С помощью шприца или специальной насадки добавьте смазку в редуктор.
6. Установите болт на место и надежно, плотно затяните.

ВОЗМОЖНЫЕ НЕИСПРАВНОСТИ И СПОСОБЫ УСТРАНЕНИЯ

Поиск и устранение неисправностей.

ПРОБЛЕМА	ВОЗМОЖНАЯ ПРИЧИНА	УСТРАНЕНИЕ НЕИСПРАВНОСТИ
Двигатель не запускается	Неправильный запуск	Следуйте инструкциям по запуску
	Двигатель расположен на наклонной поверхности	Разместите снегоуборочную машину на горизонтальной поверхности
	Недостаточный уровень моторного масла	Долейте моторное масло
	Отсутствует бензин	Залейте бензин
	Рычаг подачи топлива в закрытом положении	Переведите рычаг топливного крана в положение вправо «ОТКРЫТО»
	Кабель свечи зажигания не подсоединен	Надежно подсоедините кабель к свече зажигания
	Свеча зажигания неисправна	Замените свечу зажигания
	Запуск без подкачки топлива	Нажмите на кнопку подкачки топлива 2-3 раза и повторите запуск
	Двигатель залит топливом	Подождите несколько минут перед повторным пуском, НЕ ИСПОЛЬЗУЙТЕ праймер, перезапустите двигатель на полном газу (дросселе)
	Вода в топливе Слишком старое топливо	Опорожните топливный бак и камеру карбюратора, залейте бензин
Пониженная мощность	Изделие выбрасывает слишком много снега	Уменьшите рабочую ширину полосы, снизьте скорость машины
	Крышка топливного бака покрыта слоем льда, снега	Удалите лед и снег с крышки топливного бака и вокруг нее
	Неверная длина троса	Отрегулируйте длину троса
	Глушитель засорен	Убедитесь, что двигатель остыл, затем удалите засор из отверстия глушителя
	Воздушный фильтр засорен или забился снаружи	Убедитесь, что двигатель остыл, осмотрите фильтр, очистите
Двигатель работает вхолостую или рывками	Заслонка в положении для запуска (слева)	Переведите рычаг воздушной заслонки вправо
	Топливопровод засорен	Очистите топливopровод
	Вода в топливе Слишком старое топливо	Опорожните топливный бак и камеру карбюратора, залейте бензин
	Необходимо заменить карбюратор	Обратитесь в авторизованный сервисный центр
	Ремень растянулся	Обратитесь в авторизованный сервисный центр

Чрезмерная вибрация / движение рукоятки	Ослабление деталей Шнеки повреждены	Затяните все крепления, замените поврежденные детали. Если вибрация не исчезла, обратитесь в авторизованный сервисный центр
	Рукоятки установлены неправильно	Убедитесь, что рукоятки закреплены на месте и правильно
	Гайки регулировочного рычага ослаблены	Затяните гайки таким образом, чтобы обеспечить надежную фиксацию
Тяжело тянуть ручку шнура стартера	Ручка шнура стартера замерзла	Медленно вытяните как можно больше шнура из стартера и отпустите ручку шнура стартера. Если двигатель не запускается, повторите процедуру или используйте электростартер
	Шнур стартера задевает какие-то компоненты	Шнур стартера не должен задевать какие-либо провода или шланги
Потеря тягового усилия/ снижение скорости движения Плохой забор и выброс снега	Дефлектор желоба забился или не отрегулирован	Очистите дефлектор желоба, отрегулируйте угол наклона
	Шнеки засорены посторонними предметами	Удалите мусор и посторонние предметы из шнеков
	Сломан срезной болт	Замените сломанный срезной болт
	Снег, лед скопились вокруг колес и тормозят движение	Удаляйте снег и лед, который скапливается возле колес
	Фрикционный диск влажный	Сделайте паузу в работе, чтобы просушить фрикционный диск
	Фрикционное колесо трансмиссии изношено	Обратитесь в авторизованный сервисный центр
Фонари не горят (при наличии)	Двигатель не работает	Запустите двигатель
	Плохой контакт провода	Проверьте соединения и контакты на двигателе и фонарях
	Перегорел светодиод	Замените модуль светодиодов
Желоб выброса снега трудно перемещать	Обледенение механизма, в желоб попал мусор	Очистите механизм от снега, льда, грязи и постороннего мусора
	Тросы перекручены или повреждены	Убедитесь, что тросы не перекручены, замените поврежденные тросы
Снегоборщник уходит в сторону на ровной поверхности	Повреждение гусениц или колеса	Проверьте гусеницы и колеса, замените при необходимости
	Привод на одно колесо	Проверьте шплинты колес
	Неравномерно отрегулированы салазки	Отрегулируйте салазки

При проблемах и поломках, которые невозможно решить, пользуясь данной таблицей, обратитесь в авторизованный сервисный центр. Не эксплуатируйте снегоборочную машину при наличии неисправностей, это небезопасно и может привести к серьезным неисправимым техническим проблемам оборудования.

ХРАНЕНИЕ

1. Снегоуборочную машину следует хранить в сухом, не запылённом помещении, закрытом от атмосферных осадков и прямого солнечного света, наличие в воздухе паров кислот, щелочей и других агрессивных примесей не допускается.
2. Хранить при температуре окружающей среды от -10 до $+35$ °C и относительной влажности воздуха не более 80%. Срок хранения не ограничен.
3. Устройство во время хранения должно быть недоступно для детей, животных и посторонних лиц.



Даже кратковременно не храните снегоуборочную машину с заправленным баком в помещении или в плохо вентилируемых местах. Испарения топлива легко воспламенимы и могут возгореться от контакта с огнем, искрами, источниками огня в обогревателях, водонагревателях, газовых плитах и других бытовых приборов.

4. В случае хранения более 30 дней машину необходимо подготовить:
5. Слейте остатки топлива из топливного бака и из карбюратора, отсоедините колпачок свечи зажигания, переместите рычаги в нейтральное положение.
6. Очистите снегоуборочную машину, протрите чистой сухой хлопковой тканью.
7. Осмотрите снегоуборочную машину на предмет повреждённых узлов и деталей. При выявлении повреждений обратитесь в авторизованный сервисный центр.
8. При хранении снегоуборочной машины в плохо вентилируемом помещении, рекомендуется предпринять меры по недопущению распространения ржавчины: для этого смажьте места царапин, подвижные корпусные детали, крепления моторным маслом или силиконом.

ТРАНСПОРТИРОВКА

Устройство можно транспортировать любым видом закрытого транспорта в упаковке производителя или без нее, с защитой изделия от механических повреждений, атмосферных осадков, воздействия примесей.

Во время погрузочно-разгрузочных работ устройство не должно подвергаться ударам, сильной встряске, падениям и воздействию атмосферных осадков.



ВНИМАНИЕ!

Никогда не транспортируйте и не переносите оборудование с работающим двигателем или вращающимся шнеком.



Для того чтобы предотвратить возможные повреждения, а также вытекание топлива и масла, при перевозке снегоуборочной машины, необходимо выполнять фиксацию оборудования от опрокидывания.