

## 4. Монтаж

- 4.1. При монтаже тележки количество регулировочных шайб с внутренней и внешней стороны пластины должно быть одинаковым. С целью правильной установки внешнего зазора между колесным фланцем и двутавровой балкой количество регулировочных шайб с внутренней стороны пластины в случае необходимости может быть увеличено или уменьшено на единицу (см. рис. 1).
- 4.2. После монтажа тележки на двутавровой балке, подтяните гайки (12) на подвесном штифте (6) и проверьте работоспособность тележки при малой нагрузке. При хорошем контакте колес с двутавровой балкой затяните стопорные гайки. При затяжке гаек соблюдайте осторожность.
- 4.3. После монтажа тележки с приводом на двутавровой балке необходимо выставить зазор между вращающейся втулкой (9) и основанием двутавровой балки, для чего ослабьте гайку (14) и передвигайте ось (13) до установления требуемого, согласно спецификации, значения. После чего затяните гайку (14).

## 5. Меры предосторожности

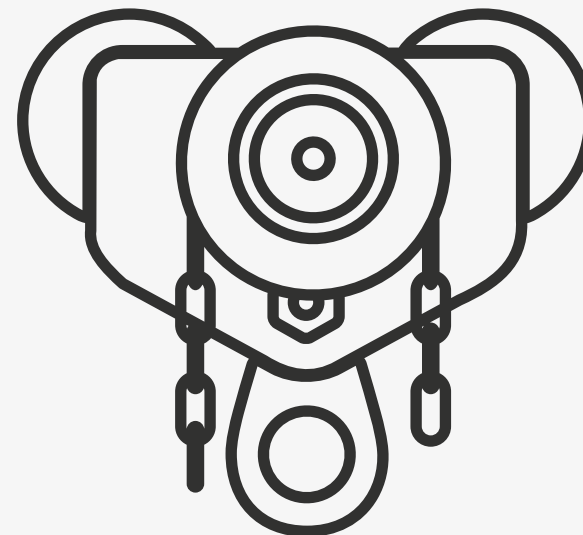
- 5.1. Категорически запрещается перегрузка тележки.
- 5.2. Категорически запрещается работать или находиться под грузом при его подъеме.
- 5.3. Немедленно прекратите работу с тележкой в случае стопорения тяговой цепи либо необходимости приложения к ней усилия большего, чем при нормальной работе. Необходимо произвести осмотр тележки и груза.
- 5.4. Не вытягивайте тяговую цепь под углом к плоскости ручного колеса во избежание перехлестывания.
- 5.5. Необходимо периодически смазывать подшипники, шестерню и поверхность двутавровой балки, а также проверять степень затяжки болтов и гаек.

# Тележка для ручных талей с цепным приводом TLV

## Паспорт изделия и руководство по эксплуатации

Грузоподъемность

| 0,5 Т | 1 Т | 1,5 Т | 2 Т | 3 Т | 5 Т | 10 Т |



**magnus**  
PROFI

**ВНИМАНИЕ:** Вся информация, приведенная в данном документе, основывается на данных, имеющих на момент печати. Производитель оставляет за собой право вносить изменения в изготавливаемую продукцию в любой момент времени без предварительного уведомления, если изменения не ухудшают потребительских свойств и качества изделия.

## 1. Назначение

Тележка для тали с приводом MAGNUS-PROFI TLB перемещается путем скольжения по основанию монорельса за счет ручного привода – путем вытягивания тяговой цепи вручную. При подсоединении цепной тали к тележке, смонтированной на прямолинейном монорельсе, образуется конструкция, выполняющая функции ручного крана или консольного крана. Тележки для талей широко используют на промышленных предприятиях, шахтах, причалах, в доках, торговых залах и машинных помещениях для установки оборудования, а также доставки товаров. Тележки для талей отлично подходят для применения в местах, где отсутствует энергоснабжение, и для целей технического обслуживания и ремонта оборудования.

## 2. Характеристики

- 2.1. Надежны в работе, требуют минимального технического обслуживания.
- 2.2. Компактная конструкция, требуют мало места для установки. Расстояние между колесами (фланцами) легко регулируется для возможности установки тележки на монорельсы любой конструкции, что расширяет ее возможности.
- 2.3. Поскольку на оси колес установлены подшипники, тележка легка в управлении и для ее перемещения требуется небольшая сила.
- 2.4. При наличии на колесах фланцев, тележки могут передвигаться по двутавровым балкам с меньшим радиусом кривизны.

## 3. Конструкция

3.1. Тележка с приводом (см. рис. 1) состоит из левой пластины (10), правой пластины (7), подвешенного штифта (6), подвесной пластины (8), ручного колеса (3), вала (4) и т.п.

- 3.2. Колеса (1) смонтированы на правой и левой пластинах. Подвесной штифт проходит через левую и правую пластины, к которым подвешено подъемное устройство, и зафиксирован гайками (12).
- 3.3. 20-тонная тележка с приводом состоит из двух комплектов 10-тонных тележек с приводом, соединенных специальным подвесным штифтом.
- 3.4. Тележка с приводом перемещается по двутавровой балке путем вытяжения ручной цепи (5) и передачи движения на вал (4), шестерню (2) и ведущее колесо (1).
- 3.5. Для возможности монтажа тележки на балках различной ширины, расстояние между фланцами колес регулируется путем установки регулировочных шайб (11) с внешней и внутренней стороны пластин.

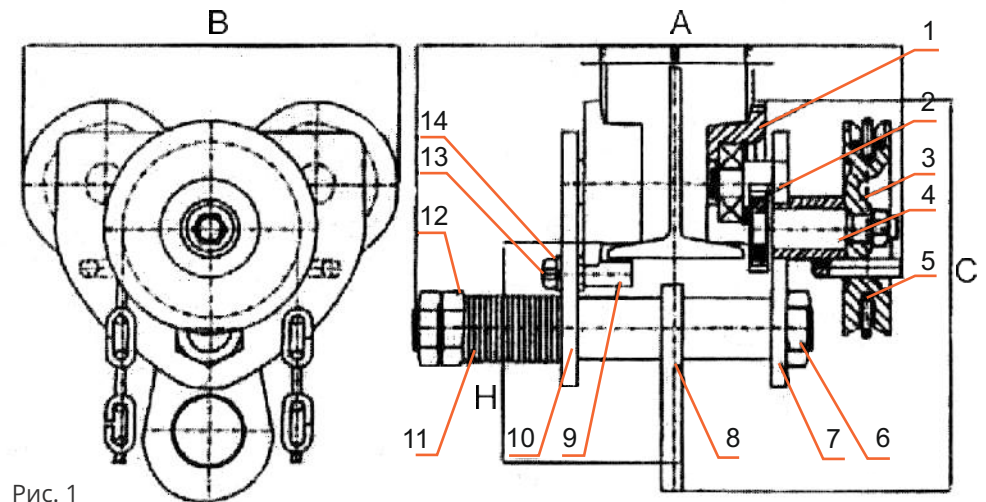


Рис. 1

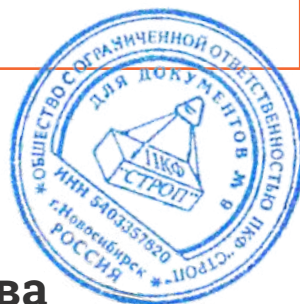
Грузоподъемность, Т	Ширина балки, мм	Вес, кг	А	В	С	Н
0.5	75-125	12	271	172	190	108.5
1	75-125	15	271	206	222	122
1.5	100-150	18	308	231	238.5	130
2	100-150	18	308	240	267	132.5
3	100-150	35	342	279	319	181
5	125-175	54	384	318	384	219
10	125-180	100	442	380	490	275

# Сертификат проверки

Данный сертификат свидетельствует, что данное изделие изготовлено в соответствии с системой сплошного контроля качества и прошло строгий контроль в соответствии с нашими стандартами проверки.

Наименование изделия	
Номер изделия	
Дата выпуска	
Грузоподъемность	
Тестовая нагрузка	
Высота подъема	
Тип грузовой цепи	

ГЛАВНЫЙ КОНТРОЛЕР



## Гарантийные обязательства

Гарантийный срок эксплуатации изделия – 15 месяцев со дня продажи конечному потребителю, при условии соблюдения правил хранения и эксплуатации.

## Свидетельство о продаже

(заполняется торгующей организацией)

Компания-продавец \_\_\_\_\_

« \_\_\_\_ » \_\_\_\_\_ 20\_\_ г.

(Дата продажи)

\_\_\_\_\_

(Подпись продавца)

Штамп компании-продавца