

REDVERG

ИНСТРУКЦИЯ ПО ЭКСПЛУАТАЦИИ



**ПЛИТКОРЕЗЫ ЭЛЕКТРИЧЕСКИЕ
НА СТОЙКАХ REDVERG**

RD-TC920-230

RD-TC1200-300

ВНИМАНИЕ: Данное руководство предназначено для обеспечения безопасности при работе. Перед использованием изделия, пожалуйста, внимательно ознакомьтесь с ним и сохраните для дальнейшего обращения.

1. ОБЩИЕ ПРАВИЛА ТЕХНИКИ БЕЗОПАСНОСТИ.

ВНИМАНИЕ! Для минимизации рисков возгорания, поражения электрическим током и прочих травм при использовании электроинструмента всегда следует соблюдать основные меры предосторожности. Перед началом использования изделия ознакомьтесь с прилагаемой инструкцией и сохраните ее для дальнейшего обращения.

1.1. Предписывающие и предупреждающие знаки.



ВНИМАНИЕ! ОПАСНОСТЬ!



Рекомендация: Используйте средства защиты органов слуха.



Работать в защитных очках.



Рекомендация: Используйте средства защиты органов дыхания.



Работать в защитных перчатках.



Не прикасайтесь к диску во время вращения.



Ознакомьтесь с руководством по эксплуатации.



Не выбрасывать использованные устройства вместе с бытовым мусором.

1.2. Общие меры предосторожности.

1. Содержите рабочую зону в чистоте.

- Посторонние предметы на верстаке и в зоне вокруг него могут стать причиной несчастного случая.

2. Следите за условиями в рабочей зоне.

- Не подвергайте инструмент воздействию дождя.
- Не используйте инструмент в условиях повышенной влажности.
- Обеспечьте хорошее освещение рабочей зоны.
- Не используйте инструмент вблизи воспламеняющихся жидкостей или газов.

3. Обеспечьте защиту от поражения электрическим током.

- Не дотрагивайтесь до заземленных объектов (таких как трубы, нагреватели, печи, холодильники).

4. Не допускайте присутствия посторонних в рабочей зоне.

- Не позволяйте посторонним, в особенности детям, или другим людям, не принимающим участия в работе, дотрагиваться до инструмента или провода и удалите их из рабочей зоны.

5. Храните инструмент надлежащим образом.

- Неиспользуемый инструмент должен храниться в сухом, изолированном месте вдали от детей.

6. Не допускайте перегрузки инструмента.

- Использование инструмента со скоростью, на которую он рассчитан, гарантирует более качественную и безопасную работу.

7. Используйте только подходящий инструмент.

- Не используйте инструмент малого размера для выполнения тяжелой работы. Избегайте нецелевого использования инструмента; например, не используйте циркулярную пилу для резки веток или стволов деревьев.

8. Носите соответствующую одежду.

- Не носите свободную одежду или украшения, так как они могут быть захвачены движущимися деталями.
- При работе вне помещения рекомендуется использовать обувь на нескользящей подошве.
- Убирайте длинные волосы под шапочку.

9. Используйте защитную экипировку.

- Используйте защитные перчатки.
- При необходимости используйте средства защиты органов дыхания и лицевые маски.

10. Подключите оборудование для удаления пыли.

- Если инструмент позволяет подключить оборудование для удаления и сбора пыли, убедитесь, что данное оборудование подключено и используется надлежащим образом.

11. Всегда используйте шнур правильно.

- Никогда не тяните за шнур, чтобы отключить инструмент от сети питания.
- Держите шнур вдали от источников тепла и острых предметов, защищайте от воздействия масла.

12. Обеспечьте свою защиту во время работы.

- По возможности используйте тиски для фиксации обрабатываемых деталей.
- Это безопаснее, чем удерживать деталь руками.

13. Следите за своей позой.

- **Всегда поддерживайте устойчивое положение и равновесие.**

14. Бережно обращайтесь с инструментом.

- Держите режущие инструменты острыми и чистыми для обеспечения более эффективной и безопасной работы.
- Соблюдайте рекомендации относительно смазки и замены деталей. Периодически проверяйте шнур, при наличии повреждений обратитесь для ремонта в официальный сервисный центр. Периодически проверяйте удлинители и заменяйте их в случае необходимости. Поддерживайте все рукоятки в чистоте, без следов масла и смазки.

15. Отключайте инструмент от сети.

- Отключайте инструмент от источника питания, когда он не используется, перед обслуживанием и заменой съемных деталей, таких как диски, сверла и резцы.

16. Убирайте ключи и регулировочный инструмент.

- Заведите привычку проверять перед включением оборудования, все ли ключи вы убрали.

17. Избегайте случайного включения оборудования.

- При подключении изделия к сети убедитесь, что выключатель находится в положении «выкл.».

18. Используйте удлинители, предназначенные для использования вне помещения.

- Если оборудование используется вне помещения, используйте только те удлинители, которые предназначены для работы в таких условиях и имеют соответствующую маркировку.

19. Всегда соблюдайте осторожность.

- Будьте крайне внимательны, используйте здравый смысл и не работайте, когда вы устали.

20. Проводите проверку на предмет повреждений.

- Перед включением инструмента необходимо провести тщательную проверку на предмет определения того, может ли он работать надлежащим образом и возможно ли выполнение планируемых работ.
- Проверьте регулировку неподвижных и движущихся деталей, убедитесь в отсутствии трещин, проверьте способ установки и прочие условия, которые могут повлиять на работу инструмента.
- Если защитный кожух или другие детали повреждены, необходимо произвести ремонт или замену в официальном сервисном центре, если в данном руководстве не указано иное.
- Заменяйте поврежденные выключатели в официальном сервисном центре.
- Не используйте инструмент с неработающим выключателем.

21. Внимание!

- Использование дополнительных принадлежностей, не рекомендованных в данном руководстве, может привести к травме.

22. Ремонт инструмента должен производиться только квалифицированным персоналом.

- Данный электроинструмент отвечает соответствующим нормативам в области безопасности.
- Ремонт должен проводиться только квалифицированным персоналом с использованием оригинальных запасных частей. Нарушение данного требования влечет за собой значительный риск для пользователя.

1.3. Специальные меры предосторожности.**ВНИМАНИЕ! При работе с инструментом рекомендуется использовать сертифицированный респиратор со сменными фильтрами.**

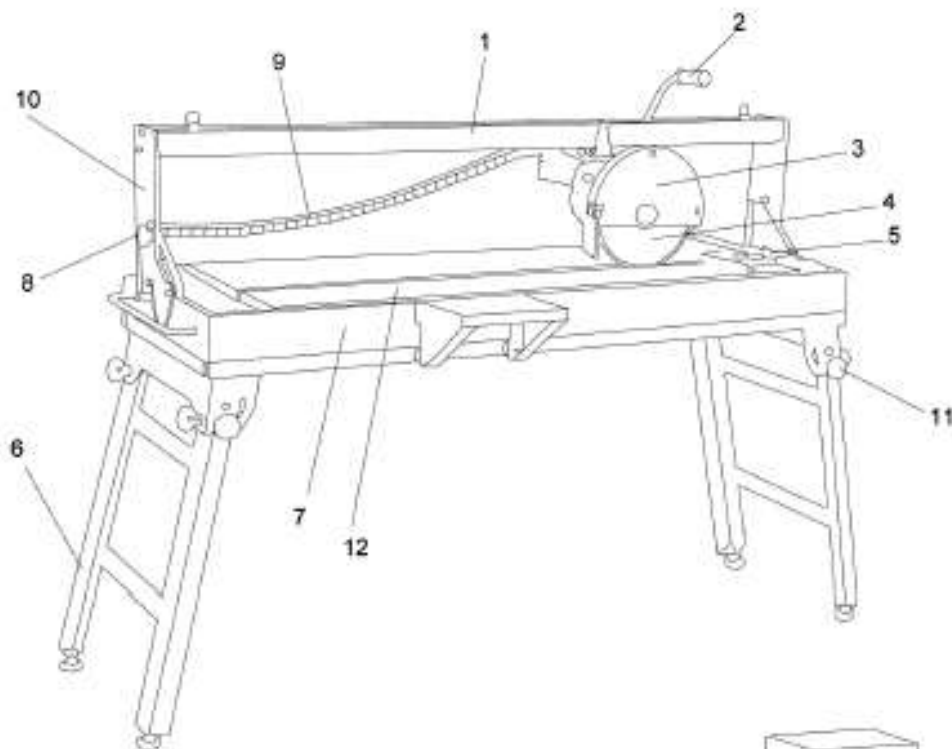
- Пожалуйста, убедитесь, что электроинструмент отключен от источника питания, когда инструмент не используется, перед обслуживанием и ремонтом, а также при замене сменных деталей, таких как пильные диски.
- Для резки плитки используйте только алмазные диски.
- Не останавливайте диск давлением на инструмент или диск сбоку.
- При работе с инструментом используйте только диски подходящего типа.

- Не используйте погнутые или поврежденные диски, так как это крайне опасно и может привести к серьезным травмам оператора и прочих лиц, а также повреждению инструмента.
- Используйте только исправные диски, рекомендованные производителем.
- Не используйте диски большего размера, чем указан в настоящем руководстве; используйте диски, являющиеся идентичными поставляемым с инструментом. Скорость вращения, указанная на диске, всегда должна быть выше скорости инструмента.
- Пожалуйста, убедитесь, что стрелка на диске указывает в направлении вращения двигателя. При замене дисков убедитесь, что поверхность фланца равномерно прилегает к поверхности диска.
- Убедитесь, что крепежный винт диска затянут при помощи ключей, входящих в комплект поставки. Избегайте избыточной затяжки.
- Не включайте инструмент, когда диск касается заготовки.
- Защитные приспособления должны быть установлены на своих местах и находиться в исправном состоянии.
- Всегда держите диски в защитных кожухах и очищайте фланцы.
- Перед резкой дайте диску разогнаться до полной скорости и поработать несколько секунд. Если услышите необычный шум или почувствуете заметную вибрацию, немедленно остановите инструмент и выясните причину.
- Никогда не пытайтесь резать без участия рук. Заготовка всегда должна быть плотно прижата к заднему ограничителю и поверхности станины.
- Убедитесь, что по бокам имеет достаточно место для отрезаемого фрагмента.
- В противном случае плитка может разломиться перпендикулярно диску. Если заготовку невозможно надежно удерживать рукой, используйте тиски или зажим, чтобы удерживать ее на месте во время резки.
- Не разрезайте более одной плитки одновременно.
- Не разрезайте слишком маленькие фрагменты, вы должны быть в состоянии надежно прижать заготовку к заднему ограничителю большим и указательным пальцем.
- Убедитесь, что длинные заготовки надежно поддерживаются с обоих концов.
- Не пытайтесь вносить какие-либо модификации в инструмент или съемные детали.
- Не оказывайте на инструмент давления, дайте ему работать обычным образом. Это сократит износ инструмента.
- При работе с инструментом используйте одобренные средства защиты органов слуха. При использовании угловой направляющей резка всегда производится в направлении от оператора.
- **ВНИМАНИЕ!** Не режьте материал глубже, чем максимальная глубина реза, указанная для изделия.

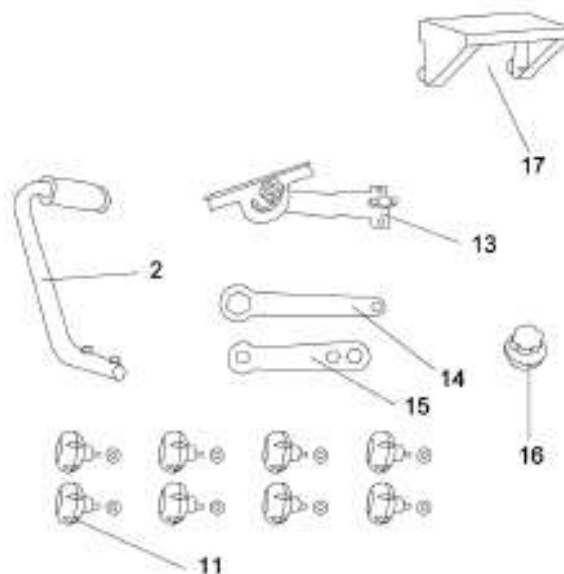
2. НАЗНАЧЕНИЕ ИЗДЕЛИЯ. ОБЩИЙ ВИД.

Электрический плиткорез применяется для резки керамогранитной и тротуарной плитки, кровельной черепицы, гранита, базальта, мрамора, бордюрного и дорожного камня, строительных бетонных и газобетонных блоков. Изделие предназначено исключительно для резания с использованием СОЖ. Прилагаемый алмазный диск подходит для резки керамики, плитки, огнеупорного кирпича или клинкера.

Для резки гранита требуется специальный алмазный диск.



1. Направляющий рельс;
2. Механическая ручка направляющей;
3. Защитный кожух алмазного диска;
4. Алмазный диск;
5. Параллельная направляющая;
6. Опорные ножки;
7. Резервуар для воды;
8. Ручка-фиксатор регулировки угла реза;
9. Труба для охлаждающей жидкости;
10. Угловая пластина;
11. Крепежный винт;
12. Рабочая поверхность;
13. Угловая направляющая;
14. Гаечный ключ;
15. Гаечный ключ;
16. Водосливная пробка;
17. Вспомогательная рабочая поверхность.


Рис.1

3. ЭКСПЛУАТАЦИЯ ИЗДЕЛИЯ.

3.1. Распаковка изделия.

ВНИМАНИЕ! Упаковка содержит острые предметы. При распаковке соблюдайте осторожность. Для подъема, сборки и переноски оборудования требуется два человека. Извлеките инструмент из упаковки в месте с прилагаемыми аксессуарами.

- Проведите тщательную проверку и убедитесь, что инструмент находится в исправном состоянии, обращая внимания на аксессуары, указанные в настоящем руководстве. Проверьте комплектность поставки. Если какие-либо детали отсутствуют, изделие и остальные комплектующие необходимо вернуть дистрибьютору в оригинальной упаковке.

- Не выбрасывайте упаковку, сохраняйте ее в течение гарантийного периода, а затем, по возможности, передайте на переработку либо утилизируйте надлежащим образом.
- Не позволяйте детям играть с пустыми пластиковыми пакетами во избежание риска удушья.

ВНИМАНИЕ! Не подключайте инструмент к сети, в случае если какие-либо компоненты отсутствуют. Несоблюдение данного требования может привести к несчастным случаям и травмам.

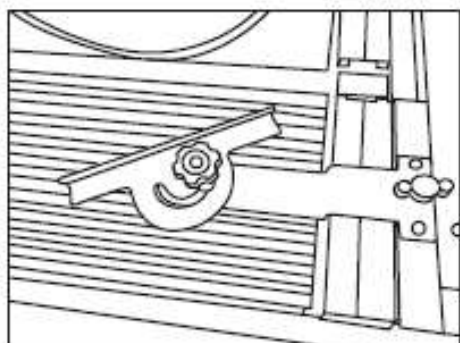
3.2. Установка опорных ножек.



Рис.2

Разогните четыре опоры (6) резервуара для воды (7) и затяните винты (11) (рис.1 и рис.2). Установите изделие на плоскую поверхность.

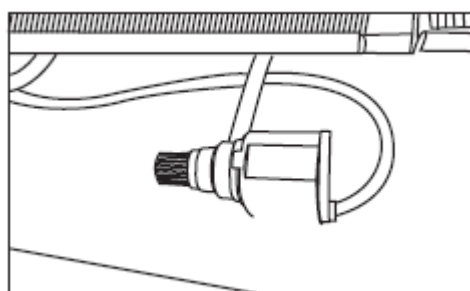
3.3. Установка угловой направляющей.



Установите угловую направляющую (13) на параллельную направляющую (5) при помощи установочного болта (рис.1 и рис.3).

Рис.3

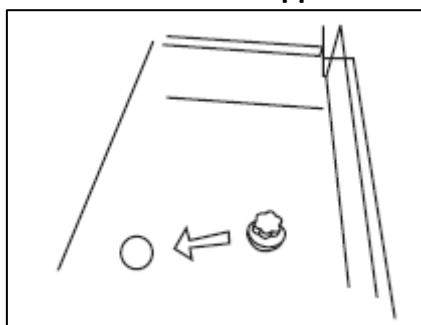
3.4. Установка насоса для подачи охлаждающей жидкости.



Снимите рабочую поверхность и установите насос в резервуар для воды (рис.4).

Рис.4.

3.5. Установка водосливной пробки.



Установите водосливную пробку (16) в отверстие резервуара для воды (рис.1 и рис.6).

Рис.5

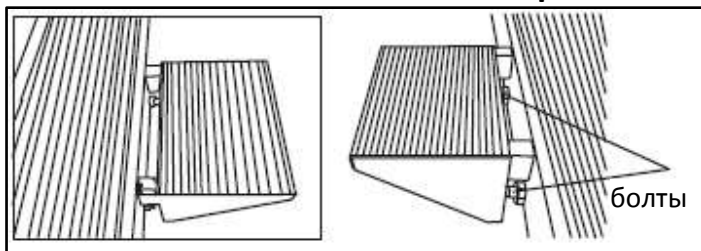
3.6. Установка механической ручки направляющей.



Установите механическую ручку направляющей двигателя **(2)** на раму двигателя в сборе и затяните два болта (рис.1 и рис.6).

Рис.6

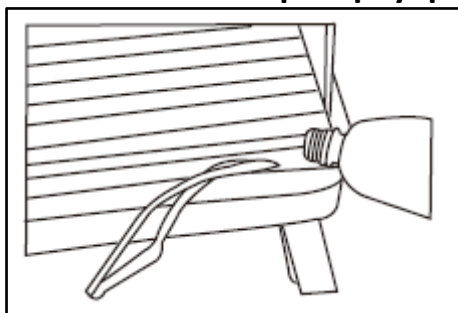
3.7. Установка вспомогательной рабочей поверхности.



Установите вспомогательную рабочую поверхность **(17)** со стороны резервуара для воды, закрепив двумя винтами, чтобы основная и вспомогательная рабочая поверхность находились на одном уровне (рис.1 и рис.7).

Рис.7

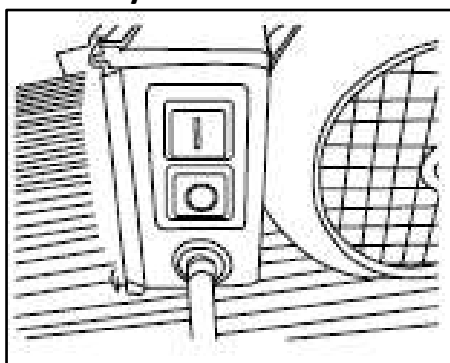
3.8. Наполнение резервуара для воды.



Проверьте, что все шланги подачи воды для охлаждения диска штатно установлены, а пробка слива воды плотно заткнута. Наполните поддон водой приблизительно на 70 – 75% через зазор над водяной помпой, убедившись, что вход насоса полностью погружен. Откройте кран (рис.8).

Рис.8

3.9. Запуск и останов.



Наденьте защитные перчатки, очки и наушники и сделайте пробный пуск станка. Для этого соедините удлинитель с блоком управления станка, включите розетку в заземленную сеть 220 В / 50 Гц, защищенную плавким предохранителем на 25 А. Установите переключатель холостого хода в положение «I». Чтобы остановить машину, установите выключатель в положение «0» (рис.9).

Рис.9

ВНИМАНИЕ! При запуске оборудования насос охлаждающей воды запустится автоматически.

При необходимости использования кабеля-удлинитель диаметр сечения жилы провода должен быть не меньше 2,5 кв. мм. Если кабель намотан на катушку, необходимо размотать его полностью. В качестве удлинителей шнура питания могут использоваться только трехжильные провода, имеющие вилку с заземлением. Следите за состоянием шнура питания удлинителя, при необходимости замените поврежденный провод. Перед

использованием удлинителя убедитесь, что он рассчитан на напряжение 220 В и ток не ниже 25 А. Неправильно подобранный удлинитель может привести к перепадам напряжения, перегреву кабеля и нестабильной работе станка.

ВНИМАНИЕ!

В момент запуска станка режущий диск не должен касаться обрабатываемого материала. Дождитесь, когда диск наберет полную скорость вращения, и убедитесь, что он вращается равномерно, без биения, а насос принудительной подачи воды работает.

ВНИМАНИЕ!

- Перед работой убедитесь, что шнур питания не поврежден.
- Очищайте стол перед резкой.
- Полностью заполняйте водой резервуар.
- Используйте только рекомендованные производителем диски, которые находятся в хорошем состоянии.
- Ремонт станка может производить только квалифицированный специалист.

3.10. Выполнение реза по прямой.

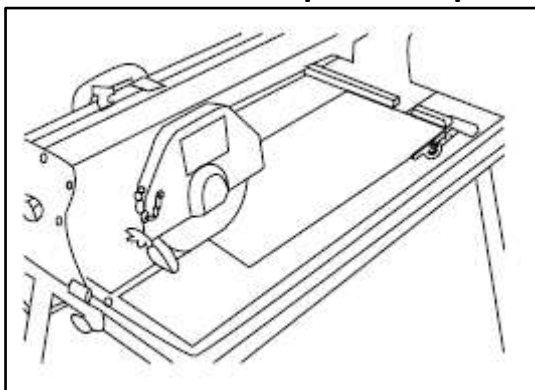


Рис.10

Отметьте необходимую линию реза на заготовке. Положите заготовку на стол, чтобы она соответствовала продольной направляющей (5), и отрегулируйте положение заготовки для обеспечения правильного разреза. Включите станок, держась за ручку направляющей, и выполните рез, плавно перемещая мотор с диском вдоль заготовки. **Примечание:** Не подталкивайте диск, чтобы он мог двигаться с постоянной скоростью (рис.1 и рис.10).

ВНИМАНИЕ! Для обеспечения точности реза очистите заготовку перед резкой.

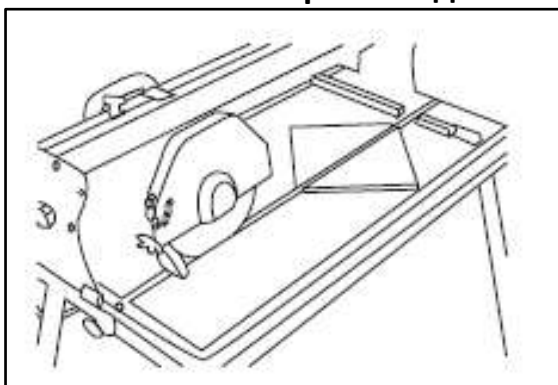
Категорически запрещается использовать диски, установленные не штатно, а также диски, имеющие сколы, надломы или трещины. В этом случае в процессе работы резко возрастает риск разрушения диска и получения оператором серьезной травмы.

Никогда не оказывайте бокового давления на диск! Это может привести к его поломке и вылету частиц, движение которых создает риск получения серьезных травм.

При обработке материала недопустимо располагать руки в непосредственной близости от кромки режущего диска!

Во время работы прилагайте такое усилие к столу, чтобы исключить перегрузку двигателя. Не пытайтесь обрабатывать одновременно несколько деталей.

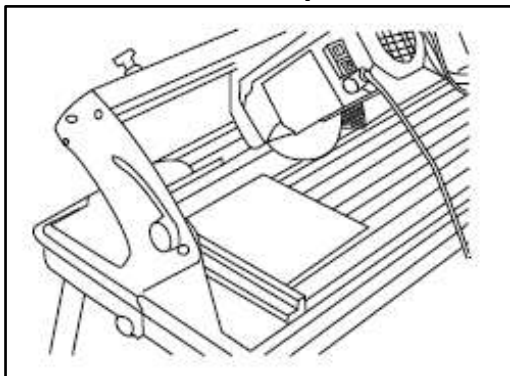
3.11. Выполнение реза по диагонали.



Повторите те же операции, что и для прямого реза, но дополнительно используйте диагональную направляющую. Перед выполнением реза убедитесь, что плитка прочно закреплена в направляющей (рис.11).

Рис.11

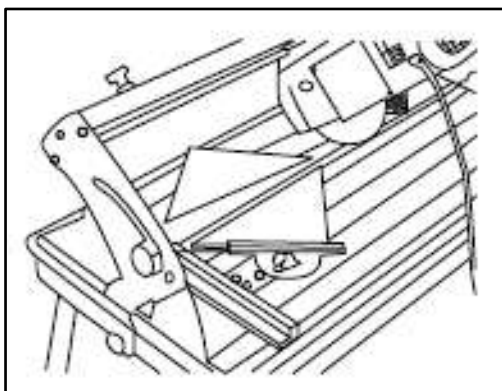
3.12. Выполнение реза под наклоном.



Повторите те же операции, что и для прямого реза, но наклоните режущую голову, ослабив две ручки-фиксатора регулировки угла реза **(8)**. Можно наклонить механизм в требуемое положение, ориентируясь по угловой направляющей на пластине **(10)**. Перед выполнением реза убедитесь, что заготовка прочно закреплена (рис.1 и рис.12).

Рис.12.

3.13. Выполнение смешанного реза.



Смешанный рез представляет собой комбинацию углового и наклонного реза. Для выполнения данной операции вам нужно выполнить указания относительно углового и наклонного реза (рис.13).

Рис.13

3.14. После работы.

После того как все связанные с резкой операции будут завершены, выключите инструмент и отключите его от сети питания, дайте ему остыть и тщательно очистите перед помещением на хранение. Слейте воду из резервуара и удалите с резервуара и рабочей поверхности пыль, осевшую в результате резки плитки.

4. ТЕХНИЧЕСКОЕ ОБСЛУЖИВАНИЕ.

ВНИМАНИЕ! Перед проведением технического обслуживания станок должен быть отключен от сети питания.

4.1. Замена алмазного диска.



Рис.14

Чтобы демонтировать алмазный диск, снимите передний кожух, удалив четыре крепежных винта **(4.1)** (рис. 14). Возьмите ключи соответствующего размера **(14, 15)** (рис.1) и используйте один, чтобы удерживать вал двигателя, а другой, чтобы отвинтить удерживающую диск гайку **(5.1)** (рис. 14). Снимите фиксирующий фланец диска. Тщательно очистите оба фланца и вращающийся вал двигателя и установите алмазный диск, повторив процедуру демонтажа в обратном порядке.

4.2. Очистка.

Слейте воду из резервуара и удалите с резервуара и рабочей поверхности пыль, осевшую в результате резки плитки. Очистите плиткорез сухой, чистой тканью. Периодически, в зависимости от скопления пыли, очищайте насос, следя за тем, чтобы фильтры оставались чистыми и незасоренными.

4.3. Ремонт.

Для обслуживания и ремонта обращайтесь к квалифицированному персоналу.

5. ТРАНСПОРТИРОВКА И ХРАНЕНИЕ.

- Перед транспортировкой и перемещением станка выключите его и отключите питание.
- Защищайте станок от сильных ударов и вибраций, которые могут возникнуть во время транспортных перевозок. Защищайте станок от скольжения и падения.
- Хранить оборудование необходимо в чистом состоянии.
- Храните станок и диски в сухом месте при температуре от +10 до +30 °С.
- Рекомендуется использовать для хранения оригинальную упаковку или ткань, чтобы защитить станок от пыли.

6. ПОИСК И УСТРАНЕНИЕ НЕИСПРАВНОСТЕЙ.

Сбои в работе чаще всего вызваны причинами, которые пользователь может устранить самостоятельно. Поэтому необходимо проверять изделие, используя информацию, приведенную в данном разделе. В большинстве случаев проблему можно быстро разрешить.

Проблема	Возможная причина	Решение
1. Инструмент не включается.	1.1. Отсутствие подключения к сети питания. 1.2. Поврежденный шнур или штекер. 1.3. Другие неисправности, связанные с электрической частью.	1.1. Подключите инструмент к сети питания. 1.2. Обратитесь к квалифицированному электрику для замены шнура или штекера. 1.3. Обратитесь к квалифицированному электрику.
2. Инструмент не достигает полной мощности.	2.1. Выбранный Удлинитель не подходит для изделия. 2.2. Напряжение источника питания (например, генератора) слишком низкое. 2.3. Вентиляционные отверстия заблокированы. 2.4. Слабое крепление диска на валу (диск проскальзывает).	2.1. Используйте подходящий удлинитель. 2.2. Подключите инструмент к другому источнику питания. 2.3. Очистите вентиляционные отверстия. 2.4. Надежно закрепить диск.
3. Неудовлетворительный результат работы.	3.1 Используются принадлежности, не подходящие для материала. 3.2. Нет воды в резервуаре для воды.	3.1 Используйте подходящие принадлежности. 3.2. Залить воду в резервуар для воды.

7. ТЕХНИЧЕСКИЕ ХАРАКТЕРИСТИКИ.

Характеристики	RD-TC920-230	RD-TC1200-300
Параметры сети.	220В/50Гц	220В/50Гц
Потребляемая мощность.	1200Вт	1500Вт
Число оборотов.	2950 об/мин	2950 об/мин
Размеры диска.	230x25,4x2,4мм	300x25,4x2,4мм
Размер основного стола.	950x390мм	1250x460мм
Размер дополнительного стола.	230x200мм	640x200мм
Максимальная глубина реза при 90 градусах.	45мм	65мм
Максимальная глубина реза при 45 градусах.	42мм	48мм
Максимальная длина реза.	920мм	1200мм
Длина электрического кабеля.	2м	2м
Вес нетто/брутто	45/50,5кг	67,4/75кг
Габаритные размеры в упаковке.	136x52x57,5см	167,5x61,5x65см
Дополнительное оборудование и возможности.	Водяное охлаждение, удлинённый стол, возможность реза под углом и диагонали.	

8. ГАРАНТИЙНЫЕ УСЛОВИЯ.

1. Продавец гарантирует исправную работу оборудования в течении двенадцати месяцев эксплуатации, если условия эксплуатации соответствовали руководству, корпус станка не имеет механических повреждений и следов несанкционированного вмешательства.
2. Продавец обязуется в течение гарантийного срока устранять все неисправности, возникшие не по вине потребителя.
3. При покупке оборудования убедитесь в наличие штампа продавца, отметки даты продажи, а также отсутствия внешних повреждений.
4. Гарантийный срок в двенадцать месяцев исчисляется от даты продажи.
5. Плиткорез в ремонт сдаётся чистый.

Гарантийные обязательства не распространяются:

- на водяной насос (помпа), который относится к разряду расходных материалов;
- на быстроизнашивающиеся детали и узлы, сменные и съёмные принадлежности, если на них присутствуют следы эксплуатации: (отрезные диски и т.п.);
- при промышленном использовании плиткореза (беспрерывный процесс реза);
- не полная комплектация плиткореза, которая могла быть выявлена при продаже; претензии третьих лиц не принимаются;
- отсутствует гарантийный талон;
- оборудование имеет видимые механические повреждения;
- производилось несанкционированное вскрытие или ремонт оборудования лицами не имеющими права на проведение ремонта.

Изделие сдаётся на гарантийный ремонт В ПОЛНОЙ КОМПЛЕКТАЦИИ, ОЧИЩЕННОЕ ОТ ПЫЛИ И ГРЯЗИ!

Транспортные расходы не входят в объем гарантийного обслуживания.