



CE EAC RoHS

## Руководство по эксплуатации Гарантийный талон

Обогреватель электрический бытовой  
маслонаполненный секционного типа



BOH/CM-05WDN | BOH/CM-07WDN  
BOH/CM-09WDN | BOH/CM-11WDN

Code-128

Перед началом эксплуатации прибора внимательно изучите данное руководство и храните его в доступном месте.

# Ballu

## Содержание

- 2 Используемые обозначения
- 3 Правила безопасности
- 4 Назначение
- 4 Устройство обогревателя
- 5 Установка прибора
- 5 Управление прибором
- 6 Технические характеристики
- 6 Поиск и устранение неисправностей
- 6 Уход и обслуживание
- 7 Сервисное обслуживание
- 7 Срок службы прибора
- 7 Транспортировка и хранение
- 7 Дата изготовления
- 7 Гарантия
- 7 Комплектация
- 7 Утилизация прибора
- 7 Сертификация продукции
- 8 Гарантийный талон



БОЛЬШЕ ИНФОРМАЦИИ ЗДЕСЬ

## Используемые обозначения



### ВНИМАНИЕ!

Требования, несоблюдение которых может привести к тяжелой травме или серьезному повреждению оборудования.



### ОСТОРОЖНО!

Требования, несоблюдение которых может привести к серьезной травме или летальному исходу.

### ПРИМЕЧАНИЕ

1. Если поврежден кабель питания, он должен быть заменен производителем или авторизованной сервисной службой или другим квалифицированным специалистом, во избежание серьезных травм.

2. Обогреватель должен быть установлен с соблюдением существующих местных норм и правил эксплуатации электрических сетей.
3. После установки обогревателя электрическая вилка должна находиться в доступном месте.
4. Производитель оставляет за собой право без предварительного уведомления покупателя вносить изменения в конструкцию, комплектацию или технологию изготовления изделия с целью улучшения его свойств.
5. В тексте и цифровых обозначениях инструкции могут быть допущены опечатки.
6. Если после прочтения инструкции у Вас останутся вопросы по эксплуатации прибора, обратитесь к продавцу или в специализированный сервисный центр для получения разъяснений.
7. На изделии присутствует этикетка, на которой указаны технические характеристики и другая полезная информация о приборе.

## Правила безопасности



### ВНИМАНИЕ!

- При эксплуатации любого электроприбора необходимо соблюдать основные меры безопасности. Для снижения риска возникновения пожара, поражения электрическим током, несчастных случаев или имущественного ущерба:
- Перед эксплуатацией обогревателя прочтите руководство и храните его в доступном месте.
  - Используйте обогреватель только при напряжении, которое указано в технических характеристиках.
  - Не перекрывайте и не ограничивайте поток воздуха через входные и выходные решётки во избежание перегрева и возгорания.
  - Не располагайте обогреватель в непосредственной близости к какой-либо поверхности, это может привести к перекрыванию решёток и затрудненному поступлению и удалению воздуха.
  - Не располагайте обогреватель поблизости от отопительных приборов.
  - Не используйте обогреватель в местах, где используется или хранится топливо, краска или другие горючие жидкости.
  - Во время эксплуатации данный прибор нагревается. Во избежание ожогов не прикасайтесь к горячей поверхности. Выключите прибор и дайте ему остыть, прежде чем перемещать в другое место.
  - Не используйте обогреватель для сушки одежды.
  - Не вставляйте и следите за тем, чтобы во входные или выходные отверстия не попали посторонние металлические предметы, это может привести к поражению электрическим током, возникновению пожара или повреждению прибора.
  - Не погружайте прибор в жидкость, следите за тем, чтобы жидкость не попала внутрь прибора, это может привести к поражению электрическим током.
  - Не доставайте прибор в случае падения в воду. Немедленно извлеките вилку из розетки.
  - Не эксплуатируйте обогреватель с повреждённым шнуром, вилкой. В случае неисправностей, падения или любого другого повреждения, обратитесь к квалифицированному специалисту или в сервисный центр для проверки, электрической и механической настройки, сервисного обслуживания или ремонта обогревателя.
  - Не прикасайтесь к работающему обогревателю мокрыми руками.
  - Наиболее распространенной причиной перегрева является скопление пыли внутри обогревателя. Регулярно удаляйте скопившуюся пыль. Для этого отключите прибор от сети и пропылесосьте вентиляционные решетки.
  - При очистке прибора не используйте абразивные моющие средства. Очищайте его влажной тряпкой (не мокрой), смоченной горячей водой. Всегда отключайте прибор от сети перед очисткой.
  - Не подключайте прибор к источнику питания до полной сборки и регулировки.
  - Не используйте прибор в непосредственной близости от ванны, душа или других ёмкостей с жидкостью.
  - Прибор должен использоваться в вертикальном положении.
  - Перед перемещением выключите прибор и дайте ему остыть.
  - Не используйте прибор со скрученным шнуром питания, это может привести к перегреву и несчастным случаям.
  - Не рекомендуется использовать шнур-удлинитель.
  - Не вынимайте штепсельную вилку из розетки до выключения прибора.
  - Вынимая штепсельную вилку из розетки, не тяните за провод – держитесь за саму вилку.
  - Если прибор не используется, отключите его от сети.
  - Этот прибор не подходит для использования на коврах с длинным ворсом и коврах Флокати.
  - Во время эксплуатации следите за тем, чтобы провод не касался нагреваемой поверхности.
  - Не прячьте провод под ковровое покрытие, не кладите сверху коврики, ковровые дорожки и т.д. Расположите провод так, чтобы не споткнуться об него.
  - Не скручивайте, не перегибайте и не сворачивайте провод вокруг обогревателя, это может привести к истиранию и износу изоляции. Следите за тем, чтобы провод был вынут на всю длину.
  - Не используйте прибор на открытом воздухе и не оставляйте его на влажном полу.
  - Не убирайте прибор на место его хранения, если он еще горячий.
  - Прибор не следует располагать непосредственно под розеткой.
  - Все поверхности данного прибора предназначены для предотвращения прямого доступа к нагревательным элементам и должны находиться на своих местах во время эксплуатации.
  - Для предотвращения перегрева не накрывайте обогреватель.
  - Поврежденный шнур питания должен быть заменен квалифицированным специалистом или сервис центром во избежание несчастных случаев.

#### 4 Назначение

- Во избежание сброса термopредохранителя этот прибор не следует использовать вместе с дополнительными выключающими устройствами. Также прибор не следует подключать к цепи, которая часто замыкается и размыкается.
- Используйте данный прибор только по прямому назначению согласно данному руководству. Любое другое использование не рекомендуется производителем и может привести к пожару, поражению электрическим током или несчастному случаю.
- Этот прибор предназначен только для домашнего использования, не рекомендуется использовать его в промышленных целях.
- Минимальные расстояния до других предметов:

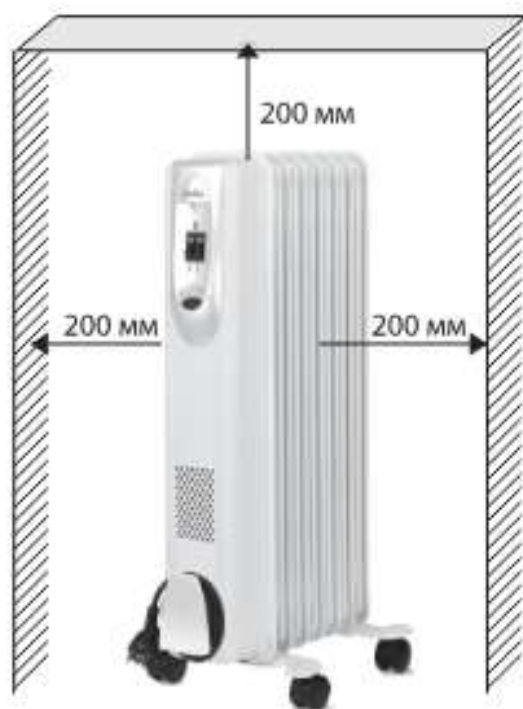


Рис. 1

- Перед эксплуатацией прибора необходимо удалить цветные наклейки с лицевой панели.
- Прибор не предназначен для использования лицами (включая детей) с пониженными физическими, сенсорными или умственными способностями или при отсутствии у них жизненного опыта или знаний, если они не находятся под присмотром или не проинструктированы об использовании прибора лицом, ответственным за их безопасность. Дети должны находиться под присмотром для недопущения игр с прибором.

#### Назначение

Прибор предназначен для обогрева воздуха в бытовых помещениях.

#### Устройство обогревателя



Рис. 2

1. Ручка для переноски
2. Клавиши включения/выключения прибора, выбор полной или половинной мощности
3. Регулировочный термостат (увеличение/уменьшение температуры нагрева)
4. Устройство для хранения шнура электропитания
5. Шнур электропитания
6. Ножки с роликами
7. Корпус прибора

#### Панель управления:



Рис. 3

1. Клавиши Вкл./Выкл. прибора, выбор мощности.
  - – включение радиатора, выбор мощности (400 Вт, 600 Вт, 800 Вт или 1000 Вт в зависимости от модели обогревателя).
  - – включение радиатора, выбор мощности (600 Вт, 900 Вт или 1200 Вт в зависимости от модели обогревателя).
  - – выбор максимальной мощности (1000 Вт, 1500 Вт, 2000 Вт или 2200 Вт в зависимости от модели обогревателя).
 Нажатие одной клавиши включает прибор на выбранную мощность (загорится один зеленый индикатор).  
 Нажатие двух клавиш одновременно включает прибор на максимальную мощность (загорятся два зеленых индикатора).
2. Регулировочный термостат (увеличение/уменьшение температуры нагрева).  
 Уменьшение температуры – поворот регулятора в сторону обозначения «MIN».  
 Увеличение температуры – поворот регулятора в сторону обозначения «MAX».

## Установка прибора

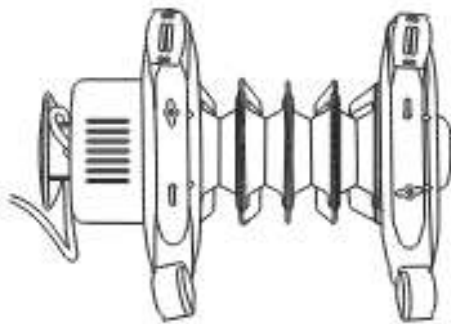


Рис. 4

Прибор устанавливается на специальные ножки для свободного перемещения по комнате. Крепление комплекта опорных ножек осуществляется следующим образом:

1. Соединить одну из опорных ножек (2) с двумя роликами (1).
2. Закрепить гайками (3).
3. Повторить со второй опорной ножкой.
4. Перевернуть обогреватель нижней частью кверху, как показано на Рис. 4.
5. Продеть металлический держатель (4) через фиксатор.
6. Прикрепить опорную ножку с колесиками посредством металлического держателя (4) и винтов (5) к нагревателю.

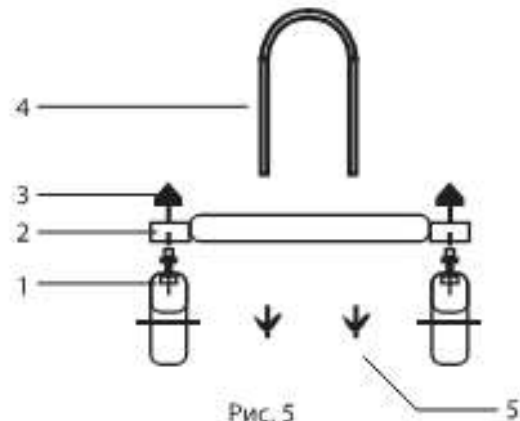


Рис. 5

1. Ролики
2. Ножки опорные
3. Гайка
4. Держатель металлический
5. Винты

## Управление прибором

### Подготовка к работе

- Аккуратно извлеките прибор из картонной упаковки.
- Перед тем, как включить масляный обогреватель, убедитесь, что прибор находится в выключенном состоянии.
- Закрепите прибор в устойчивом положении, в соответствии с инструкциями по установке. Оставьте отключенный прибор в вертикальном (рабочем) положении 30–40 мин. перед его включением.
- Не рекомендуется использовать одну и ту же электрическую розетку для одновременного включения в нее данного обогревателя и другого электрического оборудования высокой мощности, во избежание перегрузки вашей электрической сети.

### Включение/выбор полной или половинной мощности обогревателя

Для включения прибора нажмите любую клавишу на панели управления прибора. Выберите желаемую мощность работы прибора.

### Установка температуры

Чтобы установить необходимую температуру нагрева и поддерживать постоянную температуру воздуха в помещении, включите прибор на полную мощность, переведя ручку регулировки термостата в положение «MAX». Когда температура в помещении достигнет комфортного для

вас уровня, начните медленно поворачивать ручку регулировки термостата влево, пока не услышите щелчок. Таким образом, прибор запомнит комфортную для вас температуру и будет поддерживать её, автоматически включаясь и выключаясь.

#### Выключение

Для завершения работы обогревателя отожмите клавиши на панели управления, прибор отключится.

#### Функция защиты от перегрева

Прибор оборудован автоматическим выключателем, который активируется при достижении верх-

него предела температуры. Обогреватель выключается автоматически в случае перегрева.

## Уход и обслуживание

Масляный обогреватель не требует специального ухода.

Перед обслуживанием (уходом) необходимо выключить обогреватель из электросети. Корпус прибора следует время от времени протирать мягкой тряпкой или влажной губкой. Ни в коем случае не используйте абразивные, пеномоющие средства и растворители.

## Технические характеристики

Таб. 1

Параметр/Модель	BOH/CM-05WDN	BOH/CM-07WDN	BOH/CM-09WDN	BOH/CM-11WDN
Мощность обогрева, Вт	1000/600/400	1500/900/600	2000/1200/800	2200/1200/1000
Номинальная потребляемая мощность, кВт	1,0/0,6/0,4	1,5/0,9/0,6	2,0/1,2/0,8	2,2/1,2/1,0
Напряжение питания, В – Гц	220-240-50			
Номинальный ток, А	4,35	6,52	8,70	9,57
Влагозащитное исполнение	IP20			
Класс электрозащиты	I класс			
Рекомендуемая площадь обогрева, м <sup>2</sup> *	до 15	до 20	до 25	до 27
Размеры прибора (Ш×В×Г), мм	250×595×250	250×595×330	250×595×405	250×595×480
Размеры упаковки (Ш×В×Г), мм	295×630×135	370×630×135	435×630×135	505×630×135
Вес нетто, кг	4,4	5,4	6,5	7,6
Вес брутто, кг	5,0	6,1	7,3	8,5

\* Указано ориентировочное значение, которое может отличаться в зависимости от реальных условий эксплуатации.

## Поиск и устранение неисправностей

В случае возникновения проблем с эксплуатацией или обнаружении неисправностей обратитесь к способам устранения неисправностей, указанным

в таб. 2. В случае невозможности решения проблем указанными способами обратитесь в центр технического обслуживания.

Таб. 2

Признак неисправности	Причина неисправности	Действия по устранению неисправности
Нет нагрева	1) Отсутствует электропитание. 2) Обогреватель выключен. 3) Фактическая температура в помещении превышает настройку термостата	1) Подключите обогреватель к сети. Проверьте соединение вилки с розеткой. 2) Переведите обогреватель в рабочий режим. 3) Настройте температурный режим работы обогревателя.

## Сервисное обслуживание

В случае необходимости сервисного обслуживания обратитесь к продавцу.

### Замена шнура питания

Во избежание несчастных случаев поврежденный шнур питания должен быть заменен представителем сервисного центра или другим квалифицированным специалистом.

## Срок службы прибора

Срок службы масляного обогревателя 10 лет.

## Транспортировка и хранение

- Транспортирование и хранение прибора должно соответствовать указаниям манипуляционных знаков на упаковке. Убедитесь, что обогреватель полностью остыл, прежде чем убрать его на хранение.
- В случае если обогреватель планируется не использовать длительное время, рекомендуется очистить его и убрать на хранение (желательно на заводской упаковке) в прохладное сухое место.

## Дата изготовления

Дата изготовления зашифрована в Code-128. Дата изготовления определяется следующим образом:

SN XXXXXXXX XXXX XXXXXXXX XXXXX  
а

а – месяц и год производства.

## Гарантия

Гарантийный срок – 2 года.

Гарантийное обслуживание масляного обогревателя производится в соответствии с гарантийными обязательствами, перечисленными в гарантийном талоне.

## Комплектация

1. Масляный обогреватель
2. Крепежные элементы
3. Комплект ножек с роликами
4. Инструкция
5. Гарантийный талон в инструкции

## Утилизация прибора

По истечении срока службы прибор должен подвергаться утилизации в соответствии с нормами, правилами и способами, действующими в месте утилизации.

Не выбрасывайте прибор вместе с бытовыми отходами.

По истечении срока службы прибора, сдавайте его в пункт сбора для утилизации, если это предусмотрено нормами и правилами вашего региона. Это поможет избежать возможных последствий на окружающую среду и здоровье человека, а также будет способствовать повторному использованию компонентов изделия.

Информацию о том, где и как можно утилизировать прибор можно получить от местных органов власти.

## Сертификация продукции

**Товар сертифицирован на территории Таможенного союза.**

**Товар соответствует требованиям нормативных документов:**

ТР ТС 004/2011 «О безопасности низковольтного оборудования»,

ТР ТС 020/2011 «Электромагнитная совместимость технических средств»,

ТР ЕАЭС 037/2016 «Об ограничении применения опасных веществ в изделиях электротехники и радиоэлектроники».

**Изготовитель:**

“Cixi Yulong Electric Appliance Co., Ltd”,  
№ 228, Weyi West Road, Chongshou Town,  
Cixi, Ningbo, Zhejiang, China.

«Цыси Юлонг Электрик Эплайнс Ко., Лтд»,  
№ 228, Вейи Вэст Род, Чонгшоу Таун,  
Сикси, Нингбо, Джейанг, Китай.

**Импортер в РФ и уполномоченная организация:**

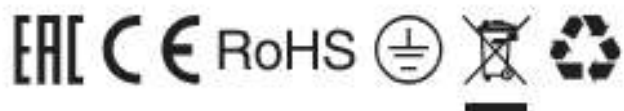
ООО «Р-Климат»

Россия, 119049, г. Москва, ул. Якиманка Б., д. 35,  
стр. 1, эт. 3, пом. I, ком. 4

Тел./Факс: +7 (495) 777-19-67

e-mail: info@rusklimat.ru

**Сделано в Китае**



Приборы и аксессуары можно приобрести в фирменном интернет-магазине:

[www.ballu.ru](http://www.ballu.ru)

или в торговых точках Вашего города.