



Руководство по эксплуатации Гарантийный талон

Обогреватель электрический бытовой
конвективно-инфракрасный
серия Red Evolution



ВИНP/R-1000 | ВИНP/R-1500 | ВИНP/R-2000

Перед началом эксплуатации прибора внимательно
изучите данное руководство и храните его в доступном месте.



2	Используемые обозначения
3	Правила безопасности
4	Назначение
5	Устройство конвектора
5	Технические характеристики
6	Управление прибором
6	Уход и обслуживание
7	Меры предосторожности
7	Сервисное обслуживание
7	Монтаж прибора
8	Схема электрическая
9	Срок службы прибора
9	Хранение прибора
9	Дата изготовления
9	Гарантия
9	Комплектация
9	Правила утилизации
9	Сертификация продукции
11	Гарантийный талон

Используемые обозначения



ВНИМАНИЕ!

Требования, несоблюдение которых может привести к тяжелой травме или серьезному повреждению оборудования.



ОСТОРОЖНО!

Требования, несоблюдение которых может привести к серьезной травме или летальному исходу.

ПРИМЕЧАНИЕ:

1. Если поврежден кабель питания, он должен быть заменен производителем или авторизованной сервисной службой или другим квалифицированным специалистом, во избежание серьезных травм.
2. Конвектор должен быть установлен с соблюдением существующих местных норм и правил эксплуатации электрических сетей.
3. После установки конвектора электрическая вилка

должна находиться в доступном месте.

4. Конвектор должен быть установлен на достаточно надежных кронштейнах.
5. Класс мощности обогревателя (указан на паспортной табличке) основан на проведенных испытаниях под определенной нагрузкой.
6. Производитель оставляет за собой право без предварительного уведомления покупателя вносить изменения в конструкцию, комплектацию или технологию изготовления изделия с целью улучшения его свойств.
7. В тексте и цифровых обозначениях инструкции могут быть допущены опечатки.
8. Если после прочтения инструкции у Вас останутся вопросы по эксплуатации прибора, обратитесь к продавцу или в специализированный сервисный центр для получения разъяснений.
9. На изделии присутствует этикетка, на которой указаны технические характеристики и другая полезная информация о приборе.

Правила безопасности



ВНИМАНИЕ!

При эксплуатации любого электроприбора необходимо соблюдать основные меры безопасности.

Для снижения риска возникновения пожара, поражения электрическим током, несчастных случаев или имущественного ущерба:

- Перед эксплуатацией обогревателя прочтите руководство и храните его в доступном месте.
- Используйте обогреватель только при напряжении, которое указано на паспортной табличке.
- Не перекрывайте и не ограничивайте поток воздуха через входные и выходныe решетки во избежание перегрева и возгорания.
- Не располагайте обогреватель в непосредственной близости к какой-либо поверхности, это может привести к перекрыванию решеток и затрудненному поступлению и удалению воздуха.
- Не располагайте обогреватель вблизи других отопительных приборов.
- Не используйте обогреватель в местах, где используется или хранится топливо, краска или другие горючие жидкости.
- Во время эксплуатации данный прибор нагревается. Во избежание ожогов не прикасайтесь к горячей поверхности. Выключите прибор и дайте ему остыть, прежде чем перемещать в другое место.
- Не используйте обогреватель для сушки одежды.
- Не вставляйте и следите за тем, чтобы во входные или выходные отверстия не попали посторонние металлические предметы, это может привести к поражению электрическим током, возникновению пожара или повреждению прибора.
- Не погружайте прибор в жидкость, следите за тем, чтобы жидкость не попала внутрь прибора, это может привести к поражению электрическим током.
- Не доставайте прибор в случае падения в воду. Немедленно выньте вилку из розетки.
- Не эксплуатируйте обогреватель с поврежденным шнуром, вилкой, в случае неисправностей, падения или любого другого повреждения. Обратитесь к квалифицированному электрику для проверки, электрической и механической настройки, сервисного обслуживания или ремонта обогревателя.
- Не прикасайтесь к работающему обогревателю мокрыми руками.
- Наиболее распространенной причиной перегрева является скопление пыли внутри обогревателя. Регулярно удаляйте скопившуюся пыль. Для этого отключите прибор от сети и пропылесосьте вентиляционные отверстия и решетки.
- Не устанавливайте прибор на подоконник, попадание дождевых капель может привести к поражению электрическим током.
- При чистке прибора не используйте абразивные моющие средства. Очищайте его влажной тряпкой (не мокрой), смоченной горячей мыльной водой. Всегда отключайте прибор от сети перед чисткой.
- Не подключайте прибор к источнику питания до полной сборки и регулировки.
- Не используйте прибор в непосредственной близости от ванны, душа, плавательного бассейна или других емкостей с жидкостью.
- Прибор должен использоваться в вертикальном положении.
- Перед перемещением выключите прибор и дайте ему остыть.
- Не используйте прибор со скрученным шнуром питания, это может привести к перегреву и несчастным случаям.
- Не рекомендуется использовать шнур-удлинитель.
- Не вынимайте штепсельную вилку из розетки до выключения прибора.
- Вынимая штепсельную вилку из розетки, не тяните за провод – держитесь за саму вилку.

4 Правила безопасности

- Если прибор не используется, отключите его от сети.
- Этот прибор не подходит для использования на коврах с длинным ворсом и коврах Флокати.
- Во время эксплуатации следите за тем, чтобы провод не касался нагреваемой поверхности.
- Не прячьте провод под ковровое покрытие, не кладите сверху коврики, ковровые дорожки и т.д. Расположите провод так, чтобы не споткнуться об него.
- Не скручивайте, не перегибайте и не сворачивайте провод вокруг обогревателя, это может привести к истиранию и износу изоляции. Следите за тем, чтобы провод был вынут на всю длину.
- Не используйте прибор на открытом воздухе и не оставляйте его на влажном полу.
- Не убирайте прибор на место его хранения, если он еще горячий.
- Не оставляйте прибор без присмотра в помещении, где находятся дети или инвалиды.
- Не разрешайте детям играть с прибором.
- Прибор не следует располагать непосредственно под розеткой.
- Все поверхности данного прибора предназначены для предотвращения прямого доступа к нагревательным элементам и должны находиться на своих местах во время эксплуатации.
- Для предотвращения перегрева не накрывайте обогреватель.
- Защитный экран не обеспечивает полную защиту для детей и инвалидов.
- Поврежденный шнур питания должен быть заменен квалифицированным электриком во избежание несчастных случаев.
- Во избежание сброса термopредохранителя этот прибор не следует использовать вместе с дополнительными выключающими устройствами, такими как таймер. Также прибор не следует подключать к цепи, которая часто замыкается и размыкается.
- Используйте данный прибор только по пря-

мому назначению согласно данному руководству. Любое другое использование не рекомендуется производителем и может привести к пожару, поражению электрическим током или несчастному случаю.

- Этот прибор предназначен только для домашнего использования, не рекомендуется использовать его в промышленных целях.
- Минимальные расстояния до других предметов:

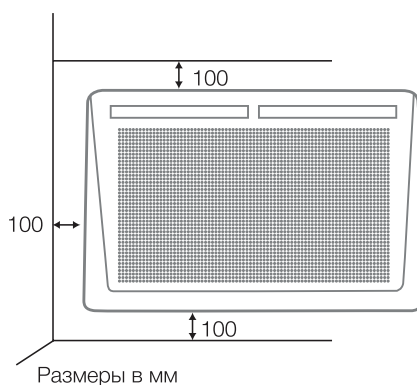


Рис. 1

- Перед эксплуатацией прибора необходимо удалить цветные наклейки с лицевой панели.



ВНИМАНИЕ!

При первом включении обогревателя возможно появление характерного запаха дыма из-за сгорания масла в нагревательных элементах. Рекомендуется перед установкой включать обогреватель на 10-20 минут в хорошо проветриваемом помещении

Назначение

Прибор предназначен для обогрева воздуха в бытовых помещениях.

Устройство конвектора

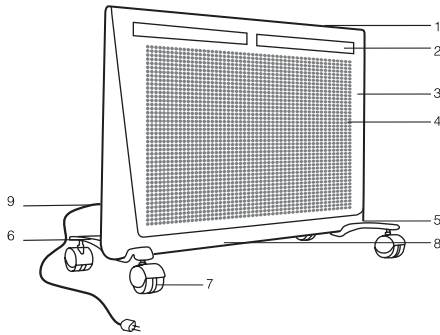


Рис. 2

1. Блок управления
2. Воздуховыпускные решетки
3. Конвекционная камера
4. Перфорация лицевой панели
5. Датчик температуры
6. Ножки
7. Ролики
8. Воздухозаборная решетка
9. Электрический шнур с вилкой

Панель управления:

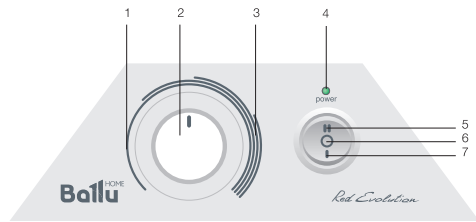


Рис. 3

1. Минимальная температура (min)
2. Регулятор температуры
3. Максимальная температура (max)
4. Индикатор включения
5. Полная мощность
6. Включение / выключение
7. Половинная мощность

Технические характеристики

Модель	ВІНР/Р-1000	ВІНР/Р-1500	ВІНР/Р-2000
Мощность обогрева I, Вт	500	750	1000
Мощность обогрева II, Вт	1000	1500	2000
Номинальная потребляемая мощность I, кВт	0,5	0,75	1,0
Номинальная потребляемая мощность II, кВт	1,0	1,5	2,0
Номинальное напряжение, В ~ Гц	220-240 ~ 50	220-240 ~ 50	220-240 ~ 50
Номинальный ток, А	4,3	6,5	8,7
Степень защиты	IP 24	IP 24	IP 24
Класс электрозащиты	I класс	I класс	I класс
Площадь обогрева, м ^{2*}	до 15	до 20	до 25
Размеры прибора (ШхВхГ), мм	480x413x111	640x413x111	800x413x111
Размеры упаковки (ШхВхГ), мм	575x460x142	735x460x142	895x460x142
Вес нетто, кг	3,6	4,5	5,4
Вес брутто, кг	4,5	5,7	6,7

* Указана ориентировочная площадь обогрева
Значение может отличаться в зависимости от реальных условий эксплуатации

Управление прибором

Подготовка к работе

Осторожно выньте обогреватель из картонной коробки. Сохраните коробку для межсезонного хранения. Убедитесь, что конвекционный обогреватель находится в положении «выкл.», прежде чем включать его. Аккуратно установите обогреватель, следуя инструкциям по установке. Во избежание перегрузки электросети не рекомендуется подключать обогреватель к розетке, к которой подключены другие электроприборы большой мощности.

Включение прибора

Вставьте вилку в розетку, индикатор электропитания загорится и будет гореть постоянно. Переведите кнопку включения/выключения на панели управления прибора в режим «I» или «II» (половинная или полная мощность нагрева), поверните ручку регулировки термостата на панели управления вправо в положение «максимум», чтобы прибор начал работать и вы могли выбрать необходимую температуру нагрева.

Если температура окружающего воздуха ниже установленной, конвектор начинает работать, если температура окружающего воздуха становится выше установленной, прибор автоматически выключается и переходит в режим ожидания, а затем снова включается, когда температура воздуха в помещении понижается.

Режим комфортный

Чтобы установить необходимую температуру нагрева и поддерживать постоянную температуру воздуха в помещении, включите прибор на полную мощность, переведя ручку регулировки термостата в положение «максимум».

Когда температура в помещении достигнет комфортного для вас уровня, начните медленно поворачивать ручку регулировки термостата против часовой стрелки, пока не услышите щелчок. Таким образом прибор запомнит ком-

фортную для вас температуру и будет поддерживать её, автоматически включаясь и выключаясь.

Выключение прибора

Переведите кнопку включения/выключения на прибора в положение «0» и выньте шнур из розетки.

Функция Auto Restart

Позволяет при незапланированном отключении электроэнергии, автоматически включить прибор с сохранением действующих на момент отключения настроек, после возобновления его подачи.

Функция защиты от перегрева

Прибор оборудован автоматическим выключателем, который активируется при достижении верхнего предела температуры. Обогреватель выключается автоматически в случае перегрева.

Уход и обслуживание

Регулярная чистка прибора при непрерывной эксплуатации

Перед чисткой отключите обогреватель от сети питания.

Перед чисткой убедитесь, что обогреватель полностью остыл.

Используйте влажную тряпку (не мокрую), чтобы стереть с внешней части обогревателя пыль и грязь.

Воспользуйтесь пылесосом, чтобы удалить пыль и ворс с распределительных решеток.

Убедитесь, что обогреватель полностью высох, прежде чем подключать его к сети.

Чистка задней панели обогревателя, установленного на стене

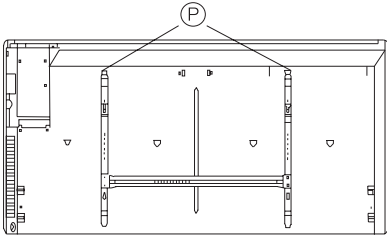


Рис. 4

Очистить заднюю панель обогревателя просто. Перед чисткой отключите обогреватель от сети питания.

Ослабьте распорные шурупы на задвижках. Опустите вниз две задвижки «Р» (см. рис. 4) на задней панели обогревателя, и потяните прибор на себя. Снимите прибор с кронштейнов и проведите чистку задней панели.

После чистки обогреватель следует закрепить в обратном порядке.

Меры предосторожности

- Надежно закрепляйте обогреватель на стене или ставьте его в правильное положение.
- Обогреватель должен быть установлен таким образом, чтобы человек, принимающий ванну или душ, не мог случайно прикоснуться к панели управления.
- Обогреватель нельзя устанавливать под розеткой электропитания.
- Если обогреватель устанавливается на полу, не располагайте его рядом с ванной, душем или плавательным бассейном.
- При настенном варианте установки не располагайте обогреватель в непосредственной близости от ванны, душа или плавательного бассейна.
- В случае повреждения шнура питания обратитесь к квалифицированному электрику или сотруднику сервисной службы.

- НЕ накрывайте работающий обогреватель.
- Убедитесь, что обогреватель полностью остыл, прежде чем убрать его на хранение.
- В случае если обогреватель планируется не использовать длительное время, рекомендуется очистить его и убрать на хранение (желательно в заводской упаковке) в прохладное сухое место.

Сервисное обслуживание

В случае необходимости сервисного обслуживания обратитесь в авторизованный сервисный центр.

Замена шнура питания.

Во избежание несчастных случаев поврежденный шнур питания должен быть заменен представителем сервисного центра или другим квалифицированным специалистом.

Монтаж прибора

1. Настенный вариант установки

С помощью кронштейнов установите обогреватель на стене у пола, согласно рисункам ниже. Расстояние от прибора до пола должно быть не менее 10 см.

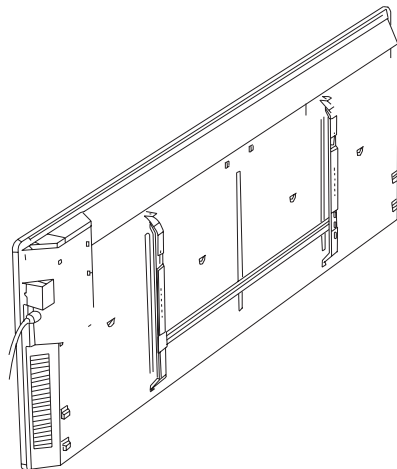


Рис. 5

8 Монтаж прибора

Освободить настенный кронштейн от конвектора необходимо следующим образом:

- нажмите на защелки и потяните кронштейн на себя;
- отметить и просверлить отверстия;
- поместить кронштейн на стену и закрепить его.

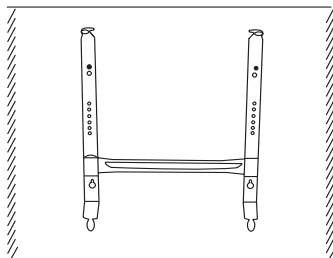


Рис. 6

Закрепить прибор на кронштейне необходимо следующим образом:

- вкрутите сверху два фиксирующих винта в защелки на кронштейне;
- наденьте на кронштейн нижнюю часть конвектора при помощи специальных отверстий, расположенных в нижней части конвектора;
- наденьте верхнюю часть конвектора на кронштейн, зафиксировав его при помощи защелок на кронштейне.

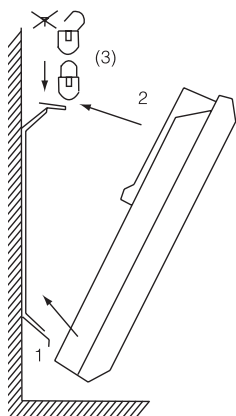


Рис. 7

2. Установка на полу (крепление стойки)
Используя стойки и ролики, которые идут в комплекте, а также изучив схему крепления ниже, установите прибор на полу.

- перевернуть конвектор нижней частью вверх;
- взять одну из опорных ножек с роликами;
- приложить планку опорной ножки к месту крепления на конвекторе так, чтобы выпуклая часть планки прилегала плотно к корпусу конвектора, винтовое отверстие должно совпасть;
- закрепите опорную ножку с помощью специального пластикового полуоборотного крепления, которое входит в комплект;
- тоже повторить со второй опорной ножкой

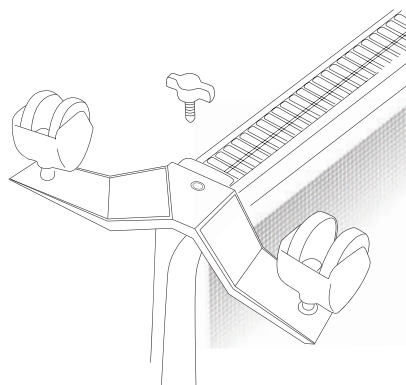


Рис. 8

Схема электрическая

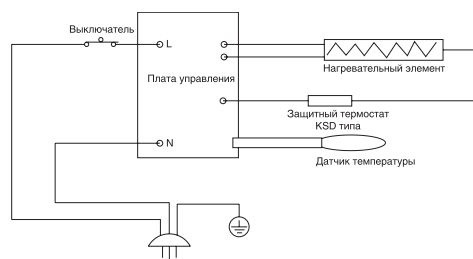


Рис. 9

Срок службы прибора

Срок службы обогревателя 10 лет.

Хранение прибора

- Убедитесь, что обогреватель полностью остыл, прежде чем убрать его на хранение.
- В случае если обогреватель планируется не использовать длительное время, рекомендуется очистить его и убрать на хранение (желательно в заводской упаковке) в прохладное сухое место.

Дата изготовления

Дата изготовления указана на приборе.

Гарантия

Гарантийное обслуживание прибора производится в соответствии с гарантийными обязательствами, перечисленными в гарантийном талоне.

Комплектация

1. Обогреватель
2. Комплект ножек с роликами
3. Настенный монтажный кронштейн
4. Набор крепежных элементов
5. Инструкция по эксплуатации с гарантийным талоном

Правила утилизации

По истечению срока службы прибор должен подвергаться утилизации в соответствии с нормами, правилами и способами, действующими в месте утилизации.

Сертификация продукции

Товар сертифицирован на территории России органом по сертификации:
РОСС RU.0001.11АГ49 ОС ПРОДУКЦИИ
ООО «ГИЛЬДИЯ КАЧЕСТВА»

Юридический адрес:

РФ, 115088, г. Москва,
ул. Шарикоподшипниковская, д. 4, корп. 12

Фактический адрес:

РФ, 115088, г. Москва,
ул. Шарикоподшипниковская, д. 4, корп. 12
Тел.: 8 (495) 786-69-69

Товар соответствует требованиям нормативных документов:

ГОСТ Р 52161.2.30-2007,
ГОСТ Р 51318.14.1-2006 (Разд. 4),
ГОСТ Р 51318.14.2-2006 (Разд. 5, 7),
ГОСТ Р 51317.3.2-2006 (Разд. 6, 7),
ГОСТ Р 51317.3.3-2008

№ сертификата:

РОСС CN.АГ49.В01963

Срок действия:

с 12.02.2013 по 11.02.2015
(При отсутствии копии нового сертификата в коробке, спрашивайте копию у продавца)

Изготовитель:

BALLU INDUSTRIAL GROUP LIMITED
Suite 18B, 148 Connaught Road Central, Hong Kong, China

БАЛЛУ ИНДАСТРИАЛ ГРУПП ЛИМИТЕД
Сьют 18Б, 148 Коннаут Рoad Сентрал,
Гонконг, Китай

10 Сертификация продукции

Произведено:

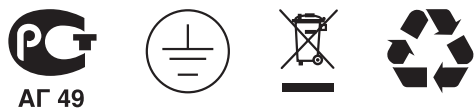
Foshan Shunde Big Climatic Manufacture Co.,
LTD.,
No.10-6, Fuan Industrial area (First phase), Leliu
Town, Shunde District, Foshan City, Guangdong,
China, 528300

«Фошан Шундэ Биг Климатик Мануфакчер
Ко., ЛТД.»

№ 10-6, Фуан Индастриал эреа (Фест фэйз),
Лелиу, Шунде, Фошань, Гуандун, Китай

Импортер:

ООО «Ай.Эр.Эм.Си.», 119049, г. Москва,
Ленинский проспект, д. 6, стр. 7, каб. 14



АГ 49