



# **Паспорт на вентиляторы**

**серий**

## **X-MART и X-MART MATIC**



**Инструкция по эксплуатации**

# ИНСТРУКЦИЯ ПО ЭКСПЛУАТАЦИИ

Вентиляторы серии X-Mart и X-Mart Matic предназначены для вентиляции небольших и средних помещений. Отличаются эксклюзивным дизайном и простотой в использовании.

## ТЕХНИЧЕСКИЕ ХАРАКТЕРИСТИКИ

Модель	X-Mart 10 (Timer/Hugro)	X-Mart 12 (Timer/Hugro)	X-Mart 15 (Timer/Hugro)
Диаметр (мм)	100	120	150
Объем вытяжки (м3/час)	98	190	320
Напряжение (вольт)	220	220	220
Потребление энергии (Ватт)	15	20	25
Обороты в минуту	2500	2450	2100
Давление (мм. рт. ст.)	3	5	8
Вес (кг)	0,65	0,82	0,97

### Модели X-Mart/X-Mart Matic могут комплектоваться:

1) **таймером задержки**, обеспечивающим автоматическое отключение вентилятора через заданное время (от 2 до 20 минут).

*Схема действия при подключении вентилятора к освещению:*

вентилятор включается при включении света в помещении, где он установлен и подключен, и продолжает работать заданное время после выключения света в соответствующем помещении, после чего выключается.

*Схема действия при подключении вентилятора к отдельному выключателю:* вентилятор работает аналогично схеме, описанной выше, только включается и выключается непосредственно переключением выключателя.

2) **таймером задержки и датчиком влажности**, обеспечивающими как автоматическое отключение вентилятора через заданное время (от 2 до 20 минут), так и автоматическое включение вентилятора при превышении установленного уровня влажности в помещении (от 60 до 90%).

*Схема действия вентилятора:*

-при выключении света/выключателя аналогично вышеописанным схемам.

-при превышении установленного уровня влажности - вентилятор автоматически включается, работает в течение времени, заданного таймером. Если уровень влажности останется по-прежнему выше нормы, вентилятор будет включаться повторно до достижения заданного уровня влажности.

## Схема препятствия обратному потоку воздуха

В модели X-Mart для препятствия потоку воздуха в помещение установлен обратный клапан. В модели X-Mart Matic эту функцию выполняет передняя панель, которая при выключении вентилятора задвигается вплотную к отверстию.

## КОМПЛЕКТ ПОСТАВКИ

В комплект поставки входят:

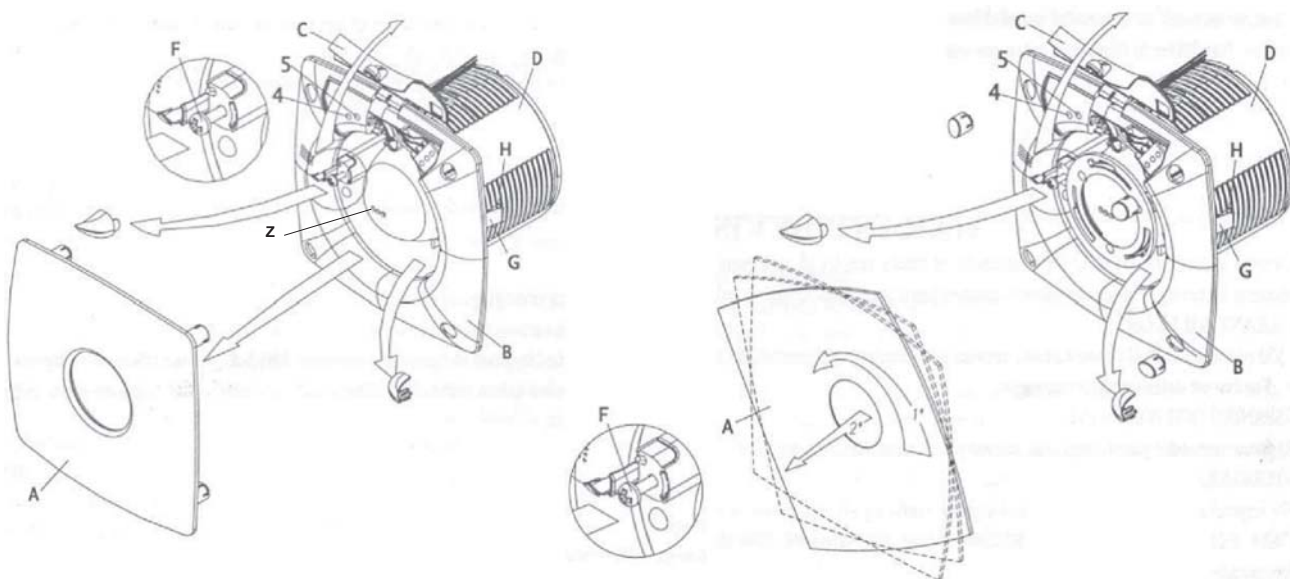
- вентилятор 1 шт.
- винт 4 шт.
- коробка упаковочная 1 шт.
- паспорт (на русском языке) 1 шт.

## УСТАНОВКА

Вентилятор может быть установлен на стене, подвесном потолке или в отверстии вентиляционной шахты. Отверстие, в которое может быть вставлен вентилятор, должно иметь следующий диаметр: 100, 120 и 150 см в зависимости от модели вентилятора.

Необходимо обязательно убедиться в том, что нет никаких преград для потока воздуха и в защищенности вентилятора от прямого попадания воды.

Рис. 1. Схема устройства вентилятора



## МОНТАЖ ВЕНТИЛЯТОРА

Проделайте круглое отверстие в стене или на потолке диаметром 100 мм. (ХМ-10), 120 мм. (ХМ-12), 150 мм. (ХМ-15), т.е. в той поверхности, где прибор должен быть установлен.

Для того, чтобы снять переднюю панель вентилятора (А), потяните панель на себя (модель X-MART, рис.1) или поверните против часовой стрелки (модель X-MART МАПС, рис.1).

Установите вытяжной канал (D) в отверстие в стене или потолке, предназначенное для вывода воздуха. Установите панель (B), как показано на рисунке, используя винты, предусмотренные комплектом. Вентилятор может также быть установлен в поверхность потолка при помощи 2 крепежных элементов. Ослабляйте винты (F) до тех пор, пока клинья (G) не будут полностью скрыты в пазах (H) и станут видны внутри трубы. Затягивайте винты до тех пор, пока клинья (G) твердо не закрепят прибор в вытяжном отверстии. Как только установка будет завершена, установите переднюю панель (А)

### Примечание:

Не устанавливайте вытяжную трубу (D) устройства вентилятора в печной воздуховод или вентиляционный канал, предназначенный для вывода нагретого воздуха.

Перед подсоединением устройства к воздуховоду ознакомьтесь с локальными муниципальными нормами относительно данного вопроса и проконсультируйтесь со специалистом в области строительства.

Убедитесь, что модель вентилятора является подходящей, особенно если вентилятор используется совместно с нагревательными приборами. Данная модель вентилятора разработана для вентиляции домов, а также помещений аналогичного типа.

Не рекомендуется использовать данную модель в помещениях, где температура воздуха превышает 40 градусов Цельсия.

Вентилятор не вызывает помех в работе радио- и телеаппаратуры.

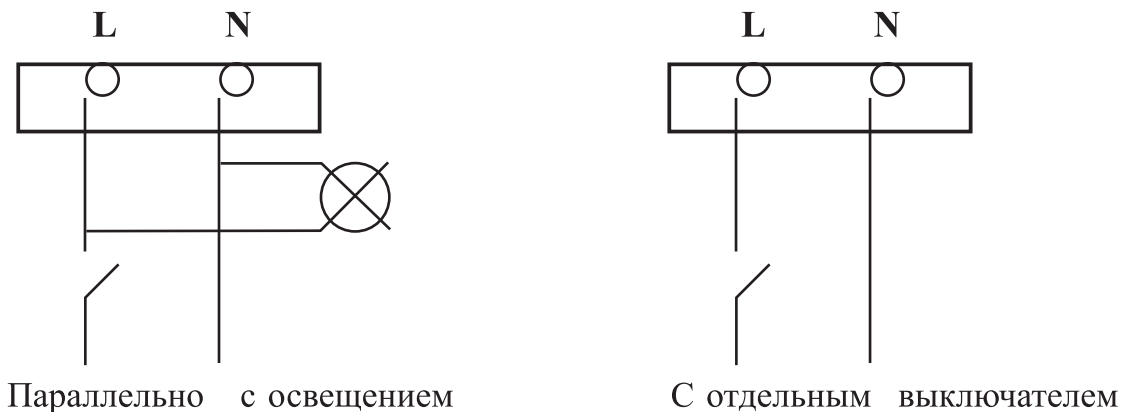
## ПОДКЛЮЧЕНИЕ К ЭЛЕКТРИЧЕСКОЙ СЕТИ

Устройство должно быть подключено к блоку питания сети с напряжением и частотой, указанными в характеристиках, расположенных на корпусе вентилятора (50 Гц, 220 В).

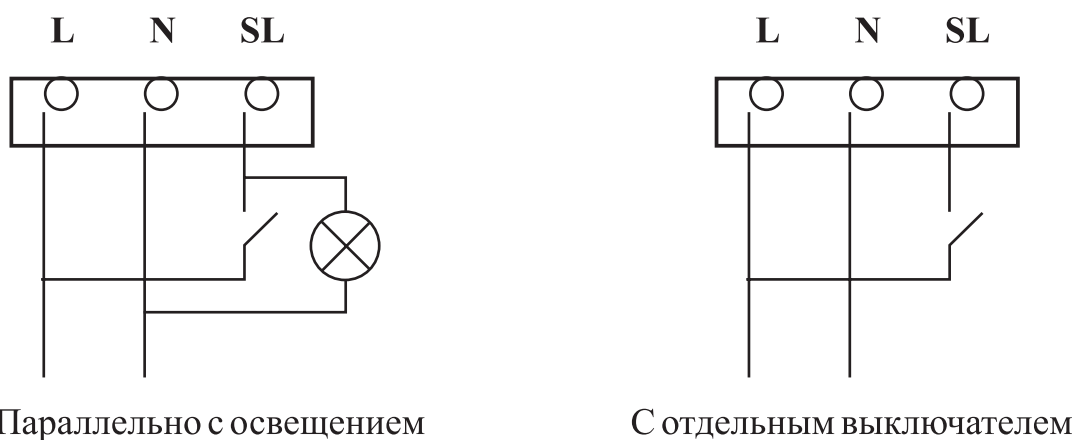
Электрическая схема должна предусматривать выключатель с расстоянием между контактами не менее 3 мм.

Подключение может быть как параллельно с освещением, так и через отдельный выключатель (см. рис.2,3)

**Рис. 2. Схема электрического подключения вентилятора без дополнительных опций (таймера/датчика)**



**Рис. 3. Схема электрического подключения вентилятора с таймером/таймером и датчиком влажности**



**Внимание!** Вентилятор с опцией Timer или Hydro должен быть всегда подсоединен к источнику электрического тока с помощью двойного соединительного провода (L,N), толщина одной секции 1-1,5 мм. Для включения/выключения вентилятора должен быть использован отдельный провод (SL).  
Заземление не требуется, так как аппарат имеет двойную изоляцию.

Если контакты будут подключены неправильно вентилятор работать не будет!!!

### **ИНСТРУКЦИЯ ПО РЕГУЛИРОВКЕ ТАЙМЕРА/ДАТЧИКА**

**Таймер:** время задержки выключения вентилятора устанавливается поворотом красного регулятора (рис.1, п.4) по часовой стрелке. Регулировка времени работы вентилятора производится опытным путем.

**Датчик влажности:** уровень влажности, который необходимо поддерживать вентилятору, устанавливается поворотом синего регулятора (рис.1, п.5) по часовой стрелке.

**Индикатор:** Индикатор (рис.1, п.2) горит, когда аппарат приводится в действие встроенным выключателем либо внешним выключателем. При приведении аппарата в действие датчиком влажности индикатор не горит. При отключении аппарата индикатор также не горит.

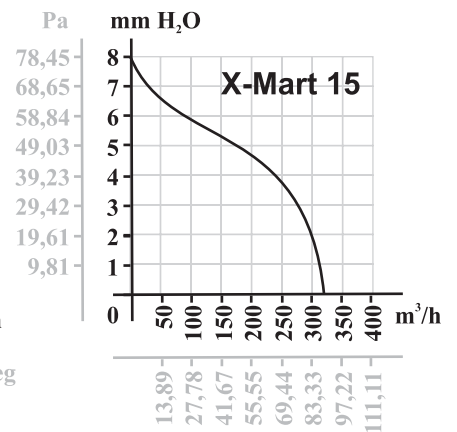
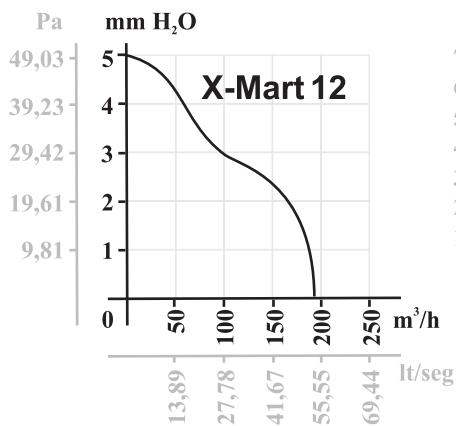
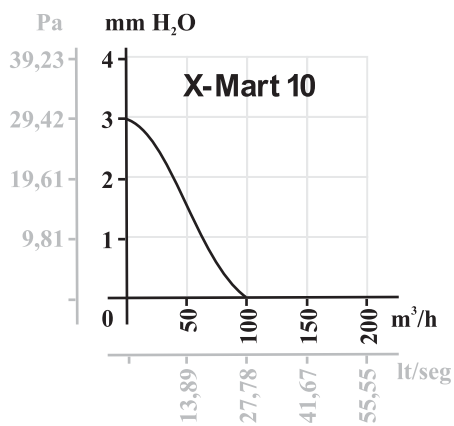
### **ТЕХНИЧЕСКОЕ ОБСЛУЖИВАНИЕ**

Техническое обслуживание вентилятора проводят только после отключения его от электрической сети. Техническое обслуживание заключается в периодической чистке поверхностей вентилятора от пыли и грязи. Чистку проводят мягкой тканью, смоченной в мыльном растворе, после чего поверхность протирают насухо.

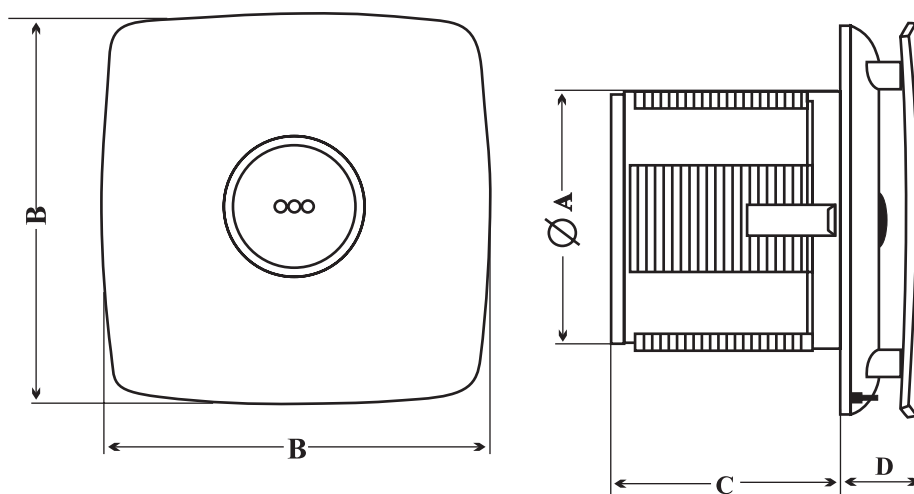
**Таблица 1. Дополнительные опции**

<b>X-Mart</b>	<b>X-Mart 10</b>	<b>X-Mart 10 T</b>	<b>X-Mart 10 H</b>	<b>X-Mart 12</b>	<b>X-Mart 12 T</b>	<b>X-Mart 12 H</b>	<b>X-Mart 15</b>	<b>X-Mart 15 T</b>	<b>X-Mart 15 H</b>
<b>Световой индикатор</b>	●	●	●	●	●	●	●	●	●
<b>Таймер</b>		●	●		●	●		●	●
<b>Датчик</b>			●			●			●

**Таблица 2. График зависимости показателей давления и вытяжки**

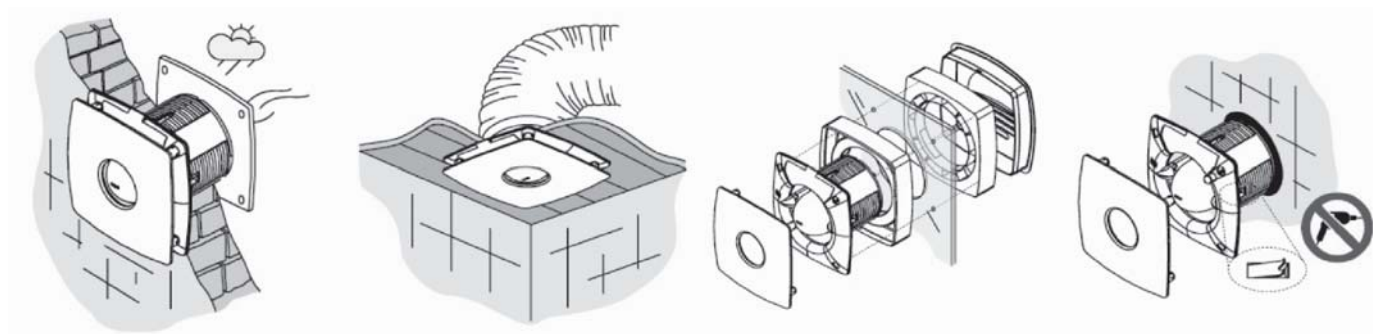


**Таблица 3. Размеры**



	<b>A</b>	<b>B</b>	<b>C</b>	<b>D</b>
<b>X-Mart 10</b>	<b>98</b>	<b>150</b>	<b>89,5</b>	<b>31</b>
<b>X-Mart 12</b>	<b>118</b>	<b>170</b>	<b>103,5</b>	<b>32</b>
<b>X-Mart 15</b>	<b>148</b>	<b>194</b>	<b>123,5</b>	<b>34</b>

**Таблица 4. Установка вентилятора**



**В СТЕНУ  
(НАСКВОЗЬ)**

**В ПОТОЛОК**

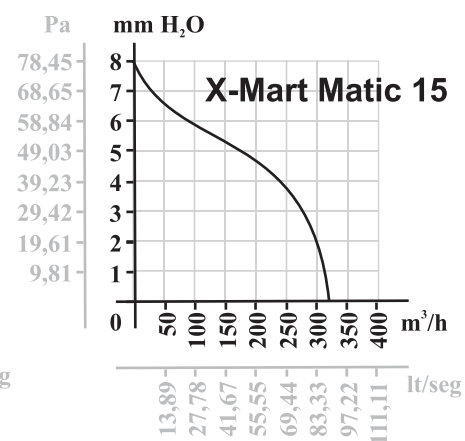
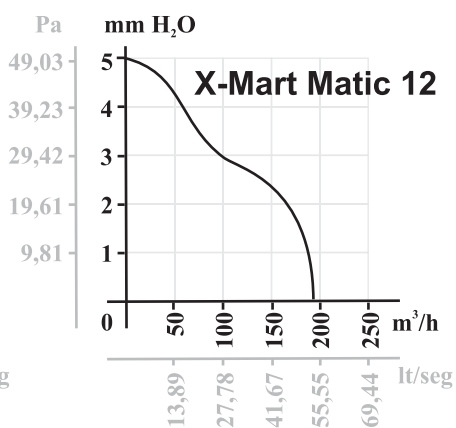
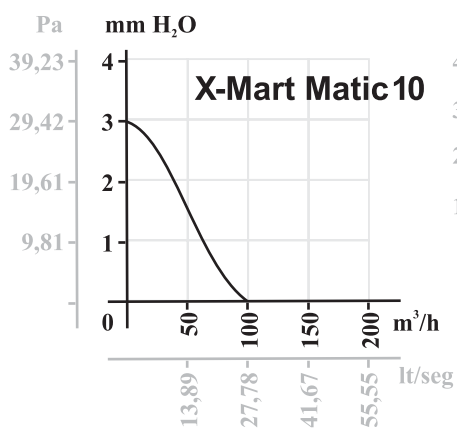
**В ОКНО**

**В СТЕНУ  
(В ВЕНТШАХТУ)**

Таблица 1. Дополнительные опции

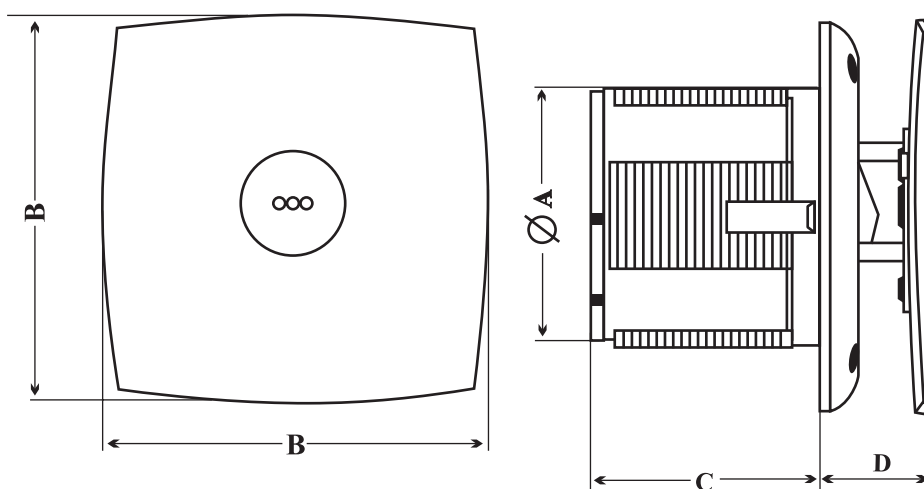
X-Mart Matic	X-Mart Matic 10	X-Mart Matic 10 T	X-Mart Matic 10 H	X-Mart Matic 12	X-Mart Matic 12 T	X-Mart Matic 12 H	X-Mart Matic 15	X-Mart Matic 15 T	X-Mart Matic 15 H
Световой индикатор	●	●	●	●	●	●	●	●	●
Таймер		●	●		●	●		●	●
Датчик			●			●			●

Таблица 2. График зависимости показателей давления и вытяжки



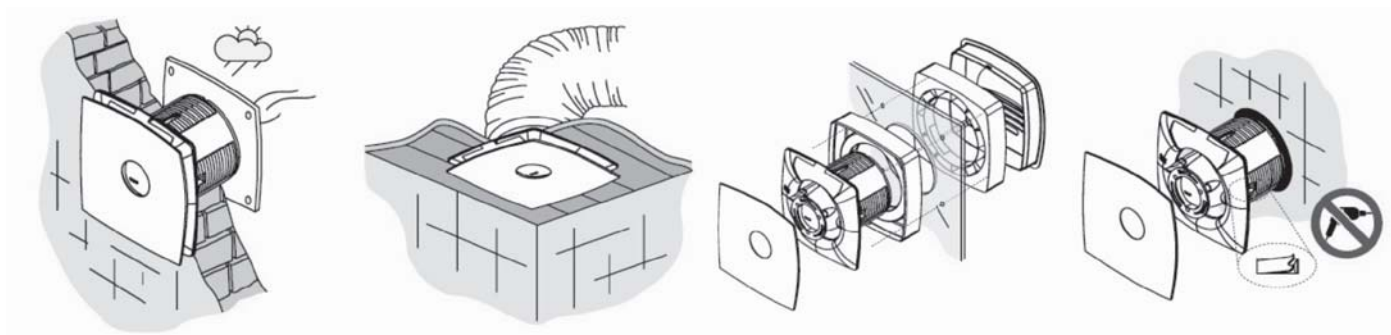


**Таблица 3. Размеры**



	A	B	C	D
X-Mart 10	98	150	87	38 max
X-Mart 12	118	170	101	38 max
X-Mart 15	148	194	120	38 max

**Таблица 4. Установка вентилятора**



В стену  
(насквозь)

В ПОТОЛОК

В ОКНО

В стену  
(в вентшахту)

## **ТРЕБОВАНИЯ БЕЗОПАСНОСТИ**

Вентиляторы серий X-Mart и X-Mart Matic относятся к классу электробезопасности 2, в связи с чем не требуют дополнительного заземления.

**Степень защиты** от доступа пыли к опасным частям и проникновения воды вентиляторов серий X-Mart и X-Mart Matic:

IPX4 пылезащита класса 0, влагозащита класса 4 (защита от брызг воды, падающих под любым углом)

Запрещается эксплуатировать вентилятор:

- в помещениях с наличием в воздухе агрессивных примесей
- в помещениях, где ведутся ремонтно-строительные работы
- в местах, где возможно прямое попадание воды на корпус вентилятора
- при попадании в проточную часть корпуса вентилятора посторонних предметов, которые могут повредить или заклинить крыльчатку вентилятора

## **ГАРАНТИЙНЫЕ ОБЯЗАТЕЛЬСТВА**

1. Бесплатное гарантийное обслуживание предоставляется в течение 1 года в случае выхода прибора из строя.

2. В этот период осуществляется бесплатный гарантийный ремонт неисправностей, возникших по вине завода-изготовителя.

3. Гарантийное обслуживание не производится в том случае если:

-установка оборудования производилась по схеме, отличной от описанной в инструкции.

-не были соблюдены параметры электрического подключения (220В, 50Гц), если это привело к выходу из строя как оборудования целиком, так и отдельных его элементов.

-оборудование повреждено в результате неправильной эксплуатации, транспортировки, хранения, действий третьих лиц, непреодолимой силы (пожара, природной катастрофы и т.п.), попадания бытовых насекомых и грызунов, воздействия иных посторонних факторов или при наличии повреждения корпуса.

-ремонт оборудования проводился частными лицами или организациями, не уполномоченными организацией-продавцом.

-повреждение произошло вследствие нестабильности параметров электросети, установленных ГОСТ 13109-97.

4. Самостоятельная попытка ремонта или потеря гарантийного талона аннулирует гарантийные обязательства.

5. Гарантия не действительна без предъявления сопроводительных документов (кассового чека, правильно и четко заполненного гарантийного талона со штампом магазина, датой продажи, указанием модели вентилятора).

**Для других стран:** любой гарантийный ремонт должен быть выполнен через импортера данного товара.

**Рекомендуем** доверять подключение (установку) вентиляторов *только* организациям (индивидуальным предпринимателям), занимающимся по роду своей деятельности осуществлением вентиляционных работ.

**Специалисты**, осуществляющие подключение (установку), *делают отметку* о подключении (установке) в соответствующем разделе Гарантийного талона.

Дата установки	Организация-установщик	Мастер	Телефон	Работу принял (подпись заказчика)

**Сервисный центр**  
(техническая поддержка):  
Пн-Пт с 10-00 до 18-00

Свердловская набережная, дом 44, литер А  
БЦ “Бенуа”, офис 307, тел/факс +7 (812) 633-3033

**Импортер**  
ООО “ИнтерСтройВент”

Свердловская набережная, дом 44, литер А  
БЦ “Бенуа”, офис 307, тел/факс +7 (812) 633-3033  
www.isvent.ru isvent@isvent.ru



АО89