

de Originalbetriebsanleitung

en Original instructions

fr Notice originale

it Istruzioni originali

es Manual original

pt Manual original

tr Orijinal işletme talimatı

pl Instrukcja oryginalna

cs Původní návod k používání

sk Povodny navod na použitie

ro Instrucțiuni originale

bg Оригинална инструкция

el Πρωτότυπο οδηγίων χρήσης

ru Оригинальное руководство по эксплуатации

ua Оригінальна інструкція з експлуатації

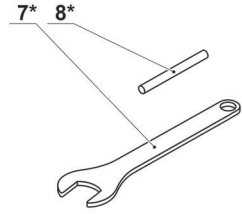
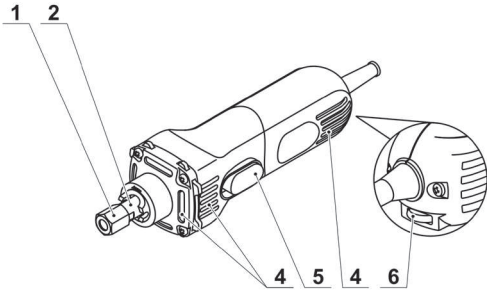
lt Originali instrukcija

kz Пайдалану нұсқаулығының түпнұсқасы

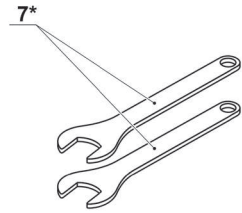
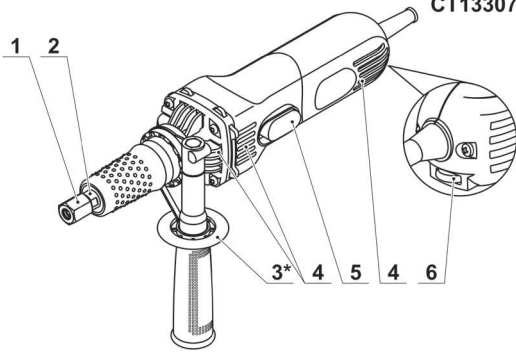
ar دليل المستخدم الأصلي

fa دفترچه راهنمای اصلی

CT13308

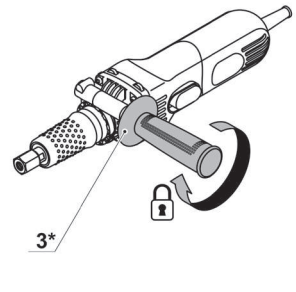
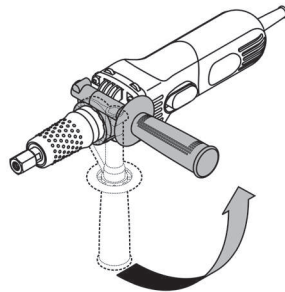
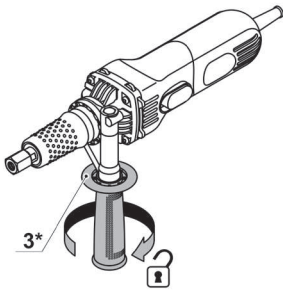


CT13307



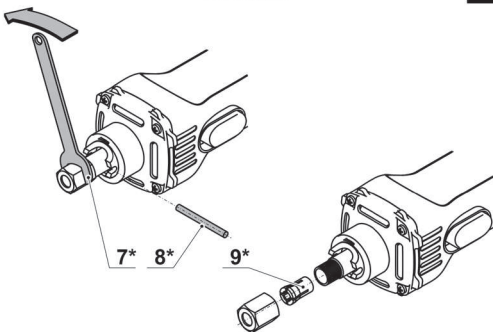
CT13307

1



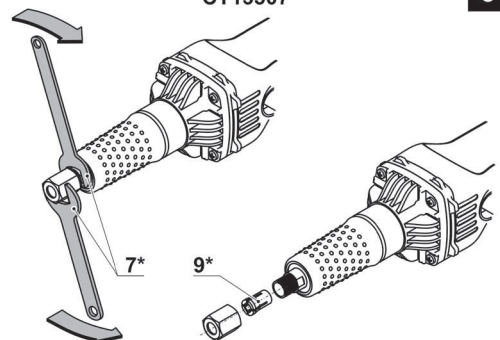
CT13308

2



CT13307

3



Технические характеристики электроинструмента

Прямая шлифовальная машина		СТ13308	СТ13307
Код электроинструмента	[220-230 В ~50/60 Гц]	421661	421678
Номинальная мощность	[Вт]	600	600
Выходная мощность	[Вт]	300	300
Сила тока при напряжении	220-230 В [А]	2.8	2.8
Номинальное число оборотов	[мин ⁻¹]	12000 - 27000	12000 - 27000
Количество ступеней скоростей		6	6
Внутренний Ø шпинделя	[мм] [дюймы]	10 25/64"	10 25/64"
Внутренний Ø цангового зажима	[мм] [дюймы]	6 1/4"	6 1/4"
Вес	[кг] [фунты]	1,46 3,22	1,68 3,7
Класс безопасности		□ / II	□ / II
Звуковое давление	[dB(A)]	83	83
Акустическая мощность	[dB(A)]	94	94
Вибрация	[м/с ²]	2,25	2,25

Информация о шуме



Носить приспособление для защиты органов слуха при уровне звукового давления свыше 85 dB(A).



Соответствия требуемым нормам

Мы заявляем под нашу единоличную ответственность, что описанный в разделе "Технические характеристики электроинструмента" продукт отвечает всем соответствующим положениям Директив 2006/42/ЕС, включая их изменения, а также следующим нормам: EN 60745-1, EN 60745-2-23.

Менеджер по сертификации

Wu Cunzhen

Wu Cunzhen

Merit Link International AG
Stabio, Швейцария, 30.05.2018



ПРЕДУПРЕЖДЕНИЕ. Чтобы снизить риск получения травм, пользователь должен ознакомиться с руководством по эксплуатации!

Общие правила техники безопасности



ПРЕДУПРЕЖДЕНИЕ! Прочтите все предупреждения о технике безопасности и инструкции. Несоблюдение предупреждений и инструкций может привести к поражению электрическим током, возгоранию и / или серьезной травме.

Сохраните все предупреждения и инструкции для дальнейшего использования.

Термин "электроинструмент", используемый в тексте предупреждений, относится к электроинструменту с питанием от электросети (проводной) или электроинструменту с питанием от аккумулятора (беспроводной).

Безопасность рабочего места

- **Рабочее место должно быть чистым и хорошо освещенным.** В захламленных или темных местах вероятны несчастные случаи.
- **Не используйте электроинструменты во взрывоопасных средах, например, в присутствии легковоспламеняющихся жидкостей, газов или пыли.** Электроинструменты создают искры, которые могут стать причиной воспламенения пыли или паров.
- **Во время работы электроинструмента не допускайте присутствия детей и других лиц.** Отвлечение внимания может привести к потере контроля.

Рекомендации по электробезопасности

- **Вилки электроинструмента должны соответствовать розетке. Никогда не вносите изменения в конструкцию вилки. Не используйте адаптеры с заземленными электроинструментами.** Вилки оригинальной конструкции и соответствующие розетки уменьшают риск поражения электрическим током.
- **Избегайте контакта с заземленными поверхностями, такими как трубы, радиаторы, плиты и холодильники.** Это повышает риск поражения электрическим током.
- **Не подвергайте электроинструмент воздействию дождя или влаги.** Попадание воды внутрь электроинструмента повышает риск поражения электрическим током.
- **Не используйте токоведущий кабель в целях, для которых он не предназначен. Никогда не используйте кабель для переноса электроинструмента, подтягивания электроинструмента к себе, или для выключения электроинструмента рывком за токоведущий кабель. Оберегайте токоведущий кабель от нагревания, нефтепродуктов, острых кромок или движущихся частей электроинструмента.** Поврежденный или спутанный токоведущий кабель увеличивает опасность поражения электрическим током.
- **При работах на открытом воздухе, используйте удлинительные кабели, предназначенные для наружных работ, это снизит опасность поражения электрическим током.**
- **Если нельзя избежать работы электроинструмента на участке с повышенной влажностью, используйте устройство защитного отключения (УЗО).** Использование УЗО снижает риск поражения электрическим током. ПРИМЕЧАНИЕ: термин "УЗО (RCD)" может быть заменен термином "устройство защитного отключения (GFCI)" или "автоматический выключатель с функцией защиты от тока утечки (ELCB)".
- **Предупреждение!** Никогда не прикасайтесь к открытым металлическим поверхностям редуктора, защитного кожуха и т.д., так как на металлические поверхности воздействуют электромагнитные волны и касание к ним может привести к травме или несчастному случаю.

Рекомендации по личной безопасности

- **Будьте бдительными, следите за тем, что вы делаете, и при работе с электроинструментом руководствуйтесь здравым смыслом. Не используйте электроинструмент, если вы устали или находитесь под воздействием наркотических средств, алкоголя или лекарств.** Ослабление внимания при работе с электроинструментом может привести к серьезной травме.
- **Используйте средства индивидуальной защиты. Всегда надевайте защитные очки.** Средства индивидуальной защиты, такие как пылезащитная маска, нескользящая защитная обувь, каска или средства защиты органов слуха, которые используются в соответствующих условиях, уменьшают вероятность получения травм.
- **Не допускайте непреднамеренного запуска электроинструмента. Перед подключением к источнику питания и / или аккумулятору, подтягиванием или переносом электроинструмента убедитесь, что выключатель / выключатель находится в выключенном состоянии.** Перемещение электроинструмента, когда палец находится на

включателе / выключателе, или включение питания электроинструментов с включенным выключателем / выключателем может стать причиной несчастного случая.

- **Перед включением, необходимо убрать из вращающихся частей электроинструмента все дополнительные ключи и приспособления.** Ключ, оставленный во вращающейся части электроинструмента, может быть причиной серьезных травм.
- **Не предпринимайте чрезмерных усилий. Всегда сохраняйте устойчивое положение и равновесие.** Это позволяет лучше контролировать электроинструмент в непредвиденных ситуациях.
- **Носите соответствующую одежду. Не надевайте свободную одежду или украшения. Держите волосы, одежду и перчатки вдали от движущихся деталей.** Свободная одежда, украшения или длинные волосы могут быть захвачены подвижными частями электроинструмента, что станет причиной серьезных травм.
- **Если в конструкции электроинструмента предусмотрена возможность для подключения пылеулавливающих и пылесборных устройств, убедитесь, что они подключены и правильно используются.** Использование таких устройств уменьшает опасности, связанные с накоплением пыли.
- **Всегда будьте осторожны, не игнорируйте принципы безопасной работы с электроинструментом из-за знаний и опыта, полученных вследствие частого пользования электроинструментом.** Неосторожное действие может незамедлительно привести к серьезным травмам.
- **Предупреждение!** Во время работы электроинструменты могут создавать электромагнитное поле. При определенных обстоятельствах такое поле может создавать помехи активным или пассивным медицинским имплантатам. Чтобы снизить риск серьезной или смертельной травмы, перед использованием электроинструмента рекомендуем людям с медицинскими имплантатами проконсультироваться с врачом и изготовителем медицинского имплантата.

Использование и обслуживание электроинструмента

- Люди с недостаточными психофизическими или умственными способностями и дети не могут управлять электроинструментом, если человек, ответственный за их безопасность, не контролирует их или не инструктирует об использовании электроинструмента.
- **Не перегружайте электроинструмент. Используйте электроинструмент, который соответствует вашей цели применения.** Соответствующий электроинструмент будет работать лучше и безопаснее с той производительностью, для которой он был спроектирован.
- **Не работайте электроинструментом с неисправным выключателем / выключателем.** Электроинструмент, включение / выключение которого, не может контролироваться представляет опасность и должен быть немедленно отремонтирован.
- **Перед выполнением каких-либо настроек, сменой принадлежностей или хранением электроинструментов - отсоедините вилку от источника питания и / или аккумулятор от электроинструмента.** Эти меры безопасности снижают риск случайного запуска электроинструмента.

- Храните неиспользуемые электроинструменты в недоступном для детей месте и не разрешайте лицам, которые не ознакомились с электроинструментом или этими инструкциями, использовать электроинструмент. Электроинструменты опасны в руках неподготовленных пользователей.
- Следите за состоянием электроинструмента. Проверяйте осевое биение и надежность соединения подвижных деталей, а также любые неисправности, которые могут вывести электроинструмент из строя. Неисправный электроинструмент необходимо отремонтировать перед использованием. Многие несчастные случаи возникают из-за плохого состояния электроинструмента.
- Режущие инструменты должны содержаться в чистоте и быть хорошо заточенными. Правильно установленные режущие инструменты с острыми режущими кромками уменьшают возможность заклинивания и облегчают управление электроинструментом.
- Используйте электроинструмент, принадлежности, насадки и т.п. в соответствии с инструкциями, принимая во внимание условия работы и выполняемые работы. Использование электроинструмента для операций, для которых он не предназначен, может привести к опасной ситуации.
- Поддерживайте рукоятки и поверхности захвата сухими, чистыми и свободными от масла и смазки. Скользкие рукоятки и поверхности препятствуют безопасному обращению с электроинструментом и управлению им в неожиданных ситуациях.
- Обратите внимание, что при работе с электроинструментом необходимо правильно держать вспомогательную рукоятку; выполнение этого требования облегчает управление электроинструментом. Таким образом, правильное удержание электроинструмента может снизить риск несчастных случаев или травм.

Техническое обслуживание

- Обслуживание Вашего электроинструмента должно производиться квалифицированными специалистами с использованием рекомендованных запасных частей. Это дает гарантию, того что безопасность Вашего электроинструмента будет сохранена.
- Соблюдайте инструкции по смазке, а также рекомендации по замене аксессуаров.

Особые указания по технике безопасности

- Этот электроинструмент предназначен для выполнения шлифования. Ознакомьтесь со всеми предупреждениями относительно соблюдения техники безопасности, инструкциями, рисунками и спецификациями, которые входят в комплект поставки электроинструмента. Несоблюдение всех нижеизложенных инструкций может привести к поражению электрическим током, возгоранию и / или серьезной травме.
- Не рекомендуется использовать этот электроинструмент для выполнения таких операций как: обработка наждачной бумагой, обработка проволочными щетками, полировка и абразивная резка. Использование электроинструмента не

по назначению может быть опасным и стать причиной получения травмы.

- Не используйте принадлежности, специально не разработанные и не рекомендованные производителем электроинструмента. Одна только возможность установки принадлежности, не гарантирует ее безопасную эксплуатацию.
- Номинальная скорость принадлежности должна быть, как минимум, равной максимальной скорости, указанной на электроинструменте. При скорости выше номинальной принадлежность может поломаться и разлететься.
- Внешний диаметр и толщина принадлежности должны соответствовать производительности электроинструмента. Принадлежности несоответствующего размера нельзя должным образом контролировать, и они представляют опасность.
- Посадочные размеры дисков, шлифовальных принадлежностей или принадлежностей иного типа должны соответствовать шпинделю или цанговому зажиму электроинструмента. Принадлежности, посадочный размер которых не соответствует шпинделю или цанговому зажиму электроинструмента, будут иметь радиальное биение, что приведет к повышенной вибрации и может стать причиной потери контроля над электроинструментом.
- Установленные в цанговый зажим диски, шлифовальные и режущие принадлежности, а также принадлежности иного типа должны быть полностью вставлены в зажимную втулку или цанговый зажим. Если хвостовик принадлежности не имеет достаточной опоры и / или расстояние между диском и точкой зажима слишком большое, установленная принадлежность будет иметь радиальное биение, что приведет к ее выталкиванию.
- Никогда не используйте поврежденные принадлежности. Перед каждым использованием проверяйте абразивные диски на наличие сколов и трещин, шлифовальные принадлежности - на наличие трещин, разрывов, признаков чрезмерного износа, металлические щетки - на наличие ослабленных и треснувших проволок. При падении электроинструмента или принадлежности осмотрите их на предмет повреждения или установите неповрежденную принадлежность. После осмотра и установки принадлежности произведите пробный запуск (без нагрузки, на максимальной скорости, в течение минуты), следя за тем чтобы вы или посторонние лица не находились в плоскости вращения принадлежности. Обычно пробного запуска достаточно для выявления поврежденных принадлежностей - за это время они разрушаются.
- Надевайте средства индивидуальной защиты. В зависимости от выполняемой работы используйте защитную маску, закрытые или открытые защитные очки. При необходимости надевайте пылезащитную маску, средства защиты органов слуха, перчатки и рабочий фартук, которые смогут задержать абразивные частицы и рабочую пыль. Средства для защиты глаз при выполнении различных операций должны задерживать разлетающиеся осколки. Маска от пыли или респиратор должны фильтровать частицы, возникающие при выполнении работы. Длительное воздействие шума высокой интенсивности может привести к потере слуха.
- Третьи лица должны находиться на безопасном расстоянии от рабочей зоны. Каждый, кто входит в рабочую зону, должен использовать средства индивидуальной защиты. Фрагменты

обрабатываемой заготовки или поломанной принадлежности могут отлететь и травмировать лиц, находящихся за пределами рабочей зоны.

- **При выполнении операции, при которой принадлежность может задеть скрытую электропроводку или собственный кабель, держите электроинструмент только за изолированные поверхности.** Принадлежность, касающаяся провода под напряжением, может привести к появлению напряжения в металлических частях электроинструмента и стать причиной поражения оператора электрическим током.

- **Во время включения электроинструмента всегда крепко держите его в руке (руках).** При вращении двигателя, создается реактивный крутящий момент, поэтому электроинструмент имеет тенденцию к проворачиванию.

- **Всегда, когда возможно, используйте для фиксации заготовки фиксирующие устройства. Не работайте одной рукой, удерживая заготовку второй рукой.** Использование специальных устройств для фиксации небольшой заготовки позволит вам лучше контролировать электроинструмент. Заготовки круглого сечения (прутки, трубы и т.п.), могут во время резки повернуться. В этом случае рабочая принадлежность может заклинить и вызвать отдачу.

- **Располагайте токоведущий кабель подальше от вращающейся принадлежности.** В случае потери контроля, токоведущий кабель может быть перерезан или намотан на вращающийся шпиндель электроинструмента, и вы можете получить серьезную травму.

- **Откладывайте электроинструмент только после полной остановки принадлежности.** Вращающаяся по инерции принадлежность, при контакте с поверхностью может привести к потере контроля над электроинструментом.

- **После замены рабочей принадлежности или выполнения каких-либо монтажных или настроечных работ, убедитесь, что зажимная гайка, или канговый зажим надежно затянуты.** В противном случае принадлежности могут неожиданно сместиться. Это приведет к потере контроля, а вращающиеся принадлежности, будут вытолкнуты и отброшены с большой скоростью.

- **Не работайте с электроинструментом, удерживая его сбоку от себя.** Вращающаяся принадлежность может случайно задеть вашу одежду и коснуться вашего тела.

- **Регулярно очищайте вентиляционные отверстия электроинструмента.** Вентилятор двигателя рассеивает токопроводящую пыль внутри корпуса и ее чрезмерное накопление может стать причиной короткого замыкания или поражения электрическим током.

- **Не используйте электроинструмент вблизи горючих материалов.** Искры могут привести к их воспламенению.

- **Не используйте принадлежности, применение которых предполагает охлаждение жидкостью.** Использование жидкостного охлаждения может привести к поражению электрическим током или электрическому шоку.

Отдача и соответствующие предупреждения

Отдача - это внезапная реакция на зажатие или защемление вращающегося диска, шлифовальной принадлежности, проволочной щетки или другой принадлежности. Зажатие или защемление приводит к быстрой потере скорости принадлежности,

что вызывает резкий, неконтролируемый рывок электроинструмента в направлении, противоположном вращению детали.

Например, если зажатие или защемление абразивного диска вызвано обрабатываемой деталью, край диска в зоне защемления может войти в поверхность материала, вызывая выпадение или смещение диска. Диск может отскочить в направлении к оператору или от него, что зависит от направления движения диска в зоне защемления. Также при таких обстоятельствах абразивный диск может сломаться.

Отдача - результат неправильного использования электроинструмента и / или несоответствующих условий работы. Отдачи можно избежать, соблюдая нижеизложенные меры предосторожности.

- **Крепко удерживайте электроинструмент и примите позу, к которой вы сможете противостоять силам отдачи.** Для максимального контроля над электроинструментом и снижения негативных эффектов от отдачи, всегда используйте дополнительную рукоятку (при ее наличии). Приняв необходимые меры предосторожности, вы сможете контролировать реакцию от крутящего момента или силу отдачи.

- **Соблюдайте особую осторожность при работе с углами, острыми краями и т.п. Избегайте соскока или защемления принадлежности.** Углы, острые края и соскок могут привести к защемлению вращающейся принадлежности, потере управления над электроинструментом или отдаче.

- **Не используйте пыльные диски с зубьями.** Такие рабочие принадлежности часто становятся причиной отдачи или потери контроля над электроинструментом.

- **При работе осуществляйте подачу принадлежности в правильном направлении.** В противном случае, режущая кромка принадлежности поднимается с обрабатываемой заготовки и толкает электроинструмент.

- **Используйте шлифовальные принадлежности, режущие диски, высокоскоростные фрезы или карбидовольфрамовые фрезы, всегда надежно фиксируйте заготовку.** Если принадлежности указанного типа слегка наклоняются в разрезе, это может привести к отдаче. При перекосе режущего диска, он, как правило, ломается. При перекосе шлифовальной принадлежности или фрезы, электроинструмент будет отброшен, а вы можете потерять контроль над ним.

Правила техники безопасности при эксплуатации электроинструмента

Специальные предупреждения по технике безопасности для шлифовальных операций

- **Используйте только те типы принадлежностей, которые рекомендуются для вашего электроинструмента. Используйте их только по назначению.** Например, не выполняйте шлифование боковой частью отрезного диска. Абразивные отрезные диски предназначены для работы только кромкой - воздействие боковых сил может привести к разрушению таких дисков.

- **Для абразивных конусов и шлифовальных принадлежностей, имеющих резьбовую посадку, используйте только неповрежденные держатели с незатылованным боковым фланцем**

подходящего размера и длины. Подходящие держатели снижают вероятность поломки.

- **Не допускайте остановки отрезного диска в пропиле из-за чрезмерного нажима на электроинструмент.** Не пытайтесь выполнить слишком глубокие разрезы. Такие действия могут привести к поломке отрезного диска, его заклиниванию в разрезе и отдаче электроинструмента.

- **Никогда не располагайте руку в плоскости вращения диска впереди или позади него.** Если вы перемещаете отрезной диск от себя, то в случае отдачи электроинструмент с вращающимся диском может отскочить прямо на вас.

- **В случае остановки отрезного диска в пропиле (при перекосе или зажиме) или при прерывании работы по любой причине, выключите электроинструмент и держите его неподвижно до полной остановки диска.** Никогда не пытайтесь извлечь вращающийся режущий диск из разреза. В противном случае возможна отдача. Выясните причину и примите необходимые меры, по устранению причины заклинивания.

- **Не включайте электроинструмент, если отрезной диск находится внутри разреза.** Дайте отрезному диску набрать скорость, затем осторожно введите его в разрез и продолжите резание. В противном случае отрезной диск может быть зажат, выскочить из разреза или вызвать отдачу.

- **Для минимизации риска зажима отрезного диска или отдачи электроинструмента, устанавливайте панели или заготовки большого размера на специальные опоры.** Заготовки большого размера прогибаются под собственным весом. Опоры должны находиться под заготовкой с обеих сторон от режущего диска вблизи линии разреза, а также по краям заготовки.

- **При выполнении пропилов в стенах или в других закрытых пространствах, проявляйте особую осторожность.** Отрезной диск может повредить газовую или водопроводную трубы, электропроводку или разрезать предмет, который вызовет отдачу.

Специальные предупреждения по технике безопасности при работе со шлифовальными машинами

- **Убедитесь, что скорость, указанная на диске, равна или превышает номинальную скорость шлифовальной машины.**

- **Убедитесь, что размеры диска совместимы с размерами шлифовальной машины.**

- **Абразивные диски должны храниться и использоваться с осторожностью в соответствии с инструкциями производителя.**

- **Осмотрите шлифовальный диск перед использованием.** Не используйте диски со сколами, трещинами или другими дефектами.

- **Убедитесь, что диски и другие принадлежности установлены в соответствии с инструкциями производителя.**

- **Перед использованием убедитесь в том, что шлифовальная принадлежность правильно установлена и зафиксирована.** Произведите пробный запуск (без нагрузки, на максимальной скорости, в течение 30 секунд), следя за тем чтобы вы или посторонние лица не находились в плоскости вращения принадлежности. В случае сильной вибрации или выявления других дефектов немедленно выключите электроинструмент. Определите причину повышенной вибрации, и устраните ее.





- **Не используйте отрезной диск для шлифования, используя его боковую поверхность.**

- **Во время работы в запыленном помещении убедитесь, что вентиляционные отверстия электроинструмента не засорены.** Если необходимо очистить их, переместите включатель / выключатель электроинструмента в положение "выключено" и извлеките штепсель из розетки.

Символы, используемые в инструкции

В руководстве по эксплуатации используются нижеприведенные символы, запомните их значение. Правильная интерпретация символов поможет использовать электроинструмент правильно и безопасно.

Символ	Значение
	Наклейка с серийным номером: СТ ... - модель; XX - дата производства; XXXXXXX - серийный номер.
	Ознакомьтесь со всеми указаниями по технике безопасности и инструкциями.
	Носите защитные очки.
	Носите защитные наушники.
	Носите пылезащитную маску.
	Отключайте электроинструмент от сети перед проведением монтажных и регулировочных работ.
	Направление движения.
	Направление вращения.
	Заблокировано.
	Разблокировано.

Символ	Значение
 / II	Двойная изоляция / класс защиты.
	Внимание. Важная информация.
	Знак, удостоверяющий, что изделие соответствует основным требованиям директив ЕС и гармонизированным стандартам Европейского Союза.
	Не выбрасывайте электроинструмент в бытовой мусор.

Назначение электроинструмента

Электроинструмент предназначен для выполнения различных шлифовальных работ (удаления заусенцев, острых кромок и т.п.) при помощи шлифовальных корундовых принадлежностей.

Регулировка числа оборотов позволяет использовать широкий спектр шлифовальных принадлежностей таких как: шлифовальные диски, полировальные диски, абразивные ленты и т.д. В результате применения дополнительных принадлежностей и приспособлений, область применения электроинструмента расширяется.

Элементы устройства электроинструмента

- 1 Зажимная гайка
- 2 Шпindelь
- 3 Дополнительная ручка *
- 4 Вентиляционные отверстия
- 5 Включатель / выключатель
- 6 Регулятор скорости
- 7 Ключ рожковый *
- 8 Штифт *
- 9 Цанговый зажим *

* Принадлежности

Перечисленные, а также изображенные принадлежности, частично не входят в комплект поставки.

Монтаж и регулировка элементов электроинструмента

Перед проведением всех процедур электроинструмент обязательно отключить от сети.

Дополнительная ручка (см. рис. 1)

При работе всегда используйте дополнительную ручку 3. Дополнительная ручка 3 может быть

установлена в удобное для пользователя положение.

[СТ13307]

- Ослабьте дополнительную ручку 3 как показано на рисунке 1.
- Установите дополнительную ручку 3 в желаемое положение.
- Затяните дополнительную ручку 3 как показано на рисунке 1.

Установка цангового зажима (см. рис. 2-3)

[СТ13308]

- Зафиксировав шпindelь 2 штифтом 8 (штифт 8 вставляется в радиальное отверстие шпинделя 2), открутите зажимную гайку 1 при помощи рожкового ключа 7 (см. рис. 2).
- Вставьте цанговый зажим 9 в отверстие шпинделя 2 электроинструмента.
- Зафиксировав шпindelь 2 штифтом 8, закрутите зажимную гайку 1 вручную без помощи рожкового ключа 7.

[СТ13307]

- Удерживая шпindelь 2 рожковым ключом 7, открутите зажимную гайку 1 при помощи второго рожкового ключа 7 (см. рис. 3).
- Вставьте цанговый зажим 9 в отверстие шпинделя 2 электроинструмента.
- Удерживая шпindelь 2 рожковым ключом 7, закрутите зажимную гайку 1 вручную без помощи второго рожкового ключа 7.

Установка / извлечение шлифовальных принадлежностей



Удостоверьтесь, что диаметр хвостовика шлифовальных принадлежностей, соответствует внутреннему диаметру цангового зажима 9.

[СТ13308]

- Зафиксировав шпindelь 2 штифтом 8 (штифт 8 вставляется в радиальное отверстие шпинделя 2), ослабьте зажимную гайку 1 при помощи рожкового ключа 7.
- Вставьте хвостовик шлифовальной принадлежности в цанговый зажим 9 (при извлечении - извлеките хвостовик шлифовальной принадлежности из цангового зажима 9).
- Зафиксировав шпindelь 2 штифтом 8, затяните зажимную гайку 1 при помощи рожкового ключа 7 (при извлечении - не затягивайте зажимную гайку 1).

[СТ13307]

- Удерживая шпindelь 2 рожковым ключом 7, ослабьте зажимную гайку 1 при помощи второго рожкового ключа 7.
- Вставьте хвостовик шлифовальной принадлежности в цанговый зажим 9 (при извлечении - извлеките хвостовик шлифовальной принадлежности из цангового зажима 9).
- Удерживая шпindelь 2 рожковым ключом 7, затяните зажимную гайку 1 при помощи второго рож-

кового ключа 7 (при извлечении - не затягивайте зажимную гайку 1).



Не затягивайте зажимную гайку 1 без шлифовальных принадлежностей.

Ввод в эксплуатацию электроинструмента

Убедитесь в том, что имеющееся напряжение в сети соответствует данным, указанным на приборном щитке электроинструмента.

Включение / выключение электроинструмента

Включение:

Включатель / выключатель 5 без давления передвиньте вперед.

Выключение:

Включатель / выключатель 5 без давления передвиньте назад.

Конструктивные особенности электроинструмента

Регулятор скорости

При помощи регулятора скорости 6 можно выбирать необходимое число оборотов (в том числе и в процессе работы).

Нужное число оборотов зависит от обрабатываемого материала, условий работы и может быть установлено практическим тестированием.

При продолжительной работе на низких оборотах необходимо охладить электроинструмент, в течение 3 минут, для этого установите максимальное число оборотов и оставьте электроинструмент работать на холостом ходу.

Рекомендации при работе электроинструментом



Перед началом работы необходимо произвести пробный запуск для проверки фиксации шлифовальных принадлежностей, а также для того, чтобы убедиться в отсутствии радиального биения шлифовальных принадлежностей. В случае обнаружения радиального биения, немедленно выключить электроинструмент и заменить дефектную принадлежность.

• Включите электроинструмент, дождитесь пока шпиндель наберет максимальные обороты, и только после этого подводите шлифовальную принадлежность к обрабатываемой заготовке.

• Наилучшие результаты шлифования достигаются при плавном перемещении электроинструмента с легким нажимом.

• Не оказывайте избыточного давления на электроинструмент, это не даст лучших результатов, но перегрузит двигатель, и шлифовальные принадлежности изнаются быстрее.

• Не используйте шлифовальные принадлежности, которые изношены неравномерно.

• Дефекты шлифовальных принадлежностей (отклонение от цилиндрической формы, неравномерный износ и др.) можно устранить при помощи доводочного бруска. **Внимание: не пытайтесь устранить радиальное биение шлифовальной принадлежности при помощи доводочного бруска.**

Обслуживание / профилактика электроинструмента

Перед проведением всех процедур электроинструмент обязательно отключить от сети.

Чистка электроинструмента

Обязательным условием для долгосрочной и безопасной эксплуатации электроинструмента является содержание его в чистоте. При длительной обработке металла, внутри электроинструмента может скапливаться токопроводящая пыль. Регулярно продувайте электроинструмент сжатым воздухом через вентиляционные отверстия 4.

Послепродажное обслуживание

Ответы на вопросы по ремонту и обслуживанию вашего продукта вы можете получить в сервисных центрах. Информацию о сервисных центрах, схемы запчастей и информацию по запчастям Вы можете найти по адресу: www.crown-tools.com.

Транспортировка электроинструментов

• Не допускайте падения упаковки, а также любые механические воздействия на нее при транспортировке.

• При погрузке / разгрузке не используйте погрузочную технику, работающую по принципу зажима упаковки.

Защита окружающей среды



Вторичное использование сырья вместо устранения мусора!

Электроинструмент, дополнительные принадлежности и упаковку следует экологически чисто утилизировать.

В интересах чистосортной рециркуляции отходов детали из синтетических материалов соответственно обозначены.

Настоящее руководство по эксплуатации напечатано на бумаге, изготовленной из вторсырья без применения хлора.

Оговаривается возможность внесения изменений.

Русский