



P.I.T.®

Progressive Innovational Technology

PBM10-C
PBM10-C1
PBM10-D
PBM13-C

Паспорт изделия
Инструкция пользователя **RU**

Электрические дрели



ПРОГРЕССИВНЫЕ ИННОВАЦИОННЫЕ ТЕХНОЛОГИИ

ИННОВАЦИОННЫЕ
ИННОВАЦИОННЫЕ



ПРОГРЕССИВНЫЕ
ИННОВАЦИОННЫЕ
ТЕХНОЛОГИИ



P.I.T.®

Progressive Innovational Technology

Общие меры безопасности.....	1
Назначение	2
Расшифровка торговой марки P.I.T.	2
Технические характеристики.....	2
Функциональные возможности и особенности.....	3
Устройство электрической дрели.....	3-5
Правила эксплуатации	6
Наиболее часто встречающиеся неполадки	7
Техническое обслуживание.....	8
Условия гарантийного обслуживания.....	9
Гарантийное свидетельство.....	10
Гарантийный талон.....	11-12
Схема.....	13-16



ОБЩИЕ МЕРЫ БЕЗОПАСНОСТИ

1. Всегда поддерживайте рабочее место в чистом состоянии. Загрязненные рабочие поверхности и верстаки повышают опасность несчастного случая.
2. Строго соблюдайте рекомендации инструкции по эксплуатации. Не используйте инструмент во время дождя. Также не используйте инструмент во влажных помещениях. Рабочее место должно быть хорошо освещено. Не используйте инструмент вблизи легковоспламеняющихся жидкостей или газа. Во время эксплуатации, а также при включении и выключении инструмент вырабатывает искры. Поэтому никогда не используйте инструмент в тех местах, где находятся лак, краски, бензин, растворитель, газ, клей и другие воспламеняющиеся и взрывоопасные материалы.
3. Чтобы Вас во время работы не ударило током, следите за тем, чтобы корпус дрели не был в контакте с заземленными предметами, например при прокладке труб, при установке отопительных батарей, плит, холодильников и т.д.
4. Храните инструмент таким образом, чтобы дети не могли им воспользоваться. Избегайте контакта других лиц с инструментом или удлинителем.
5. Храните инструмент в сухом и запираемом месте, чтобы он не попал в руки детям или другим лицам.
6. Используйте инструмент без нажима и применения силы. Дрель будет работать лучше и надежнее, если использовать скорости, рекомендуемые инструкцией.
7. Пользуйтесь только теми инструментами, которые непосредственно соответствуют требованиям работы данного типа. Для работ, требующих инструмент высокой мощности, нельзя использовать инструмент с более низкой мощностью. Рекомендуется использовать инструменты, соответствующие цели применения например, не следует применять циркулярную пилу для того, чтобы отпиливать сучки или спилить дерево.
8. Во время работы следует надевать удобную и подходящую для работы одежду. Не следует также во время работы надевать украшения. Свободно болтающиеся части одежды или украшения могут быть затянуты движущимися частями инструмента. Во время работы на улице следует надевать резиновые перчатки и удобную обувь на рифленой подошве, чтобы подошва не скользила.
9. Если во время работы образуется большое количество пыли, то следует надевать защитные очки и противопылевую маску.
10. Осторожно обращайтесь с кабелем. При выключении из розетки не тяните за кабель. Не оставляйте кабель на жаре, на масляной поверхности или на поверхности с острыми краями.
11. Надежно закрепляйте обрабатываемую деталь. Для закрепления детали используйте по возможности тиски и зажимы. Это более надежно, чем удерживать деталь в руках.
12. Не наклоняйте инструмент слишком сильно. Всегда сохранять устойчивое положение и хороший баланс.
13. Внимательно следите за состоянием инструментов. Для лучшего и более надежного использования они должны быть всегда острыми и чистыми. Следуйте указаниям по смазке и замене комплектующих деталей. Регулярно проверяйте состояние кабеля инструмента и при повреждении отдавайте в ремонт в центры техобслуживания. Время от времени проверяйте удлинитель и заменяйте его при повреждении. Рукоятки храните в сухом, чистом месте, не допускайте попадания на рукоятки масла и жира.
14. Отсоединяйте инструменты от сети, если они не используются, и не включайте при техобслуживании или замене комплектующих деталей, таких, как например, пильный диск, сверло, нож и т.д.
15. Всегда проверяйте перед включением инструмента, удалены ли установочный и гаечный ключи.
16. Избегайте непроизвольного включения инструмента. Не держите подсоединенный инструмент за переключатель. Перед присоединением убедитесь, что инструмент выключен.
17. При работе на свежем воздухе используйте соответствующий удлинитель. Используйте только такой удлинитель, который подходит по сечению провода.
18. Процесс работы всегда держите под контролем. Не работайте с инструментом в утомленном состоянии.
19. Внимательно проверяйте поврежденные детали. Перед дальнейшим использованием инструмента тщательно проверяйте, правильно ли функционирует прибор и все ли предписанные функции он выполняет. Также проверяйте установку и закрепление движущихся частей, следите за поломкой частей и другими состояниями, которые могут отрицательно сказаться на работе инструмента. Испорченные детали и предохранительные устройства должны обмениваться только в центрах техобслуживания. Дефектные выключатели также обмениваются в этих центрах. Не используйте инструмент, если он не может быть включен или выключен с помощью выключателя.
20. Используйте электроинструменты только по назначению, указанному в инструкции по эксплуатации.
21. Использование комплектующих деталей, не указанных в инструкции по эксплуатации или в каталоге, может привести к поломке инструмента.
22. Инструмент ремонтируйте только в специальных центрах техобслуживания. Изготовитель не несет ответственности за повреждения или порчу, причиненную инструменту в результате его ремонта лицами, не имеющими на это специальных полномочий или в результате неосторожного обращения с инструментом.
23. Для того чтобы обеспечить производственную целостность инструмента, никогда не удаляйте вмонтированные крышки или болты.
24. Не дотрагивайтесь до движущихся частей и комплектующих деталей, если инструмент не выключен.
25. Инструмент с незначительной потребляемой мощностью используйте так, как указано в типовой табличке инструмента, в противном случае из-за перегрузки качество обрабатываемой поверхности, а соответственно и КПД, может значительно снизиться.
26. Не протирайте растворителем пластиковые детали. Растворители, такие как бензин, растворитель, четыреххлористый углерод, спирт, аммиак и масло могут испортить пластиковый материал или стать причиной трещин. При чистке пластиковых деталей используйте мыльную воду и тряпочку.
27. Используйте только оригинальные сменные детали.
28. Подробная схема элементов, расположенная в руководстве по эксплуатации, представлена только для сервисных центров.

НАЗНАЧЕНИЕ

Электрическая дрель – предназначена для сверления отверстий в различных металлах, дереве и пластиковых материалах. Дрель имеет легкий вес и небольшие габариты, что обусловлено отсутствием ударного механизма. Благодаря этому достигается высокая точность работ.

РАСШИФРОВКА ТОРГОВОЙ МАРКИ

P.I.T.[®] Progressive Innovational Technology

(Прогрессивные Инновационные Технологии)

В настоящее время под маркой P.I.T. выпускается механическое и электрическое оборудование 10 видов. По объему продаж электрические дрели занимают одно из лидирующих мест. Каждая буква и цифра в обозначении модели электрической дрели P.I.T. имеет значение.

Например, **PBM10-C**:

P – торговая марка P.I.T.

BM – электрическая дрель

10 – максимальный диаметр зажимного сверла

C – серия модификации

ПРИНЦИП РАБОТЫ

Электрический двигатель, создает вращающую силу для сверла, закрепленного в зажимном патроне. Поскольку скорость вращения самого электродвигателя слишком велика для нормального режима сверления, в дрели есть редуктор, который уменьшает скорость вращения до нормальной величины и одновременно тем самым увеличивает крутящий момент (силу вращения) на сверле.

ТЕХНИЧЕСКИЕ ХАРАКТЕРИСТИКИ

	PBM10-C1	PBM10-C	PBM10-D	PBM13-C
Номинальное напряжение	230 В	230 В	230 В	230 В
Номинальная частота	50 Гц	50 Гц	50 Гц	50 Гц
Максимальный диаметр сверла	10 мм	10 мм	10 мм	13 мм
Скорость вращения на холостом ходу	0-800 об/мин	0-3000 об/мин	0-2800 об/мин	0-3000 об/мин
Номинальная мощность	400 Вт	400 Вт	500 Вт	500 Вт
Вес	1,7 кг	1,5 кг	1,6 кг	1,9 кг



модель PBM10-C



модель PBM10-C1



модель PBM10-D



модель PBM13-C

ФУНКЦИОНАЛЬНЫЕ ВОЗМОЖНОСТИ И ОСОБЕННОСТИ ЭЛЕКТРИЧЕСКОЙ ДРЕЛИ

Функциональные возможности:

Применяется для просверливания отверстий в пластике, керамике, металле и дереве.

Инструмент оснащен устройством электронной регулировки скорости, обладает функциональной возможностью реверсного направления вращения.

Возможно применение для нарезания резьбы при наличии специальной оснастки.

Особенности:

- чувствительный запуск, точность сверления
- полностью пластиковый корпус, легкий и прочный
- шестерни из высококачественного металла
- клавиша самоблокировки

Примечание: есть отсутствует

Модель	Двойная изоляция	Устройство регулировки скорости	Реверсное вращение	Клавиша самоблокировки	Ручная установка сверла	Режим сверления
PBM10-C1	<input checked="" type="checkbox"/>	<input type="checkbox"/>	<input checked="" type="checkbox"/>	<input checked="" type="checkbox"/>	<input type="checkbox"/>	<input checked="" type="checkbox"/>
PBM10-C	<input checked="" type="checkbox"/>	<input type="checkbox"/>	<input checked="" type="checkbox"/>	<input checked="" type="checkbox"/>	<input checked="" type="checkbox"/>	<input checked="" type="checkbox"/>
PBM13-C	<input checked="" type="checkbox"/>	<input checked="" type="checkbox"/>	<input checked="" type="checkbox"/>	<input checked="" type="checkbox"/>	<input type="checkbox"/>	<input checked="" type="checkbox"/>
PBM13-C	<input checked="" type="checkbox"/>	<input checked="" type="checkbox"/>	<input checked="" type="checkbox"/>	<input checked="" type="checkbox"/>	<input type="checkbox"/>	<input checked="" type="checkbox"/>

УСТРОЙСТВО ЭЛЕКТРИЧЕСКОЙ ДРЕЛИ



1 Зажимной патрон



насадок используется ручной способ.

для модели **PBM10-C** патрон выполнен полностью из металла, (высокое усилие на сверло) при замене насадок используется ключ для их ослабления и затяжки. Для моделей **PBM10-C1** и **PBM13-C** патрон выполнен из металла и пластмассы, при замене

5 Клавиша самоблокировки

необходима для для кратковременной непрерывной работы инструмента

6 Рукоятка

оснащена мягкими накладками для комфортной работы пользователя

2 Редуктор в сборе с регулятором крутящего момента



данной функцией обладает лишь сетевой шуруповерт модели **PBM10-C1**, две другие модели подобной функцией не обладают.

при сверлении отверстий в различных материалах есть возможность регулировки крутящего момента. Кольцо регулировки имеет шкалу от 0 до 8. Для установки нужного показателя совместить цифру на кольце регулятора со стрелкой на верхней

7 Кольцо для подвешивания инструмента



служит для удобства во время работы на высоте.

3 Клавиша включения



используется для запуска инструмента. Необходимо только нажать пальцем на клавишу, чем сильнее усилие нажатия на клавишу, тем быстрее скорость вращения инструмента. При отпускании клавиши, движение инструмента прекращается. На модели **PBM13-C** по центру клавиши включения расположено колесо регулировки скорости, им ограничивается максимальная скорость вращения инструмента.

8 Электрический кабель



состоит из внешнего резинового слоя, обеспечивая высокий уровень безопасности и устойчивости к высоким температурам, коррозии.

Для модели **PBM10-C** ключ для патрона можно закрепить на защитном кожухе, что делает работу более удобной.

4 Переключатель реверсного направления вращения



позволяет изменять направление вращения сверла, как по часовой, так и против часовой стрелки.

9 Корпус



выполнен из прочного пластика. Служит для размещения внутри корпуса двигателя и редуктора, обеспечивая необходимую электрозащиту пользователя

10 Электродвигатель дрели



А. Шестерня

для ее изготовления используется высококачественная легированная сталь, прошедшая обработку фрезой и термическую обработку закаливания, что значительно повышает точность сборки и износостойкость шестерен.



Г. Статор

медная нить внутри накручена полностью автоматическим способом, что увеличивает прочность, долговечность и срок эксплуатации статора.



Б. Выходной вал

на него устанавливается два подшипника, что значительно повышает точность и скорость сверления, уменьшает чувствование качения сверла во время работы.



В. Ротор

внутренняя часть выполнена способом полностью автоматического накручивания нити (эмалевый провод выполнен из медной проволоки, обладает устойчивостью к высоким температурам 180°C), что

повышает срок службы ротора.

Содержание серебра в коммутаторе 8/10000, что делает поверхность коммутатора более гладкой, увеличивая срок эксплуатации.

Д. Вентилятор

своевременно осуществляет отвод большого объема тепла, выделяемого электродвигателем при работе, не допуская перегрева, достигая высокой эффективности охлаждения.



Е. Угольные щетки

используемые на коммутаторе, являются скользящим контактом ввода и вывода электрического тока.

Для их создания используются импортные материалы.

Примечание:

только на модели **PBM10-C1** –

редуктор в сборе с регулятором крутящего момента, кольцо для подвешивания.

только на моделях **PBM10-C, PBM10-D, PBM13-C** – шестерня, выходной вал (шпindel)

ПРАВИЛА ЭКСПЛУАТАЦИИ

Правила индивидуальной безопасности при работе с электрической дрелью

1. Установите сверло в зажимной патрон до упора и надежно затяните зажимной патрон с помощью ключа для патрона.

Неправильная установка сверла опасна, так как может привести к выскальзыванию сверла в процессе работы.

2. Во время работы используйте перчатки из материала, который не скользит, например, из хлопка, шерсти и т.п.

3. Во время работы не дотрагивайтесь до сверла, в противном случае это может стать причиной сильных ожогов.

4. Убедитесь, что сверло надежно зафиксировано, прежде чем начать сверлить.

5. Прежде чем сверлить в стене, полу или потолке, необходимо убедиться, что в месте сверления не проложен электрический кабель.

6. Будьте осторожны при работе на высоте.

Перед началом работы обратить внимание:

1. Удостовериться, что подсоединенный источник питания соответствует данной модели электрической дрели и установлено защитное устройство от утечки электрического тока.

2. Сверло подходит к держателю и хорошо установлено.

3. Убедиться, что клавиша включения не находится в положении самоблокировки, иначе, при включении вилки в розетку источника питания начнется самопроизвольное вращение электрической дрели, что может привести к получению травмы человеком.

4. Если место работы находится в удалении от источника питания, то рекомендуется использовать удлинитель с достаточным сечением провода, соответствующим необходимым требованиям. Если провод удлинителя проходит через место, где ходят люди, то протянуть его по воздуху или предпринять меры чтобы кабель случайно не повредили.

Правила корректной эксплуатации электрической дрели

1. При сверлении отверстий в металле сначала отметить место керном, где будет происходить сверление.

2. При сверлении больших отверстий предварительно пройти маленьким сверлом, а затем уже использовать сверло большого диаметра для сверления.

3. При необходимости длительного сверления отверстий в металле предпринять меры по обязательному охлаждению сверла, чтобы сохранить его острым.

4. Строго запрещено удалять руками металлическую стружку, возникающую во время сверления, для этого использовать специальные инструменты.

ТЕХНИЧЕСКОЕ ОБСЛУЖИВАНИЕ

Электрическая дрель при нормальной работе подвержена неизбежному износу. Необходимо осуществлять за ней своевременный уход.

Ниже приведено несколько пунктов по обслуживанию электрической дрели:

1. Проверять сверла

Использование тупого сверла приводит к снижению эффективности работы, поэтому, при обнаружении – немедленно его заменить.

2. Проверять фиксирующие винты на корпусе электрической дрели

Перед началом эксплуатации проверить степень затяжки винтов на корпусе электрической дрели. При обнаружении раскрученных винтов необходимо немедленно подтянуть их, в противном случае, подобная ситуация может привести к поломке электрической дрели.

3. Проверять угольные щетки

Угольные щетки на электродвигателе являются расходным материалом. В случае если степень износа угольных щеток превышает имеющиеся ограничения, то это может привести к выходу из строя электродвигателя. В связи с этим изношенные щетки необходимо немедленно заменить.

4. Проверять заземление

Заземление является основной мерой безопасности. Для инструментов I класса (с металлическим корпусом) необходимо регулярно проверять качество заземления корпуса.

Обслуживание инструмента должно быть выполнено только квалифицированным персоналом уполномоченных сервисных центров.

СОГЛАШЕНИЕ О ГАРАНТИЙНОМ СЕРВИСЕ

1. Настоящее гарантийное свидетельство является единственным документом, подтверждающим Ваше право на бесплатное гарантийное обслуживание. Без предъявления данного свидетельства претензии не принимаются. В случае утери или порчи гарантийное свидетельство не восстанавливается.
2. Гарантийный срок на электроинструмент составляет 12 месяцев со дня продажи, в течение гарантийного срока сервисная служба бесплатно устраняет производственные дефекты и производит замену деталей, вышедших из строя по вине изготовителя. На период гарантийного ремонта эквивалентный исправный инструмент не предоставляется. Заменяемые детали переходят в собственность служб сервиса. Компания P.I.T. не несет ответственности за вред, который может быть причинен при работе с электроинструментом.
3. В гарантийный ремонт инструмент принимается в чистом виде, при обязательном наличии надлежащим образом оформленных документов: настоящего гарантийного свидетельства, гарантийного талона, с полностью заполненными полями, штампом торговой организации и подписью покупателя.
4. Гарантийный ремонт не производится в следующих случаях:
 - при отсутствии гарантийного свидетельства и гарантийного талона или неправильном их оформлении;
 - при совместном выходе из строя якоря и статора электродвигателя, при обугливание или оплавлении первичной обмотки трансформатора сварочного аппарата, зарядного или пуско-зарядного устройства, при оплавлении внутренних деталей, прожиге электронных плат;
 - если гарантийное свидетельство или талон не принадлежат данному электроинструменту или не соответствует установленному поставщиком образцу;
 - по истечении срока гарантии;
 - при попытках самостоятельного вскрытия или ремонта электроинструмента вне гарантийной мастерской; внесения конструктивных изменений и смазки инструмента в гарантийный период, о чем свидетельствуют, например, заломы на шлицевых частях крепежа корпусных деталей.
 - при использовании электроинструмента в производственных или иных целях, связанных с получением прибыли, а также – при возникновении неисправностей связанных с нестабильностью параметров электросети, превышающих нормы, установленные ГОСТ;
 - при неправильной эксплуатации (использование электроинструмента не по назначению, установки на электроинструмент не предназначенных заводом-изготовителем насадок, дополнительных приспособлений и т.п.);
 - при механических повреждениях корпуса, сетевого шнура и при повреждениях, вызванных воздействиями агрессивных средств и высоких и низких температур, попадании инородных предметов в вентиляционные решетки электроинструмента, а также при повреждениях, наступивших в результате неправильного хранения(коррозия металлических частей);
 - при естественном износе деталей электроинструмента, в результате длительной эксплуатации(определяется по признакам полной или частичной выработки ресурса, сильного загрязнения, ржавчины снаружи и внутри электроинструмента, отработанной смазки в редукторе);
 - использование инструмента не по назначению, указанному в инструкции по эксплуатации.
 - при механических повреждениях инструмента;
 - при возникновении повреждений в связи с несоблюдением предусмотренных инструкцией условий эксплуатации(см. главу Указание по технике безопасности в инструкции).
 - повреждение изделия вследствие несоблюдения правил хранения и транспортировки.Профилактическое обслуживание электроинструмента (чистка, промывка, смазка, замена пыльников, поршневых и уплотнительных колец) в гарантийный период является платной услугой.
Срок службы изделия установлен в соответствии с действующим законодательством и составляет 5 лет со дня изготовления.
О возможных нарушениях, изложенных выше условий гарантийного обслуживания, владельцу сообщается после проведения диагностики в сервисном центре.
Владелец инструмента доверяет проведение диагностики в сервисном центре в свое отсутствие.
Запрещается эксплуатация электроинструмента при проявлении признаков повышенного нагрева, искрения, а также шума в редукторной части. Для выяснения причин неисправности покупателю следует обратиться в гарантийную мастерскую.
Неисправности, вызванные несвоевременной заменой угольных щеток двигателя, устраняются за счет покупателя.
5. Гарантия не распространяется на:
 - сменные принадлежности (аксессуары и оснастка), например: аккумуляторы, диски, ножи, сверла, буры, патроны, цепи, звездочки, цанговые зажимы, шины, элементы натяжения и крепления, головки триммеров, подошвы шлифовальных и ленточных машин, фильтры и т.п.
 - быстроизнашивающиеся детали, например: угольные щетки, приводные ремни, сальники, защитные кожухи, направляющие ролики, направляющие, резиновые уплотнения, подшипники, зубчатые ремни и колеса, стволы, ленты тормоза, храповики и тросы стартеров, поршневые кольца и т.п. Замена их в течении гарантийного срока является платной услугой.
 - шнуры питания, в случае повреждения изоляции, шнуры питания подлежат обязательной замене без согласия владельца (услуга платная).
 - корпуса инструмента.

ГАРАНТИЙНЫЙ ТАЛОН P.I.T.

Наименование _____
 Серийный номер _____
 Дата продажи «__» _____ 201__ г.
 Дата получения из ремонта «__» _____ 201__ г.



Наименование _____
 Серийный номер _____
 Дата продажи «__» _____ 201__ г.
 (Заполняется продавцом)

М.П.,

КАРТА ГАРАНТИЙНОГО РЕМОНТА __
 Дата приема в ремонт __ _____ 201__ г.
 Заявка на ремонт _____
 Заказчик _____
 Телефон(адрес) _____
 Причина обращения _____
 Дата получения из ремонта __ _____ 201__ г.
 Инструмент проверен в моем присутствии _____
 (Заказ заполняется в сервисном центре) (подпись)

М.П.

Наименование _____
 Серийный номер _____
 Дата продажи «__» _____ 201__ г.
 Дата получения из ремонта «__» _____ 201__ г.



Наименование _____
 Серийный номер _____
 Дата продажи «__» _____ 201__ г.
 (Заполняется продавцом)

М.П.,

КАРТА ГАРАНТИЙНОГО РЕМОНТА __
 Дата приема в ремонт __ _____ 201__ г.
 Заявка на ремонт _____
 Заказчик _____
 Телефон(адрес) _____
 Причина обращения _____
 Дата получения из ремонта __ _____ 201__ г.
 Инструмент проверен в моем присутствии _____
 (Заказ заполняется в сервисном центре) (подпись)

М.П.

Наименование _____
 Серийный номер _____
 Дата продажи «__» _____ 201__ г.
 Дата получения из ремонта «__» _____ 201__ г.



Наименование _____
 Серийный номер _____
 Дата продажи «__» _____ 201__ г.
 (Заполняется продавцом)

М.П.,

КАРТА ГАРАНТИЙНОГО РЕМОНТА __
 Дата приема в ремонт __ _____ 201__ г.
 Заявка на ремонт _____
 Заказчик _____
 Телефон(адрес) _____
 Причина обращения _____
 Дата получения из ремонта __ _____ 201__ г.
 Инструмент проверен в моем присутствии _____
 (Заказ заполняется в сервисном центре) (подпись)

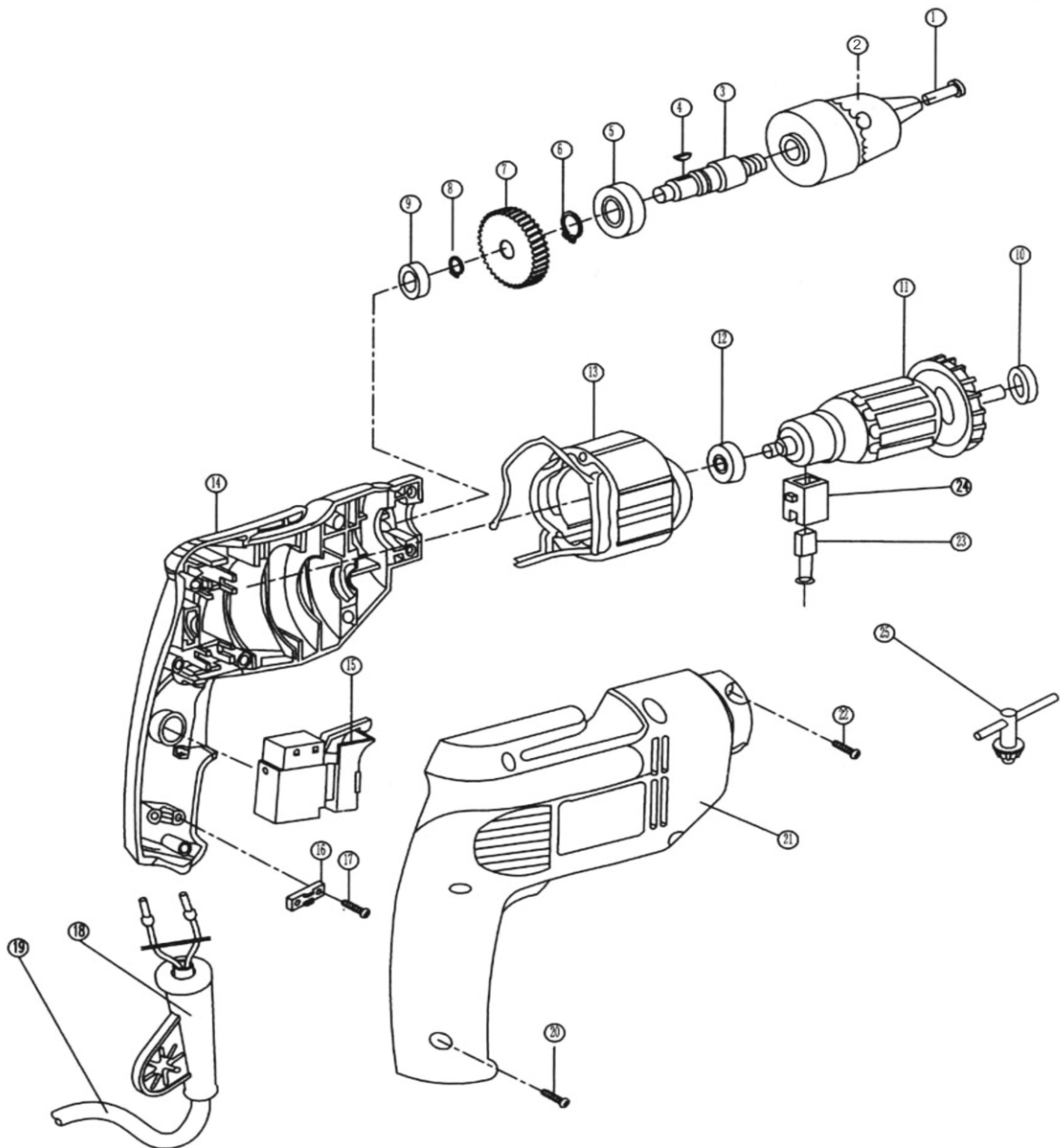
М.П.

ГАРАНТИЙНЫЙ ТАЛОН P.I.T.



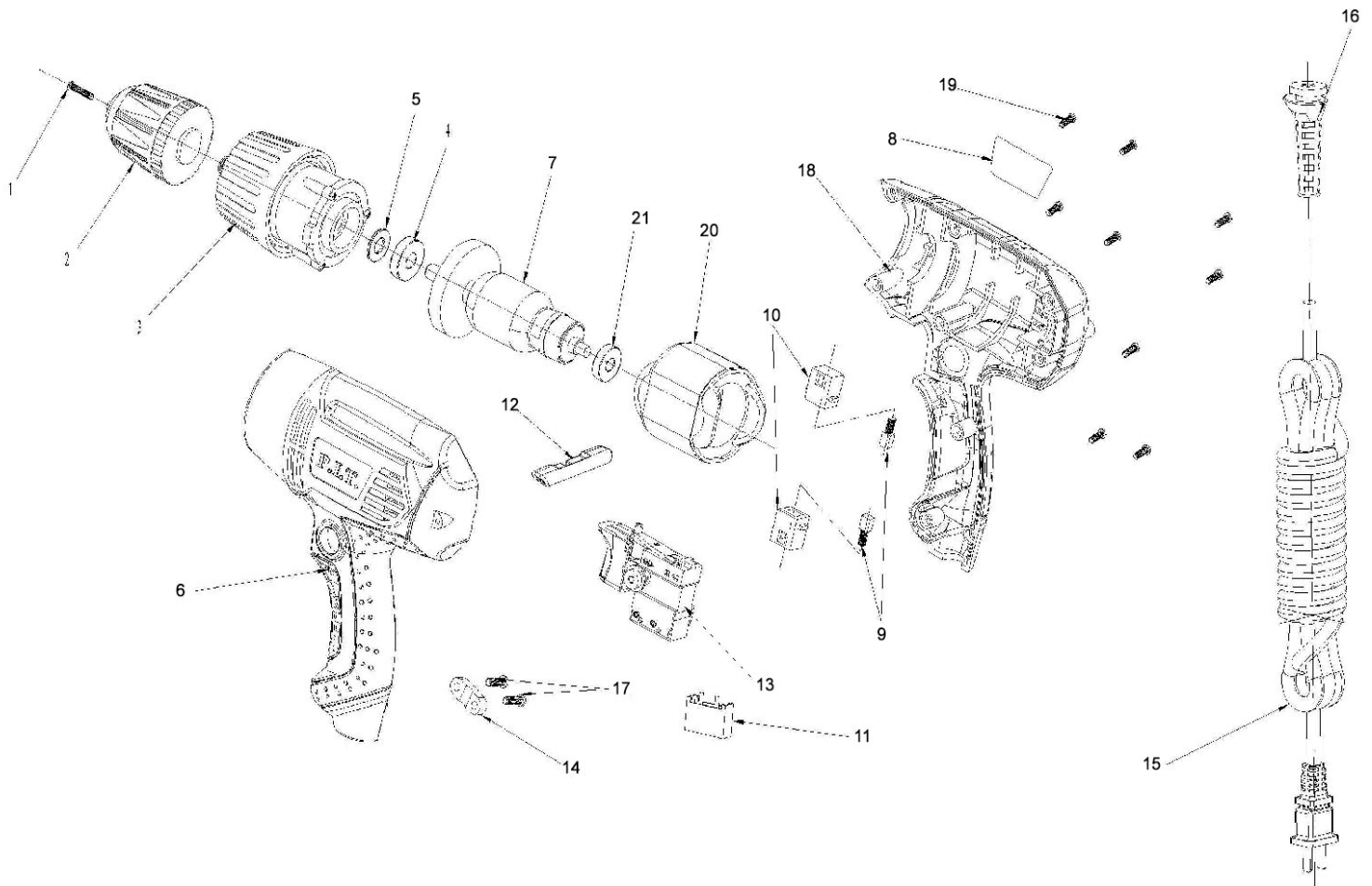
СХЕМА

PBM10-C



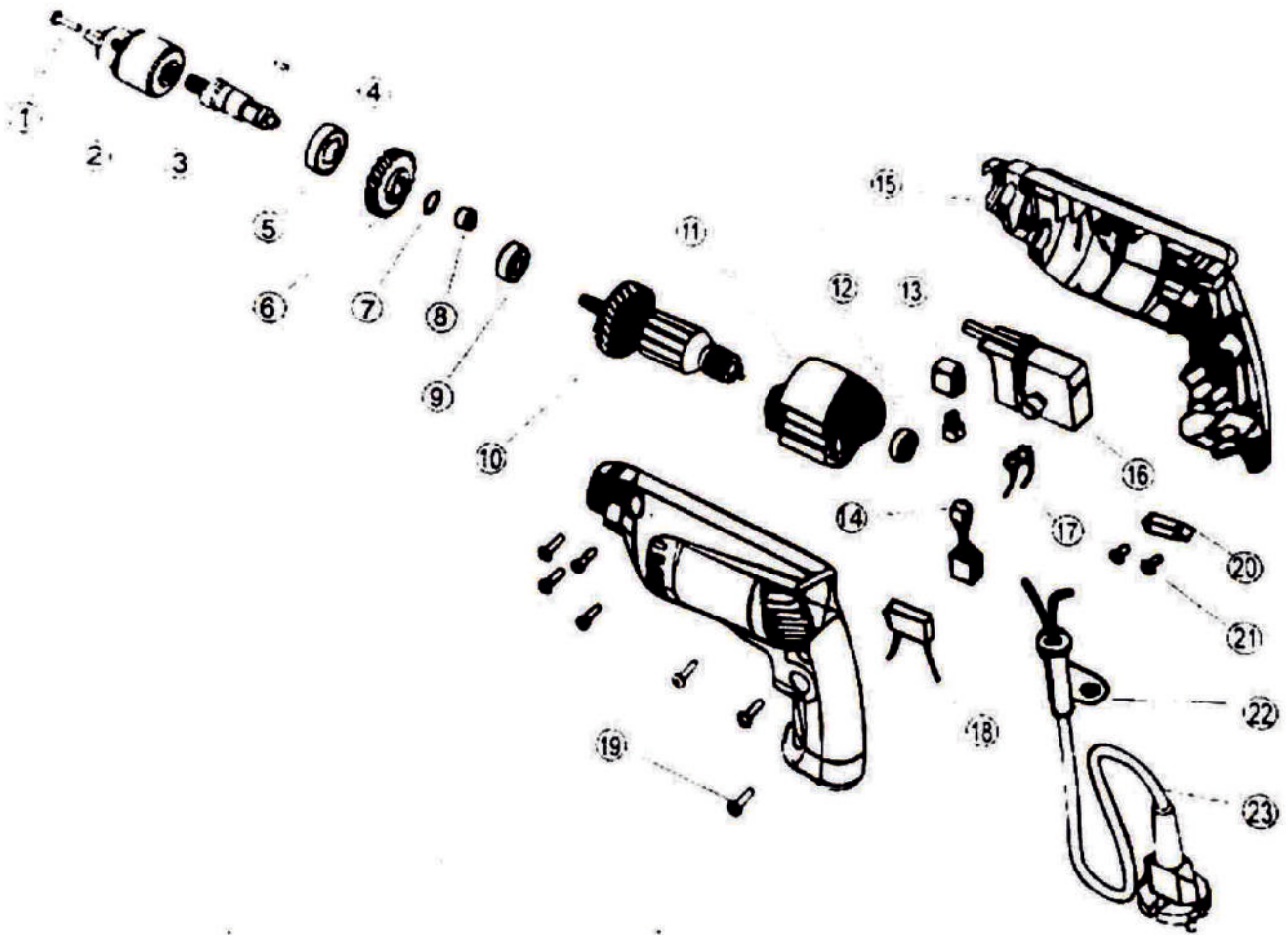
СХЕМА

PBM10-C1



СХЕМА

PBM10-D



СХЕМА

PBM13-C

