

**10**  
Вт\м

**ВАШИ ТРУБЫ  
НЕ ЗАМЕРЗНУТ!**

**ВЫБИРАЙ И ЭКОНОМЬ!**

**CLIMATIQ**

**PIPE**

**НАБОР ДЛЯ ЗАЩИТЫ  
ВОДОПРОВОДА  
ОТ ЗАМЕРЗАНИЯ**

**PIPE FROST  
PROTECTION KIT**

**ИНСТРУКЦИЯ  
ПО МОНТАЖУ  
И ЭКСПЛУАТАЦИИ**

## ■ CLIMATIQ

Мы рады, что Вы сделали правильный выбор в пользу CLIMATIQ.

В наших продуктах реализованы самые передовые технологии, они абсолютно безопасны и экономят до 50% электроэнергии.

Продукт произведен под контролем IQWATT inc. CANADA и прошел несколько этапов контроля.

Изучите инструкцию по монтажу и эксплуатации.

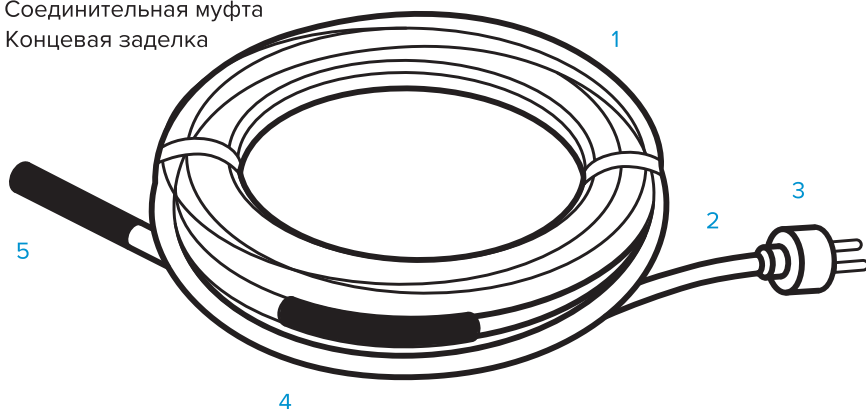
Помните! Только квалифицированный монтаж и соблюдение всех правил установки и эксплуатации системы для защиты труб от замерзания CLIMATIQ PIPE позволит сохранить гарантию и пользоваться трубопроводом в зимний период времени без угрозы замерзания.

## ■ CLIMATIQ PIPE

Готовый комплект CLIMATIQ PIPE основан на саморегулирующемся греющем кабеле, который разделан в заводских условиях.

Комплект CLIMATIQ PIPE поставляется с холодным (силовым) проводом длиной 2 метра и герметичной штепсельной евро-вилкой для подключения к электрической сети с заземлением. Один конец греющего кабеля объединен с силовым проводом при помощи термоусаживаемой соединительной муфты, другой конец заглушен термоусаживаемой концевой заглушкой.

- 1 Саморегулирующийся греющий кабель
- 2 Силовой провод
- 3 Штепсельная евро-вилка
- 4 Соединительная муфта
- 5 Концевая заглушка



## ■ ОСОБЕННОСТИ CLIMATIQ PIPE

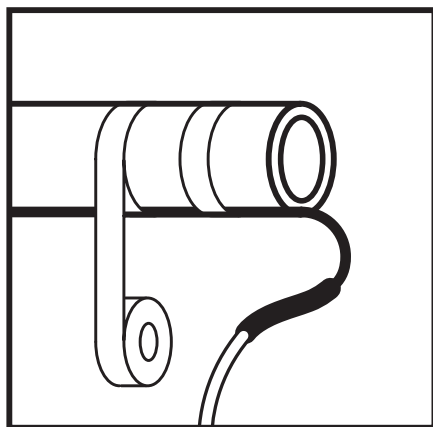
- Благодаря принципу саморегуляции достигается экономичное расходование электроэнергии — выделение тепла происходит только там, где это необходимо. Саморегулирующиеся греющие кабели CLIMATIQ PIPE в автоматическом режиме изменяют мощность обогрева на разных участках в зависимости от температуры окружающей среды. С падением температуры окружающей среды происходит увеличение мощности обогрева, а в случае повышения температуры, эффект противоположный — уменьшение мощности обогрева.
- Внешняя оболочка CLIMATIQ PIPE сделана из пищевого полимера (тефлон) что дает возможность устанавливать греющий кабель внутри трубы даже при контакте с питьевой водой!
- Греющий кабель CLIMATIQ PIPE специально разработан для защиты от замерзания водопроводных труб (металл, металлопластик, полипропилен, полиэтилен) диаметром до 50мм, работающих в суровых зимних погодных условиях до  $-40^{\circ}\text{C}$ .
- Оптимальная мощность 10 Вт/м достаточна для предотвращения замерзания трубопровода диаметром до 50мм при постоянной работе CLIMATIQ PIPE.
- Благодаря реализованной технологии саморегуляции, комплект CLIMATIQ PIPE может быть подключен к электросети без терморегулятора.
- Принцип саморегуляции превращает кабель CLIMATIQ PIPE в надежное и безопасное решение.
- При помощи CLIMATIQ PIPE возможно обогревать фитинги, запорную арматуру, насосы. Витки кабеля могут пересекаться без риска перегрева.

## ■ ОБЩИЕ ТЕХНИЧЕСКИЕ ХАРАКТЕРИСТИКИ:

Погонная мощность	10 Вт/м при $5^{\circ}\text{C}$ на металлической трубе 20 Вт/м внутри трубопровода (в воде)
Напряжение питания	220-230 В
Минимальный радиус изгиба	10 мм
Температура эксплуатации	до $-40^{\circ}\text{C}$
Максимальная рабочая температура	$+65^{\circ}\text{C}$
Защитный экран (заземление)	луженая медь

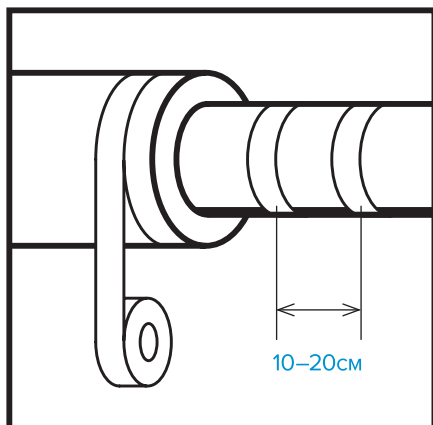
## ■ ИНСТРУКЦИЯ ПО МОНТАЖУ CLIMATIQ PIPE

В соответствии с действующими правилами ПУЭ и СНиП, подключение системы электрообогрева должно производиться квалифицированным электриком. Использование УЗО — обязательно.

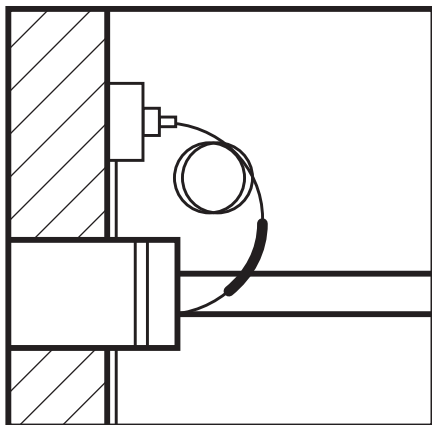


### ■ МОНТАЖ СНАРУЖИ ТРУБОПРОВОДА

- Закрепите греющий кабель CLIMATIQ PIPE к внешней поверхности трубопровода (нижняя часть трубы) с помощью пластиковых хомутов-стяжек. Фиксация также возможна при помощи липкой алюминиевой ленты либо стеклотканевого скотча.

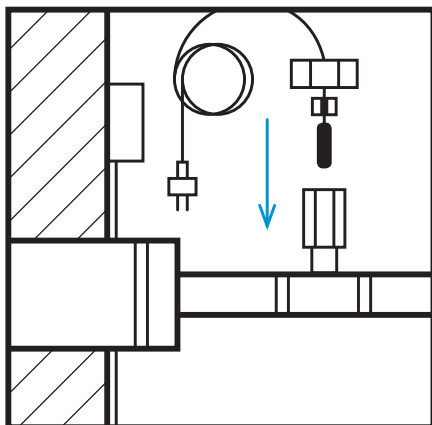


- Кабель CLIMATIQ PIPE должен максимально плотно прилегать к поверхности обогреваемого трубопровода. Зафиксируйте хомуты-стяжки на расстоянии 10–20см.
- В случае установки греющего кабеля CLIMATIQ PIPE на пластиковый трубопровод, для его более равномерного обогрева, оберните трубу 2-мя слоями алюминиевой фольги.
- Наденьте на трубу теплоизоляционный кожух толщиной от 20мм до 50мм и проклейте стык теплоизоляции алюминиевым скотчем. Воспользуйтесь таблицей подбора теплоизоляции — Стр.9.



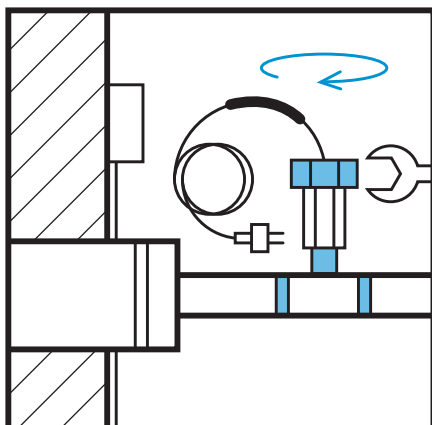
- Подключите герметичную штепсельную вилку к электросети с заземлением. Используйте УЗО.

Получите комфорт от эксплуатации трубопровода в зимний период времени без риска замерзания даже при  $-40^{\circ}\text{C}$  и рекомендуйте CLIMATIQ PIPE.



## ■ МОНТАЖ ВНУТРИ ТРУБОПРОВОДА

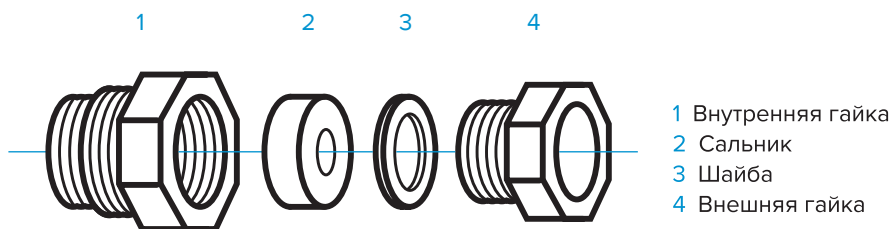
- Для монтажа греющего кабеля CLIMATIQ PIPE внутри трубопровода дополнительно используйте специальную герметичную муфту-фитинг CLIMATIQ FITTING.



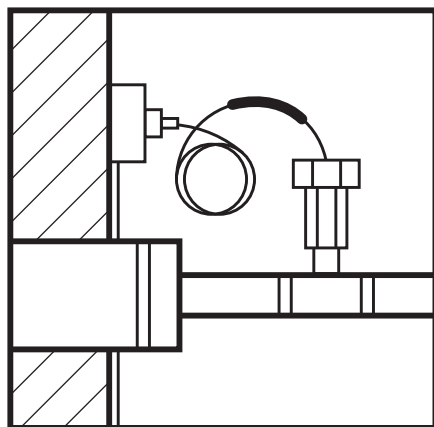
- Установите на трубу тройник соответствующего размера с переходником под CLIMATIQ FITTING. Используйте специальный инструмент.

## ■ ПОРЯДОК СБОРКИ МУФТЫ-ФИТИНГА CLIMATIQ FITTING

- Установите внутреннюю гайку муфты-фитинга в подобранный по диаметру тройник.
- Наденьте на кабель внешнюю гайку муфты-фитинга, затем шайбу и резиновый сальник. Используйте неагрессивную смазку для облегчения установки.
- Продвиньте эти три детали до соединительной термоусаживаемой муфты — места соединения греющего кабеля с холодным (силовым) кабелем. Введите греющий кабель внутрь трубопровода и соберите муфту-фитинг, затянув внутреннюю и внешнюю гайку используя инструмент.



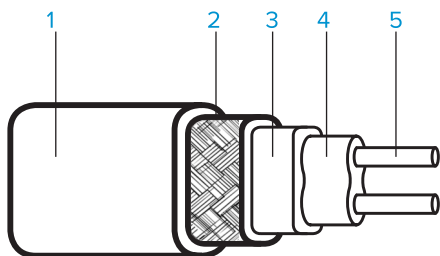
Помните! Место соединения греющего кабеля с холодным кабелем (соединительная термоусаживаемая муфта) должно остаться снаружи трубопровода.



- Подключите герметичную штепсельную вилку к электросети с заземлением. Используйте УЗО.

Получите комфорт от эксплуатации трубопровода в зимний период времени без риска замерзания даже при  $-40^{\circ}\text{C}$  и рекомендуйте CLIMATIQ PIPE.

## ■ СТРОЕНИЕ КАБЕЛЯ



- 1 Внешняя изоляция
- 2 Защитная оплетка
- 3 Внутренняя изоляция
- 4 Полимерная матрица
- 5 Токопроводящие жилы

## ■ ТАБЛИЦА ТЕХНИЧЕСКИХ ПАРАМЕТРОВ CLIMATIQ PIPE

Маркировка	Длина греющей части, м	Мощность, Вт, на металлической трубе при +5°C	Мощность, Вт, внутри трубопровода (в воде)
CLIMATIQ PIPE – 2M	2	20	40
CLIMATIQ PIPE – 4M	4	40	80
CLIMATIQ PIPE – 6M	6	60	120
CLIMATIQ PIPE – 8M	8	80	160
CLIMATIQ PIPE – 10M	10	100	200
CLIMATIQ PIPE – 13M	13	130	260
CLIMATIQ PIPE – 16M	16	160	320
CLIMATIQ PIPE – 19M	19	190	380
CLIMATIQ PIPE – 22M	22	220	440
CLIMATIQ PIPE – 25M	25	250	500

## ■ ТАБЛИЦА ПОДБОРА ТЕПЛОИЗОЛЯЦИИ CLIMATIQ PIPE

Толщина изоляции, мм	Температура окружающей среды, °C	Диаметр трубы, мм		
		20	25	32
без изоляции	-20	A	A	A
	-30	A	A	A
20	-20	ABC	ABC	ABC
	-30	ABC	AB	A
30	-20	ABC	ABC	ABC
	-30	ABC	AB	AB

Толщина изоляции, мм	Температура окружающей среды, °С	Диаметр трубы, мм		
		20	25	32
40	- 20	ABC	ABC	ABC
	- 30	ABC	ABC	ABC
50	- 20	ABC	ABC	ABC
	- 30	ABC	ABC	ABC

A — кабель размещается внутри трубы

B — кабель размещается на металлической трубе

C — кабель размещается на пластиковой трубе

## ■ ПРАВИЛО ХРАНЕНИЯ И ТРАНСПОРТИРОВКИ

- Транспортировка и хранение нагревательной секции осуществляется в соответствии с требованиями ГОСТ 15150-69.
- Нагревательную секцию CLIMATIQ PIPE допускается перевозить всеми видами крытых транспортных средств в соответствии с правилами перевозок грузов, действующими на транспорте данного вида.
- Хранение нагревательной секции CLIMATIQ PIPE должно осуществляться в чистом и сухом помещении при температуре от -30 °С до +50 °С

## ■ ИНСТРУКЦИЯ ПО ЭКСПЛУАТАЦИИ И МЕРЫ ПРЕДОСТОРОЖНОСТИ:

- CLIMATIQ PIPE предназначен для предупреждения проблемы замерзания трубопровода.
- Держите всегда подключенным к электросети CLIMATIQ PIPE при температуре окружающего воздуха менее +5°С.
- Не отключайте CLIMATIQ PIPE от электросети при наступлении кратковременной оттепели в зимний период времени.
- Не используйте CLIMATIQ PIPE для размораживания труб.
- Не монтируйте CLIMATIQ PIPE при температуре ниже -15°С.
- Не размещайте греющий кабель CLIMATIQ PIPE внутри трубы, если участок трубопровода имеет более двух 90-градусных углов.
- Не прилагайте чрезмерных физических усилий при затруднении прохода кабеля в процессе установки CLIMATIQ PIPE внутри трубопровода.
- Не ремонтируйте и не модернизируйте CLIMATIQ PIPE самостоятельно.
- Не размещайте соединительную термоусаживаемую муфту внутри CLIMATIQ FITTING/трубопровода.
- Не закрывайте кабель материалами, неспособными длительно выдерживать нагрев до +65°С.
- CLIMATIQ PIPE должен использоваться строго по назначению в соответствии с рекомендациями производителя.



- Соблюдайте действующий СНиП и руководствуйтесь ПУЭ. Используйте УЗО на 30 мА.
- Монтаж и подключение CLIMATIQ PIPE должны производиться при отключенном напряжении питания.
- Запрещается подавать на CLIMATIQ PIPE напряжение питания отличное от 220-230 V
- CLIMATIQ PIPE не должен подвергаться механическим нагрузкам, растяжению и скручиванию в продольной плоскости в процессе монтажа и эксплуатации.
- При монтаже и эксплуатации CLIMATIQ PIPE кабель не должен изгибаться на радиус меньше 10 мм.
- Не допускается эксплуатация CLIMATIQ PIPE с внешними механическими повреждениями.
- Запрещается самостоятельно вносить изменения в конструкцию CLIMATIQ PIPE (укорачивать, удлинять).
- CLIMATIQ PIPE не должен подвергаться воздействию температуры выше +65 °C
- Запрещается проведение сварочных работ и работ с огнем в непосредственной близости от нагревательной секции, чтобы исключить недопустимые внешние температурные воздействия.

**ПРИ НАРУШЕНИИ КАКОГО-ЛИБО ИЗ ПЕРЕЧИСЛЕННЫХ ТРЕБОВАНИЙ ПРОИЗВОДИТЕЛЬ СНИМАЕТ С СЕБЯ ГАРАНТИЙНЫЕ ОБЯЗАТЕЛЬСТВА.**

## ■ УТИЛИЗАЦИЯ

Процесс утилизации наступает с момента утраты оборудованием выполнять свои функции и невозможности восстановления своей работоспособности. Оборудование демонтируется, осуществляется декомпозиция отдельных элементов, которые сдаются специализированным органам занимающихся сбором и последующей утилизацией или переработкой. Все процессы, связанные с демонтажем и декомпозицией, должны выполняться с обязательным соблюдением природных норм и требований.

### ИЗГОТОВИТЕЛЬ:

IQWatt, Inc. 219-1136 Centre Street Unit 3 Thornhill, Ontario, L4J 3M8, Канада

### ИМПОРТЕР:

ООО «СМАРТ ХИТ», 109431, РФ, г. Москва, ул. Привольная, д. 70,

**ПРИ НЕИСПРАВНОСТИ CLIMATIQ PIPE, НЕЗАМЕДЛИТЕЛЬНО ОБРАТИТЕСЬ К УПОЛНОМОЧЕННОМУ ПРЕДСТАВИТЕЛЮ IQWATT по тел. +7 499 110 77 27, [service@iqwatt.ru](mailto:service@iqwatt.ru)**