

# Жук<sup>TM</sup>

## КЛАССИК

### ОПРЫСКИВАТЕЛЬ ПНЕВМАТИЧЕСКИЙ ОП-207

Не подлежит обязательной сертификации  
ТУ 4737-097-32910063-2019  
Материал изготовления: пластик, металл

Изготовлено: ООО фирма «Цикл»  
601900, Владимирская обл., г. Ковров,  
ул. Комсомольская, д. 116 Б  
Тел.: (4922) 77 99 14  
E-mail: cicle@cicle.ru

[www.cicle.ru](http://www.cicle.ru)

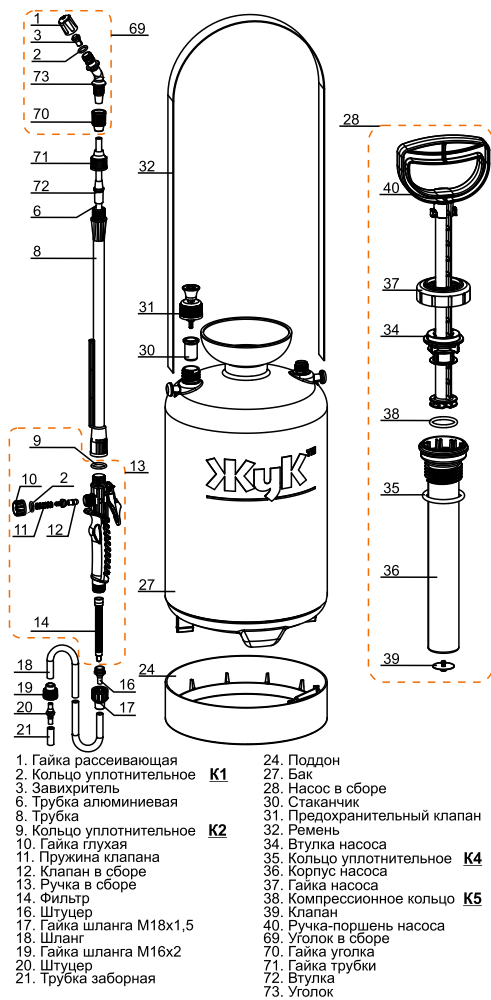
Срок службы: 3 года  
Гарантия: 1 год



## Руководство по эксплуатации для опрыскивателей ОП-207 5, 6, 8, 9, 10л.

### Комплектация

Бак опрыскивателя	1 шт.
Ремень	1 шт.
Брандспойт	1 шт.
ручка	1 шт.
штанга телескопическая	1 шт.
шланг	1 шт.
уголок в сборе	1 шт.
гайка уголка	1 шт.
Руководство по эксплуатации	1 шт.



## Схема сборки



- а) Бак      в) Уголок      д) Трубка брандспойта
- б) Шланг    г) Ремень      е) Заборная трубка
- ж) Ручка брандспойта

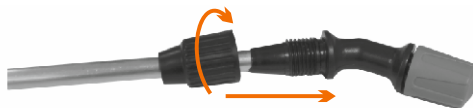
**2** Соберите брендспойт

**2.1**



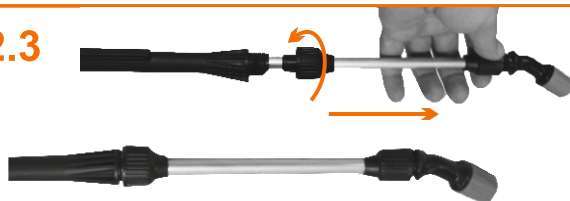
Соедините ручку (13) с пластиковой трубкой брендспойта (8)

**2.2**



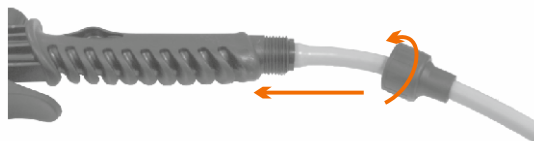
Наденьте уголок (69) на алюминиевую трубку брендспойта (6). Затяните гайку (70).

**2.3**



Отрегулируйте длину брендспойта. Отверните гайку (71) и выдвиньте алюминиевую трубку (6) на нужную длину. Затяните гайку (71).

**3**



Подсоедините ручку (13) к шлангу (18), затяните гайку (17).

**5**



Закрепите ремень (32) на баке.

**4**



Соедините заборную трубку (21) и шланг (18). Заверните гайку (19) на штоке.

**6**



Опрыскиватель собран

## Порядок работы



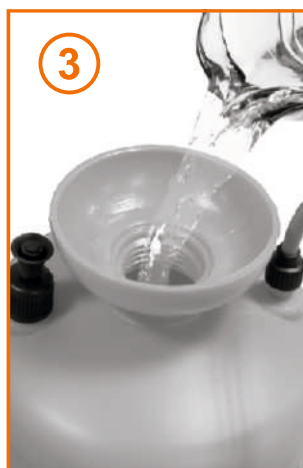
Проверьте работоспособность предохранительного клапана, потянув его вверх 2-3 раза.



Отверните насос за ручку-поршень



Не откручивать гайку



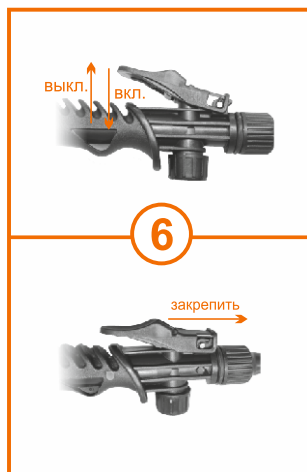
Залейте раствор



Заверните насос, обеспечив герметичность



Поверните ручку на 90°. Создайте давление внутри бака, качая ручкой насоса.



Начните работу, нажав клавишу брандспойта

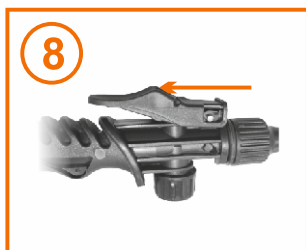


Отрегулируйте распыл, вращая рассеивающую гайку вокруг своей оси



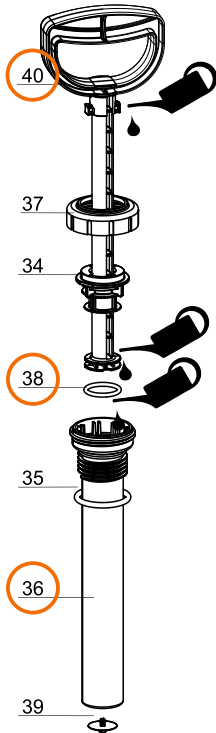
### По окончании работ:

Верните клавишу брандспойта в исходное положение



Стравите давление и слейте жидкость из бака. Утилизируйте жидкость, согласно инструкции используемого препарата.

## Техническое обслуживание

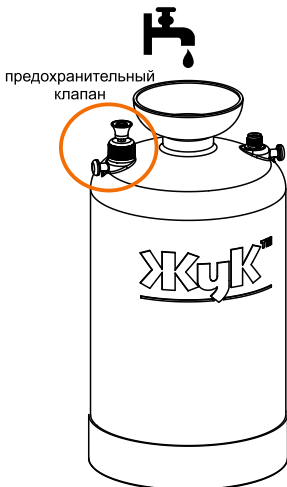


Смазывайте кольцо компрессионное (38) и корпус насоса (36) силиконовой смазкой не реже одного раза в месяц при ежедневном использовании опрыскивателя, а так же при затрудненном движении ручки-поршня (40). Для разборки насоса отверните гайку насоса (37), достаньте втулку насоса (34) с ручкой-поршнем (40) из корпуса. После смазки компрессионного кольца (38), соберите насос в обратном порядке. **ВНИМАНИЕ!** Соблюдайте аккуратность при заправке компрессионного кольца в корпус насоса. И произведите несколько интенсивных движений ручкой-поршнем насоса.



**ВНИМАНИЕ!** Категорически запрещается разбирать опрыскиватель, находящийся под давлением

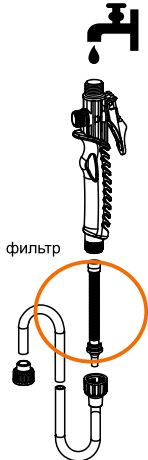
**ВНИМАНИЕ!** Категорически запрещается разбирать предохранительный клапан или менять его конструкцию



рассеивающая гайка



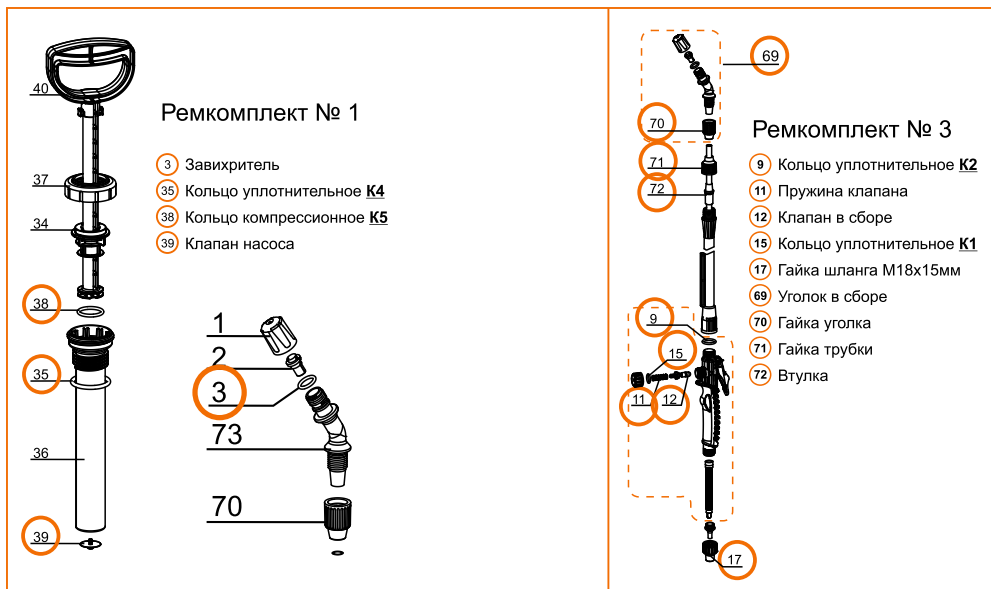
фильтр



По окончании работ утилизируйте всю оставшуюся жидкость из бака и сполосните его большим количеством воды

Проверяйте чистоту фильтра брандспойта и рассеивающей гайки

## Запасные части и принадлежности



## Аксессуары

Универсальный телескопический  
брандспойт 1260-2200 мм  
1260-3100 мм



Насадка гербицидная



Насадка предназначена для точечного распыления гербицидов и других средств борьбы с сорняками, для которых недопустимо попадание на здоровые, полезные растения. Подходит для всех брандспойтов, выпускаемых под торговой маркой ЖУК.



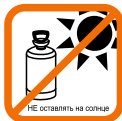
## Технические характеристики опрыскивателя

Параметр	5л	6л	8л	9л	10л
Общий объем бака, л	5±0,3	6±0,3	8±0,3	9±0,3	10±0,3
Объем заливаемой жидкости, л	не более 4	не более 5	не более 7	не более 8	не более 9
Габаритные размеры, мм: высота	не более 400	не более 420	не более 480	не более 500	не более 550
диаметр	не более 210	не более 200	не более 210	не более 200	не более 210
длина брандспойта	от 650 до 970	от 650 до 970	от 650 до 970	от 650 до 970	от 650 до 970
Масса (сухая), кг	не более 2,1	не более 2,1	не более 2,2	не более 2,3	не более 2,5
Диапазон регулировки угла факела распыла, град.	0...90	0...90	0...90	0...90	0...90
Давление срабатывания предохранительного клапана, МПа (атм.)	не более 0,3 (3,0)	не более 0,3 (3,0)	не более 0,3 (3,0)	не более 0,3 (3,0)	не более 0,3 (3,0)
Рабочее давление, МПа (атм.)	2...3	2...3	2...3	2...3	2...3
Расход рабочей жидкости, л/мин.	0,6 - 0,8	0,6 - 0,8	0,6 - 0,8	0,6 - 0,8	0,6 - 0,8

## Неисправности и методы их устранения

Неисправность	Причина	Метод устранения
Не создается давление в баке	Насос (28) не работает (не ощущается сопротивление при прокачивании) - повреждение кольца компрессионного (38) - повреждение (утеря) клапана (39)	Разберите насос - замените кольцо компрессионное (38) - замените клапан (39)
	Загрязнение клапана предохранительного (31)	Прочистите стаканчик (30) и уплотнительное кольцо предохранительного клапана
	Нет герметичности в уплотнениях: - корпус насоса – горловина бачка - предохранительный клапан - бачок	Осмотрите сопрягаемые детали - сильнее заверните гайку насоса (37) - заверните гайку клапана (31)
Давление создано (сработал предохранительный клапан). Но брандспойт не работает	Перегнут шланг (18)	Выпрямите шланг
	Загрязнен фильтр (14)	Отверните гайку шланга (17), выньте штуцер (16), прочистите фильтр (14)
	Загрязнено отверстие в рассеивающей гайке(1) или завихрителе (3)	Аккуратно прочистите отверстие в рассеивающей гайке (1) или завихрителе (3), не повреждая отверстие
	Загрязнена заборная трубка (21) в бачке	Отверните гайку шланга (19), выньте заборную трубку (21). Промойте детали.
Бачок быстро теряет давление	Нет герметичности в уплотнениях	Смотрите выше
Происходит подкапывание жидкости из рассеивающей гайки при нажатой клавише брандспойте	Нет герметичности в уплотнениях клапана (12)	Отверните гайку глухую (10), выньте пружину (11) и клапан в сборе (12). Промойте детали проточной водой. Смажьте силиконовой смазкой уплотнения штока. Соберите в обратной последовательности.
Подкапывание жидкости из соединений брандспойта	Нет герметичности в соединениях	Осмотрите соединения. При необходимости разберите, исключая попадание инородных частиц. Подтяните соединение, через которое происходит подкапывание.

## Меры предосторожности



**Таблица использования растворов**

<b>Раствор / цель работы</b>	<b>Использовать</b>	<b>Не использовать</b>
Вода (увлажнение, орошение)	Чистую, фильтрованную воду	Воду из открытых водоемов, нефilterованную
Пестициды, фунгициды, гербициды (химич. обработка)	Полностью растворимые в воде составы, фильтрованные от осадка	Составы, содержащие нерастворимый осадок, нефilterованные
Мойка машин, чистка стекол, стен, прочих поверхностей	Водные растворы специальных моющих средств невысокой концентрации	Продукты нефтяной промышленности, ацетон, органические растворители
Грунтование	Грунтовки на водной основе	Не растворимые в воде грунтовки
Дезинфекция, дезактивация, дезинсекция	Специальные препараты, полностью растворимые в воде, фильтрованные от осадка	Нефилтрованные препараты

\* Некоторые химикаты могут повредить детали опрыскивателя. За консультацией по вопросу использования конкретных химических препаратов обращайтесь к изготовителю опрыскивателя.